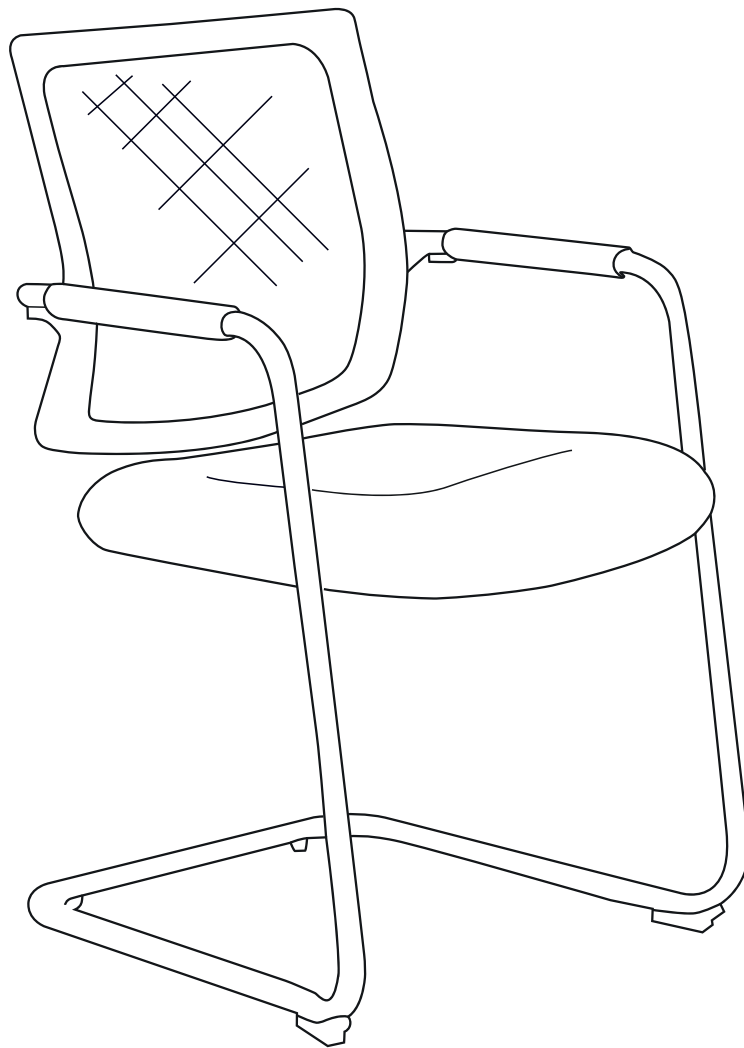




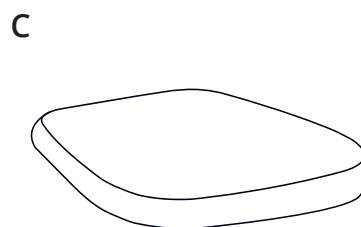
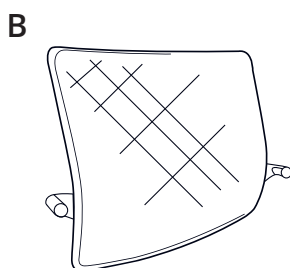
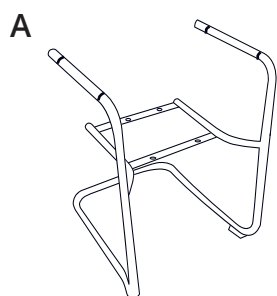
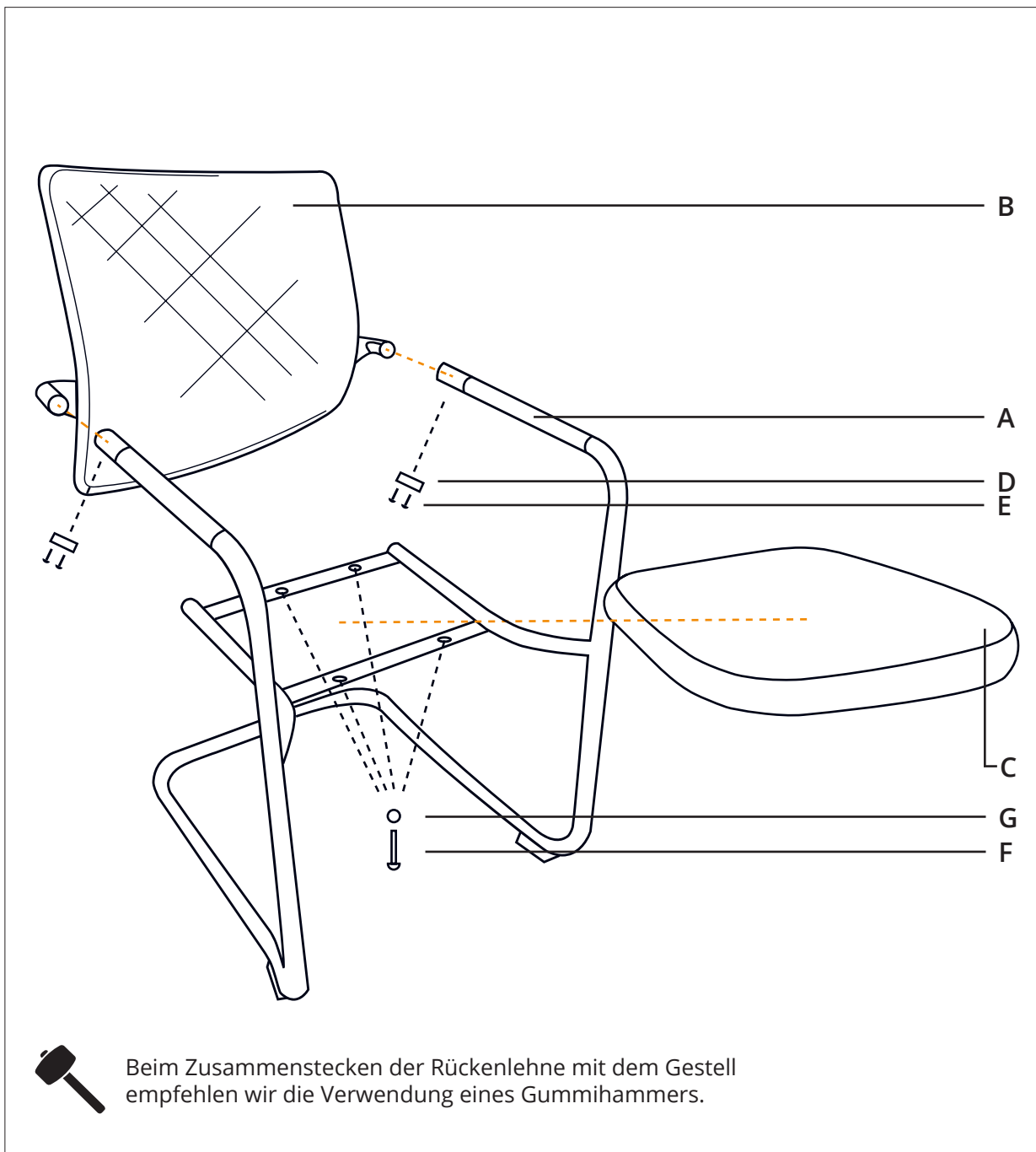
Vielen Dank,  
dass Sie sich für den Freischwinger Imperio® entschieden haben.



[service@inwerk.de](mailto:service@inwerk.de)  
+49 2159 69640-0



# MONTAGEANLEITUNG



E x4

