

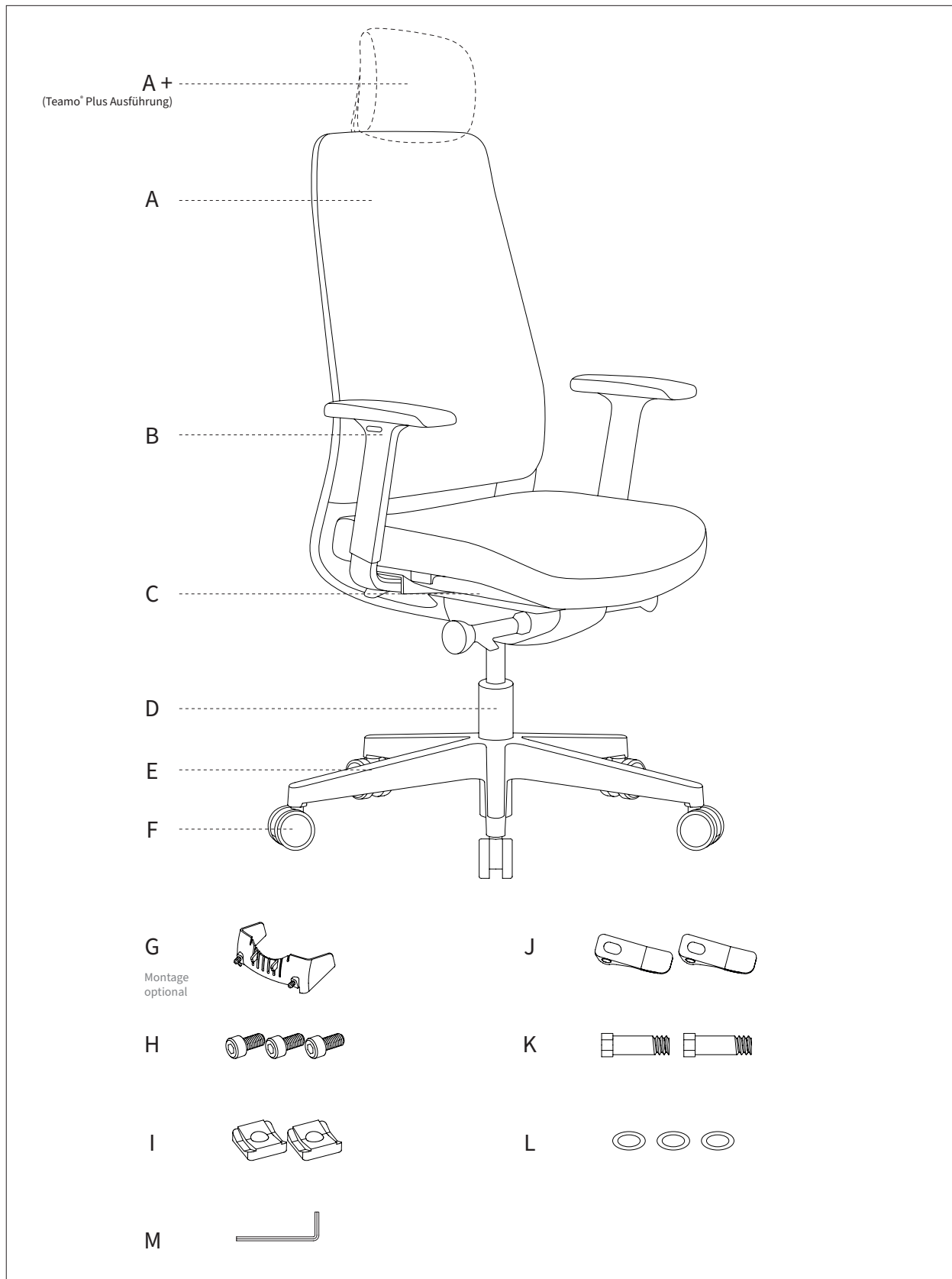
Teamo[®] Chair

Montage- und Bedienungsanleitung



VIELEN DANK, DASS SIE SICH FÜR UNSERE TEAMO[®] PRODUKTREIHE ENTSCIEDEN HABEN.

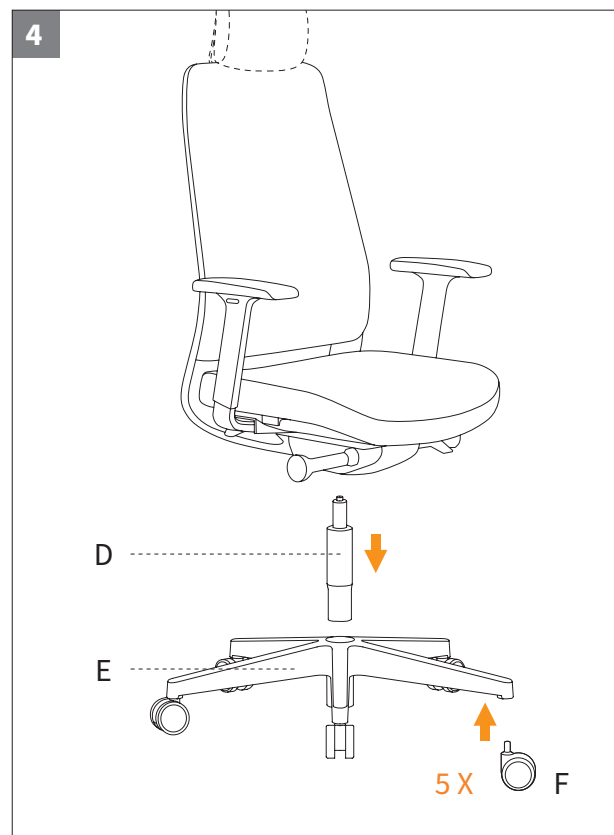
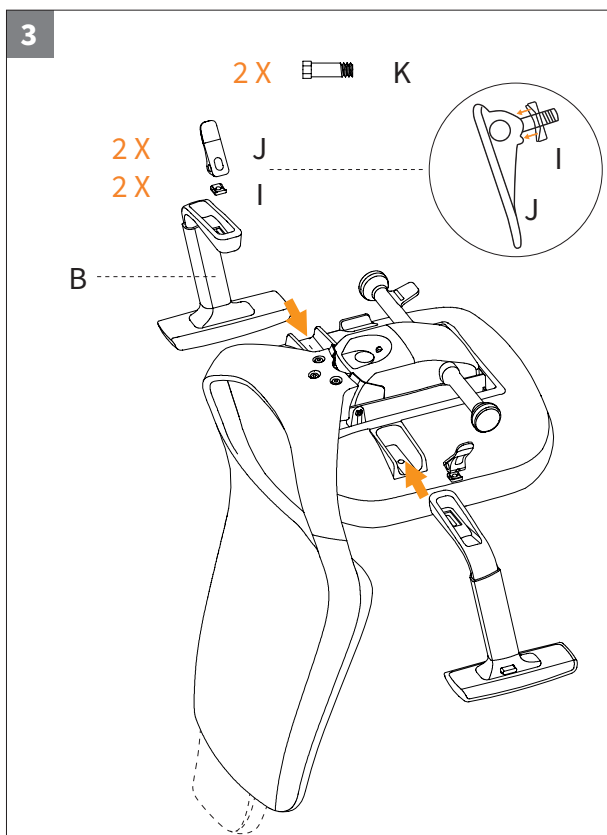
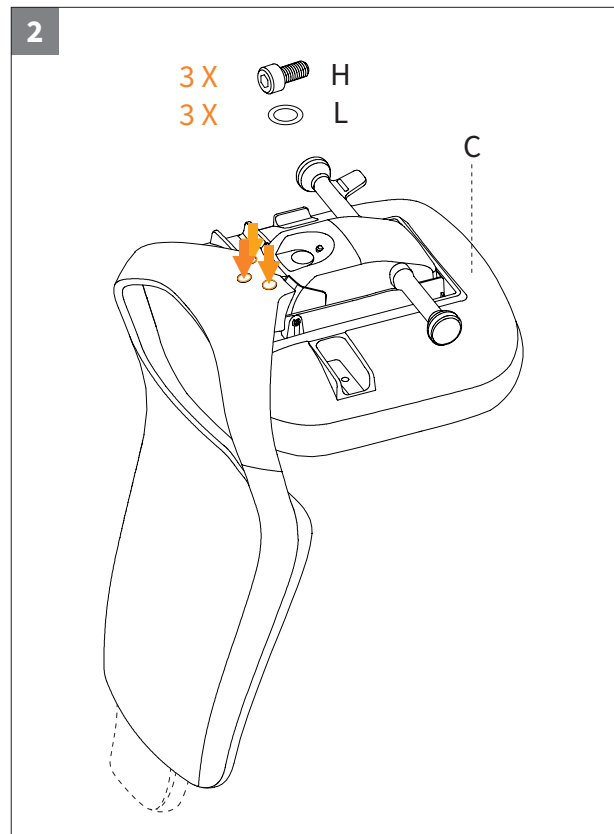
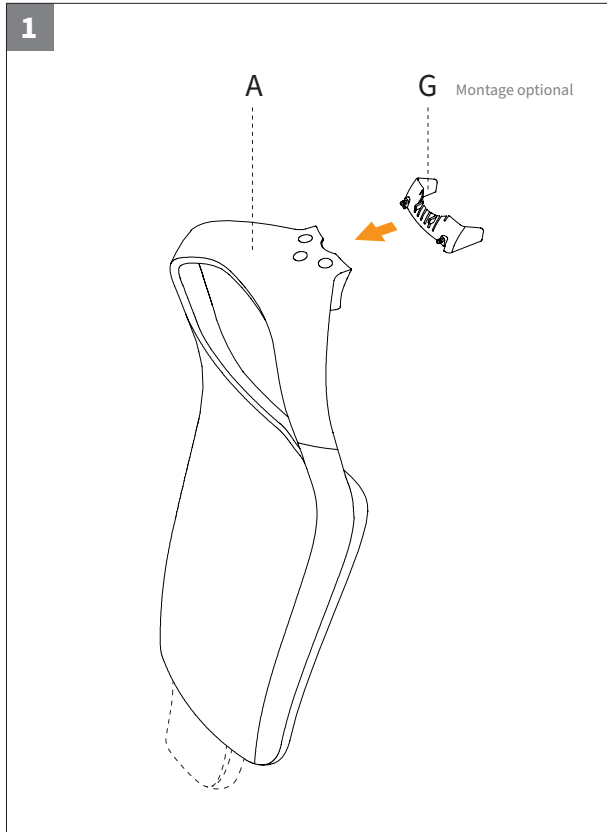
LIEFERUMFANG



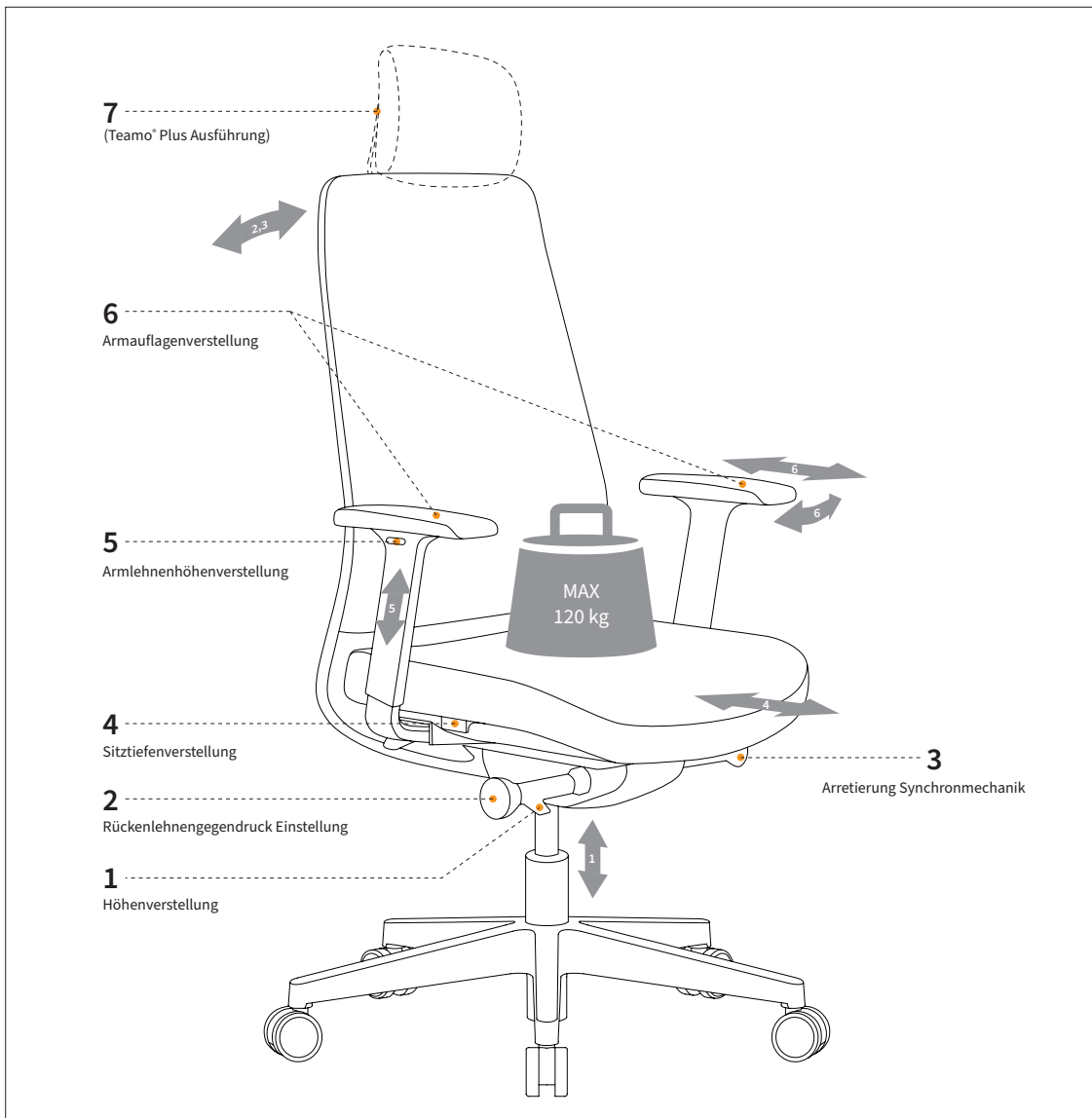
Tipp:

- + Legen Sie den Sitz zur Montage auf eine Tischecke oder einen Hocker auf
- + Montage mit 2 Personen empfehlenswert
- + Schrauben locker eindrehen, anschließend fest ziehen

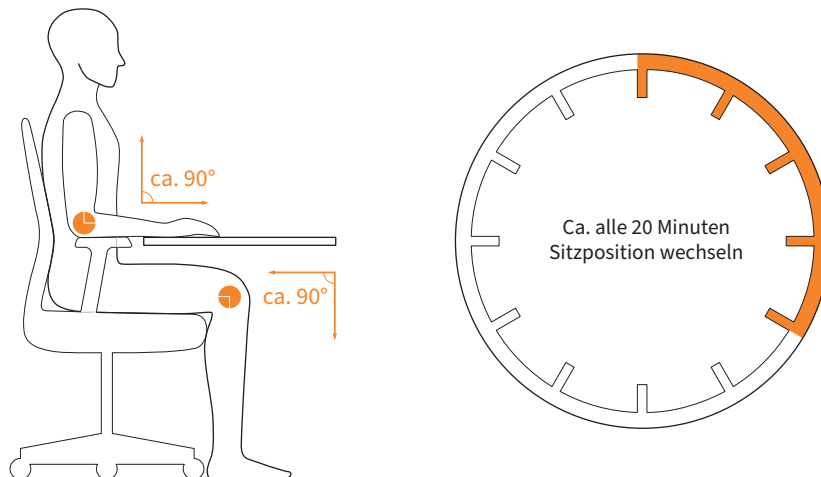
MONTAGEANLEITUNG



BEDIENUNGSANLEITUNG



Tipp



Inwerk GmbH
www.inwerk.de
www.inwerk-bueroemoebel.de
service@inwerk.de
+49 2159 69640-0

