



Expansio® Chair

MONTAGE- UND BEDIENUNGSANLEITUNG

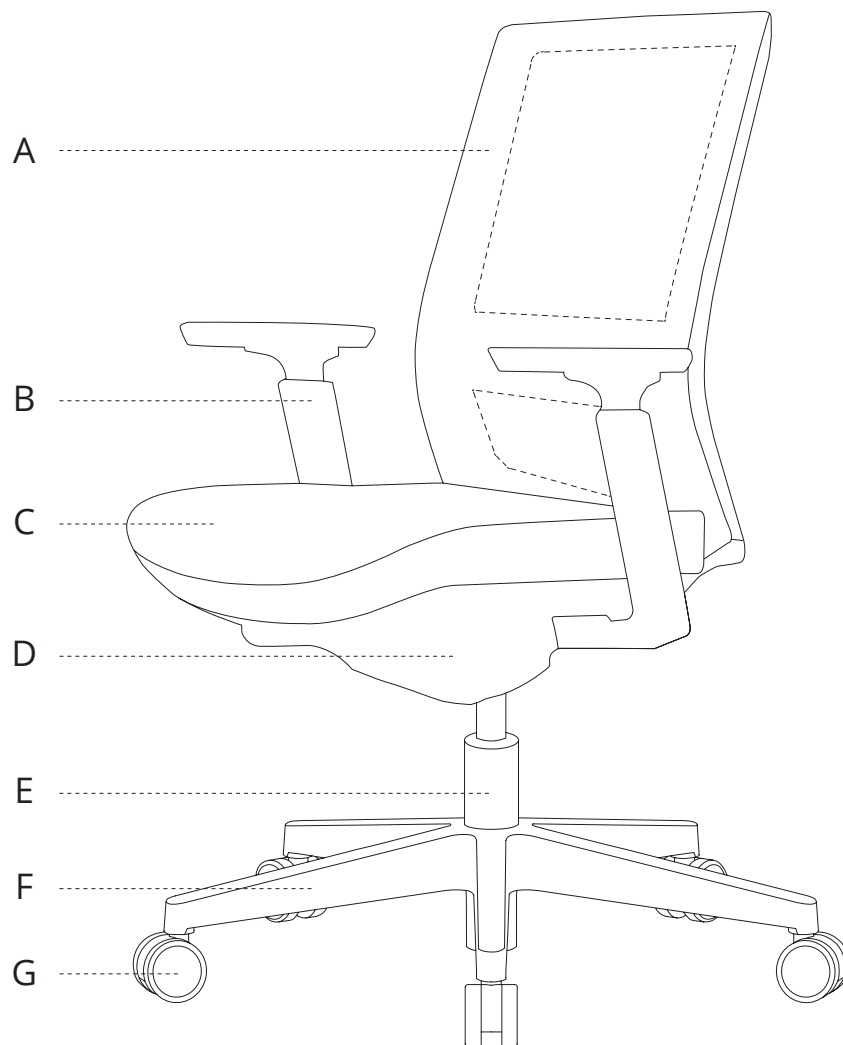
Vielen Dank,
dass Sie sich für einen Expansio® Chair entschieden haben.



service@inwerk.de
+49 2159 69640-0



Lieferumfang



H  4X M6*30

K 

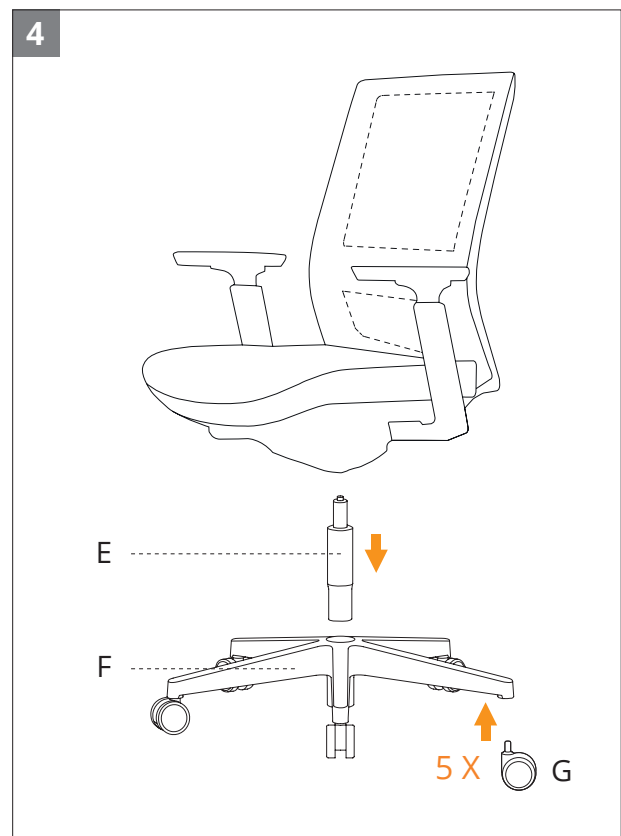
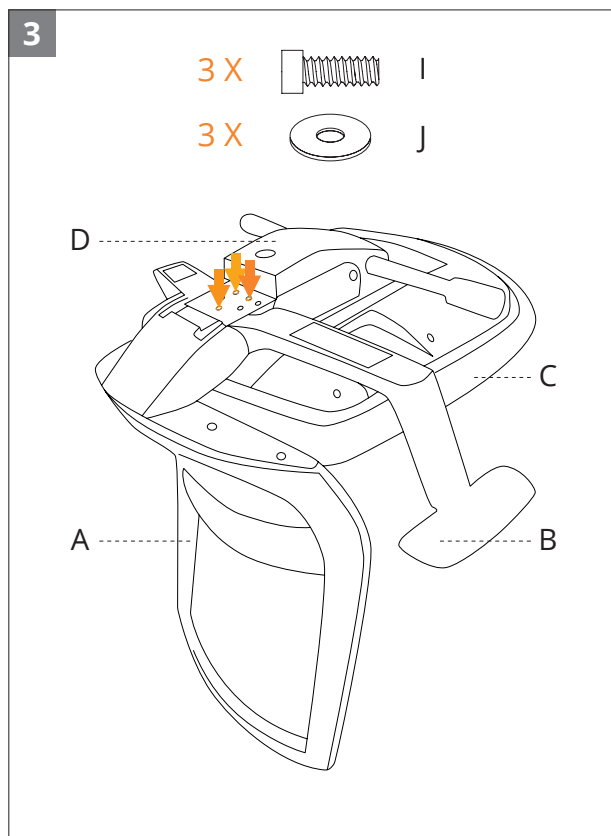
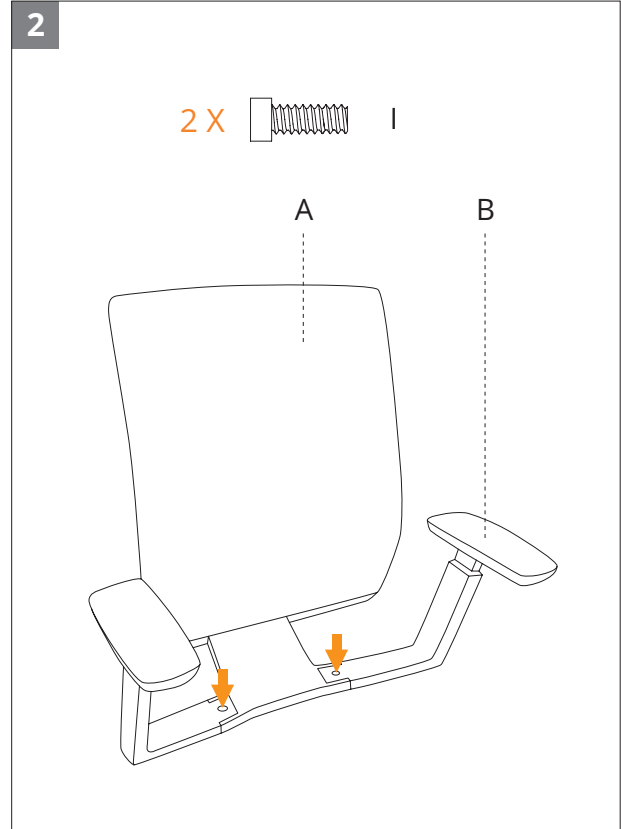
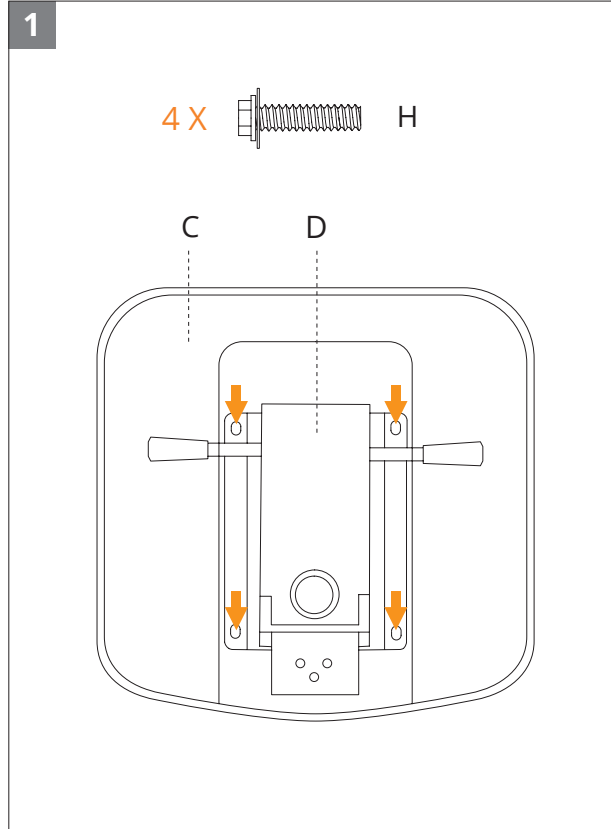
I  5X M8*20

J  3X M8

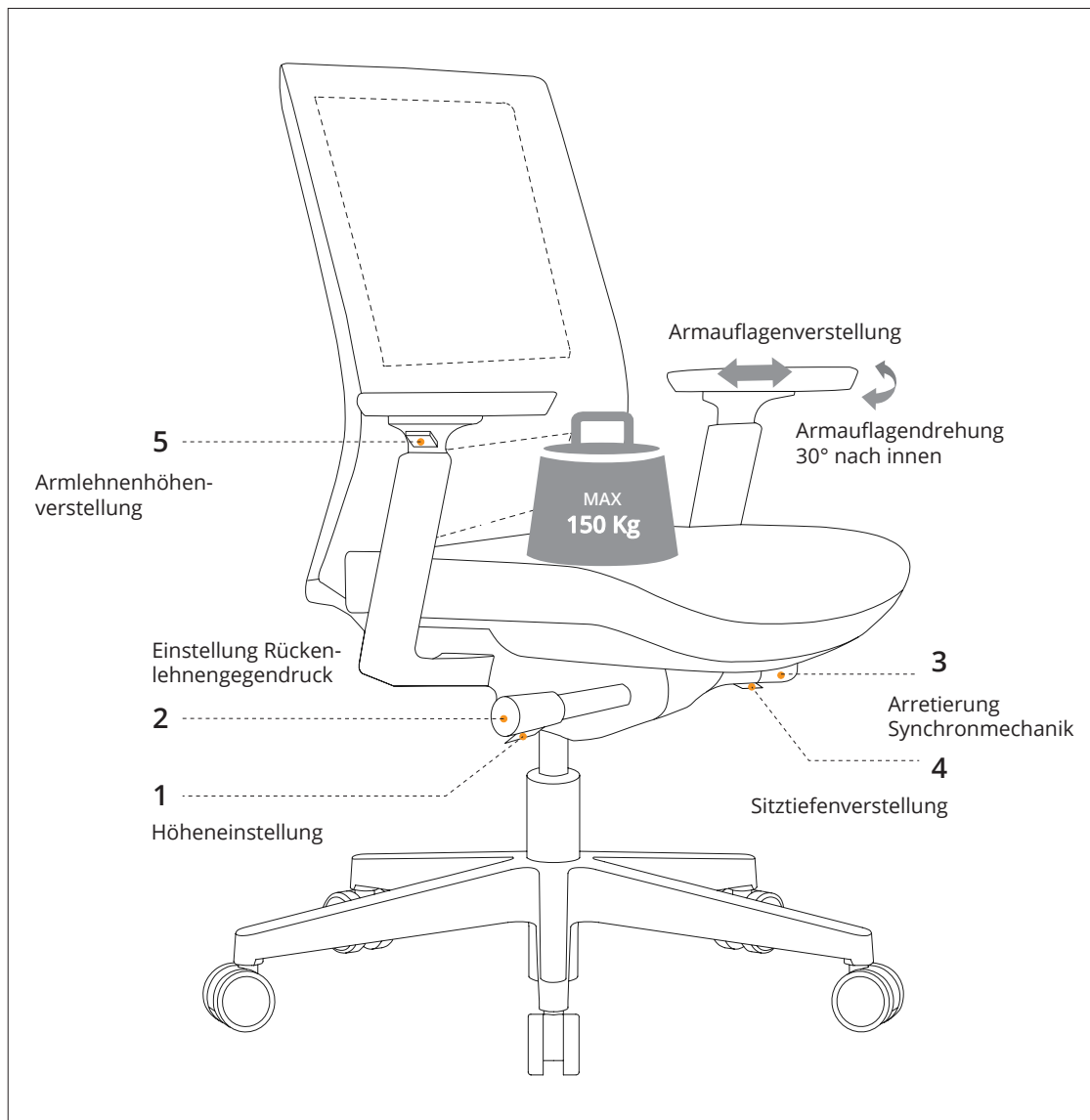
Tipps:

- + Legen Sie den Sitz zur Montage auf eine Tischecke oder einen Hocker auf
- + Montage mit 2 Personen empfehlenswert
- + Schrauben locker eindrehen, anschließend festziehen

MONTAGEANLEITUNG



BEDIENUNGSANLEITUNG



Tipp

