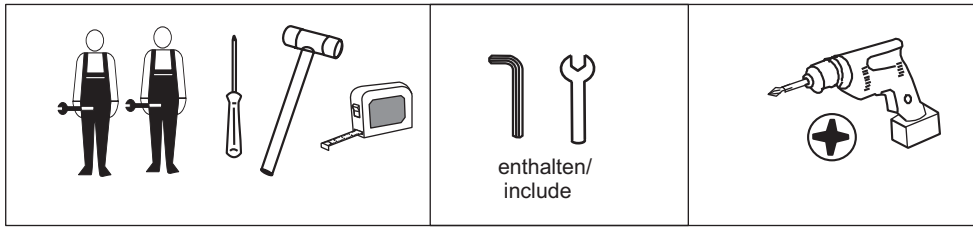
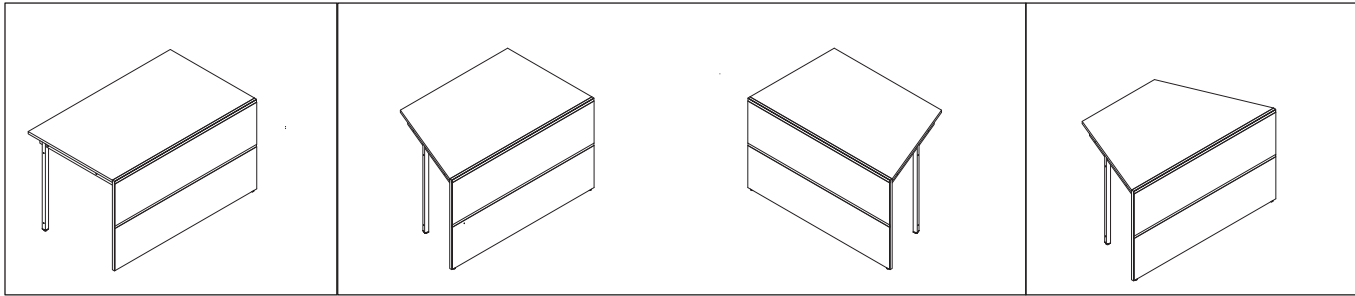


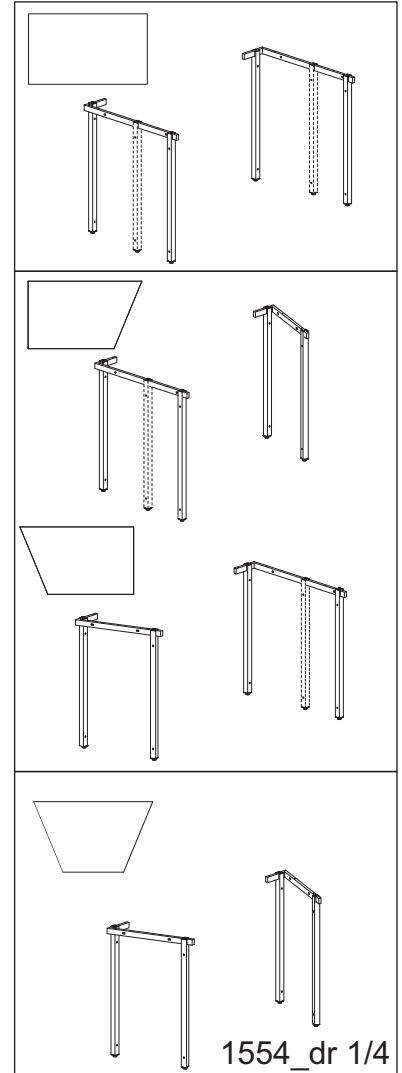
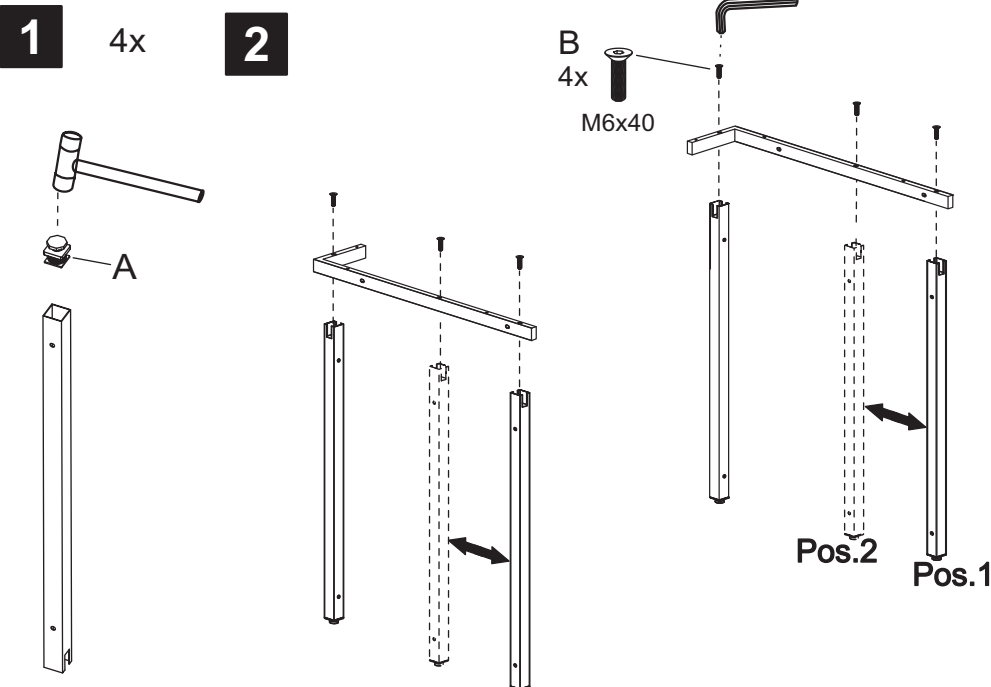
Cortina Theken Serie Milano



enthalten/
include



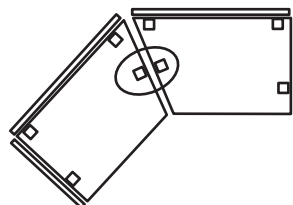
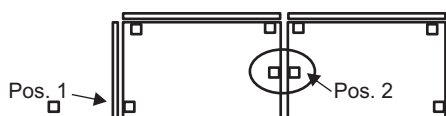
Beschläge für 1 Theke fittings for 1 counter	A	B	C	D	E	F	G	H	I	M	N
	M6x40	4.5x45	M6x40	M6x55		M6		or		4.5x17	
	4	4	6	4	2	4	2	2	1	1	8



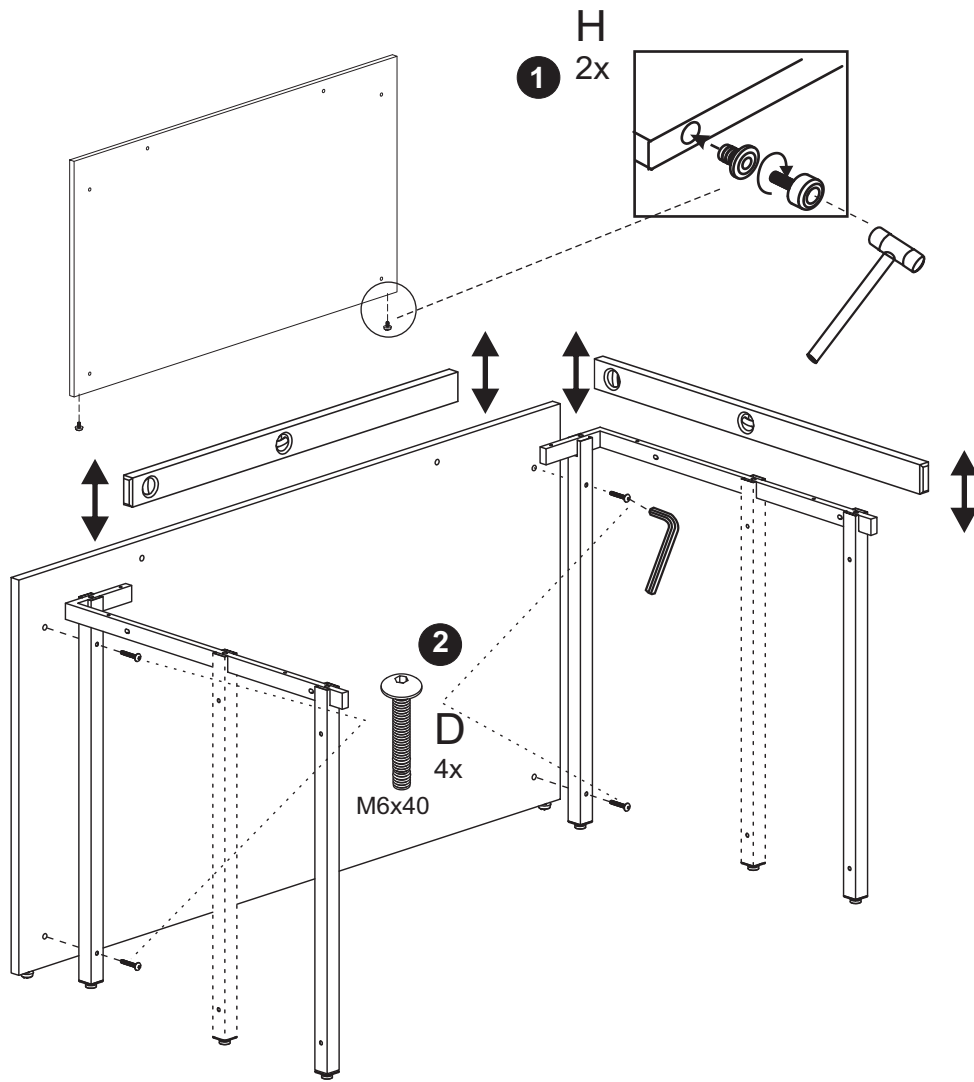
Pos.1 In Kombination mit einer Seiten Wange und zu Beginn und Ende einer Thekenanlage.
In Combination with a side panel and at the beginning and end of a counter system.

Pos.2 Zwischen den einzelnen Theken.
Between the several counter.

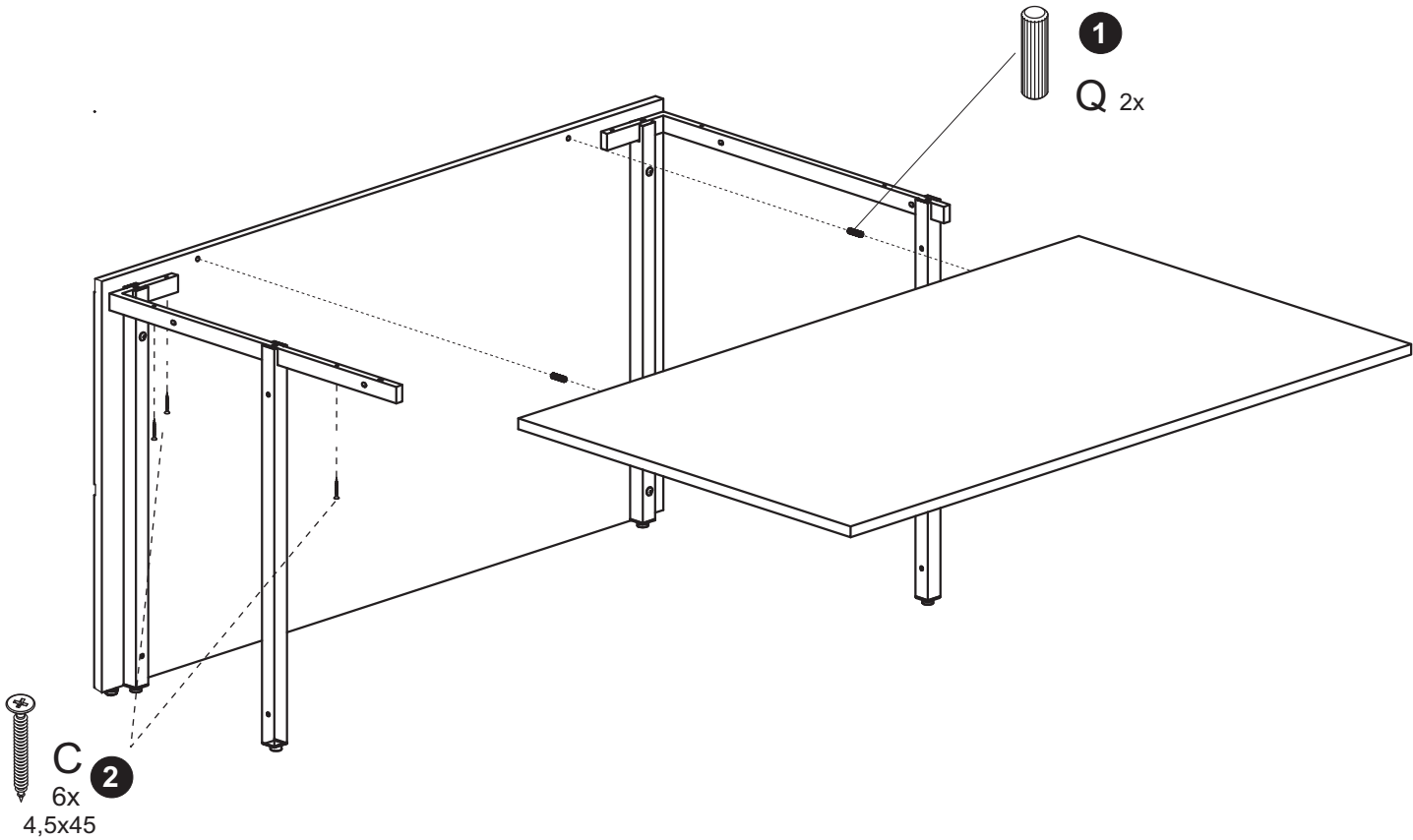
Pos.2 Zwischen den einzelnen Theken.
Between the several counter.



3



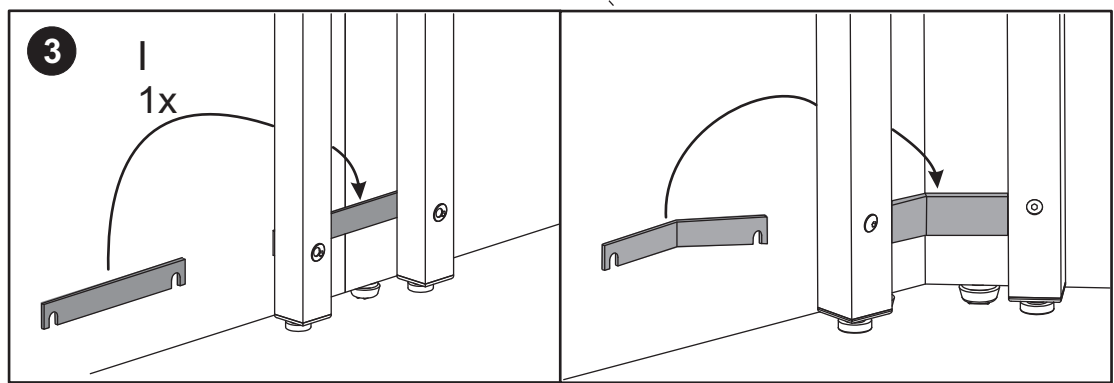
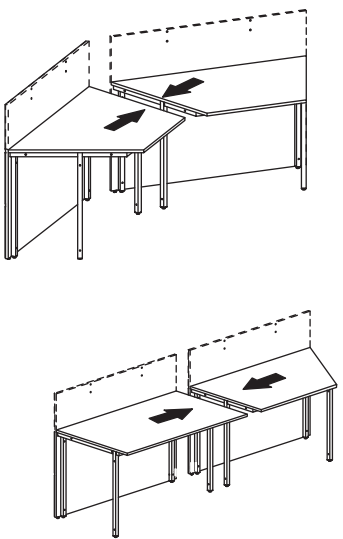
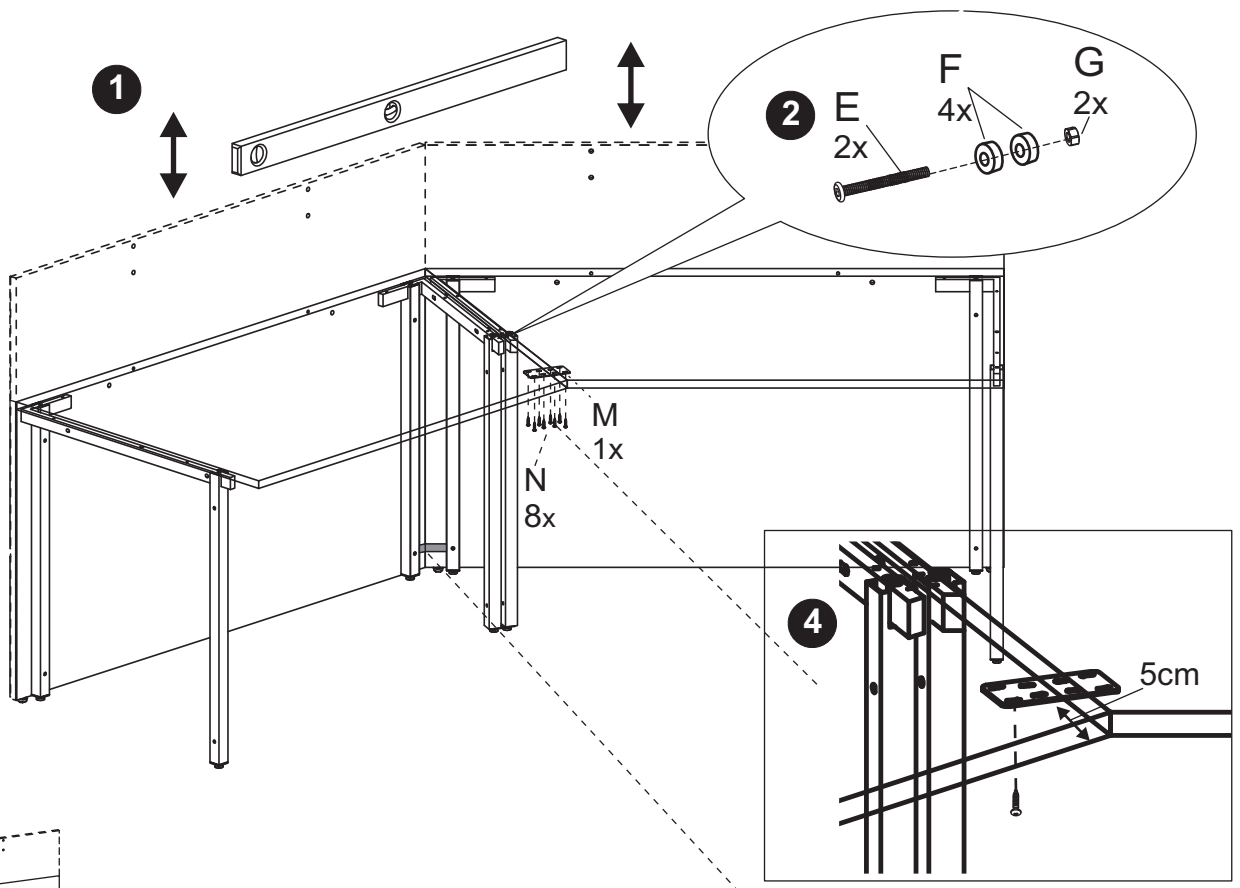
4



Einzeltheke? weiter bei
Single counter? go on with

6

5

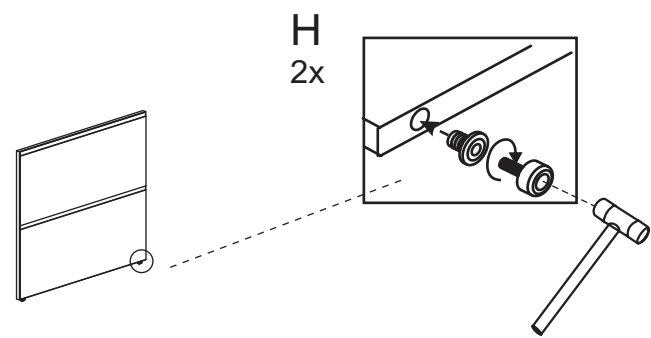
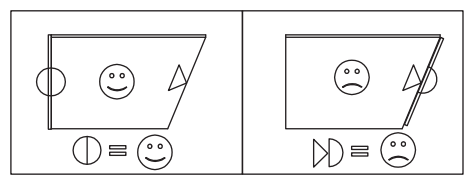
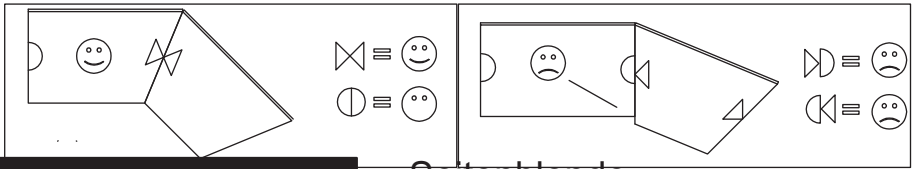


6

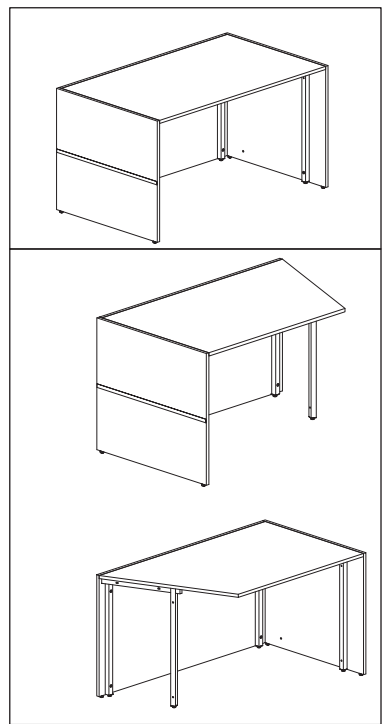
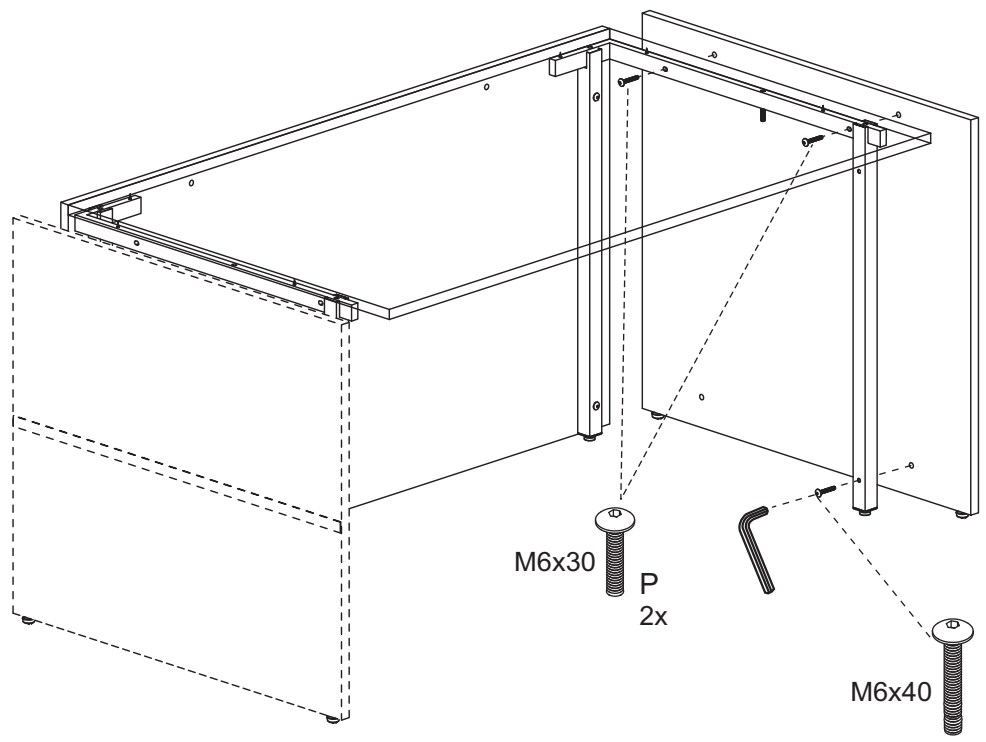
Zubehör/accessory/accessoire

Seitenblende
Side panel

Beschläge/ fittings	D	P	H	O	N
M6x40	M6x30			4.5x17	
1	2	2	1	2	



7



8

