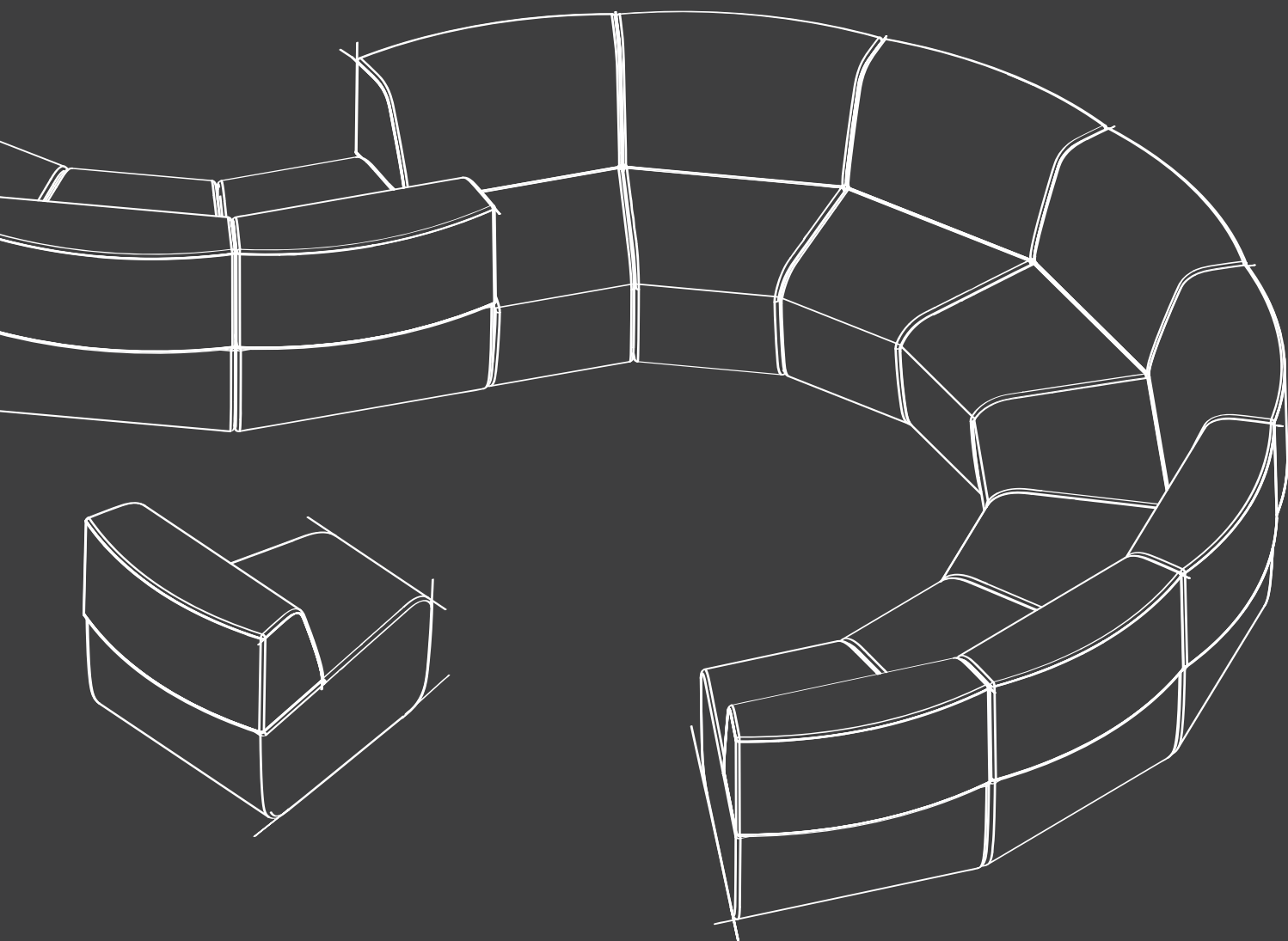


Montageanleitung

Assembly Instructions



1. Allgemeine Hinweise

General information

Die verpackten Sofas dürfen nicht gestapelt oder anderweitig von oben beladen werden. Vor Montagebeginn Transportverpackung entfernen und die Lieferung auf Vollständigkeit, Richtigkeit und Qualität überprüfen. Beim Öffnen und Entfernen der Kartonnage ist darauf zu achten, das Sofa nicht zu beschädigen (z.B. Cuttermesser, Schere, etc.).



Die Montage nur auf einem dafür geeigneten Untergrund durchführen, um das Sofa vor Beschädigung und Verschmutzung zu schützen!



Es empfiehlt sich der Zusammenbau mit einer weiteren Person.

The packed sofas must not be stacked or otherwise loaded from above. Before starting assembly, remove transport packaging and check the delivery for completeness, correctness and quality. When opening and removing the cardboard box, be careful not to damage the sofa (e.g. cutter knife, scissors, etc.).



Only assemble on a suitable surface to protect the sofa from damage and dirt!



It is recommended to assemble with another person.

2. Pflegehinweise

Care Instructions



Achten Sie bei der Reinigung zuerst auf die Beschaffenheit des Materials, um sich für die passende Säuberungsmethode zu entscheiden. Bei Stoffen außerhalb des Standardsortiments sind die Pflegehinweise des Herstellers zu beachten.

Reinigung

Allgemeine Empfehlungen für eine lange Lebensdauer des Möbels:

- Flecken zügig entfernen durch Aufnahme überschüssiger Flüssigkeit, bevor diese einzieht oder eintrocknet.
- Regelmässig absaugen.
- Mit einem feuchten Tuch abwischen oder mit einem geeigneten Polstershampoo behandeln. Eventuelle Shampoorückstände mit klarem Wasser feucht nachwischen und anschließend mit saugfähigem Tuch trocknen.
- Feuchte Stoffe niemals abdecken.
- Professionelle Trockenreinigung



When cleaning, first pay attention to the nature of the material to sign up for choose the appropriate cleaning method. For fabrics outside the standard program, follow the manufacturer's care instructions.

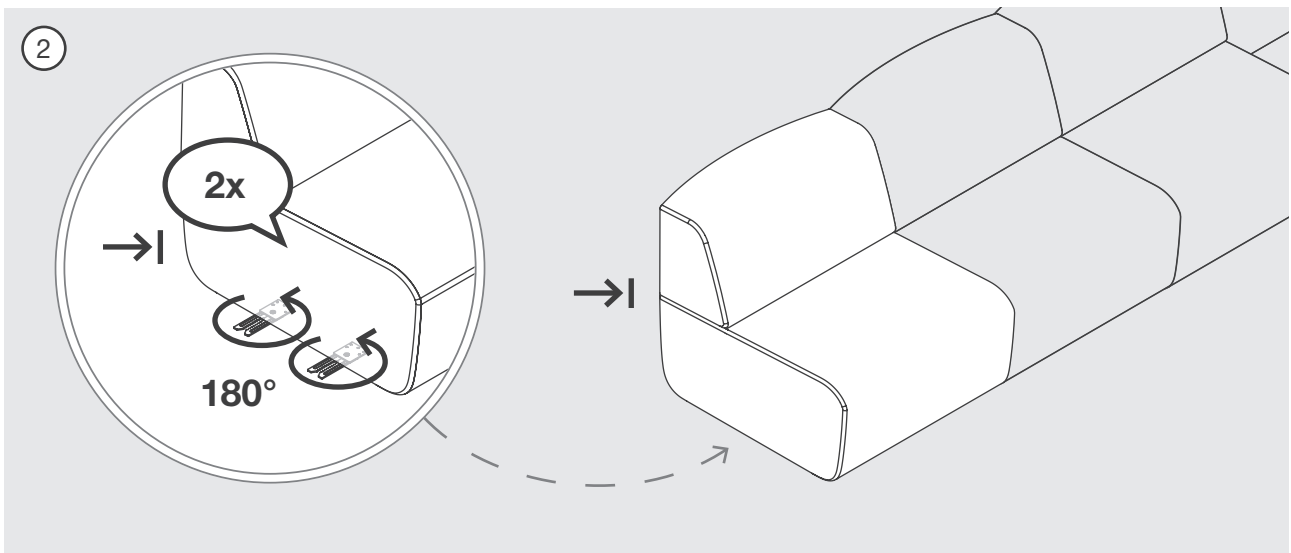
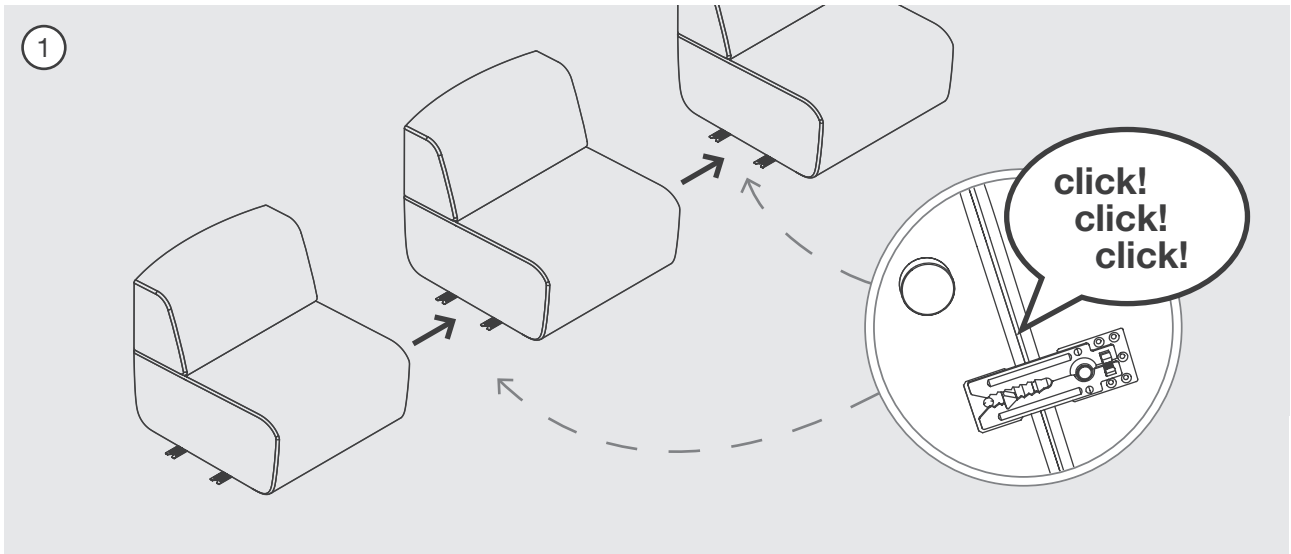
Cleaning

General recommendations for a long life of the furniture:

- Remove stains quickly by absorbing excess liquid before it is absorbed or dries.
- Vacuum regularly.
- Wipe with a damp cloth or treat with a suitable upholstery shampoo. Wipe off any shampoo residue with clean water and then dry with an absorbent cloth.
- Never cover damp fabrics.
- Professional dry cleaning.

3. Aufbau und Montage

Assembly steps before delivery



4. Umgestalten der Konfiguration

Redesigning the configuration

