

**Instrukcja montażu / Assembly manual / Notice d'assemblage /  
Montageanleitung / Instrucciones de montaje / Istruzioni di montaggio**

**UWAGA!** Dokładnie przeczytaj instrukcję i postępuj zgodnie z nią, nie pomijając żadnych kroków. Zachowaj instrukcję na przyszłość. Używaj tylko sprawnych i odpowiednich narzędzi. Skontaktuj się z nami, jeśli masz pytania lub wątpliwości.

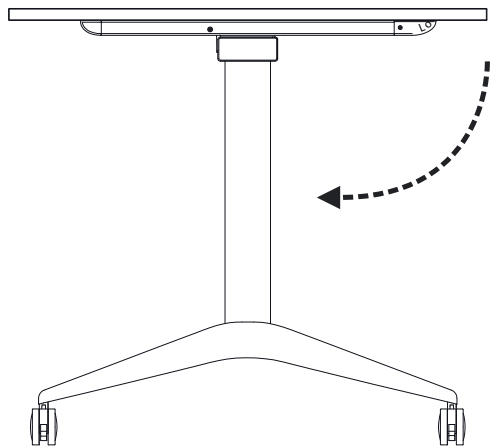
**WARNING!** Read and follow the instructions carefully, do not skip any steps. Keep the manual for future reference. If needed, use proper tools. Seek our advice if you have any doubts or questions.

**ACHTUNG!** Lesen Sie die Anleitung sorgfältig durch und befolgen Sie sie, ohne einen Schritt auszulassen. Bewahren Sie die Anleitung zum späteren Nachschlagen auf. Verwenden Sie nur funktionsfähige und geeignete Werkzeuge. Kontaktieren Sie uns, wenn Sie Fragen oder Bedenken haben.

**ATTENTION!** Lisez et suivez attentivement les instructions, ne sautez aucune étape. Conservez la notice pour pouvoir vous y référer ultérieurement. Utilisez uniquement les outils appropriés. Demandez-nous conseil si vous avez des doutes ou des questions.

**ATENCIÓN!** Lee y sigue las instrucciones con atención; no te saltes ningún paso. Guarda el manual por si lo necesitas en el futuro. Usa las herramientas recomendadas. Contáctanos si tienes alguna duda o pregunta.

**ATTENZIONE!** Leggere attentamente le istruzioni e seguirle passo dopo passo. Conservare le istruzioni per riferimenti futuri. Utilizzare solo strumenti efficienti e adatti. Contattateci se avete domande o dubbi.



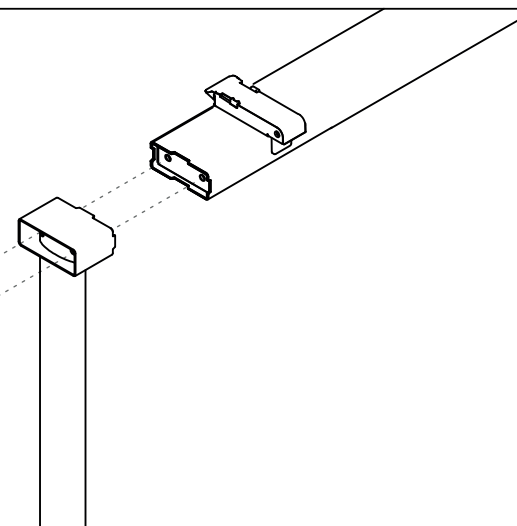
**1**

**x2**



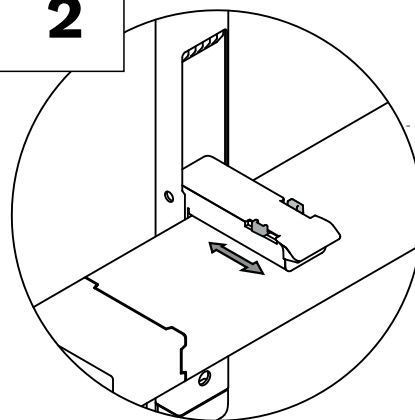
Wyceluj i dopasuj wszystkie cztery śruby przed ich dokręceniem.  
Aim all four screws before proceeding to tighten them.  
Visez les quatre vis avant de les serrer.  
Richten Sie alle vier Schrauben aus, bevor Sie sie festziehen.  
Introduce los cuatro tornillos antes de apretarlos.  
Puntare tutte e quattro le viti prima di procedere a tirarle.

**A**



**2**

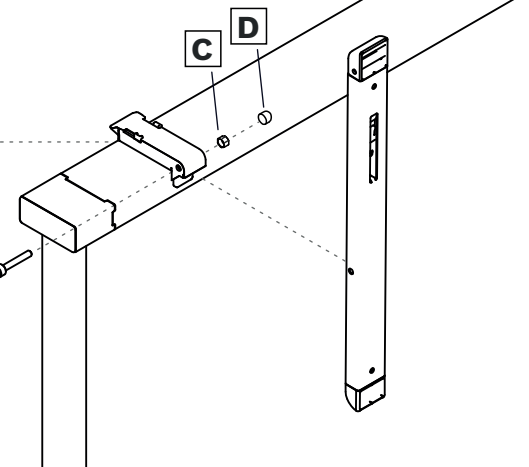
**x2**



**D**

**B**

**C** **D**



**A** X4



**B** X2



**C** X2

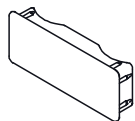


M 8

**D** X4



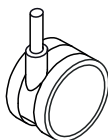
**E** X2



**F** X4

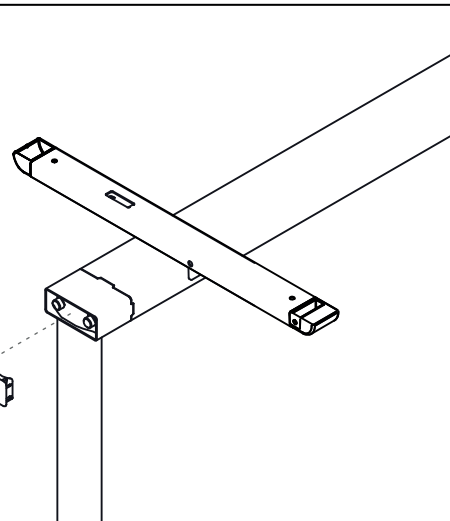


**G** X4



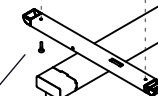
**3**

**E**



**4**

**F**



**G**

