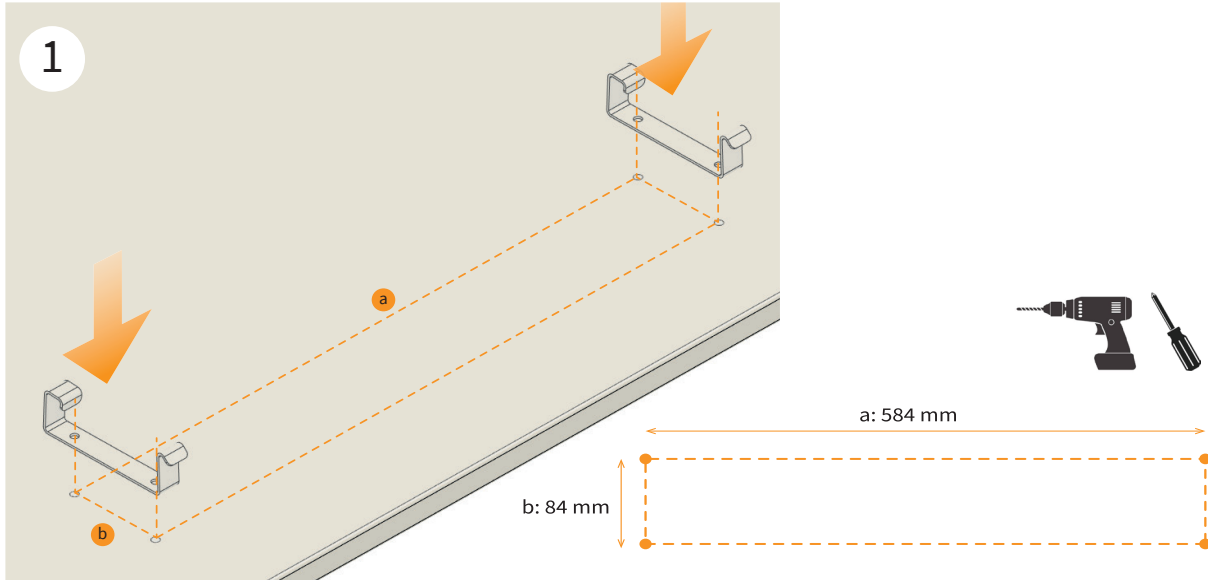
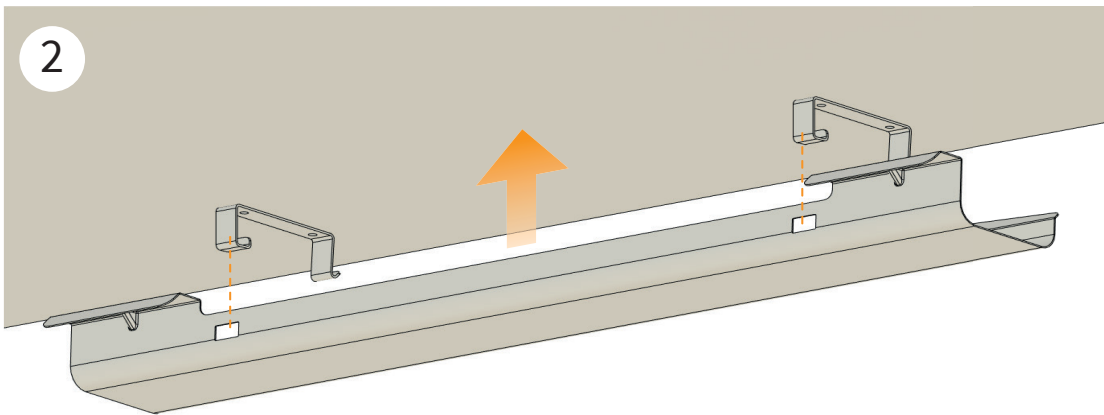


# Wichtige Informationen zur Installation der Kabelwanne

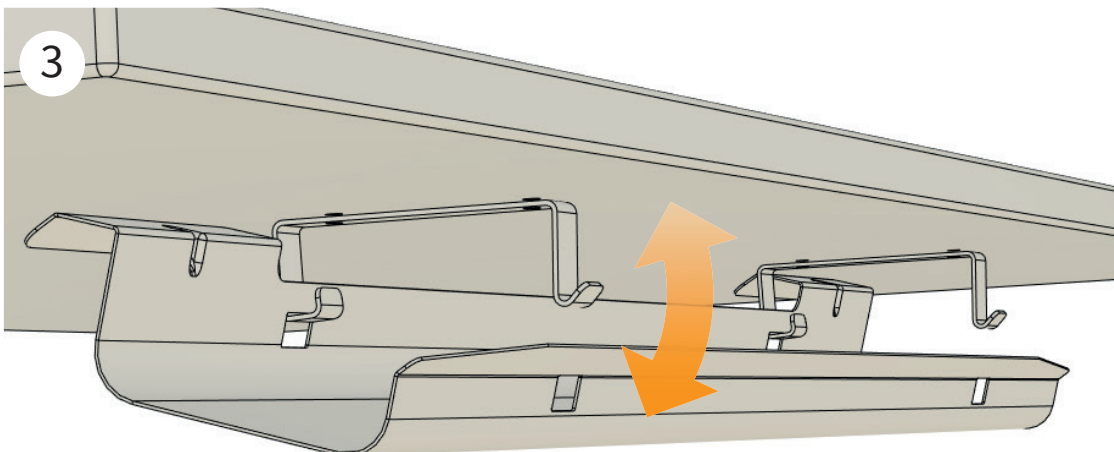
Ecolift & Ecolift Plus



Bohrpunkte auf Tischplatte übertragen und vorbohren. (Wir empfehlen 3mm Metall- / Holzbohrer)  
4x beigefügte Schrauben verwenden.



Kabelwanne einseitig in die Halterung einhängen.



Abschließend hochklappen und einhängen.