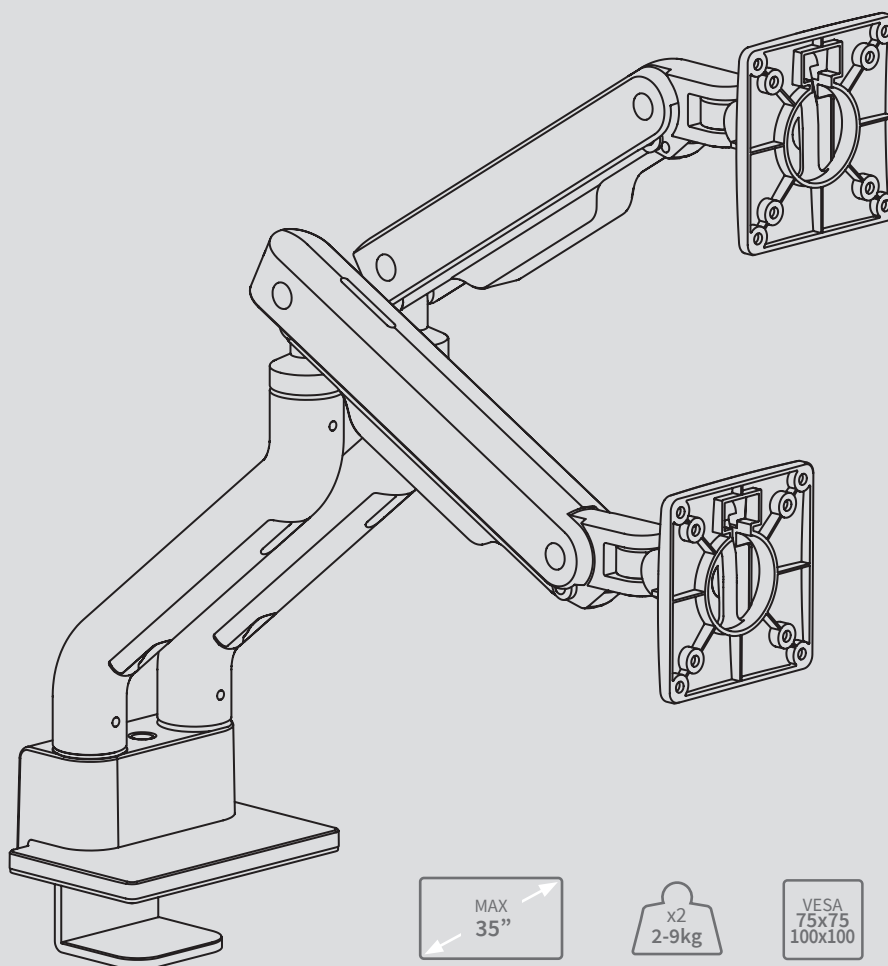
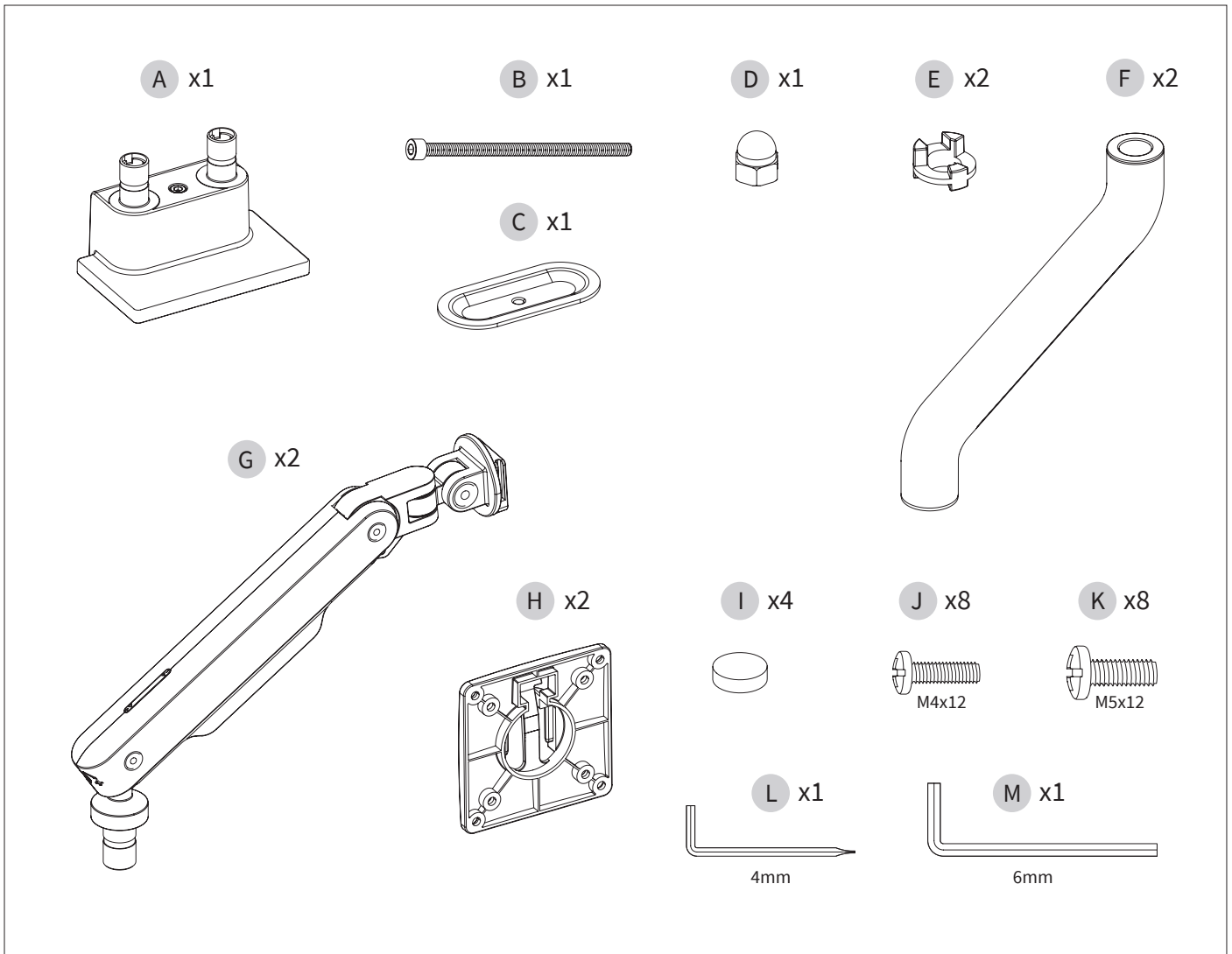


Monitorarm Inwerk® Duo Fit

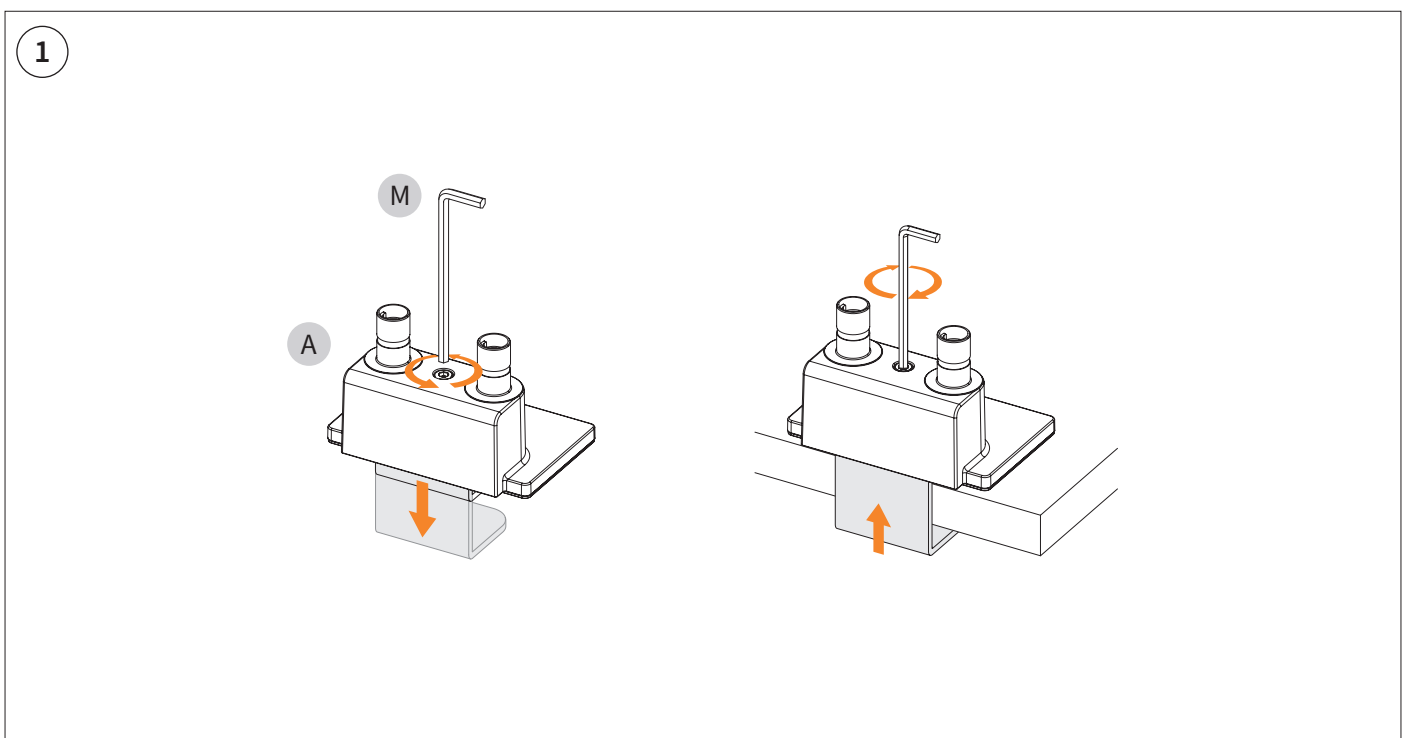
Montage- und Bedienungsanleitung



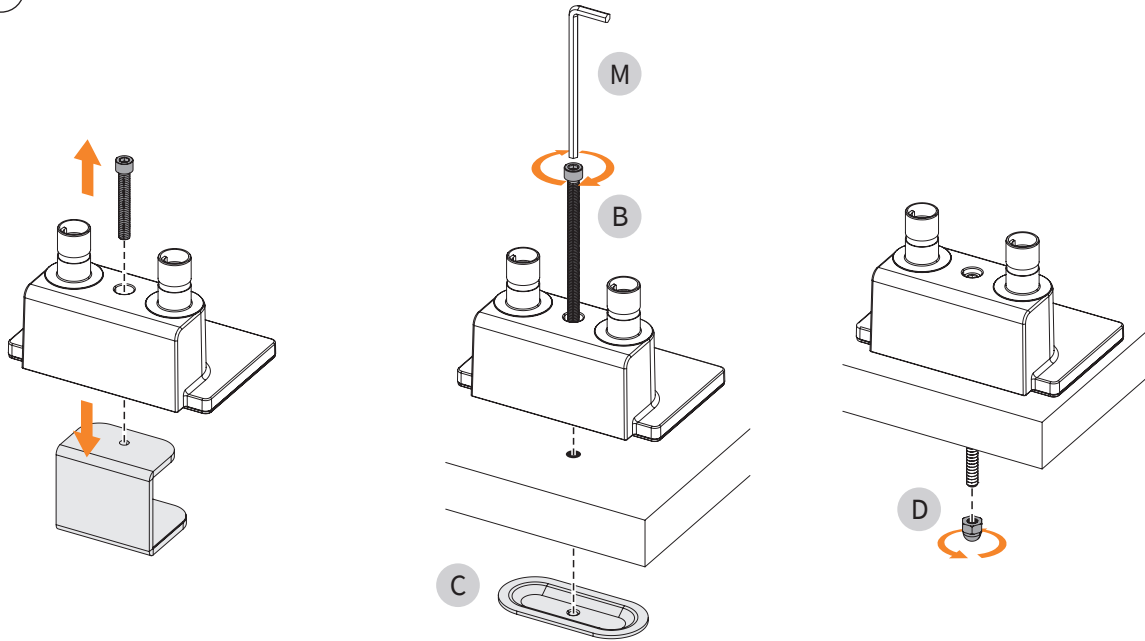
LIEFERUMFANG



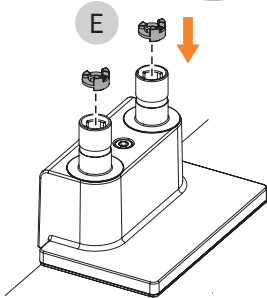
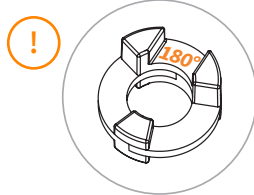
MONTAGEANLEITUNG



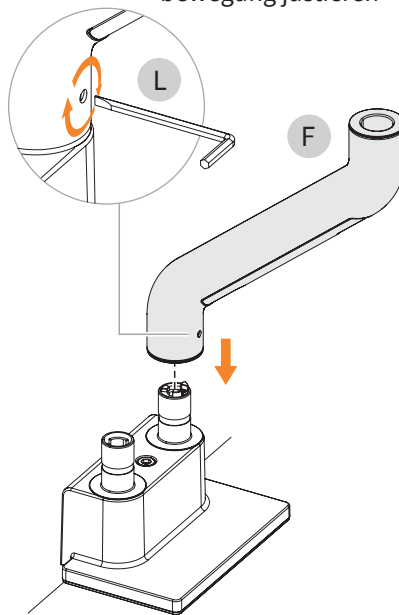
1 Option Mit $\varnothing 10$ mm Bohrloch in der Tischplatte



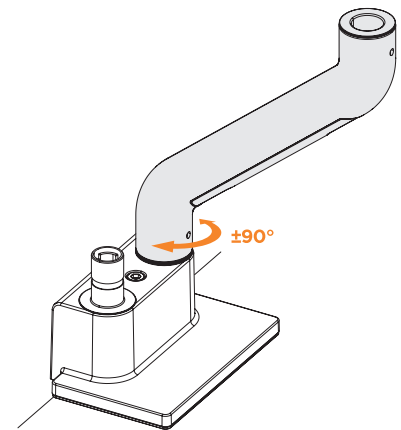
2 Mit DrehStopp-Funktion



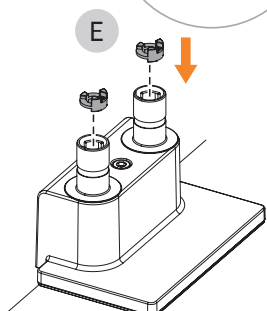
Widerstand der Drehbewegung justieren



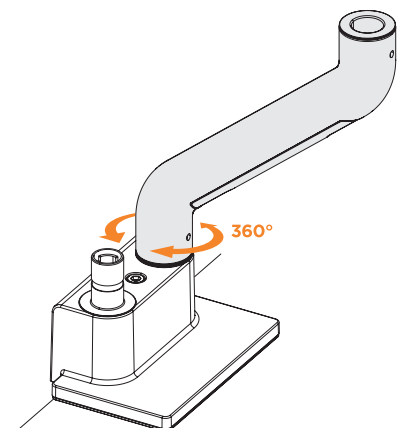
Verhindert Kollisionen mit Wänden oder Trennwänden



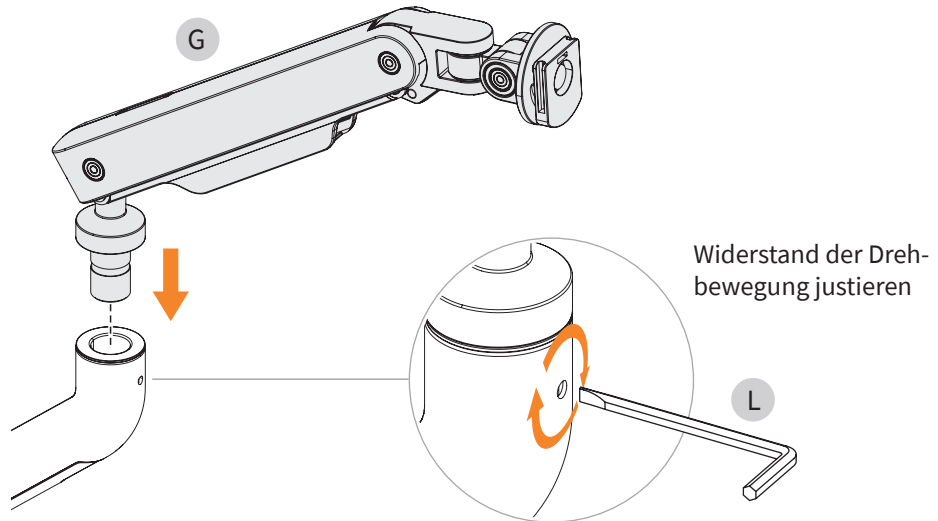
Oder Scheibe drehen, ohne DrehStopp-Funktion



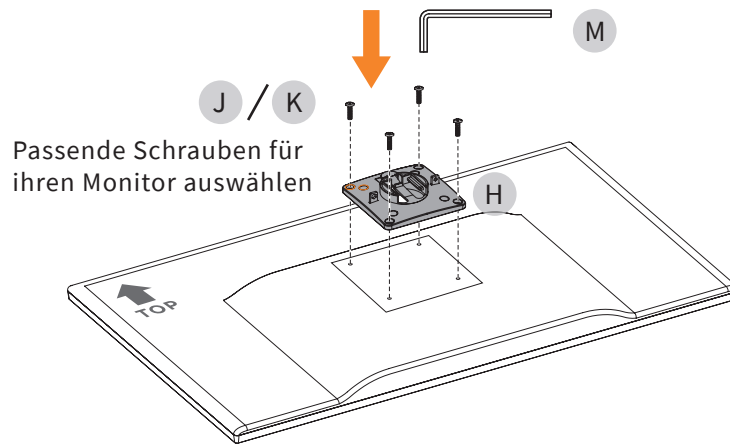
frei drehbar



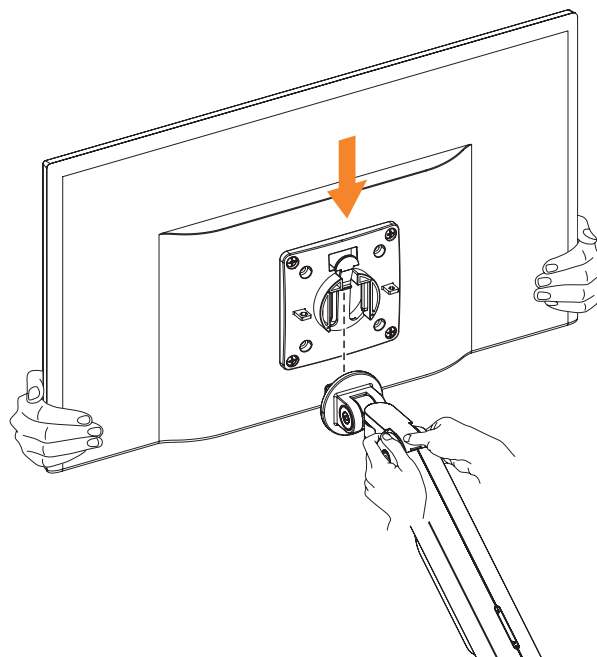
3



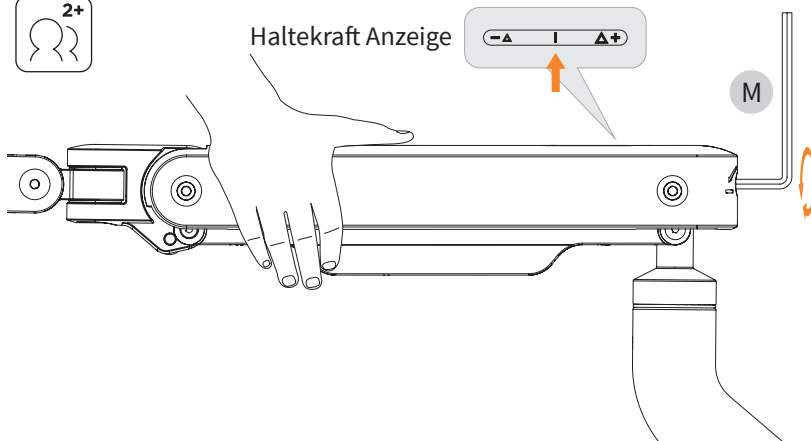
4



5



6 Haltekraft Justierung. Vor und während der Kraftanpassung halten den Arm bitte waagrecht.



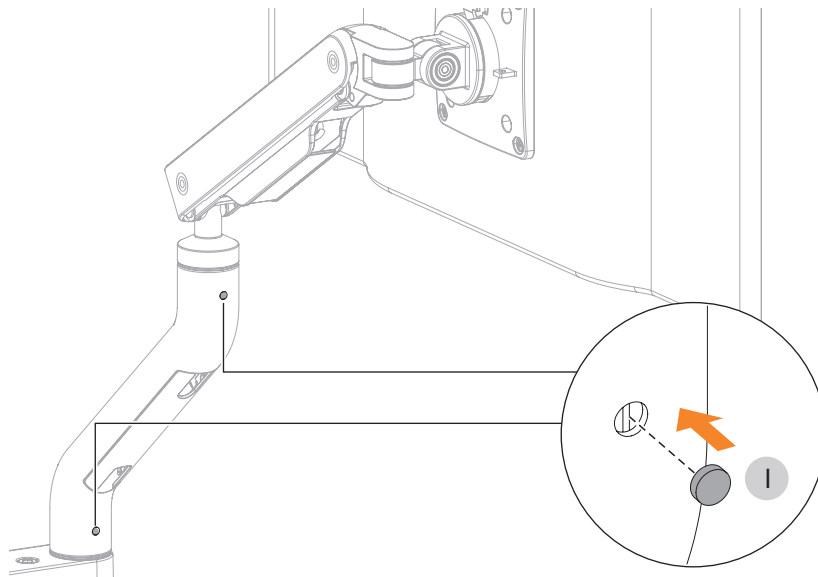
Sinkt der Arm ab, Justierschraube im Uhrzeigersinn **Richtung +** drehen bis der Arm die Position hält.

Steigt der Arm an, Justierschraube gegen den Uhrzeigersinn **Richtung -** drehen bis der Arm die Position hält.

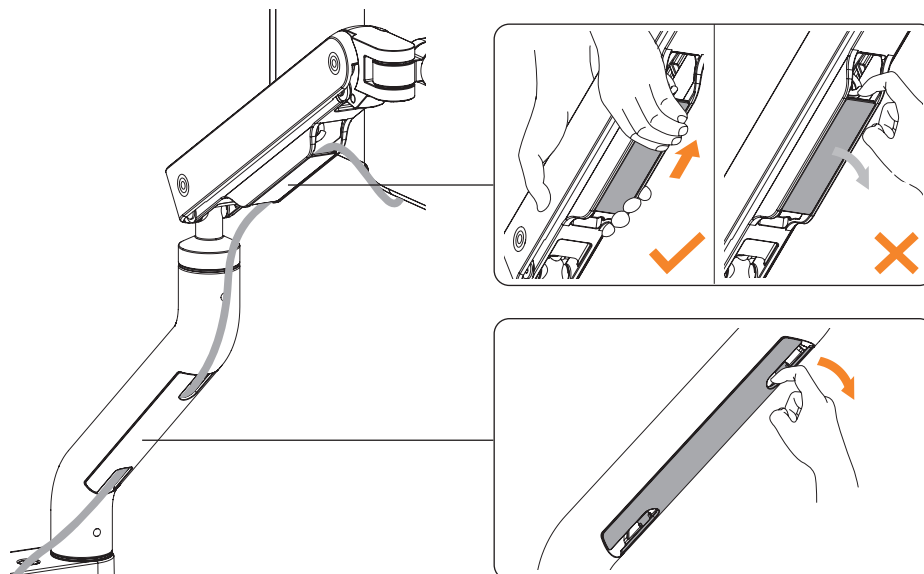
Hinweis:

- Nur leicht anziehen.
- Lassen bitte die Anzeigelinie niemals über die Warndreiecke hinausgehen.

7

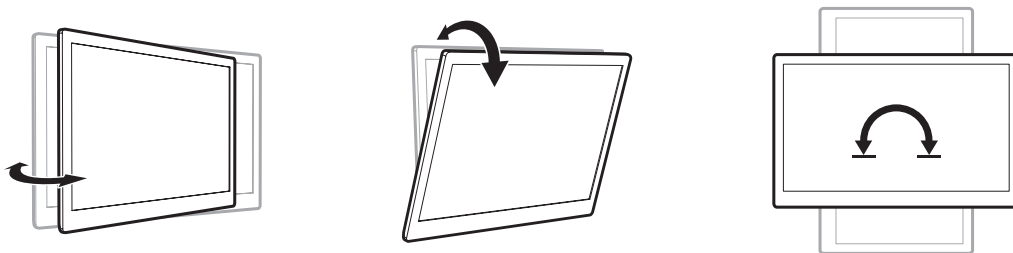


8





Genieße die volle ergonomische Freiheit und Individualität.



WIR HELFEN IHNEN GERNE WEITER

Senden Sie uns einfach eine E-Mail an: service@inwerk.de

Telefonisch erreichen Sie uns unter: +49 2159 69640-0.