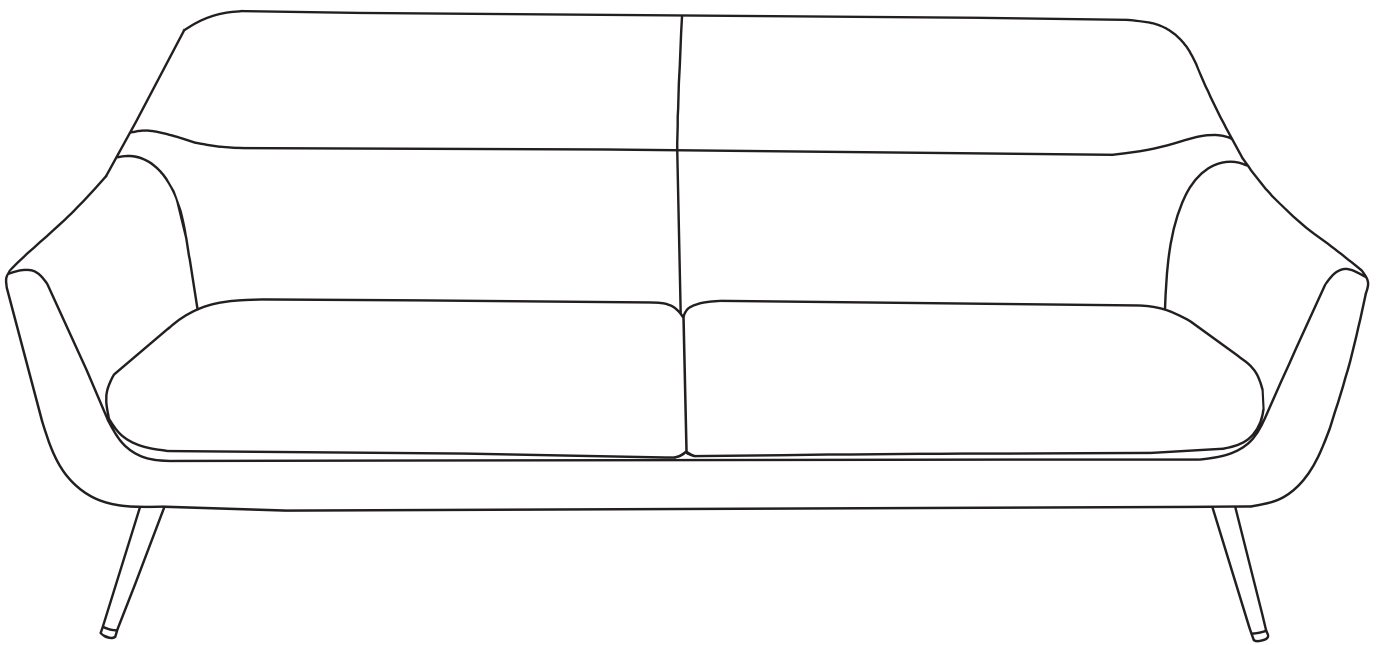




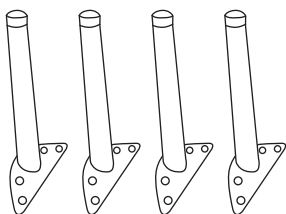
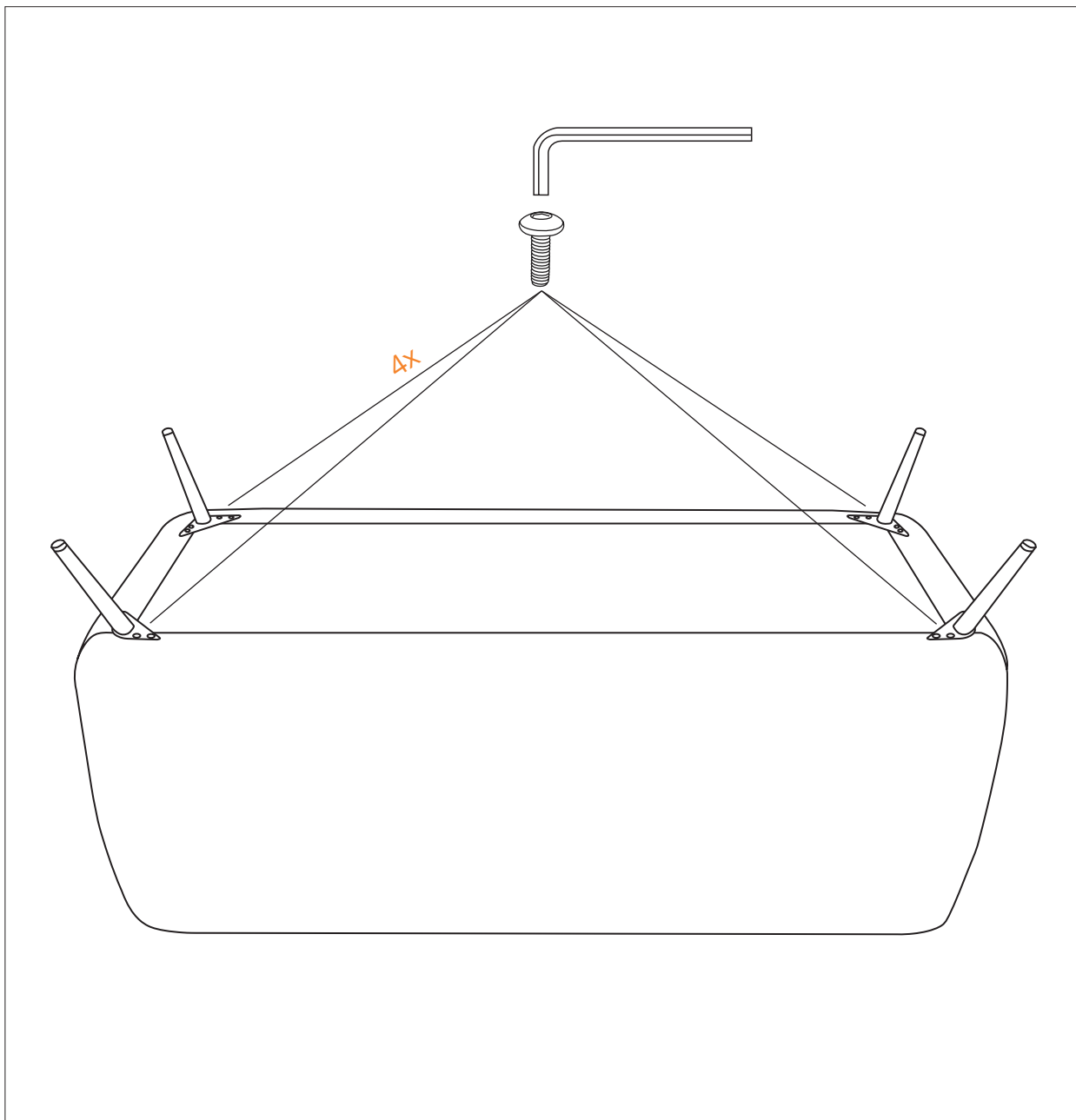
Lounge Sofa **Seniga**[®]

Montageanleitung

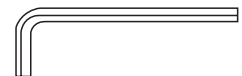
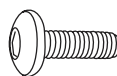
Vielen Dank,
dass Sie sich für das Lounge Sofa Seniga[®] entschieden haben.



MONTAGEANLEITUNG



16 x M6x16
Innensechskant Linsenkopf mit
Flansch



- + Zuerst bitte alle Schraublöcher, die ggf. vom Bezugsstoff verdeckt sind, freilegen
- + dann den ersten Fuß auflegen und die Schrauben durch die Bohrlöcher der Fußhalterung nacheinander von Hand eindrehen, bis diese im Gewinde greifen. Anschließend mit einem Inbusschlüssel über Kreuz festziehen
- + mit den drei anderen Möbelfüßen analog vorgehen
- + Sofern die Schrauben unterschiedlich fest angezogen wurden, kann es zu minimalen Höhenunterschieden kommen, die durch geringes Ein- oder Ausdrehen der Schrauben ausgeglichen werden können.

