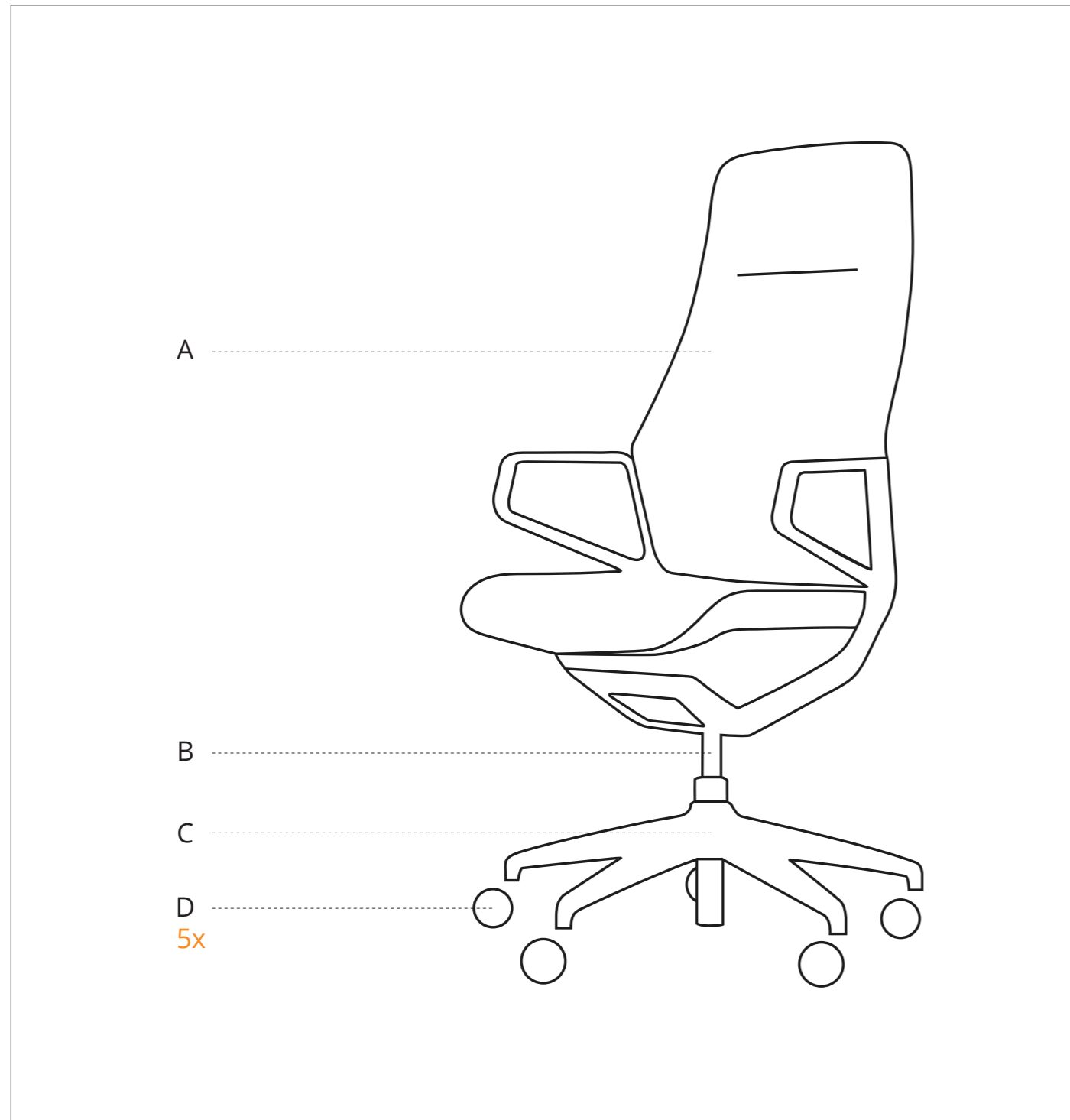




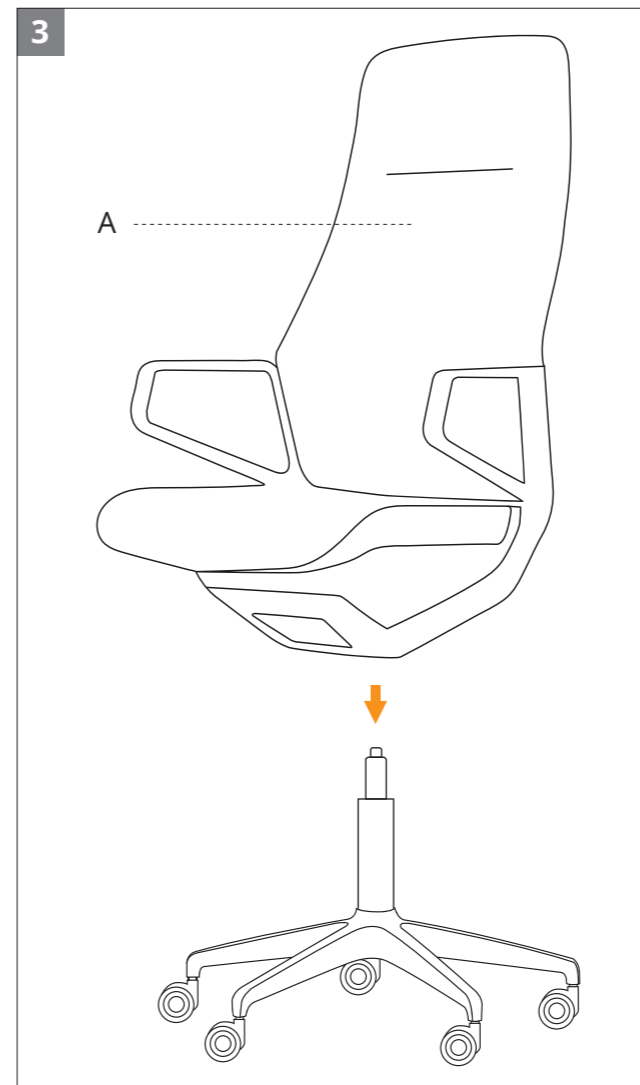
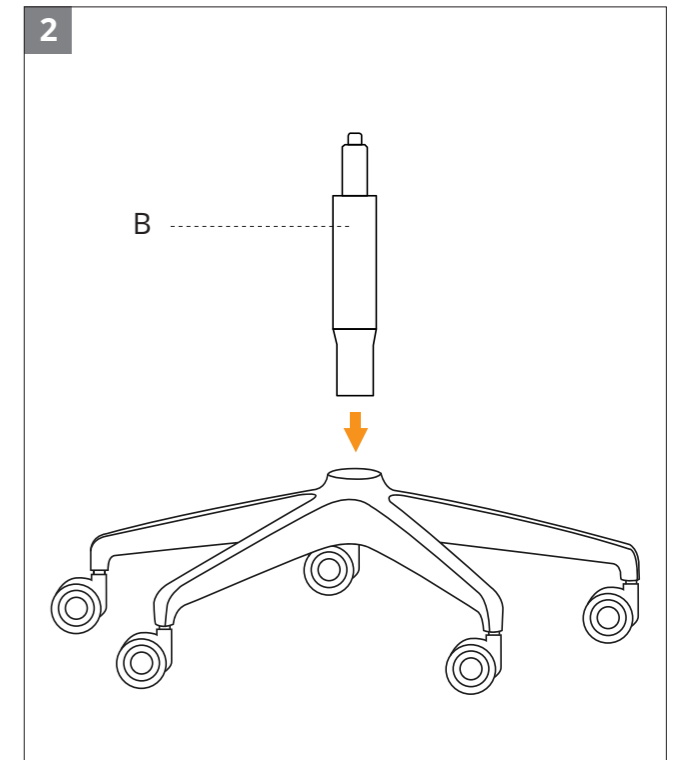
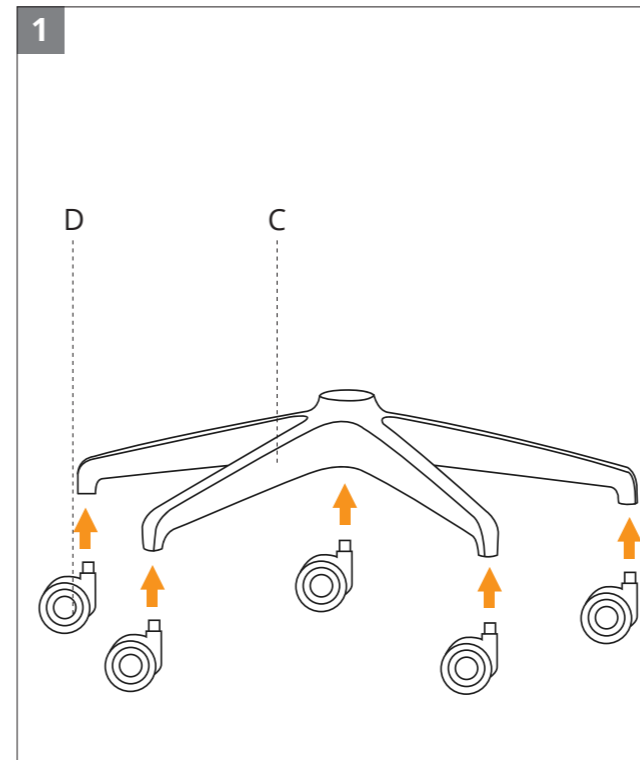
**Vielen Dank,**  
dass Sie sich für einen **IKARO®** Bürodrehstuhl entschieden haben.



## LIEFERUMFANG

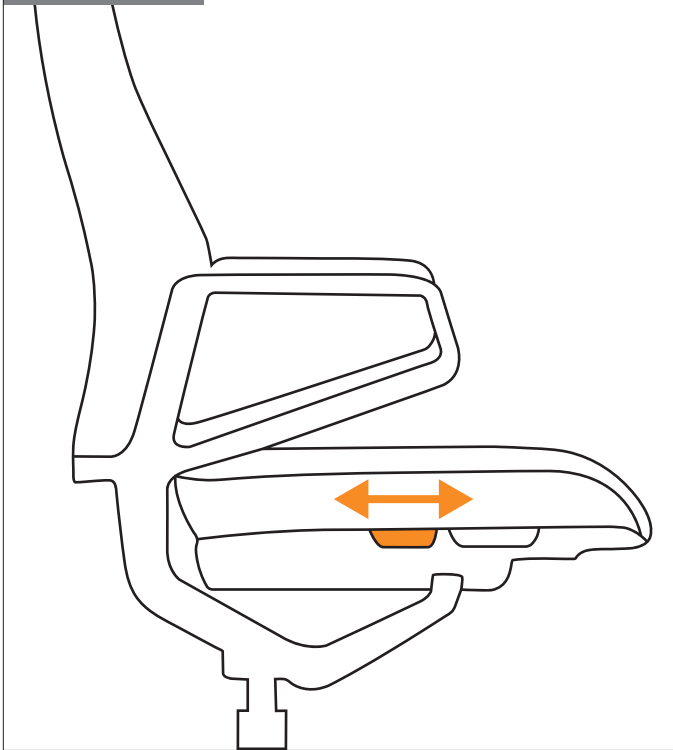


## MONTAGEANLEITUNG

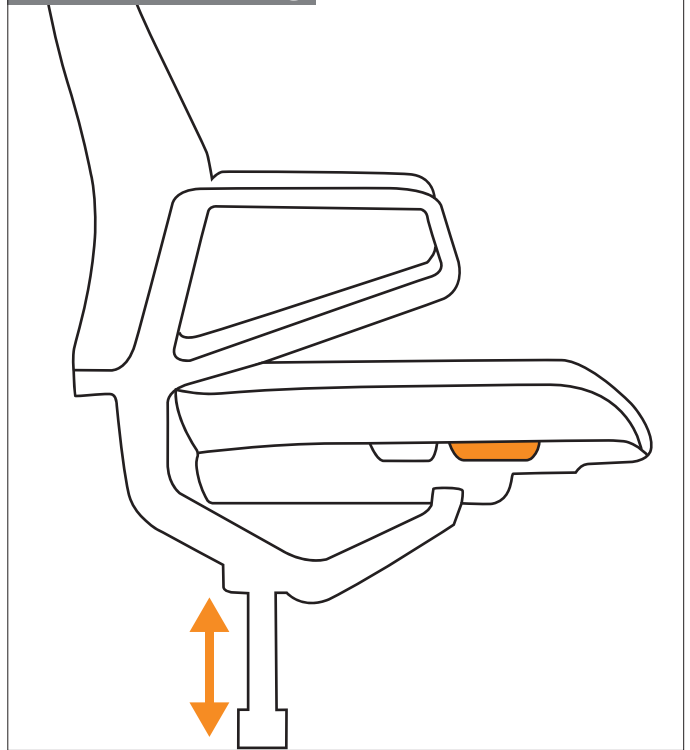


# BEDIENUNGSANLEITUNG

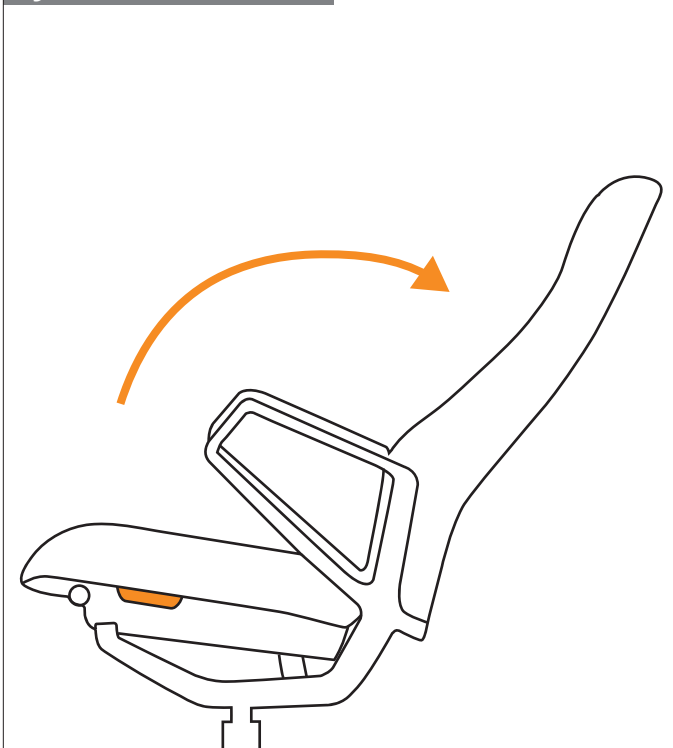
## Schiebesitz



## Höhenverstellung



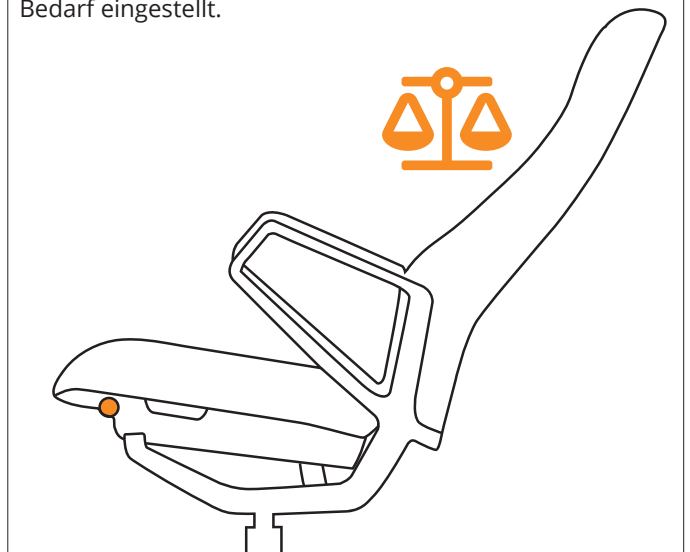
## Synchronmechanik



## Rückenlehnegedrückt



Der Hebel muss zunächst ein Stück herausgezogen werden und durch Drehen nach + oder - wird der Rückenlehnegedrückt nach Bedarf eingestellt.



**Maximale Belastbarkeit:**

135 kg



**Unsere Empfehlung für gesundes Sitzen:**

Wechseln Sie ca. alle 20 Min.  
die Sitzposition.

**Inwerk GmbH**

[www.inwerk.de](http://www.inwerk.de)

[www.inwerk-bueromoebel.de](http://www.inwerk-bueromoebel.de)

