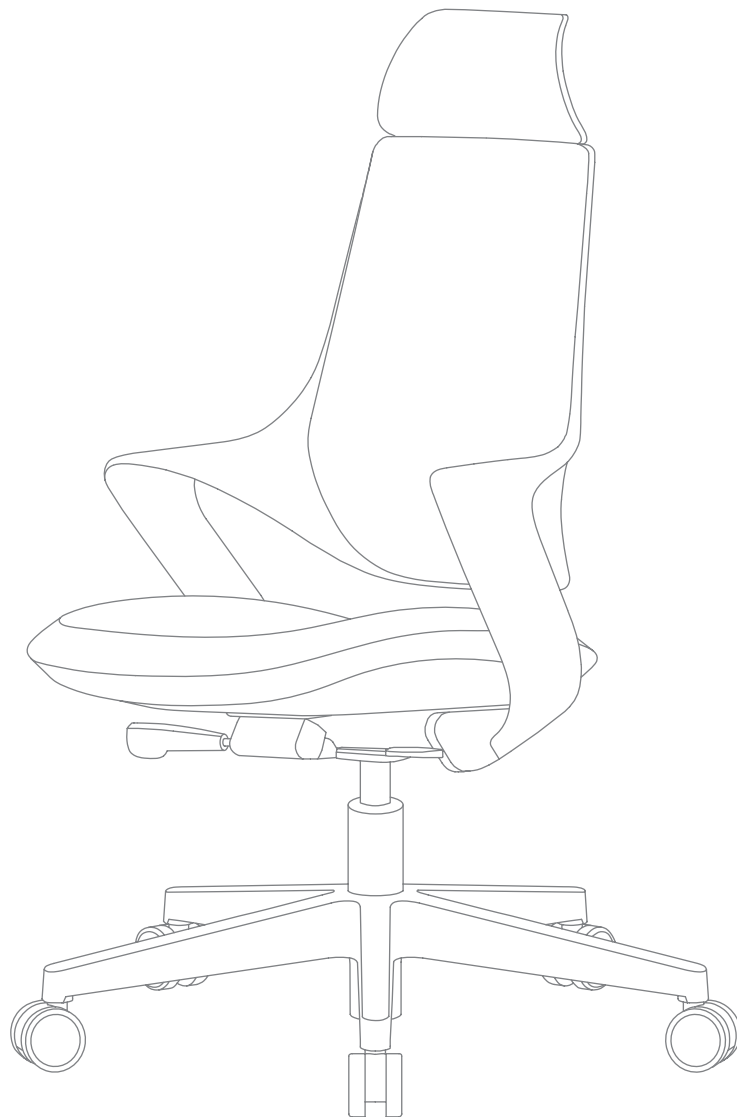




Evolutio® Chair

MONTAGE- UND BETRIEBANLEITUNG

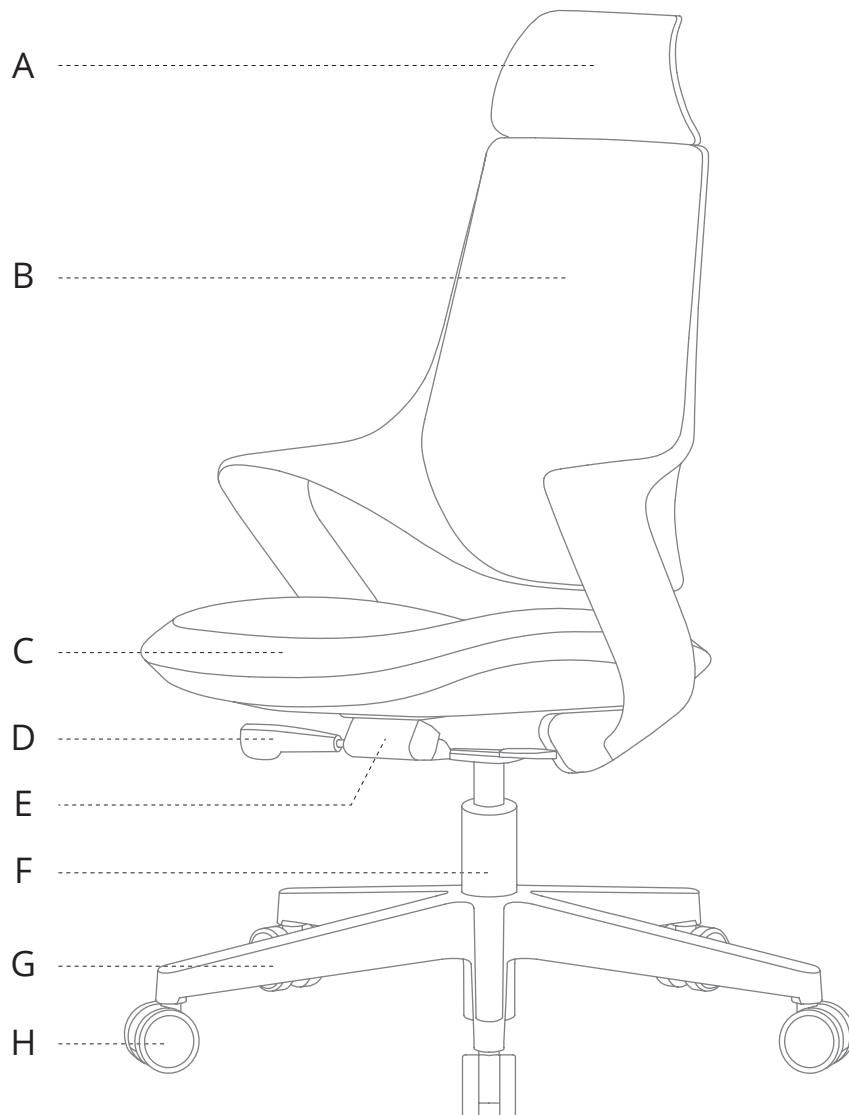
Vielen Dank,
dass Sie sich für einen Evolutio® Chair entschieden haben.



service@inwerk.de
+49 2159 69640-0



Lieferumfang

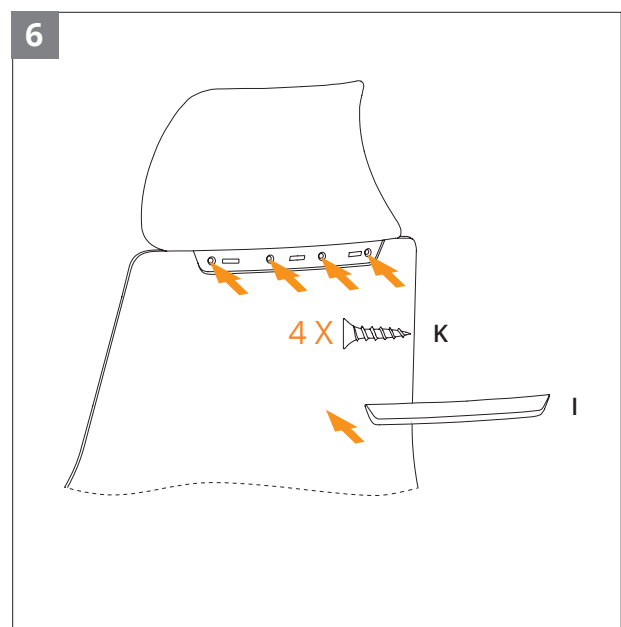
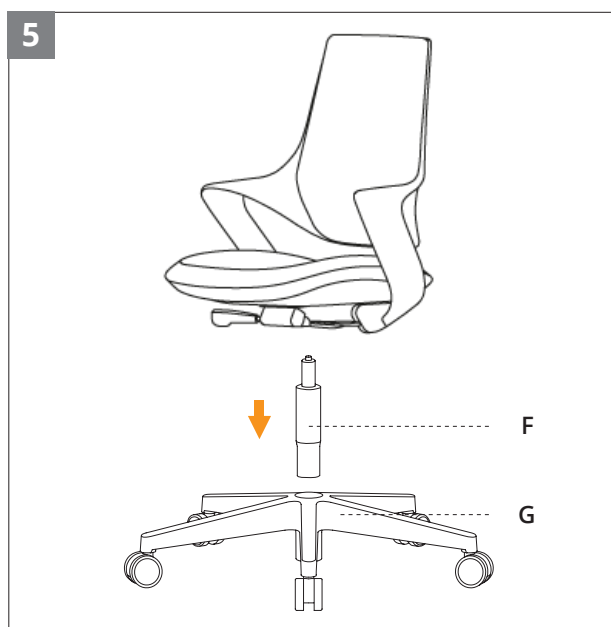
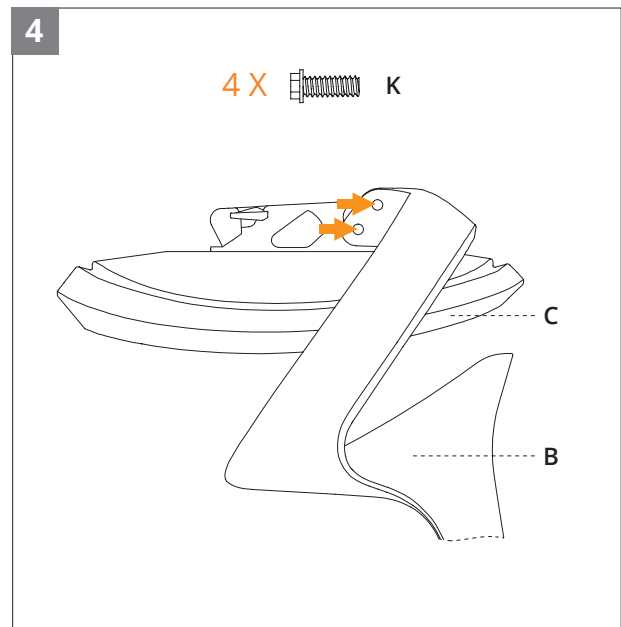
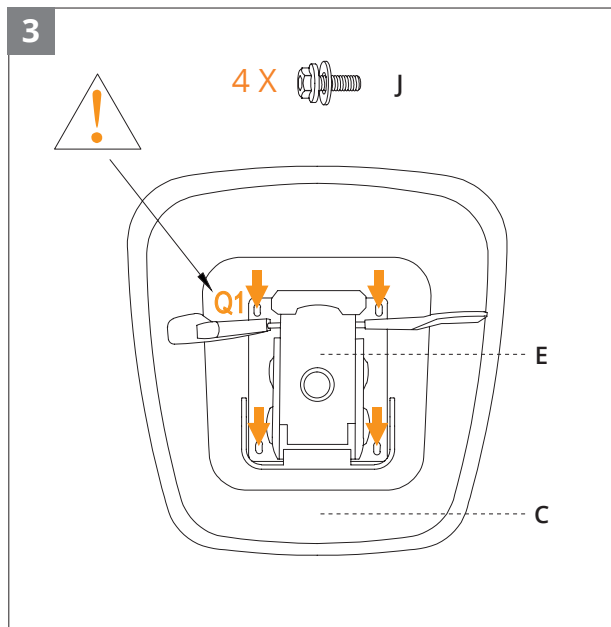
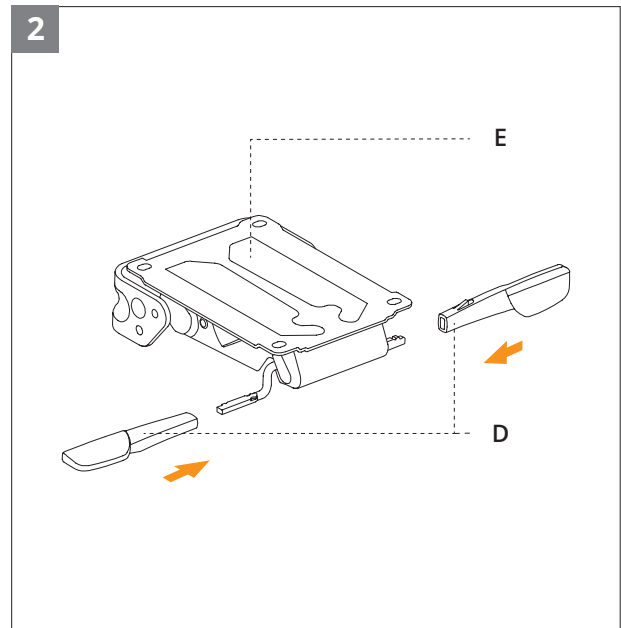
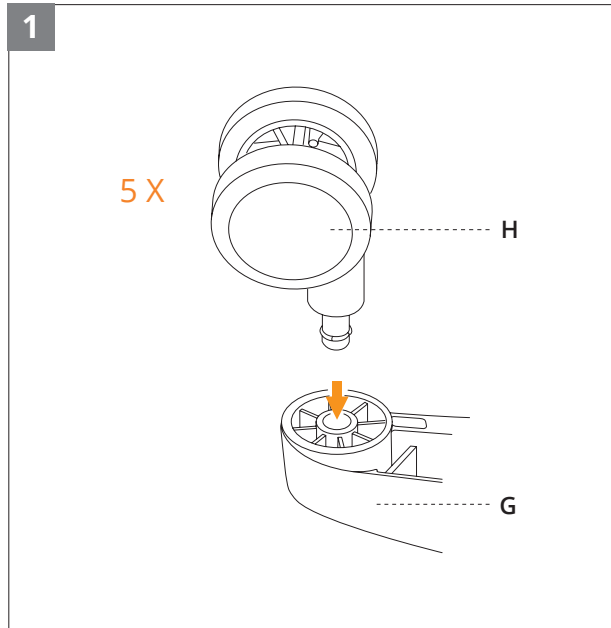


(*) jeweils 1 Stück als Reserve)

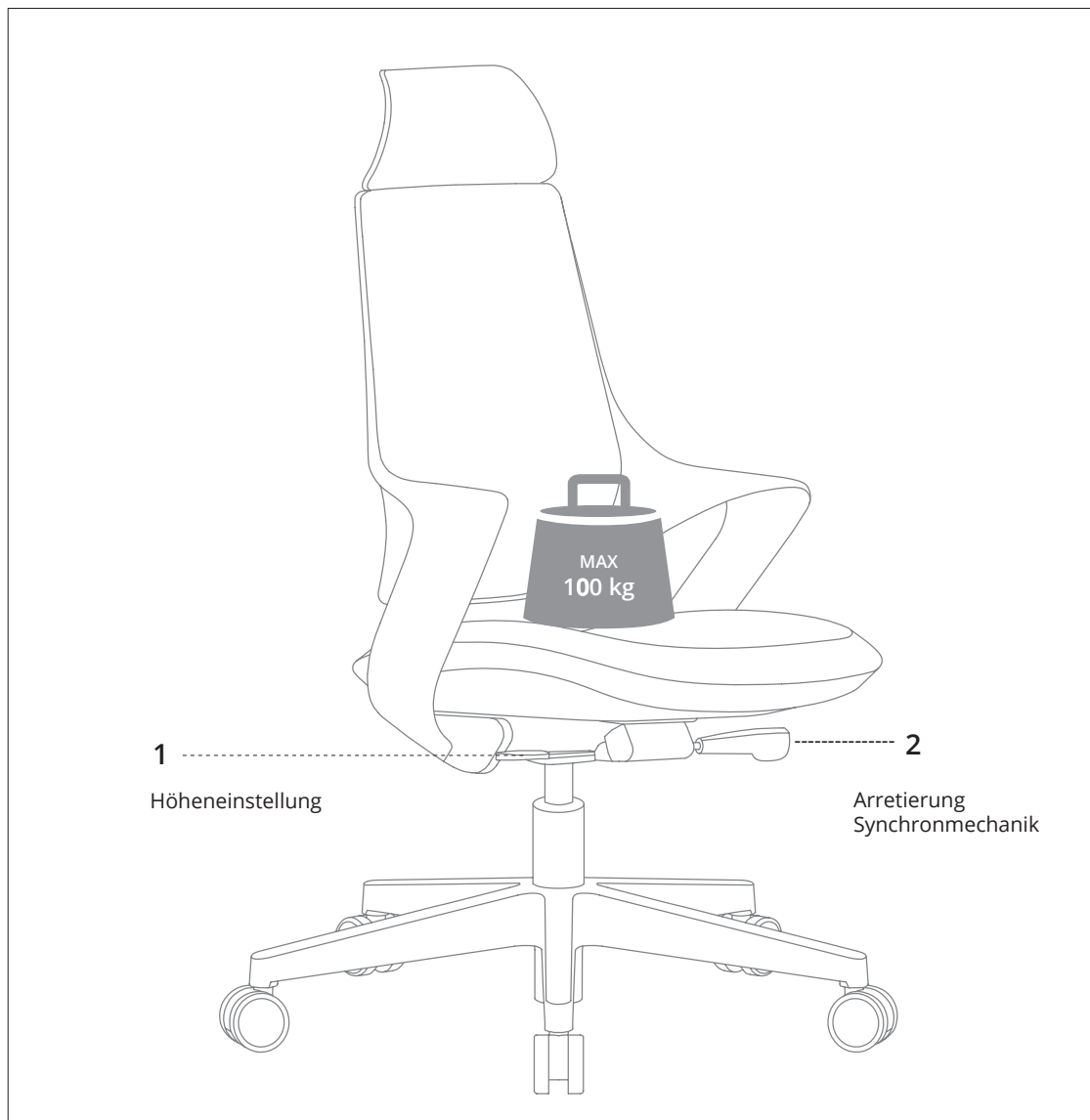
Tipps:

- + Legen Sie den Sitz zur Montage auf eine Tischecke oder einen Hocker auf
- + Montage mit 2 Personen empfehlenswert
- + Schrauben locker eindrehen, anschließend festziehen

MONTAGEANLEITUNG



BEDIENUNGSANLEITUNG



Tipp

