

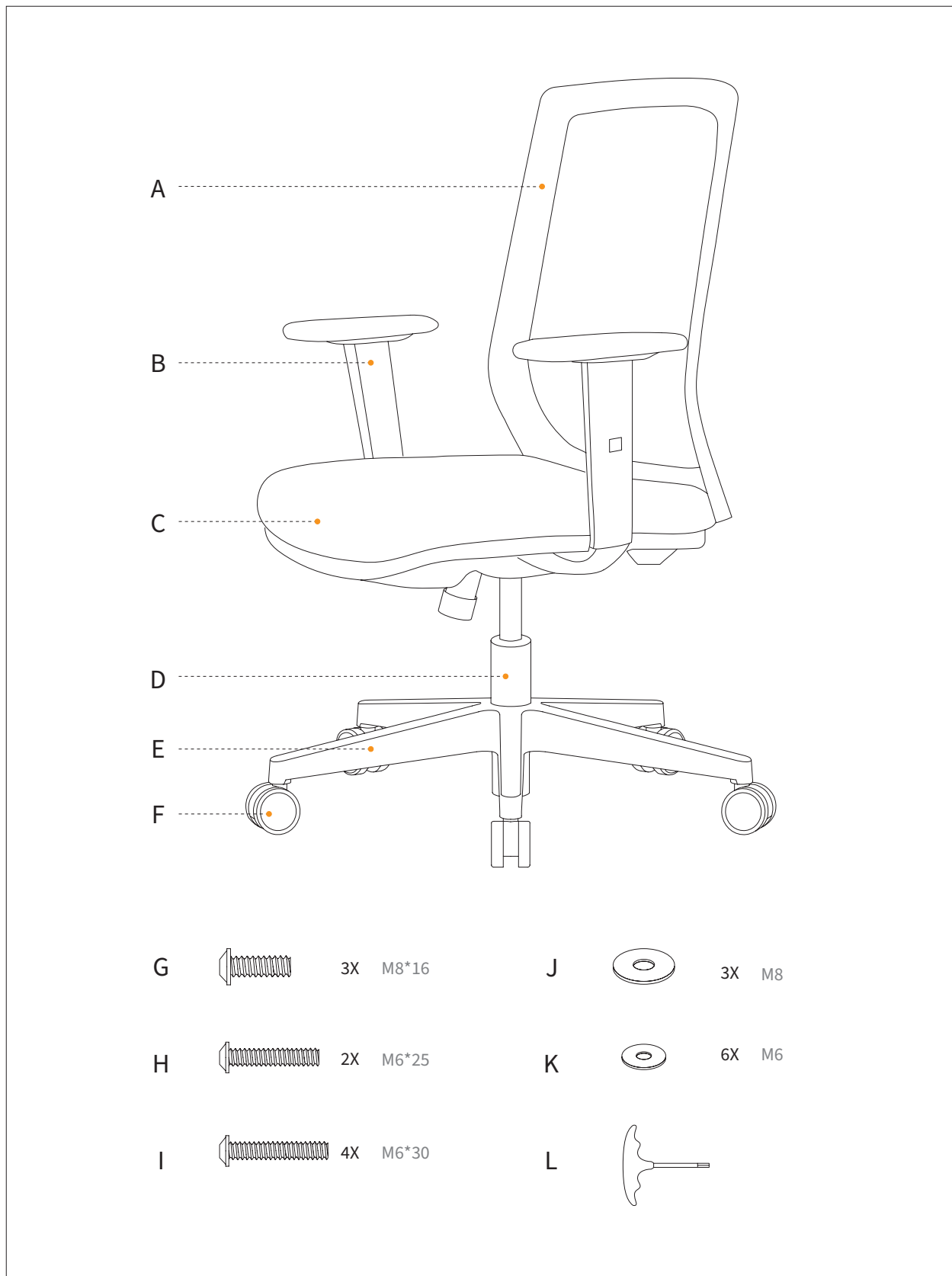
Solvo® Chair Netzrücken schwarz

Montage- und Bedienungsanleitung



VIELEN DANK, DASS SIE SICH FÜR EINEN SOLVO® ENTSCIEDEN HABEN.

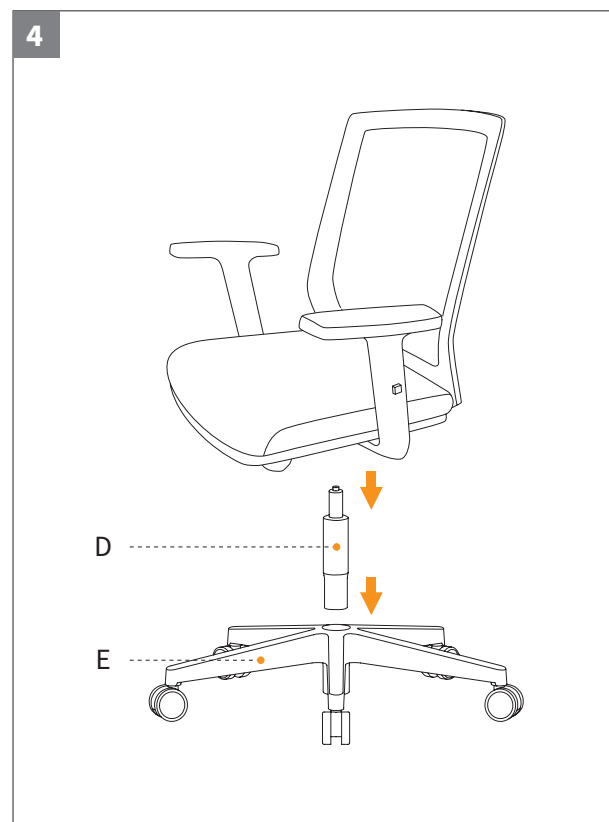
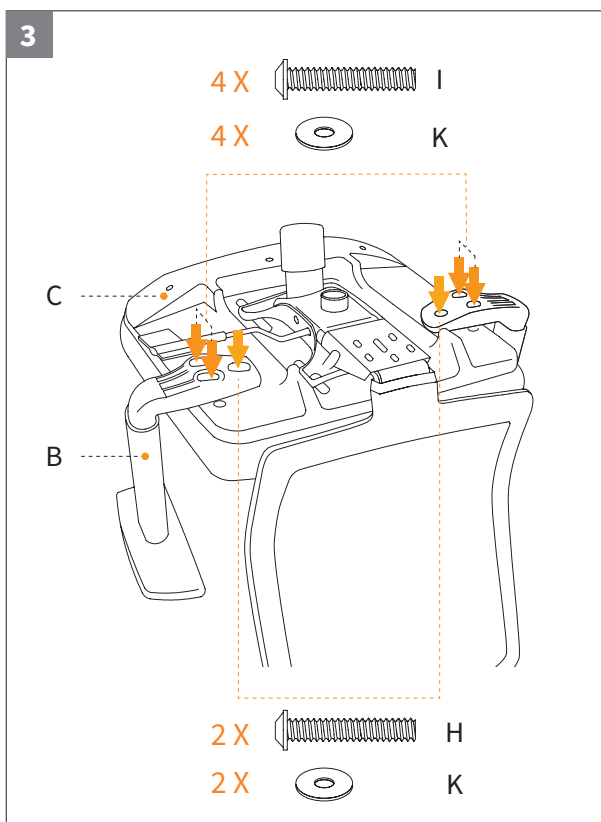
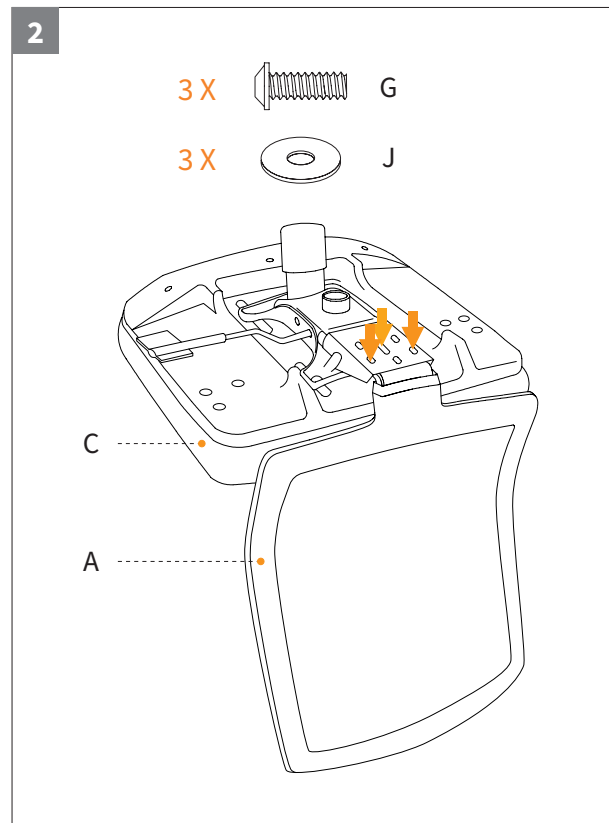
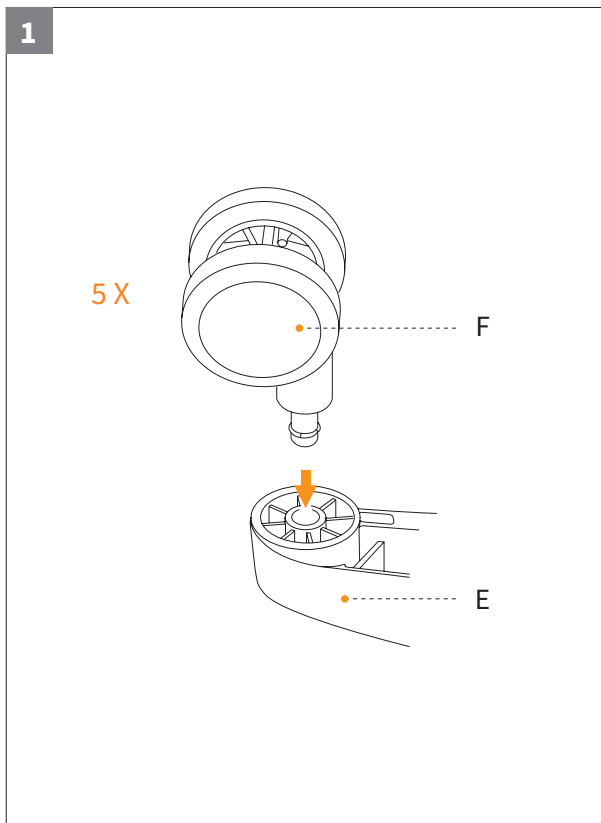
LIEFERUMFANG



A Rückenlehne
B Armlehnen
C Sitzträger mit Polster
D Gaslift

E Fußkreuz
F Rollersatz

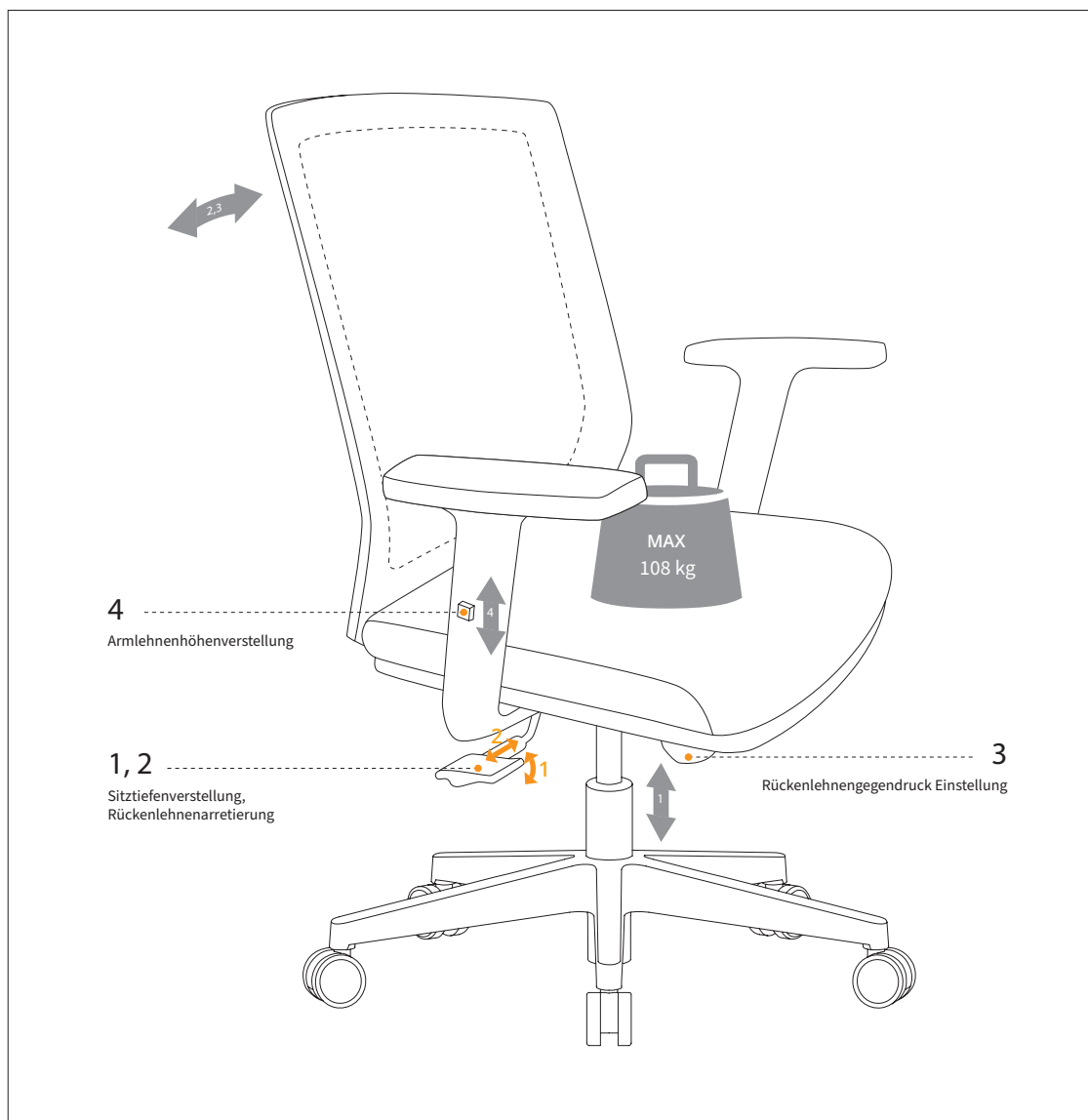
MONTAGEANLEITUNG



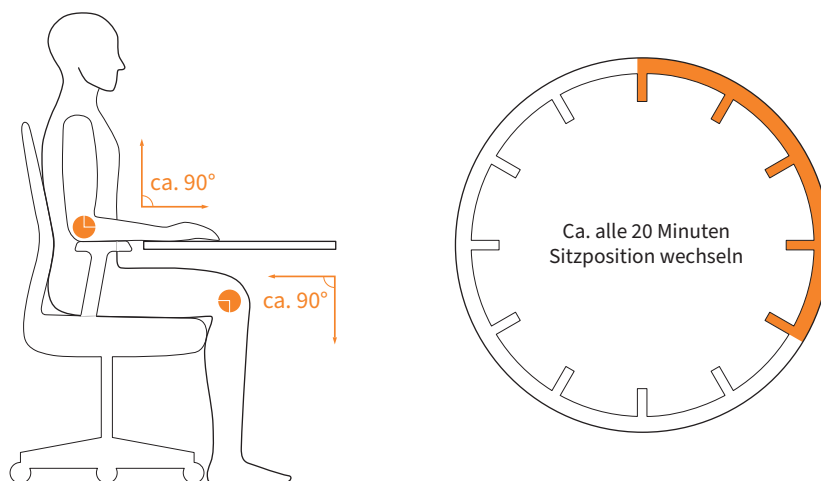
Tipp:

- + Legen Sie den Sitz zur Montage auf eine Tischecke oder einen Hocker auf
- + Montage mit 2 Personen empfehlenswert
- + Schrauben locker eindrehen, anschließend fest ziehen
- + Sollte sich am oberen Ende der Gasfeder eine Kunststoffkappe befinden, diese bitte vor Aufsetzen des Sitzträgers unbedingt entfernen

BEDIENUNGSANLEITUNG



Tipp



Inwerk GmbH
www.inwerk.de
www.inwerk-bueromoebel.de
service@inwerk.de
+49 2159 69640-0

