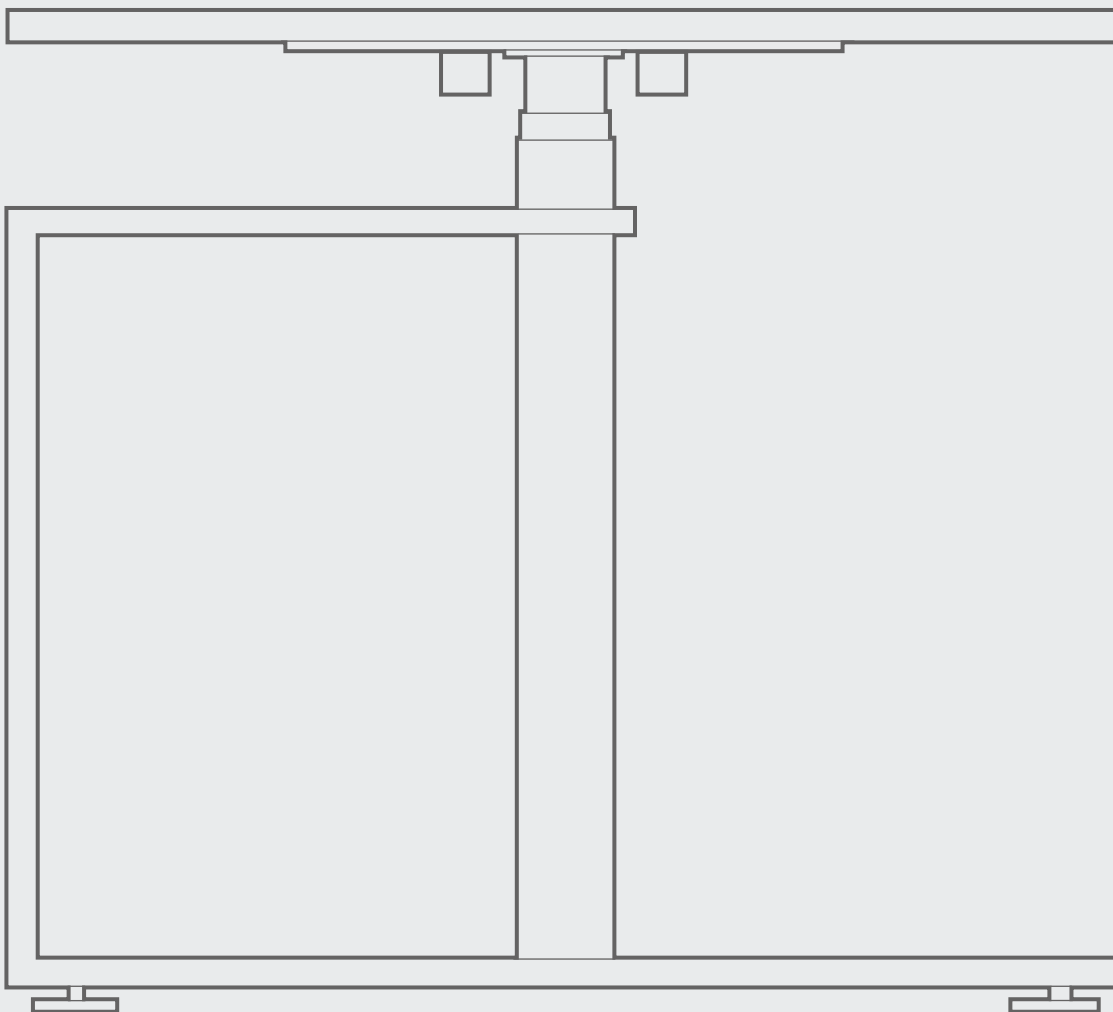


# Masterlift<sup>3</sup>®

Montage-, Bedienungs- und Sicherheitsanleitung

— — —  
Made in Germany



VIELEN DANK, DASS SIE SICH FÜR EINEN MASTERLIFT® ENTSCIEDEN HABEN.

## BEDIENUNGSANLEITUNG



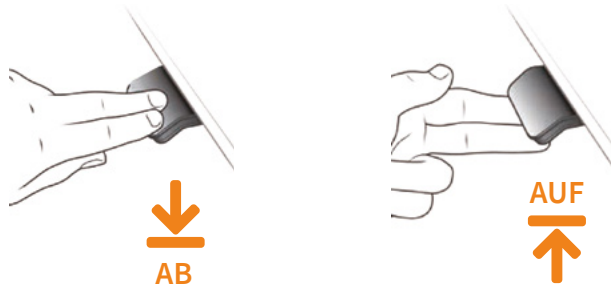
### ZUERST RESET

Vor Inbetriebnahme muss der Tisch resettet werden.

Drücken Sie den „Handschalter AB“ bis der Tisch in die unterste Position gefahren ist. Die Taste kurz loslassen, dann erneut gedrückt halten für mind. 6 Sekunden.

Die Steuerung bestätigt das erfolgte RESET durch eine kurze Abwärtsbewegung.

**Ihr neuer Masterlift® ist jetzt betriebsbereit.**



## DAS SOLLTEN SIE WISSEN

### KOLLISIONSENSOR

Der Masterlift® stoppt die Fahrt beim Auffahren auf ein Hindernis und bewegt sich ein Stück in die Gegenrichtung.

### SICHERHEIT

- Die Schrauben von Zeit zu Zeit auf festen Sitz prüfen, die Kabel auf Schadfreiheit prüfen.
- Das Gestell über die Nivelliergleiter der Fußausleger stets spannungsfrei und eben ausrichten.
- Der Sicherheitsabstand zu nicht bewegten Elementen muss mind. 25 mm betragen.
- Gleichmäßig verteilte Maximallast: 100 kg
- Hinweis: Der Masterlift® ist nicht für den Lasten- oder Personentransport geeignet.

### RESET

Falls der Tisch einmal nicht gleichmäßig starten sollte, führen Sie den RESET durch.

Mit dem RESET synchronisieren sich beide Motoren. Der Masterlift® läuft anschließend wieder gleichmäßig.

# LIEFERUMFANG

- 2x Hubsäule inkl. Motor
- 2x Fußausleger (C-Fuß)
- 2x Plattenträger
- 2x Innenrohr
- 1x Winkelblech
- 1x Steuerung inkl. Kabel (2-Kanal)
- 1x Handschalter
- 4x Nivelliergleiter
- 4x Gummikappen für harte Böden

## Benötigte Werkzeuge

- Kreuzschraubendreher PZ2
- Akkuschrauber (empfehlenswert)
- Inbusschlüssel M6

Montage mit 2 Personen empfehlenswert

## Platten-Maximalmaß

- bei Verwendung als Schreibtisch: **2000 x 900 mm**



8x  
M6x20  
Zylinderkopf-  
schraube



8x  
M6x20  
Senkkopf-  
schraube



8x  
M6x10  
Linsenflach-  
kopfschraube



1x  
M6x50  
Linsenflach-  
kopfschraube



1x  
5x50  
Senkkopf-  
kreuzschlitz-  
schraube



16x  
5x20  
Senkkopf-  
kreuzschlitz-  
schraube

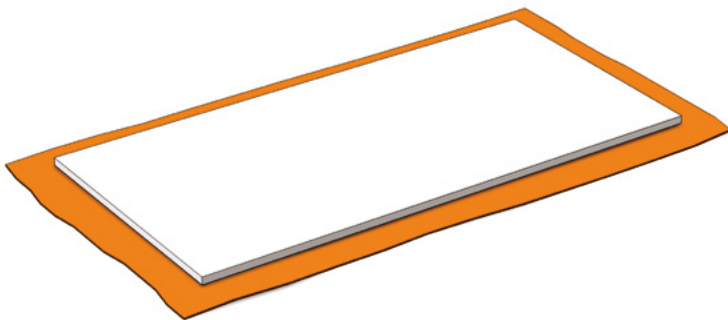


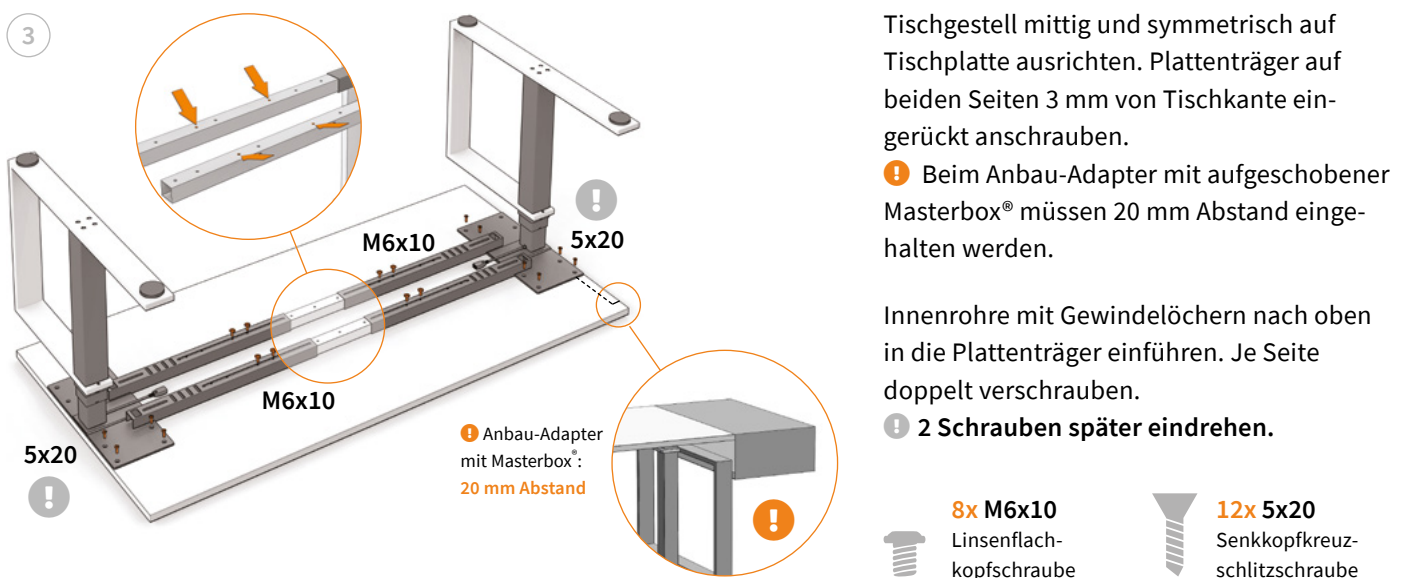
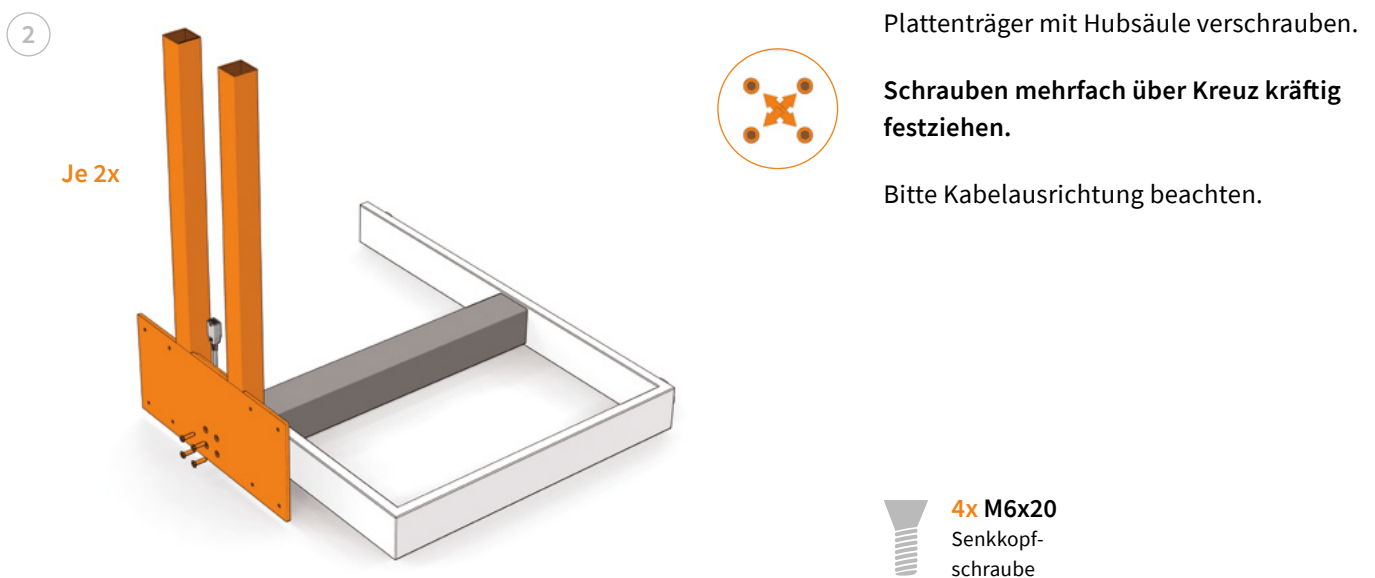
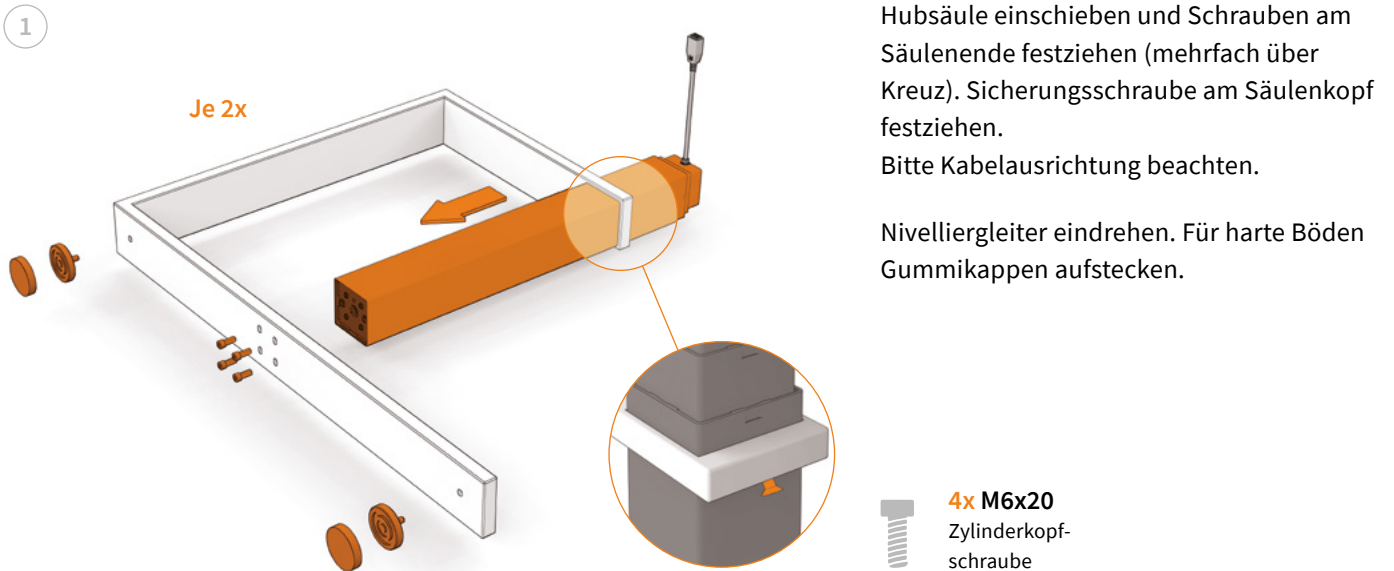
2x  
4x35  
Linsenkopf-  
kreuzschlitz-  
schraube

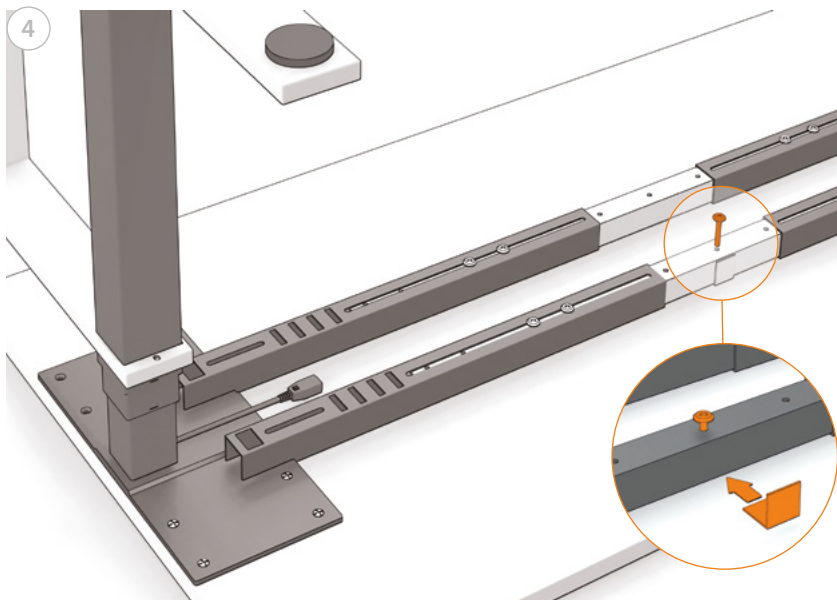
# MONTAGEANLEITUNG

## VORBEREITUNG

Tischplatte auf den Boden legen.  
Bitte weiche Unterlage verwenden.





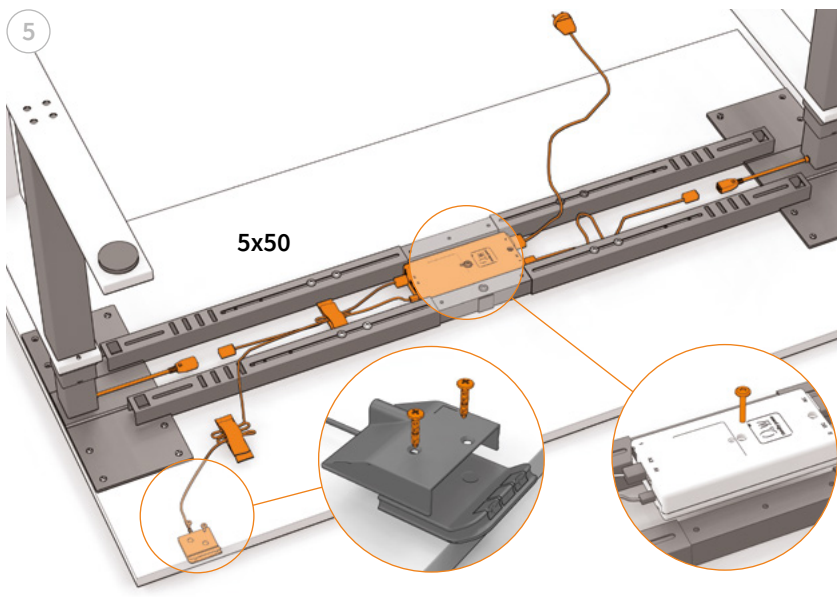


Die Justierschraube ist für Tischplatten ab 1800 x 800 mm sinnvoll. Damit wird die Form-Stabilität der Tischplatte erzielt.

Justierschraube in der Mitte des Tischgestells auf der Seite des Handschalters einschrauben und das Winkelblech fixieren.



**1x M6x50**  
Linsenflachkopfschraube



Hubsäulen mit Steuereinheit verkabeln. Die Form der Stecker sichert die richtige Verkabelung. Steuereinheit in der Mitte des Tischgestells befestigen.

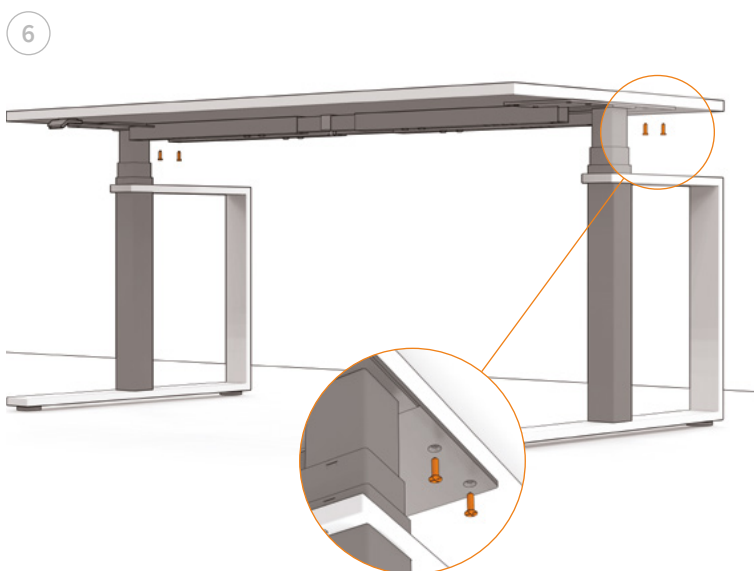
Netz Kabel und Handschalter anschließen. Handschalter an der Vorderkante der Tischplatte befestigen.



**2x 4x35**  
Linsenkopfkreuzschlitzschraube



**1x 5x50**  
Senkkopfkreuzschlitzschraube



Tisch mit 2 Personen aufstellen und über Nivellierleiter ausrichten.

**Vor Inbetriebnahme: RESET!**  
(siehe Seite 2)

Tisch nach oben fahren und **restliche Schrauben eindrehen.**

Wir wünschen erfolgreiches Arbeiten mit Ihrem neuen Masterlift®!



**4x 5x20**  
Senkkopfkreuzschlitzschraube

# STÖRUNGSBEHEBUNG

## PROBLEM

## KONTROLLE

## MASSNAHME

Tisch lässt sich nicht verfahren.

Liegt der Anschluss an der korrekten Spannung an?  
Sind alle Anschlüsse korrekt?

Eventuell mit einem anderen Verbraucher, z. B. einer Lampe prüfen.  
Alle Anschlüsse neu einstecken.

Das Tischgestell läuft unregelmäßig oder schaltet ab.

Visuelle Kontrolle (Verschraubung, Verkabelung, Anschlüsse ausrichten, Fahrbereich frei).

Reset

Das Tischgestell hält an und lässt sich nur noch nach unten verfahren.

Das Tischgestell ist möglicherweise überladen.

Reduzieren Sie die Belastung und versuchen Sie es erneut.

Das Tischgestell kann nur nach unten fahren, obwohl es nicht überladen ist.

Visuelle Kontrolle (Verschraubung, Verkabelung, Anschlüsse ausrichten, Fahrbereich frei).

Reset

Tischgestell fährt nur einseitig abwärts.

Überprüfen Sie, ob das Anschlusskabel der Säule richtig verbunden oder beschädigt ist.

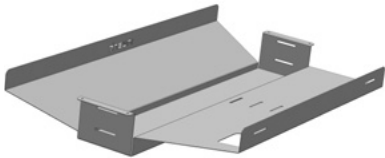
Wechseln Sie zuerst das Anschlusskabel vor weiteren Maßnahmen.  
Reset

# MONTAGE VON ZUBEHÖR



## PC-HALTER

Breite des PCs beachten. Gurt durch einen der schmalen Schlitze im Plattenträger stecken und durch die quadratische Öffnung wieder nach vorne führen. PC einhängen und festziehen. Schaumstoffblock oben zwischen PC-Gehäuse + Plattenträger legen. Gurt auf gewünschte Länge kürzen.



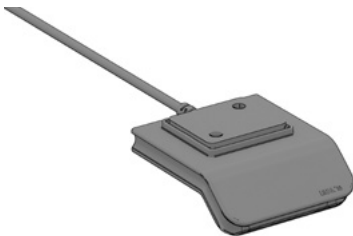
## KABELMANAGER

s. separate Montageanleitung



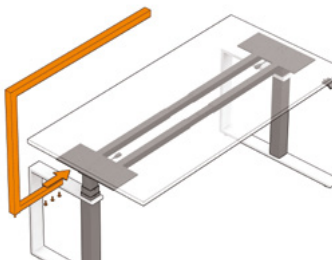
## KABELKETTE

Kabelkette am Kabelauslass mit zwei Spanplattenschrauben befestigen. Länge der Kette kann durch kräftiges, seitliches Herausziehen der Kunststoffclips variiert werden. Kabel hineindrücken.



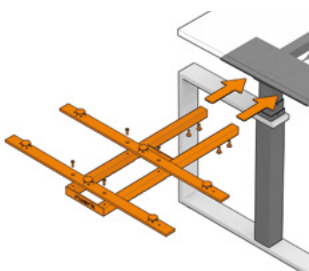
## BEDIENELEMENT MIT MEMORY-FUNKTION

Das Bedienelement anstelle der Auf/Ab-Steuerung an die Steuereinheit anschließen. Mit den beigelegten Schrauben unter der Tischplatte an der gewünschten Position befestigen.



## HELDER® ARBEITSPLATZLEUCHE

Leuchte seitlich in den Plattenträger einstecken und festschrauben.



## ANBAU-ADAPTER

Anbau-Adapter auf gewünschter Tischseite in den Plattenträger schieben. Die beiden flachen Profile mit den Anbau-Rahmen verschrauben. Anbau-Adapter mit 4 Schrauben fixieren.

## WIR HELFEN IHNEN GERNE WEITER

Senden Sie uns einfach eine E-Mail an [service@inwerk.de](mailto:service@inwerk.de)  
Telefonisch erreichen Sie uns unter: +49 2159 69640-0.

### Prüfzertifikate Masterlift®-Antrieb

ISO 21016, EN 527-2, EN 527-3, EC DC 2004/108/EC, Low Voltage Directive  
2006/95EC, UL 508 : 1999 R7.05, UL 1004 : 1994 R3.06, TÜV

