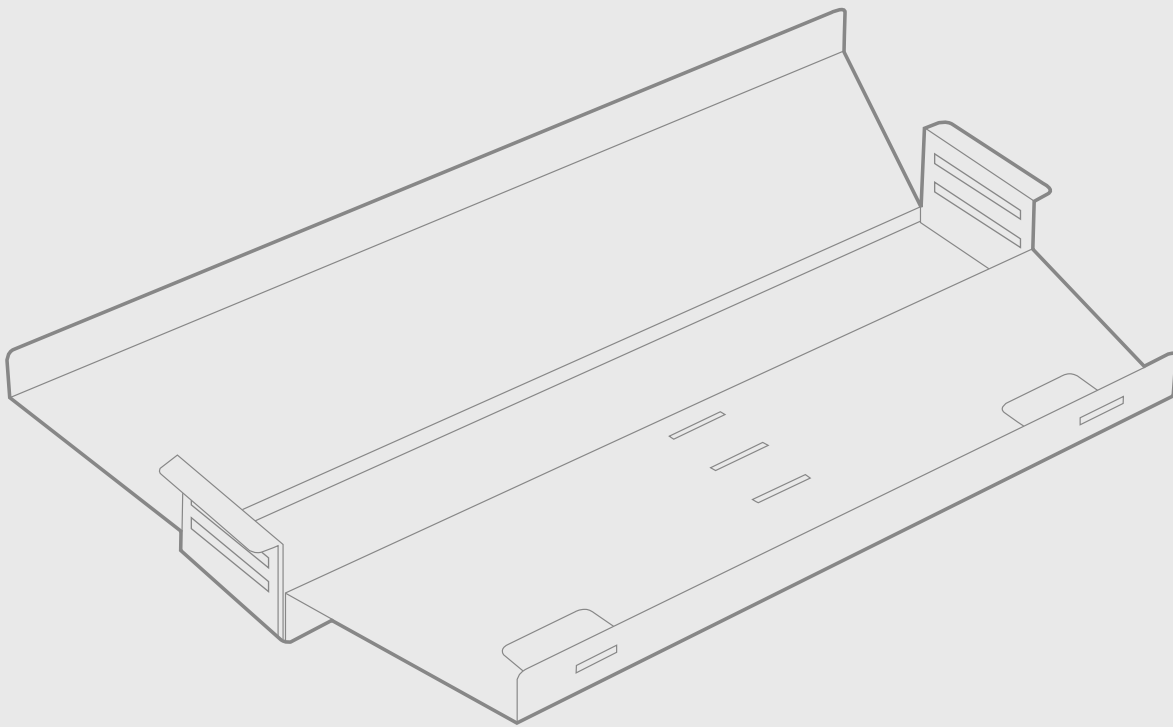


Masterlift® Kabelmanager

MONTAGE- UND BETRIEBANLEITUNG



LIEFERUMFANG

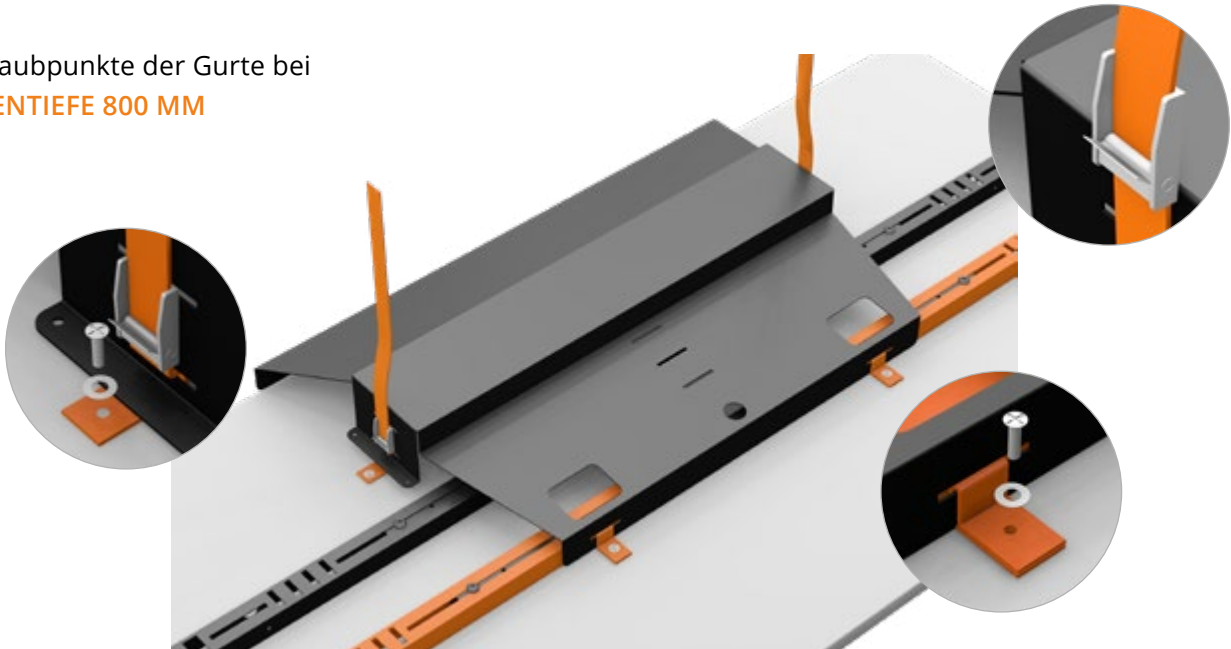
- 1x Kabelmanager
- 2x Gurt lang | 600 mm
- 2x Gurt kurz | 100 mm
- 2x Klemmschloss
- 4x Kreuzschlitzschrauben
- 4x Unterlegscheiben

BENÖTIGTE WERKZEUGE

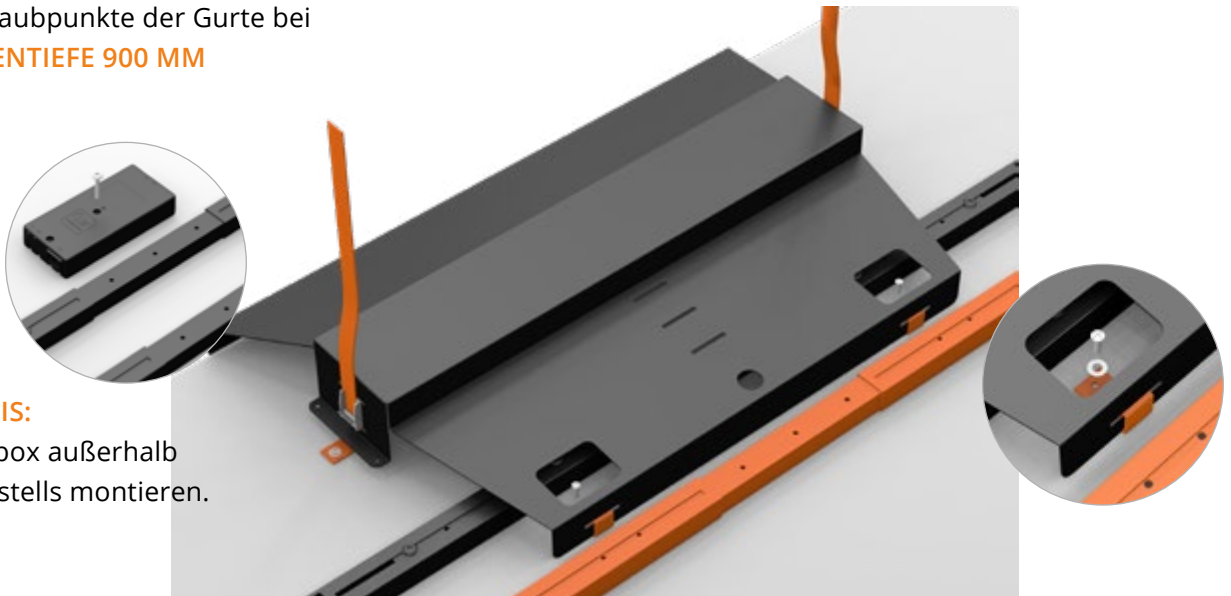
- Kreuzschraubendreher PZ2
- Akkuschrauber (empfehlenswert)



Anschraubpunkte der Gurte bei
PLATTENTIEFE 800 MM



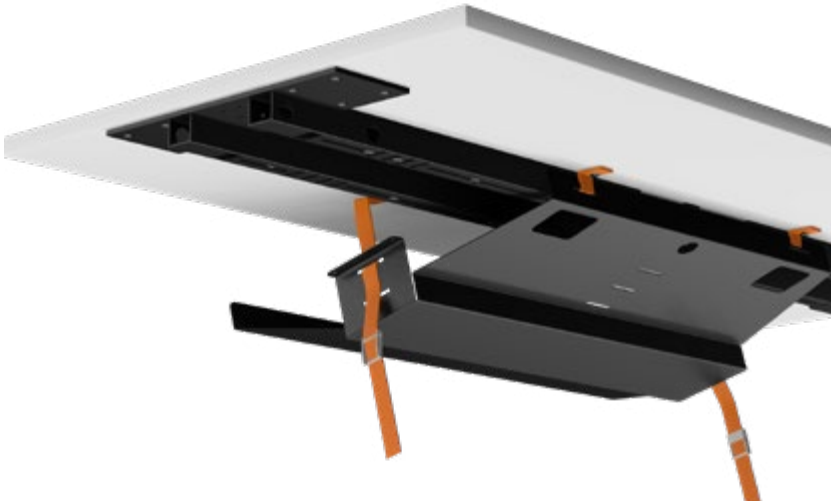
Anschraubpunkte der Gurte bei
PLATTENTIEFE 900 MM



HINWEIS:

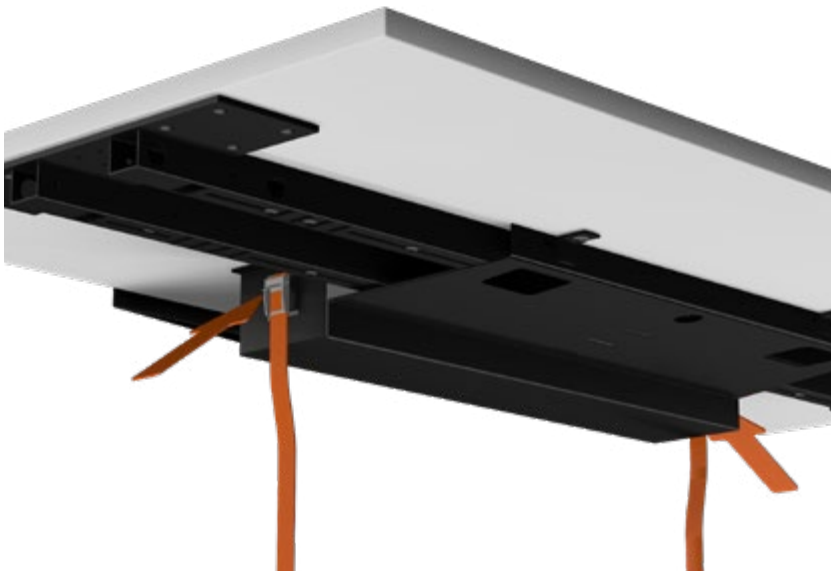
Steuerbox außerhalb
des Gestells montieren.

Zur Bestückung/Elektrifizierung kann der Kabelmanager stufenlos abgeklappt werden.



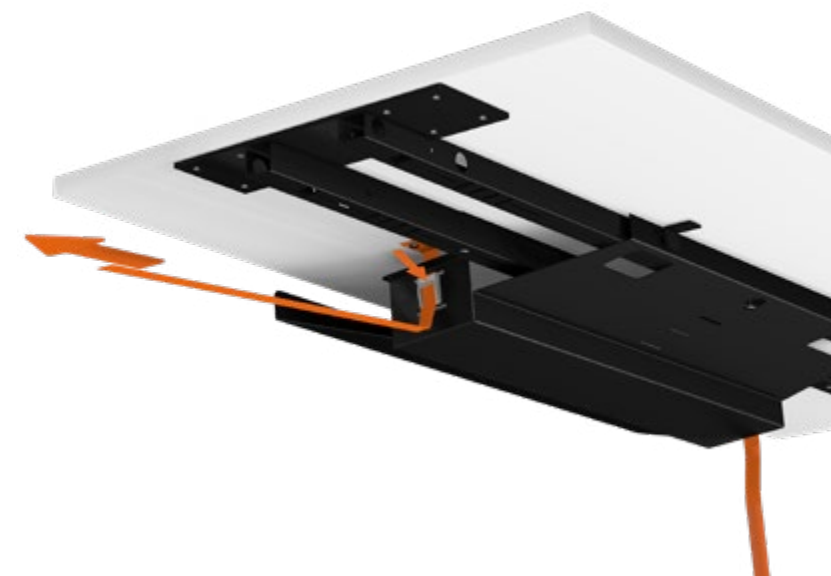
ABSENKEN

Die beiden Klemmschlösser drücken und langsam absenken.



HOCHZIEHEN

Gurte links und rechts waagrecht ziehen und dabei das Klemmschloss gedrückt halten.





WIR HELFEN IHNEN GERNE WEITER

Senden Sie uns einfach eine E-Mail an service@inwerk.de
Telefonisch erreichen Sie uns unter: +49 2159 69640-0.