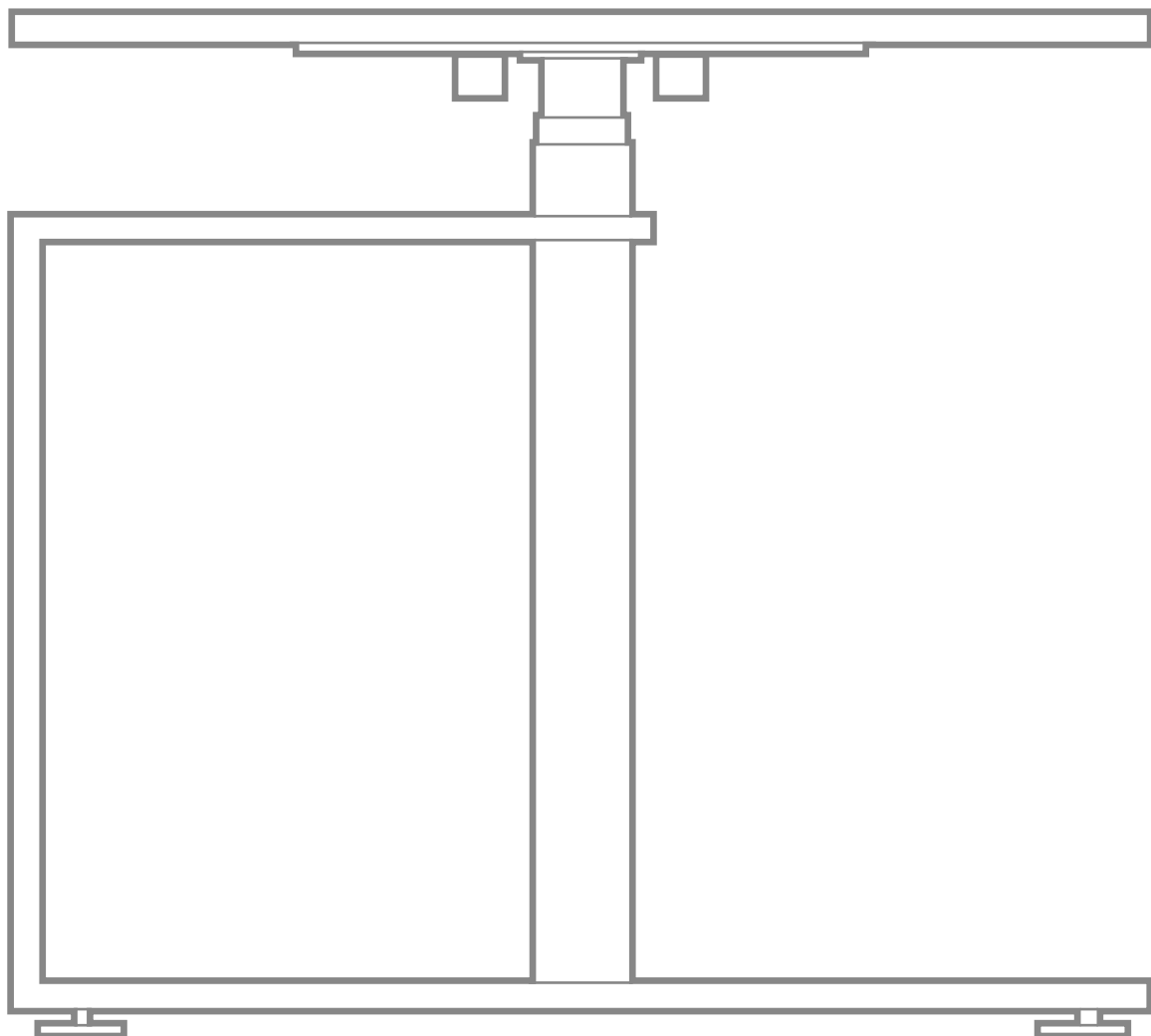




Vielen Dank,
dass Sie sich für einen Masterlift® entschieden haben.



BEDIENUNGSANLEITUNG

! Zuerst RESET

- Vor Inbetriebnahme muss der Tisch resettet werden.

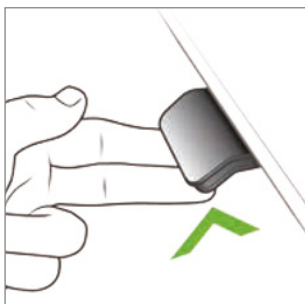


RESET: Drücken Sie den „Handscharter AB“ bis der Tisch in die unterste Position gefahren ist. Die Taste kurz loslassen, dann erneut gedrückt halten für mind. 6 Sekunden. Die Steuerung bestätigt das erfolgte RESET durch eine kurze Abwärtsbewegung.

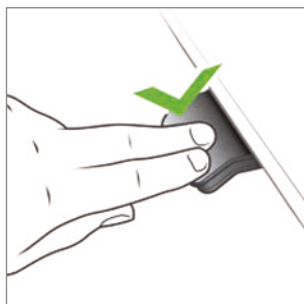
Ihr neuer Masterlift® ist jetzt betriebsbereit.

HANDSCHALTER AUF/AB

Bedienelement



Tisch fährt nach oben.



Tisch fährt nach unten.

Das sollten Sie wissen

- Kollisionssensor: Der Masterlift® stoppt die Fahrt bei Auffahren auf ein Hindernis und bewegt sich ein Stück in die Gegenrichtung.
- Die Schrauben von Zeit zu Zeit auf festen Sitz prüfen, die Kabel auf Schadfreiheit prüfen.
- Das Gestell über die Höheneinstellschrauben der Fußausleger stets spannungsfrei und eben ausrichten.
- Der Sicherheitsabstand zu nicht bewegten Elementen muss mind. 25 mm betragen.
- Falls der Tisch einmal nicht gleichmäßig starten sollte, führen Sie den RESET durch. Mit dem RESET synchronisieren sich beide Motoren. Der Masterlift® läuft anschließend wieder gleichmäßig.
- Gleichmäßig verteilte Maximallast: 100 kg
Hinweis: Der Masterlift® ist nicht für den Lasten- oder Personentransport geeignet.

MONTAGEANLEITUNG

Lieferumfang:

2x Hubsäulen inkl. Motor
2x Fußausleger (C-Fuß)
2x Plattenträger
2x Innenrohr
1x Winkelblech
1x Steuerung inkl. Kabel
1x Handschalter
4x Nivelliergleiter
4x Gummikappen für harte Böden

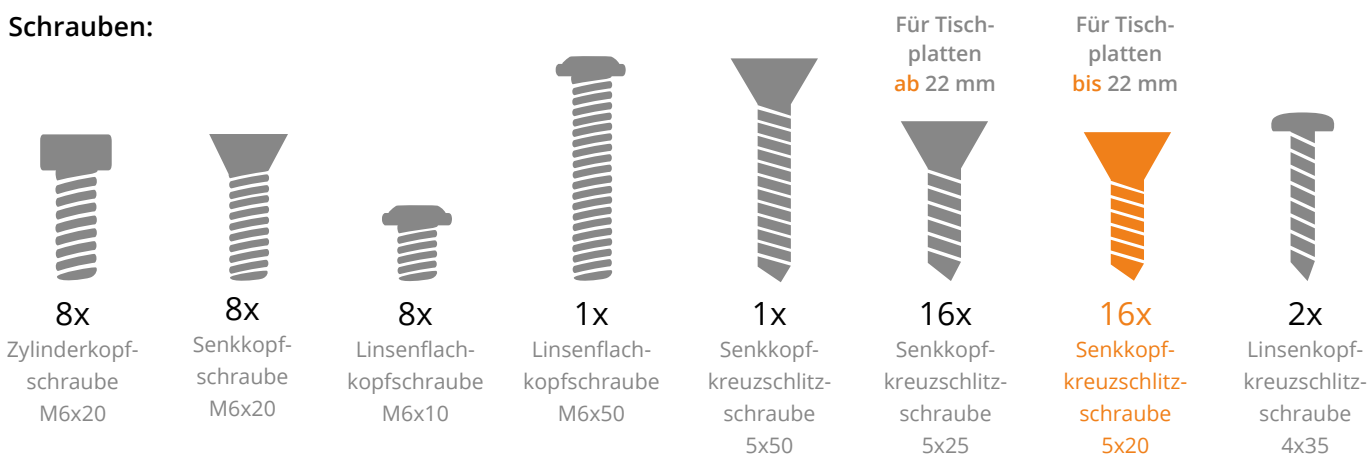
Benötigte Werkzeuge:

Kreuzschraubendreher PZ2
Akkuschrauber (empfehlenswert)
Inbusschlüssel M6
Montage mit 2 Personen empfehlenswert

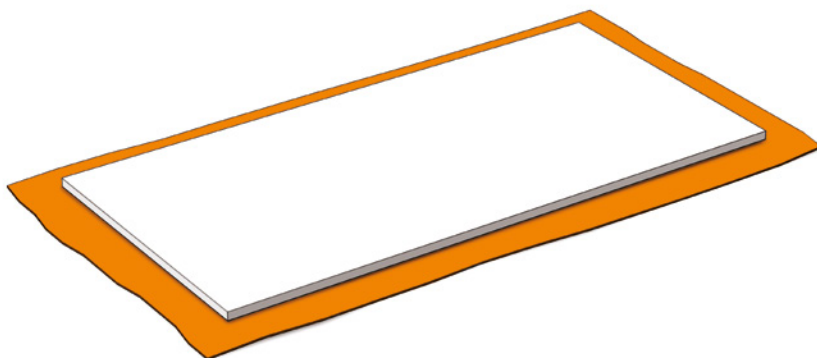
Platten-Maximalmaß:

bei Verwendung als Schreibtisch 2000 x 900 mm
bei Verwendung als Besprechungstisch 2200 x 1000 mm

Schrauben:



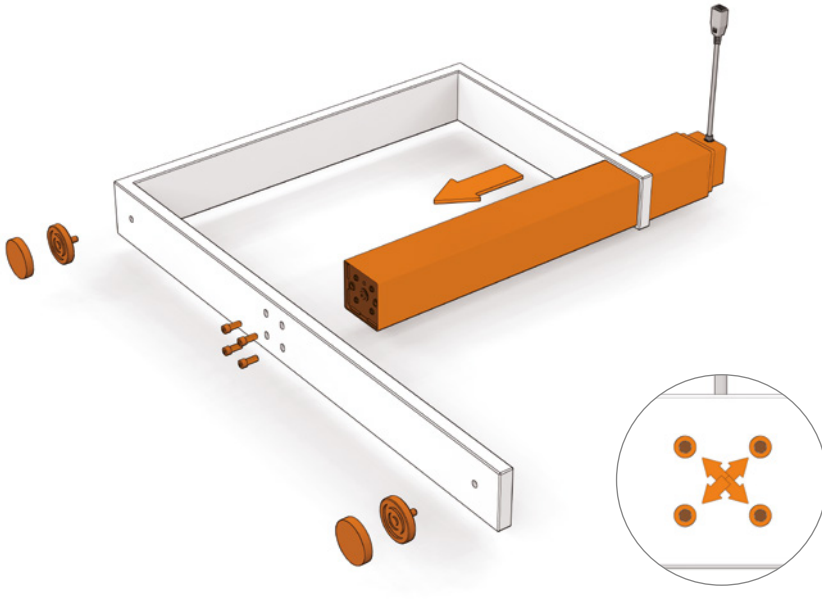
1



Tischplatte auf den Boden legen.
Bitte weiche Unterlage verwenden.

Bitte unterschiedliche Schraubenlängen für unterschiedliche Plattenstärken beachten.

2



Hubsäulen vorsichtig in das Seitenteil einschieben. Kabel wie in Abbildung ausrichten. Schrauben **mehrfach über Kreuz kräftig festziehen**.

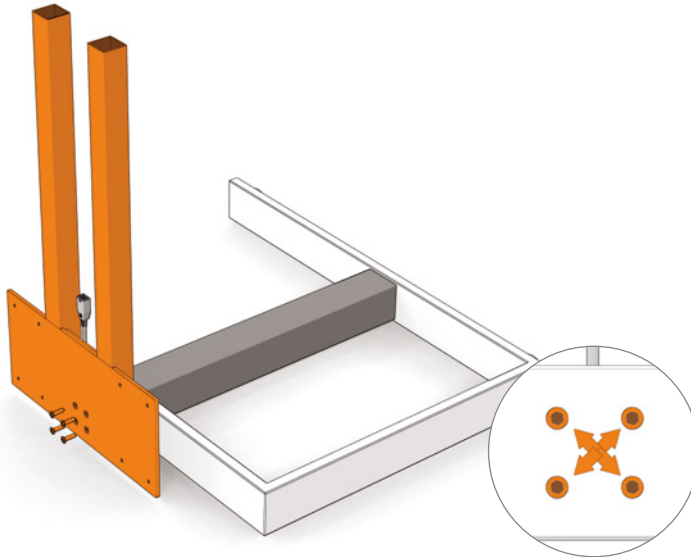
Nivellierfüße eindrehen.

Für harte Böden Gummikappen verwenden.



4x M6x20
Zylinderkopfschraube

3



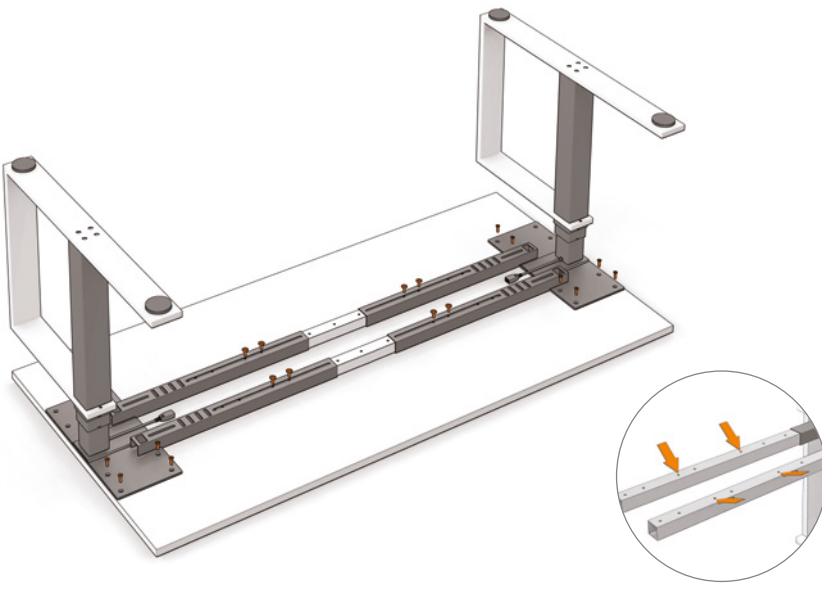
Plattenträger mit Hubsäulen verschrauben. Schrauben **mehrfach über Kreuz kräftig festziehen**.

Bitte Kabelausrichtung beachten.



4x M6x20
Senkkopfschraube

4



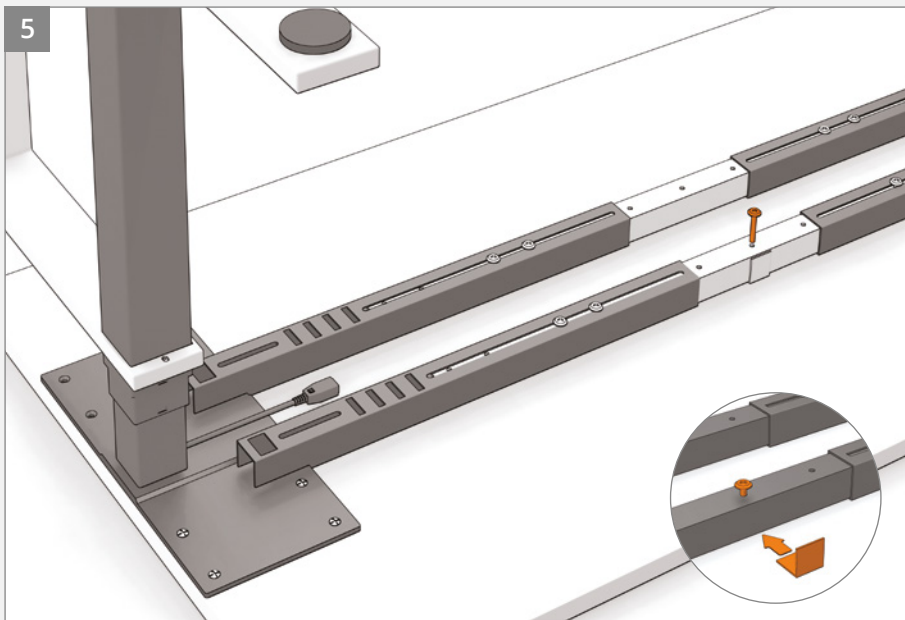
Bauteile in der gewünschten Tischbreite winkelig ausrichten. Innenrohre mit Gewindelöchern nach oben in die Plattenträger einführen. Je Seite doppelt verschrauben.



8x M6x10
Linsenflachkopfschraube



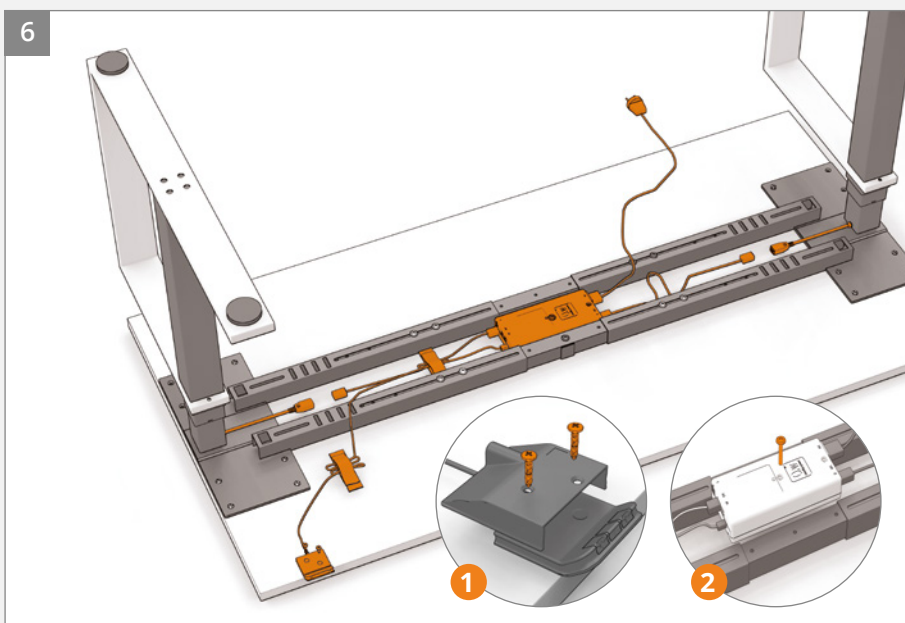
12x 5x25 mm
Senkkopfkreuzschlitzschraube



Justierschraube in der Mitte des Tischgestells auf der Seite des Handschalters einschrauben und das Winkelblech fixieren. Mit der Justierschraube wird die Formstabilität der Tischplatte justiert.



1x M6x50
Linsenflachkopfschraube



Hubsäulen und Steuereinheit verkabeln. Die Form der Stecker sichert die richtige Verkabelung.

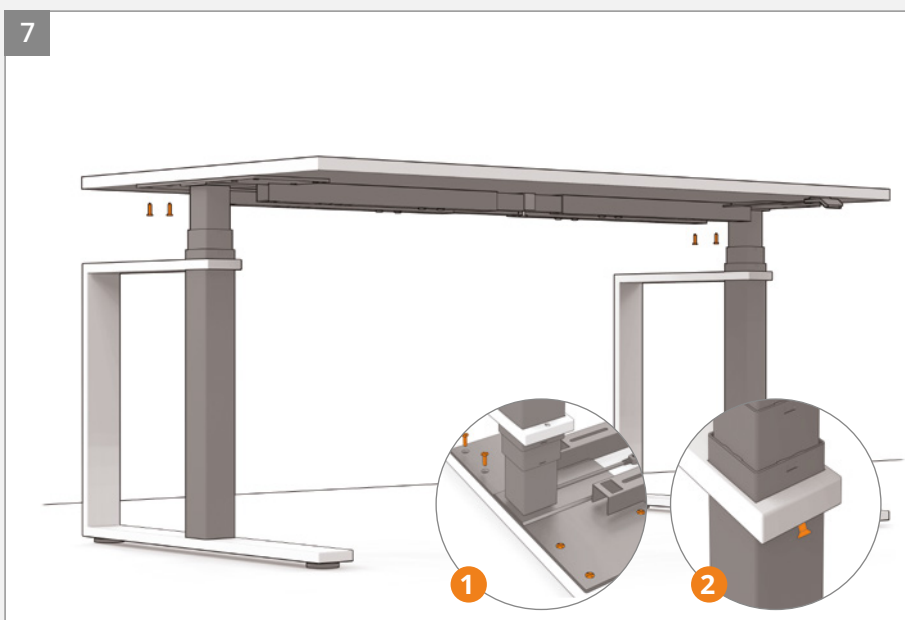
1. Netzkabel und Handschalter anschließen. Handschalter mit Cover an der Vorderkante der Tischplatte befestigen.
2. Steuereinheit in der Mitte des Tischgestells befestigen. Kabelüberlängen mit Klettklebeband befestigen.



2x 4x35 mm
Linsenkopf-
kreuzschlit-
schraube



1x 5x50 mm
Senkkopf-
kreuzschlit-
schraube



Tisch mit 2 Personen aufstellen und über Nivelliergleiter ausrichten.

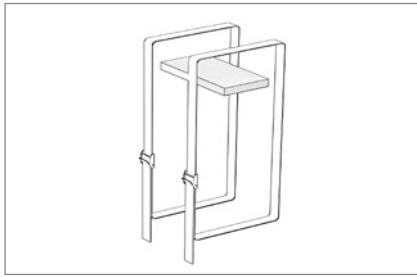
1. Tisch in geeignete Montagehöhe verfahren und die fehlenden Schrauben im Plattenträger festschrauben.



4x 5x25 mm
Senkkopfkreuzschlit-
schraube

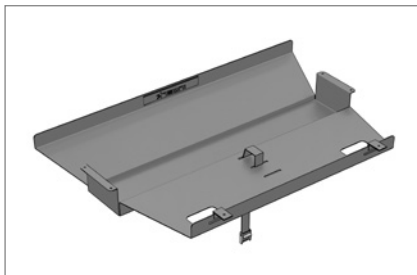
2. Schraube zur Fixierung der Hubsäule festschrauben.

MONTAGE VON ZUBEHÖR



PC-Halter

Breite des PCs beachten. Gurt durch einen der schmalen Schlitze im Plattenträger stecken und durch die quadratische Öffnung wieder nach vorne führen. PC einhängen und festziehen. Schaumstoffblock oben zwischen PC-Gehäuse + Plattenträger legen. Gurt auf gewünschte Länge kürzen.



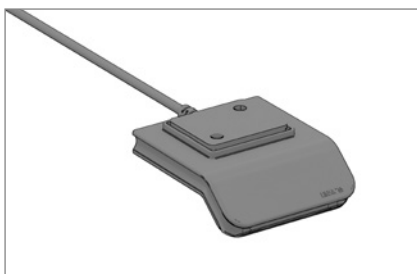
Kabelmanager

s. separate Montageanleitung



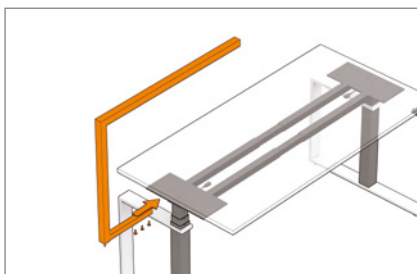
Kabelkette

Kabelkette am Kabelauslass mit zwei Spanplattenschrauben befestigen. Länge der Kette kann durch kräftiges, seitliches Herausziehen der Kunststoffclips variiert werden. Kabel hineindrücken.



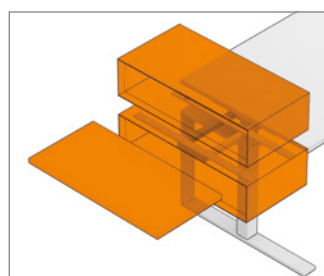
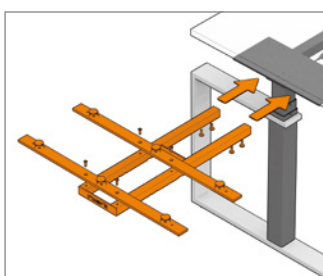
Bedienelement mit Memoryfunktion

Das Bedienelement anstelle der Auf/Ab-Steuerung an die Steuereinheit anschließen. Mit den beigelegten Schrauben unter der Tischplatte an der gewünschten Position befestigen.



Helder® Arbeitsplatzleuchte

Leuchte seitlich in den Plattenträger einstecken und festschrauben.



Anbau-Adapter

Anbau-Adapter auf gewünschter Tischseite in den Plattenträger schieben. Die beiden flachen Profile mit den Anbau-Rahmen verschrauben. Anbau-Adapter mit 4 Schrauben fixieren.

STÖRUNGSBEHEBUNG

Problem	Kontrolle	Maßnahme
Tisch lässt sich nicht verfahren.	Liegt der Anschluss an der korrekten Spannung an? Sind alle Anschlüsse korrekt?	Eventuell mit einem anderen Verbraucher, z. B. einer Lampe prüfen. Alle Anschlüsse neu einstecken.
Das Tischgestell läuft unregelmäßig oder schaltet ab.	Visuelle Kontrolle (Verschraubung, Verkabelung, Anschlüsse ausrichten, Fahrbereich frei).	Reset
Das Tischgestell hält an und lässt sich nur noch nach unten verfahren.	Das Tischgestell ist möglicherweise überladen.	Reduzieren Sie die Belastung und versuchen Sie es erneut.
Das Tischgestell kann nur nach unten fahren, obwohl es nicht überladen ist.	Visuelle Kontrolle (Verschraubung, Verkabelung, Anschlüsse ausrichten, Fahrbereich frei).	Reset
Tischgestell fährt nur einseitig abwärts.	Überprüfen Sie, ob das Anschlusskabel der Säule richtig verbunden oder beschädigt ist.	Wechseln Sie zuerst das Anschlusskabel vor weiteren Maßnahmen. Reset



Wir helfen Ihnen gerne weiter!

Senden Sie uns einfach eine E-Mail an service@inwerk.de.
Telefonisch erreichen Sie uns unter: +49 2159 69640-0.

Prüfzertifikate Masterlift®-Antrieb

ISO 21016, EN 527-2, EN 527-3, EC DC 2004/108/EC, Low Voltage Directive
2006/95EC, UL 508 : 1999 R7.05, UL 1004 : 1994 R3.06, TÜV

