

Comforto 89

Seating



EN

Hello!

We are pleased that you have decided in favour of Comforto 89. In order to achieve the optimum ergonomic support, Comforto 89 has to be adjusted to your individual requirements. We wish you much fun and relaxation with Comforto 89!

DE

Guten Tag!

Wir freuen uns, dass Sie sich für Comforto 89 entschieden haben. Um die optimale, ergonomische Unterstützung zu erreichen, muss Comforto 89 auf Ihre individuellen Bedürfnisse eingestellt werden. Viel Spaß und Entspannung mit Comforto 89!

FR

Bonjour !

Nous vous félicitons d'avoir choisi Comforto 89. Pour vous apporter un confort ergonomique optimal, vous devez paramétrer les différents réglages du Comforto 89 en fonction de vos caractéristiques physiques personnelles. Nous vous souhaitons d'agréables journées de travail en compagnie du Comforto 89 !

NL

Goedendag!

Wij verheugen ons dat uw keuze op Comforto 89 gevallen is. Om de optimale ergonomische ondersteuning te bereiken, moet Comforto 89 op uw individuele wensen ingesteld worden. Wij wensen u veel plezier en ontspanning met Comforto 89!

IT

Buongiorno!

Ci congratuliamo che abbia scelto la seduta Comforto 89. Per poterle permettere di ottenere il massimo del supporto ergonomico, Comforto 89 richiede di essere regolata secondo le vostre esigenze. Vi auguriamo un buon lavoro e un buon relax con Comforto 89!

PT

Olá!

Estamos muito satisfeitos de ter decidido pela Comforto 89. Para obter o melhor suporte ergonómico, a Comforto 89 deve ser ajustada às suas necessidades individuais. Desejamos-lhe um dia agradável e confortável na companhia da Comforto 89!

ES

¡Hola!

Estamos encantados de que haya elegido la silla Comforto 89. Para alcanzar el grado óptimo de sujeción ergonómica, Comforto 89 se ajusta a sus necesidades particulares. ¡Deseamos que Comforto 89 le resulte agradable y cómoda!

RU

Здравствуйте!

Мы рады, что вы решили выбрать систему Comforto 89. Для того чтобы добиться оптимальной и эргономичной поддержки спины, кресло Comforto 89 необходимо отрегулировать под ваши индивидуальные потребности. Желаем вам удовольствия и отдыха в креслах Comforto 89!

HU

Üdvözljük!

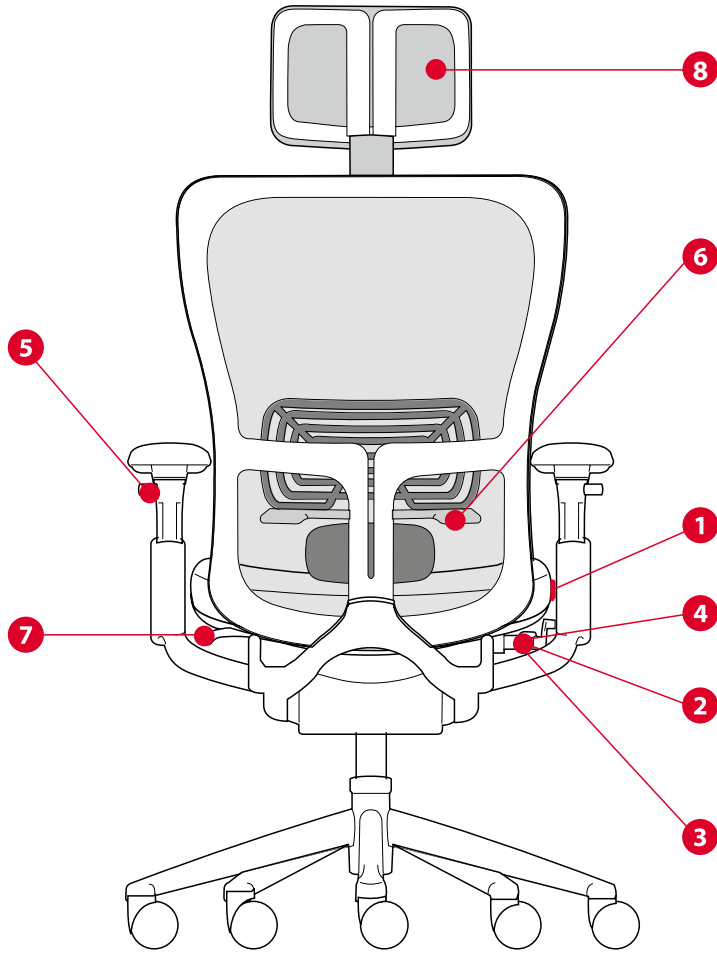
Örülünk, hogy Ön a Comforto 89-es széket választotta. Az optimális ergonómikus hatás elérése érdekében a Comforto 89-et az Ön egyéni igényeinek megfelelően kell beállítani. Reméljük, hogy meg lesz elégedve a Comforto 89-es székekkel!

CZ

Dobrý den !

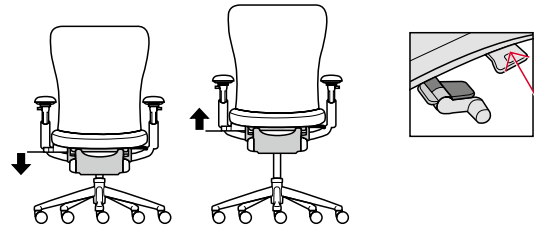
Těší nás, že jste se rozhodli pro židli Comforto 89. Aby se dosáhlo optimální ergonomické podpory musí být židle Comforto 89 nastavená na vaše individuální požadavky. Hodně zábavy a relaxace se židlí Comforto 89!

Comforto 89



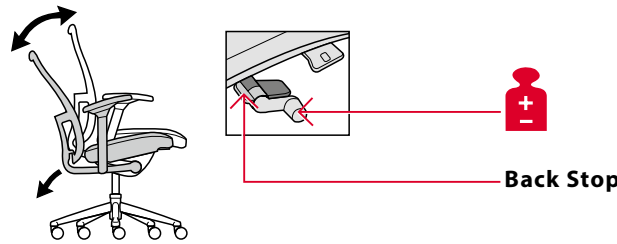
Ito Design

1 Seat height adjustment



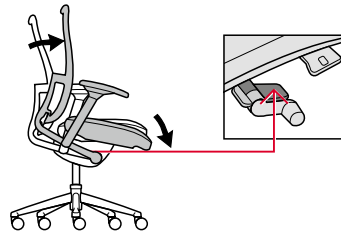
Adjust your seat height so that you are able to place your feet flat on the floor and that you do not feel any pressure on the underside of the thighs caused by the front seat edge.

2 Tension control and 3 back stop



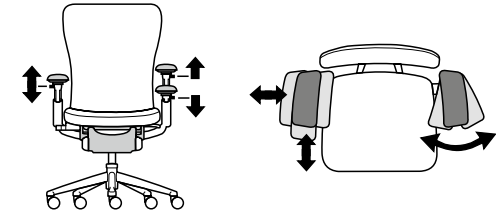
Your chair has a synchronised mechanism which supports dynamic sitting, thus protecting your intervertebral disks. Adjust the pressure of your backrest onto your personal body weight by turning the crank. By locking the lever, you may optionally limit the opening angle of the backrest in six positions.

4 Forward tilt



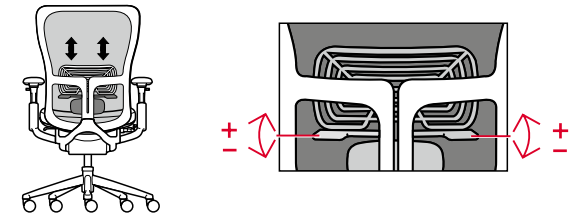
By inclining the seat surface, you optimise the position of your pelvis and reduce the static burden onto your spinal column. The so-called open seat angle supports the blood circulation and facilitates breathing. To adjust the forward tilt, please press the button (arrow).

5 Adjustment of 4D armrests



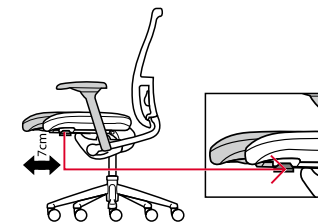
Adjust the height of the 4D armrests so that you achieve a comfortable elbow rest height and your arms are bent at a 90° angle. You may pivot the arm caps and adjust them in depth and width to achieve the optimum position for each of your activities.

6 PAL Asymmetric lumbar adjustment



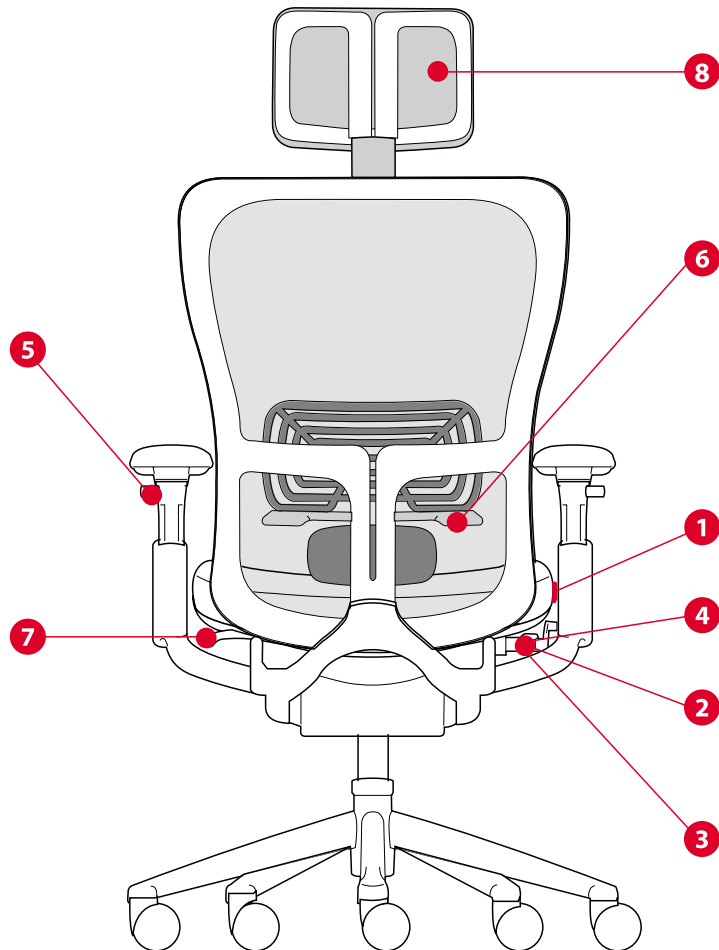
Push up the lumbar support with both hands or down again to adjust it to your body height. Turn the buttons (arrow) to achieve an optimum support on the right and/or left side. (An asymmetric support is one of the most important benefits of Comforto 89.)

7 Seat depth adjustment (optional)



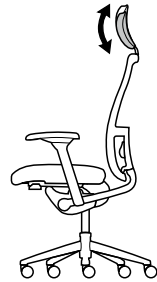
A seat depth adjustment (sliding of the seat surface to the front or back) provides a better support of different sized upper thighs. To release the button (arrow), please press it upwards and push the seat into the requested position.

Comforto 89



Ito Design

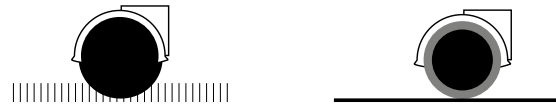
8 Headrest-Adjustment (optional)



Move the headrest up and down to adjust it to your body height and preference.

Castors:

All castors we use comply with the **DIN 12529** standard. Chairs are supplied with castors suited for carpets as standard. For use on hard surfaces, soft tread castors are recommended for safety reasons and must be specified at the time of ordering.



Gas lift:

The operational swivel chair Comforto 89 is supplied with the Comforto lift. The gas lift is subject to normal wear and tear. Should it need to be replaced, please contact your responsible dealer.

Attention: Do not attempt to replace the gas lift yourself! Leave it to the experts.

Quality furniture can only look and feel good in the long run if it is properly cleaned and cared for. Regular care and proper cleaning will extend the life of your Haworth furniture and enhance its visual and haptic appeal. Detailed instructions on how to care for different materials are to be found on the Haworth website and below.

Upholstery care:

Haworth textiles are comfortable due to their air permeability and absorptive qualities. To maintain the appearance of the upholstery, brush or vacuum occasionally. To remove stains and pressure points or to brighten up the colours, use an appropriate spray cleaner, following the manufacturer's instructions. Brush off dried foam residue thoroughly.

Leather care:

Care is hardly necessary – a natural patina is desirable. Dust leather furnishings regularly with a soft cloth. In case of heavy soiling, use a damp, not wet, chamois leather or cloth dipped in a lukewarm mild soap solution.

Metal components:

Wipe with a mild detergent and warm water. For chair bases, avoid getting the moving parts damp.

Warranty:

Your new Haworth chair is designed in accordance with the latest physiological and ergonomic standards using state of the art technology. Haworth has been certified according to **DIN EN ISO 9001:2008+BS OHSAS 18001:2007**. Continuous quality control combined with craftsmanship in production guarantees solid functionality and enables Haworth to provide extensive warranties for the product as stated in the General Conditions of Sale and Delivery. This warranty excludes the results of obvious maltreatment, or wear and tear to the upholstery and the effects of normal usage.

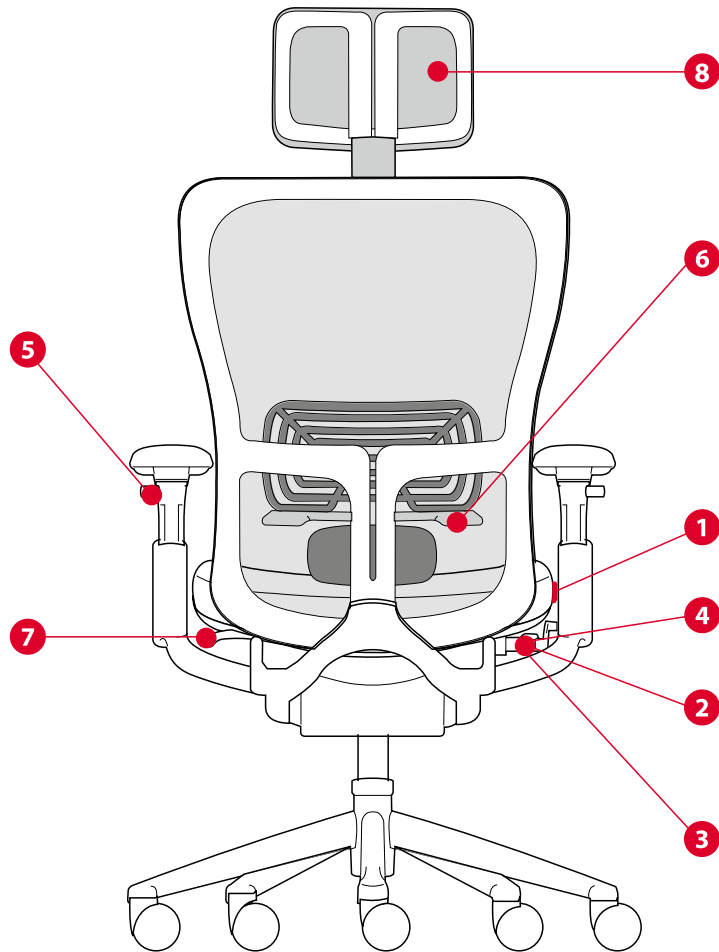
Environmental issues:

Haworth chairs are designed to last for a very long time. Care is taken to conserve energy and protect the environment when procuring the necessary materials and during production. Haworth feels responsible for its products for the life of its products. For these reasons, Haworth has been certified according to **DIN ISO 14001:2004 + COR1:2009**. You have purchased a Haworth product built with the utmost care and in accordance with the NF Environment certification scheme. This means a two-fold assurance:

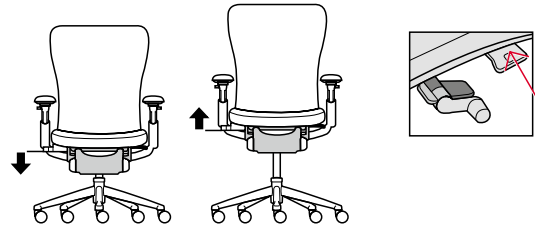
- Guaranteed quality and durability; a solid, safe, long-lasting furniture.
- Low environmental impacts throughout the product life cycle.

This product contains none of the Substances of Very High Concern (SVHC) with a concentration above 0.1% w/w. The product has been designed for easy disassembly. Its different materials are marked, can be isolated from one another and separately re-processed. Depending to the countries, we can provide you with a range of end of life management solutions, depending on available infrastructures for re-use and/or recycling.

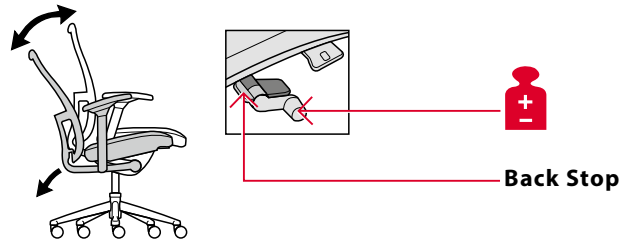
Comforto 89



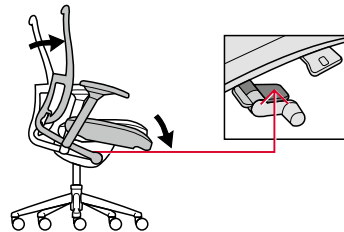
Ito Design

1 Sitzhöhen-Einstellung

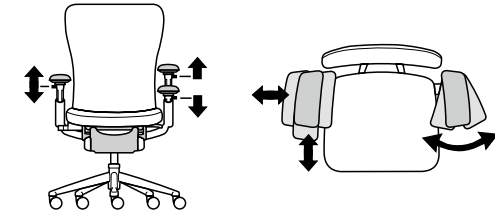
Stellen Sie die Sitzhöhe so ein, dass Ihre Fußsohlen fest auf dem Boden stehen und Sie an den Oberschenkeln keinen Druck der Sitzvorderkante spüren.

2 Gewichtsregulierung und 3 Rücken-Stopper

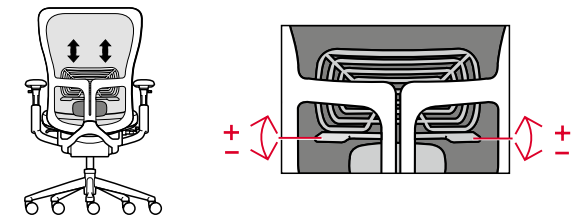
Ihr Stuhl besitzt eine Synchronmechanik, die das bandscheibenschonende, dynamische Sitzen unterstützt. Stellen Sie den Gegendruck der Rückenlehne durch Drehung der Kurbel auf Ihr Individualgewicht ein. Durch Einrastung der Taste können Sie den Öffnungswinkel der Rückenlehne wahlweise an sechs Positionen eingrenzen.

4 Sitzneige-Verstellung

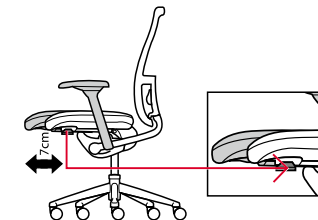
Durch das Neigen der Sitzfläche optimieren Sie Ihre Beckenposition und reduzieren damit die statische Belastung auf Ihre Wirbelsäule. Der so genannte offene Sitzwinkel fördert die Durchblutung und erleichtert die Atmung. Zur Einstellung der Neigung fördern Sie die Taste (Pfeil).

5 4D-Armlehnen-Einstellung

Stellen Sie die 4D-Armlehnen in der Höhe so ein, dass Ihre Unterarme entspannt aufliegen und der Arm einen ca. 90°-Winkel bildet. Sie können die Auflagefläche schwenken und in der Tiefe und Breite einstellen, um die optimale Stellung für Ihre jeweilige Tätigkeit zu erreichen.

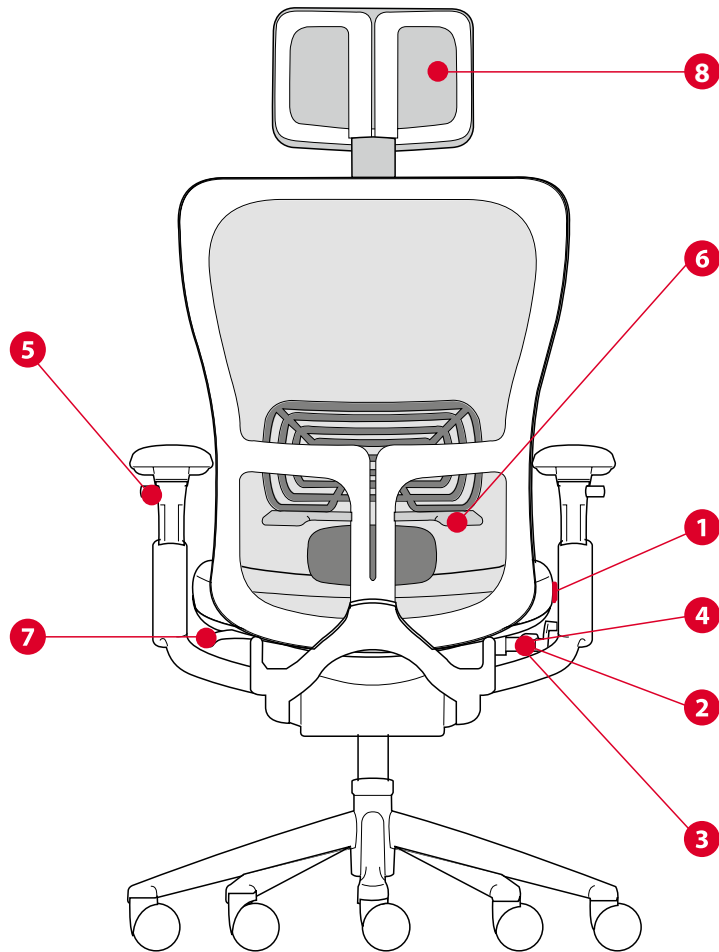
6 PAL Asymmetrische Lumbalverstellung

Schieben Sie die Lumbalstütze mit beiden Händen hoch oder herunter, um sie auf Ihre Körpergröße einzustellen. Drehen Sie die Taste (Pfeil), um eine optimale Unterstützung rechts und/oder links zu erreichen. (Eine asymmetrische Unterstützung ist einer der wichtigsten Vorteile von Comforto 89.)

7 Sitztiefen-Verstellung (optional)

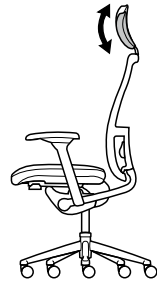
Für verschieden große Personen kann durch das Einstellen der Sitztiefe (verschieben der Sitzfläche nach hinten oder nach vorne) eine bessere Unterstützung der Oberschenkel erreicht werden. Zum Lösen drücken Sie die Taste (Pfeil) nach oben und schieben den Sitz zur gewünschten Position.

Comforto 89



Ito Design

8 Kopfstützen-Einstellung (optional)



Schieben Sie die Kopfstütze hoch oder runter um die optimale Stellung für Ihre Körpergröße und Ihren Komfort zu erreichen.

Rollen:

Die von uns verwendeten Rollen entsprechen der **DIN 12529**. Die serienmäßige Ausrüstung der Stühle besteht aus Rollen für weiche Fußböden. Falls Ihr Stuhl auf einem harten Boden eingesetzt wird, benötigen Sie weiche Rollen. Der Austausch ist aus Sicherheitsgründen notwendig. Dies sollte bereits bei der Bestellung berücksichtigt werden.



Gasfeder:

Comforto 89 wird als Arbeitssessel mit dem Comforto Lift geliefert. Die Gasfeder ist ein Verschleißteil. Sollte sie einmal ausgetauscht werden müssen, so wenden Sie sich an Ihren zuständigen Fachhändler.

Achtung: Alle Arbeiten an der Gasfeder überlassen Sie bitte nur den ausgebildeten Fachleuten.

Hochwertige Möbel können ihr gutes Aussehen längerfristig nur bewahren, wenn sie sachgemäß gereinigt und gepflegt werden. Regelmäßige Pflege verlängert die Lebensdauer und sorgt für eine attraktive, optische und haptische Erscheinung. Reinigungsanleitungen für die Pflege verschiedener Materialien finden Sie auf den Haworth-Webseiten und hier unten:

Pflege der Bezüge:

Haworth Stoffbezüge bringen Komfort durch Luftdurchlässigkeit und Absorptionsvermögen. Zur Pflege gelegentlich mit Bürste oder Staubsauger reinigen. Trockenschaum-Reinigung (gemäß Anleitung auf den handelsüblichen Reinigungspräparaten) für Entfernung von Schmutzflecken, Druckstellen und zur Farbauffrischung. Getrocknete Schaumrückstände gründlich ausbürsten.

Lederpflege:

Pflege ist kaum erforderlich – eine natürliche Patina ist wünschenswert. Stauben Sie Ihre Ledermöbel mit einem weichen Tuch regelmäßig ab. Bei stärkerer Verschmutzung Fensterleder oder Lappen in handwarme Feinwaschmittellösung tauchen, gut auswringen und das Leder feucht, aber nicht zu nass, abwischen.

Metall-Komponenten:

Mit mildem Reinigungsmittel und warmem Wasser feucht abwischen. Vermeiden Sie das Eindringen von Feuchtigkeit bei beweglichen Teilen.

Garantie:

Ihr neuer Haworth Stuhl ist nach den neuesten arbeitsphysiologischen und ergonomischen Gesichtspunkten entwickelt worden und entspricht dem aktuellen Stand der Technik. Das Gesamtunternehmen Haworth wurde nach **DIN EN ISO 9001:2008+B5 OHSAS 18001:2007** zertifiziert. Ständige Qualitätskontrollen sowie eine sorgfältige Verarbeitung gewährleisten eine solide Funktionsfähigkeit und ermöglichen die Haworth Garantie entsprechend den am Tage der Auslieferung geltenden Allgemeinen Verkaufs- und Lieferbedingungen. Ausgenommen davon sind Stoß- und Reißschäden an Polsterbezügen durch offensichtlich unsorgfältige Behandlung sowie durch natürlichen Verschleiß entstehende Schäden.

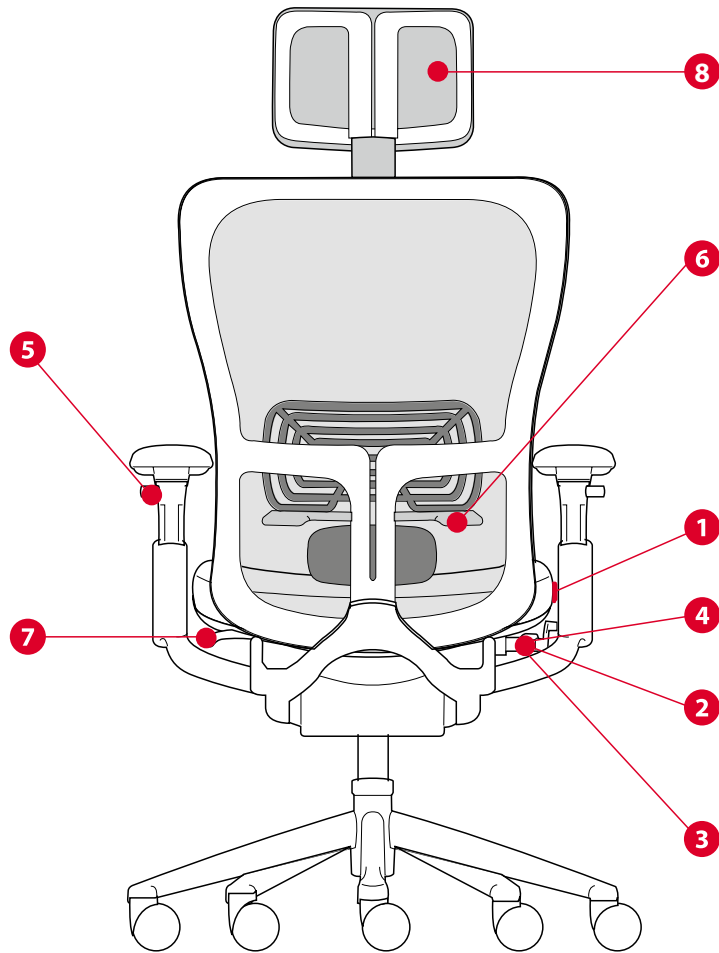
Zum Thema Umwelt:

Haworth Stühle sind für den Langzeitgebrauch entwickelt. Bei der Materialbeschaffung und der Produktion wurde auf Energieersparnis und Umweltverträglichkeit geachtet. Haworth sieht sich als Hersteller "zeitlebens" verantwortlich für seine Produkte. Aus diesen genannten Gründen hat Haworth sich nach der **DIN ISO 14001:2004 + COR1:2009** zertifizieren lassen. Ihr Stuhl wurde nach der NF-Umwelt-Zertifizierungs-Norm mit höchster Sorgfalt hergestellt. Das bedeutet doppelte Sicherheit:

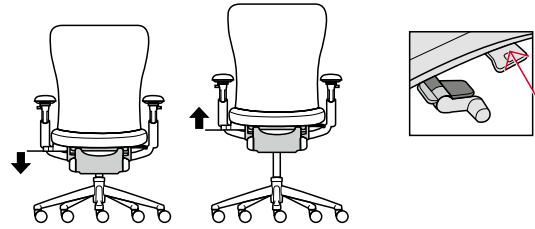
- Garantierte Qualität und Ausdauer; ein solides, sicheres und langlebiges Möbel.
- Niedrige Umwelteinflüsse während des Produkt-Lebenszyklus.

Das zertifizierte Produkt enthält keine SVHCs (Substances of Very High Concern, besonders besorgniserregende Stoffe) in Konzentration von über 0,1 % w/w. Das Produkt wurde für leichte Zerlegung konstruiert. Die verschiedenen Materialien sind gekennzeichnet und erlauben eine sortenreine Trennung für die Wiederverwendung. Haworth sichert Ihnen landesspezifische „End of life Management“ Lösungen an.

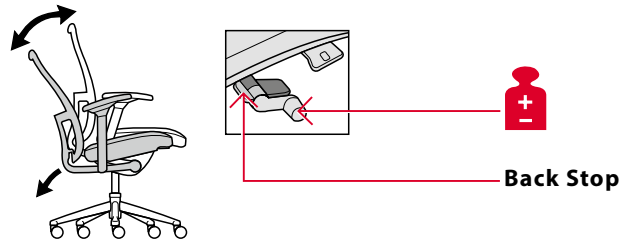
Comforto 89



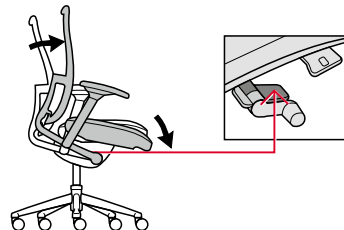
Ito Design

1 Réglage la hauteur d'assise

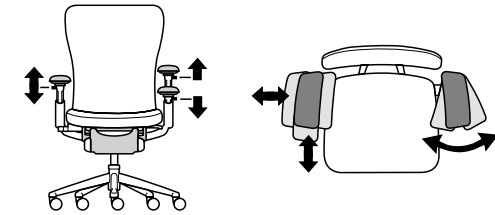
Ajustez la hauteur d'assise de sorte que vous puissiez poser vos pieds à plat sur le sol sans que vous ne sentiez aucune pression sur le dessous des cuisses au niveau du bord avant de l'assise.

2 Mécanisme de tension et 3 blocage du dossier

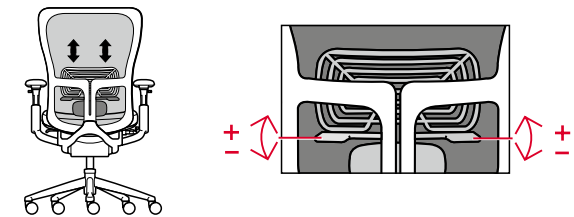
Votre siège possède un mécanisme synchrone qui encourage une assise dynamique. Cette assise dynamique protégera vos disques intervertébraux. Réglez la pression de votre dossier en fonction de votre poids en tournant la manivelle. En bloquant le levier, vous pouvez si vous le souhaitez limiter l'angle d'ouverture du dossier en six positions.

4 Inclinaison d'assise

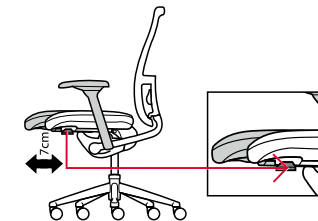
En inclinant l'assise, vous optimisez la position de votre bassin et évitez que votre colonne vertébrale reste statique. L'angle d'ouverture d'assise favorise la circulation sanguine et facilite la respiration. Pour régler l'inclinaison d'assise, veuillez appuyer sur le bouton (flèche).

5 Réglage des accoudoirs 4 D

Ajuster la hauteur des accoudoirs 4 D de manière à ce que votre coude repose confortablement et que celle-ci forme un angle de 90° avec votre bras. Vous pouvez faire pivoter les accoudoirs, les ajuster en profondeur et en largeur pour atteindre un niveau de confort optimal pour chacune de vos activités.

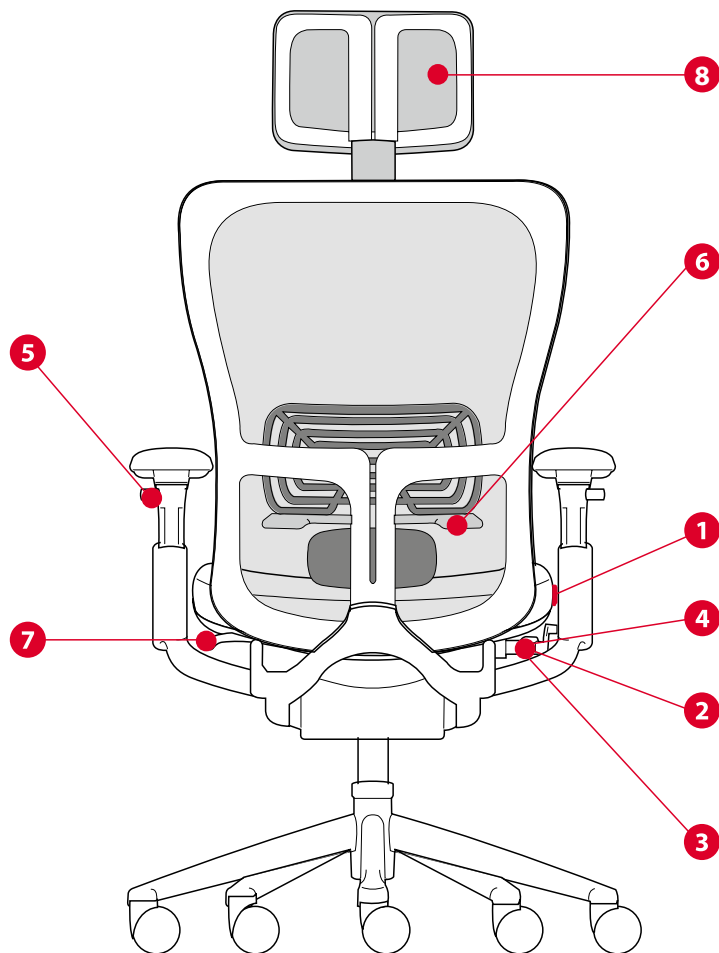
6 Réglage lombaire asymétrique PAL

Avec vos deux mains, poussez le soutien lombaire vers le haut ou vers le bas pour l'ajuster à votre taille. Tournez les boutons (flèches) pour atteindre un soutien optimal sur le côté droit ou gauche. Le soutien asymétrique est l'un des atouts principaux du Comforto 89.

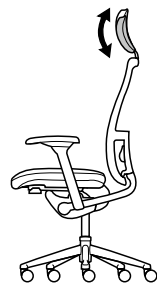
7 Réglage de la profondeur d'assise (option)

Le réglage de la profondeur d'assise (glissement de l'assise vers l'avant ou l'arrière) apporte un meilleur confort puisqu'il s'adapte aux diverses tailles. Pour relâcher le bouton (flèche), veuillez appuyer vers le haut et pousser le siège dans la position demandée.

Comforto 89



Ito Design

8 Ajustement de l'appui-tête (option)

Déplacer l'appui-tête de bas-en-haut pour l'adapter a votre morphologie.

Roulettes:

Toutes les roulettes utilisées respectent la norme **DIN 12529**. Les sièges sont équipés de roulettes pour sols souples en standard. Pour les sols durs, nous conseillons des roulettes spéciales par mesures de sécurité, à spécifier lors de la commande.

**Vérin à gaz:**

Le siège de travail Comforto 89 est équipé d'un vérin Comforto. Ce vérin à gaz est évidemment sensible à l'eau. S'il doit être remplacé, merci de contacter votre contact habituel chez Haworth.

Attention : N'essayez pas de remplacer le vérin vous-même !! Laissez faire les experts.

Les mobiliers de qualité conservent longtemps leur aspect et leur toucher s'ils sont nettoyés et entretenus avec attention. Un entretien régulier et un nettoyage soigné prolongent la vie de votre mobilier Haworth et enjolivent l'aspect visuel et tactile. Vous trouverez ci-dessous et sur le site Internet Haworth des instructions détaillées sur la manière d'entretenir les différents matériaux.

Entretien du revêtement tissu:

Les tissus Haworth sont confortables grâce à leur perméabilité et leur qualité d'absorption. Pour conserver la même tenue du revêtement, vous pouvez le brosser ou aspirer occasionnellement. Pour enlever les tâches ou pour raviver les couleurs, veuillez utiliser un spray nettoyant approprié, suivant les instructions du fabricant. Enlevez d'un coup de brosse les résidus de mousse.

Entretien du cuir:

L'entretien est à peine nécessaire – Une patine normale est souhaitable. Épongez le siège en cuir régulièrement avec un chiffon doux. En cas de salissure importante, employez un chiffon non humide, une peau de chamois ou un tissu plongé dans une solution de savon douce et tiède.

Composants métalliques :

Essuyer avec un détergent doux et de l'eau chaude. Pour les piétements, éviter que l'humidité ne pénètre dans les parties amovibles.

Garantie:

Votre nouveau siège Haworth a été créé en respectant les derniers critères ergonomiques et physiologiques tout en alliant l'art de la technologie. Haworth a été certifié **DIN EN ISO 9001:2008+BS OHSAS 18001:2007**. Des contrôles qualité réguliers ainsi que l'expertise de la production garantissent la fiabilité des produits et permettent à Haworth de fournir des garanties étendues comme il est précisé dans les Conditions Générales de Vente. Cette garantie n'est pas valable dans le cas de mauvaise utilisation évidente ou d'état d'usure normal.

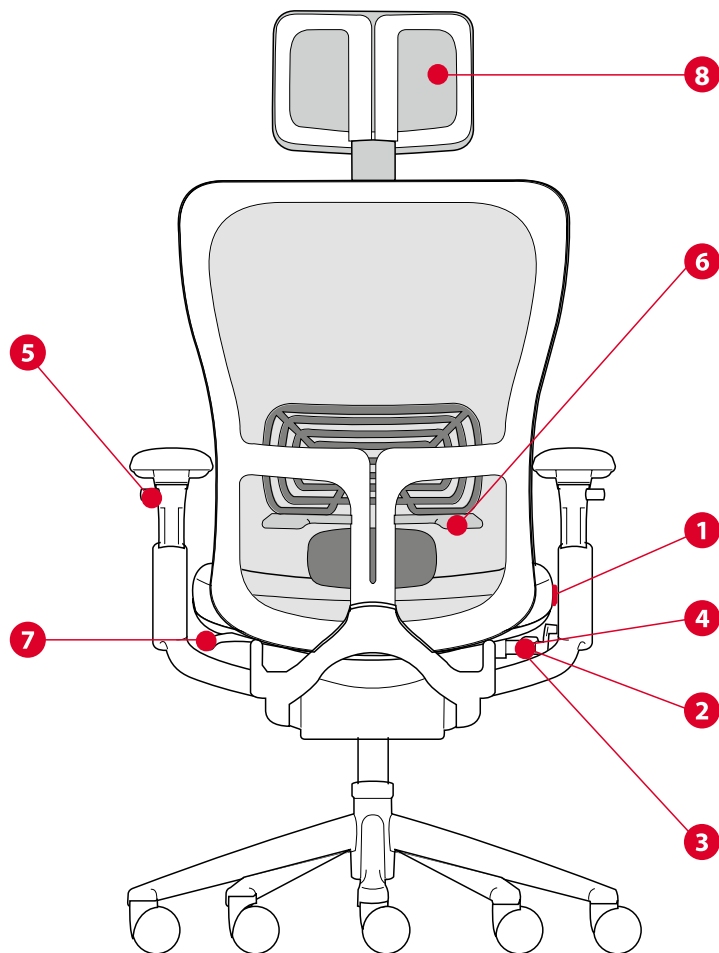
Respect de l'environnement:

Les sièges Haworth ont été créés pour durer dans le temps. Un soin est apporté pour économiser l'énergie et protéger l'environnement pendant toutes les étapes de la vie du produit. Haworth adopte une attitude responsable tout au long du cycle de vie des produits. Pour toutes ces raisons, Haworth a été certifié normes **DIN ISO 14001:2004 + COR1:2009**. Vous avez acheté un produit Haworth fabriqué avec le plus grand soin en respectant les normes NF Environnement. Celles-ci donnent une double assurance :

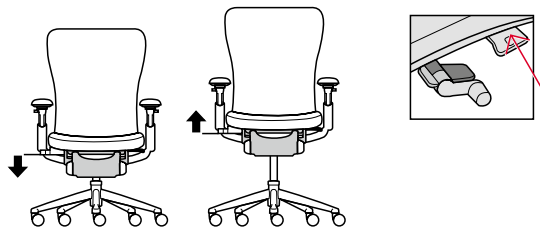
- une qualité et une durabilité garanties et une grande robustesse.
- un faible impact environnemental sur toute la durée de vie du produit.

Ce produit ne contient aucune substance nocive avec une concentration d'environ 0.1 % poids/poids. Le produit a été conçu pour un démontage facile. Ses différents composants sont indiqués, ils peuvent être isolés les uns des autres et recyclés séparément. En collaboration avec d'autres fabricants, Haworth France a créé Valdélia. Cette dernière offre des solutions de recyclage de produits en fin de vie en France dans le cadre de la législation. Pour les autres pays, nous pouvons vous fournir une liste de solutions de gestion de fin de vie en fonction des infrastructures de réutilisation et/ou de recyclage disponibles.

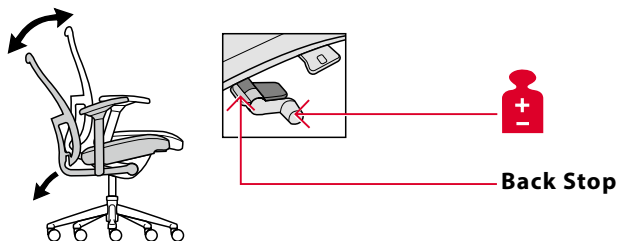
Comforto 89



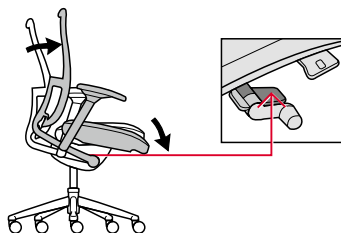
Ito Design

1 Zithoogteinstelling

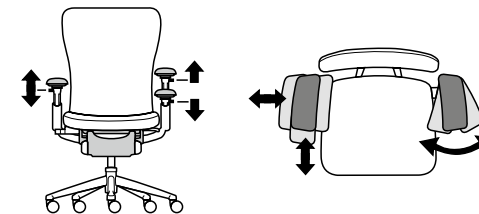
Stel de zithoogte zo in dat u de voetzolen plat op de grond kunt zetten dusdanig. Dat uw benen een hoek van 90° maken.

2 Gewichtsregeling en 3 rugstop

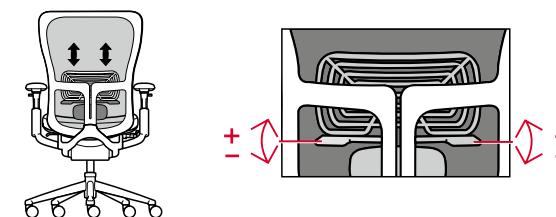
Uw stoel bezit een synchroonmechaniek, deze uw tussenwervelschijven beschermt en het dynamisch zitten ondersteunt. Stel de tegendruk van de rugleuning in naar uw individuele lichaamsgewicht door aan de slinger te draaien. Door de knop te vergrendelen, kunt u optioneel de openingshoek van de rug in zes standen begrenzen.

4 Zitneigverstelling

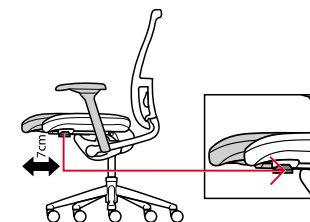
Door het neigen van de zitting optimaliseert u de positie van uw bekken en reduceert hiermee de statische belasting van uw ruggengraat. De zogenaamde open zithoek stimuleert uw bloeds-omloop en vergemakkelijkt de ademhaling. Om het neigen in te stellen druk u op de knop (pijl)

5 4D Armleggers – instelling

Stel u de hoogte van de 4D armleggers zo in dat uw onderarmen ontspannen op de armleggers rusten en de ellebogen een 90° hoek maken. U kunt de opdekjes draaien en in de breedte en diepte instellen om zo de ideale positie te creëren voor al uw werkzaamheden.

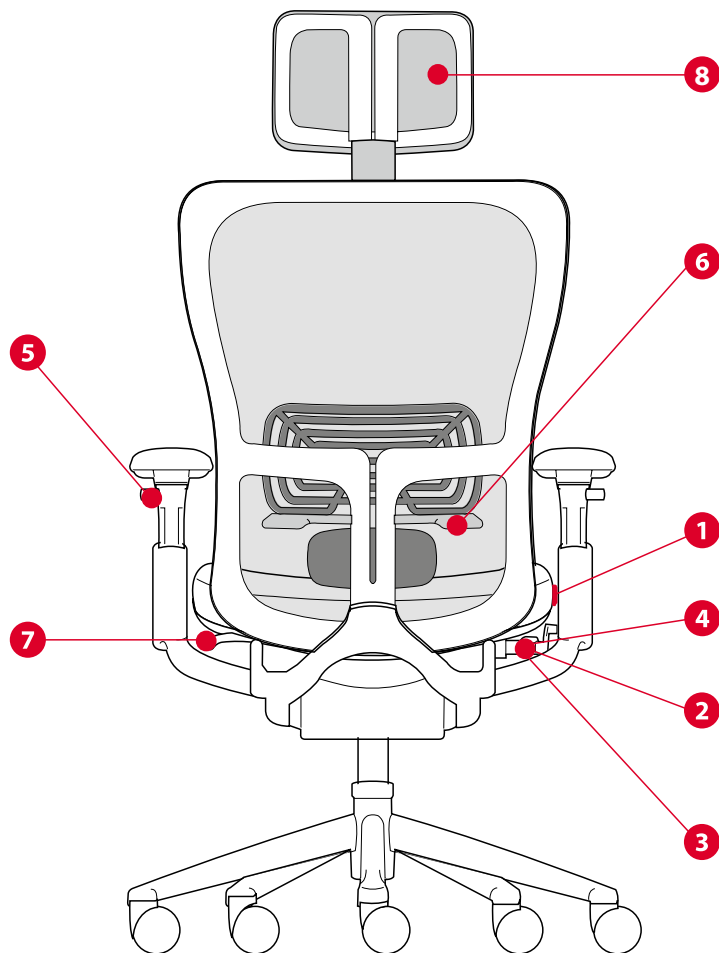
6 PAL Asymmetrische lumbaalverstelling

Schuif de lumbaalsteun met beide handen omhoog of omlaag om deze naar wens aan uw rughoogte aan te passen. Draai de knoppen (pijlen) om zo een optimale ondersteuning zowel aan de rechter- als de linkerzijde te bereiken. (Een Asymmetrische ondersteuning is een van de belangrijkste voordelen van Comforto 89.)

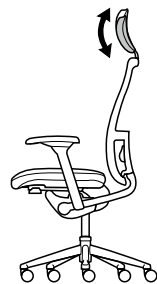
7 Zitdiepteinstelling (optioneel)

Voor verschillende grote personen kan door middel van de zitdiepteinstelling (verschillen van de zitting naar voor of naar achter) een betere ondersteuning van de bovenbenen bereikt worden. Draai de knop (pijl) naar boven om zo de zitting in de gewenste positie te schuiven.

Comforto 89



Ito Design

8 Vastzetten hoofdsteun (optioneel)

Beweeg de hoofdsteun omhoog of omlaag om zo de optimale instelling voor uw lichaamshoogte en uw comfort te bereiken.

Wielen:

Er zijn wielen voor harde en voor zachte vloeren mogelijk. Gelieve dit bij de bestelling aan te geven.

**Gasveer:**

Comforto 89 wordt als bureaustoel met Comforto lift geleverd. De gasveer is op normaal gebruik ingesteld, mocht deze onverhoopt toch vervangen moeten worden gelieve contact met uw dealer op te nemen.

Attentie: Gelieve niet zelf de gaslift te vervangen! Laat het over aan de experts.

Hoogwaardige producten kunnen er op lange termijn alleen goed blijven uitzien, wanneer ze vakkundig gereinigd en onderhouden worden. Een regelmatig onderhoud verlengt de levensduur van uw product. Reinigingsaanwijzingen voor het onderhoud van verschillende materialen vindt u op de Haworth-websites en onderstaand.

Onderhoud van stoffen:

Haworth stoffen zijn comfortabel door de luchtdoorlatigheid en absorptievermogen. Om de stof mooi te houden zo nu en dan stofzuigen of zachtjes afborstelen. Gebruik een droogschuim om eventuele vlekken te verwijderen volg de gebruiksaanwijzing goed op.

Lederonderhoud:

Onderhoud is zelden nodig – een naturel crème is gewenst. In geval van vlekken, gebruik een ietwat vochtige doek (niet te nat) water met een milde zeep oplossing.

Metalen componenten:

Vochtig schoonmaken met mild reinigingsmiddel en warm water. Voorkom bij de beweegbare onderdelen uw stoel, het indringen van vocht.

Garantie:

Uw nieuwe Haworth-stoel is ontworpen volgens de laatste fysiologische en ergonomische normen en voldoet aan de nieuwste stand van de techniek. De volledige onderneming Haworth is **DIN EN ISO 9001:2008 + BS OHSAS 18001:2007**-gecertificeerd. Voortdurende kwaliteitscontrole en een zorgvuldige productie garanderen een duurzame bruikbaarheid, en maken de Haworth-garantie mogelijk, overeenkomstig de op de dag van levering geldende verkoop- en leveringsvoorwaarden. Uitgezonderd daarvan zijn stoot- en scheurschade aan de bekleding door een duidelijk onvoorzichtige behandeling en schade, of ontstaan door natuurlijke slijtage.

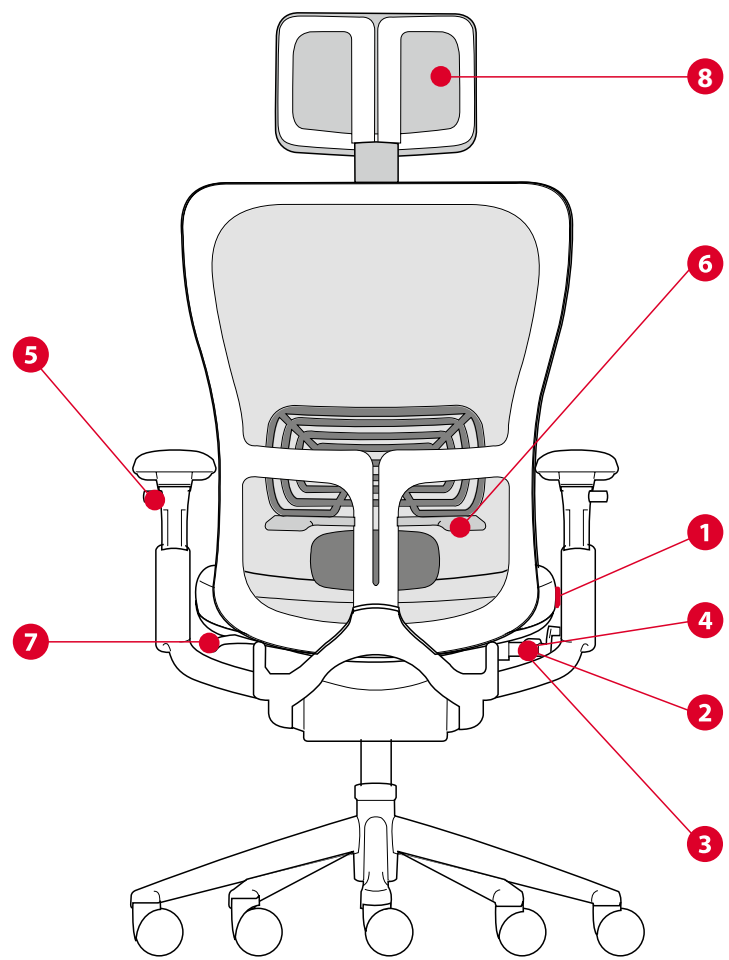
Omtrent het milieu:

Haworth stoelen zijn ontworpen om lang mee te gaan! Bij de materiaalinkoop en de productie werd aandacht besteed aan energiebesparing en het leefmilieu. Haworth voelt zich als producent verantwoordelijk voor zijn producten. Dat is de reden dat Haworth zich volgens **DIN ISO 14001:2004 + COR1:2009** liet certificeren. Uw stoel werd met de grootste zorgvuldigheid vervaardigd volgens de NF-milieu-certificeringsnorm. Dit betekent dubbele zekerheid:

- verzekerde kwaliteit en lange levensduur; een stevig, veilig en duurzaam product.
- weinig milieu-invloeden tijdens de levenscyclus van het product.

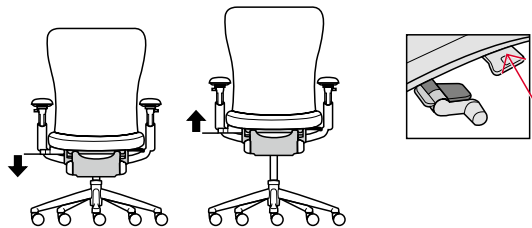
Het gecertificeerde product bevat geen SVHC's (Substances of Very High Concern, bijzonder zorgwekkende stoffen) in concentratie van meer dan 0,1 % w/w. Het product werd gebouwd voor gemakkelijke demontage. De verschillende materialen zijn gekenmerkt en maken een sortering per soort mogelijk voor het hergebruik. Haworth verzekert u op het land afgestemde „End of life Management“ oplossingen.

Comforto 89



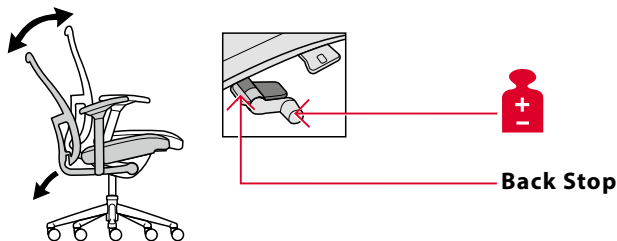
Ito Design

1 Regolazione in altezza del sedile



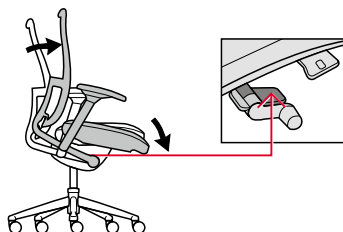
Regolate l'altezza del sedile in modo da avere i piedi ben poggiati per terra (devono aderire perfettamente al pavimento) ed in modo da non sentire nessuna pressione nella zona inferiore della coscia causata dal bordo frontale del sedile.

2 Meccanismo sincronizzato e 3 controllo di tensione



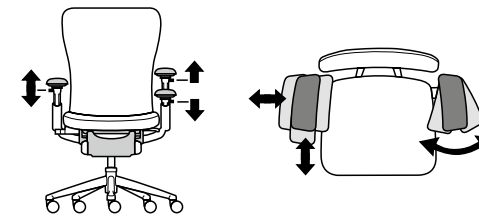
La vostra sedia possiede un meccanismo sincronizzato in grado di supportare un modo di sedersi dinamico ed in grado di proteggere e prendersi cura della vostra colonna vertebrale. E' possibile regolare la pressione dello schienale in proporzione al peso del vostro corpo semplicemente ruotando il comando. Bloccandolo, è possibile inoltre ottenere un'apertura limitata dell'angolo dello schienale in sei posizioni.

4 Tilt in avanti (Forward tilt)



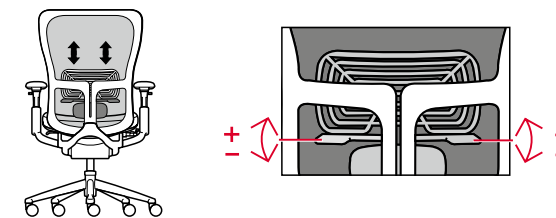
Mediante l'inclinazione del sedile in avanti, si ottiene una migliore posizione del bacino ed una conseguente riduzione della pressione statica sulla colonna spinale. Questa inclinazione del sedile aiuta a migliorare la circolazione sanguigna e la respirazione. Per regolare il tilt in avanti, premere il bottone (freccia).

5 Braccioli con regolazione 4D



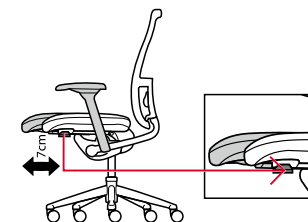
Regolate l'altezza dei braccioli 4D in modo da ottenere un appoggio perfetto dell'avambraccio ed un'angolazione delle braccia di 90°. Potete ruotare l'appoggiabraccia e regolarlo in profondità e lunghezza per svolgere al meglio le vostre attività alla scrivania.

6 PAL Regolazione lombare asimmetrica



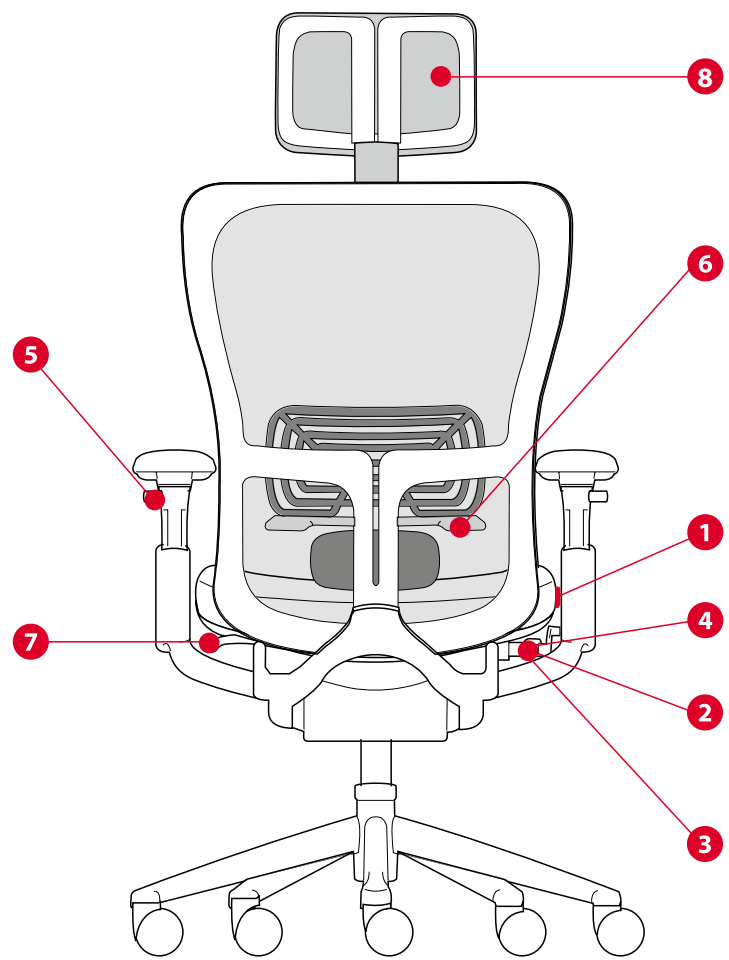
Regolate in altezza il supporto lombare con entrambe le mani secondo l'altezza della vostra zona lombare. Girate le manopole (freccia) per ottenere un ottimo supporto sulla parte destra e/o sulla parte sinistra della vostra zona lombare (un supporto asimmetrico è uno degli importanti benefici di Comforto 89).

7 Regolazione profondità del sedile (optional)



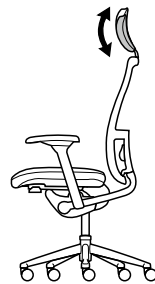
La regolazione in profondità del sedile (slittamento del sedile in avanti o indietro) è un requisito importante per soddisfare tutte le esigenze degli utilizzatori. Per utilizzare la profondità del sedile, premere il pulsante (freccia) e spingere il sedile in avanti.

Comforto 89



Ito Design

8 Regolazione del poggiatesta (optional)



Muovete il poggiatesta verticalmente in modo da ottenere una regolazione ottimale a seconda della vostra altezza e delle vostre preferenze.

Ruote:

Tutte le ruote utilizzate soddisfano la norma **DIN 12529**. Le sedute sono fornite con ruote standard adatte a pavimenti morbidi. Per utilizzo su superfici dure, per questioni di sicurezza, sono consigliate le ruote morbide che devono essere specificate al momento dell'ordine.



Meccanismo a gas:

La seduta operativa su ruote Comforto 89 è dotata di Comforto lift. La cartuccia a gas è tuttavia un componente soggetto ad usura. Se necessita di essere sostituita, vi preghiamo di contattare il vostro rivenditore di zona. **Attenzione: Non provate a sostituire da soli la pompa a gas! La sua sostituzione richiede l'intervento di tecnici specializzati.**

I mobili di alta qualità possono mantenere a lungo andare il loro bell'aspetto solo se vengono puliti e curati in modo appropriato. Una cura regolare allunga la durata dei mobili e garantisce un aspetto accattivante che sia dal punto di vista ottico che aptico. Troverete le istruzioni per la pulizia e la cura di diversi materiali sul sito web Haworth e qui di seguito.

Manutenzione rivestimento:

I tessuti Haworth sono di ottima qualità per via della loro caratteristica di traspirabilità e di assorbimento. Per mantenere in buone condizioni il rivestimento è consigliato di pulire di tanto in tanto con una spazzola o con l'aspirapolvere. Per togliere le macchie e ravvivare i colori utilizzare spray a secco (seguire le modalità d'uso riportate sulle confezioni dei detersivi). Spazzolare bene per eliminare la polvere residua

Pulizia e manutenzione del rivestimento in pelle:

Non è necessario alcun trattamento particolare. Una patina naturale è un fattore positivo. Togliere regolarmente la polvere con un panno morbido. Se la pelle presenta macchie persistenti, pulirla con un panno morbido o una pelle di daino bagnati prima in acqua tiepida e detersivo delicato, quindi ben strizzati prima di utilizzarli sulla pelle.

Parti in metallo:

Pulire con un panno umido utilizzando un detersivo delicato e acqua calda. Evitare che l'umidità penetri nelle parti mobili.

Garanzia:

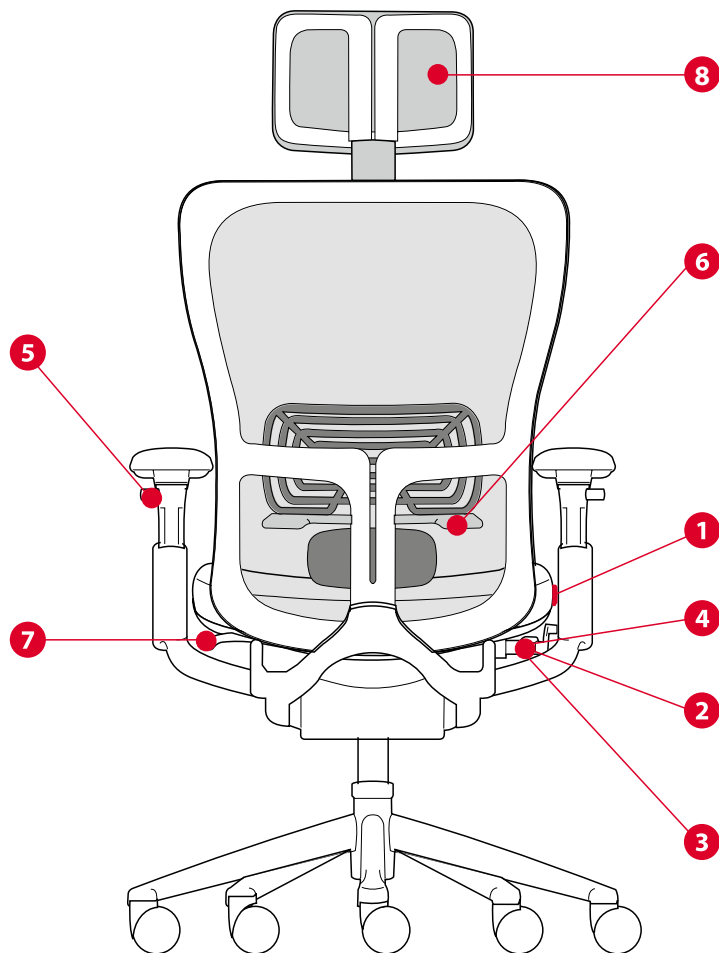
La vostra nuova seduta Haworth è stata concepita e realizzata seguendo i più moderni principi ergonomici e le più moderne tecnologie. Haworth è certificata **DIN EN ISO 9001:2008+BS OHSAS 18001:2007**. Continui controlli di qualità abbinati all'abilità artigianale nella produzione garantiscono una solida funzionalità e permette ad Haworth di estendere la garanzia dei propri prodotti dal giorno stesso della consegna secondo le condizioni generali di vendita e fornitura. Questa garanzia esclude ogni uso improprio della seduta, danni ai rivestimenti dovuti a urti e strappi o alla normale usura

Rispetto dell'ambiente:

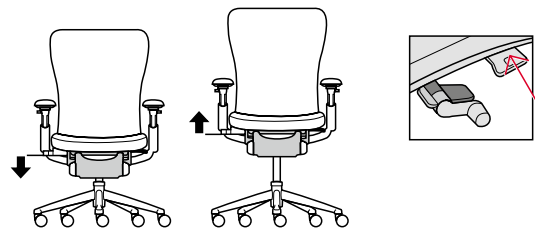
Le sedute Haworth sono state realizzate per durare a lungo. Nelle fasi di approvvigionamento di materiali e produzione è stata dedicata particolare attenzione al risparmio energetico e al rispetto ambientale. La Comforto si ritiene responsabile "per sempre" dei propri prodotti. Per questi motivi Comforto è certificata in accordo alle **DIN ISO 14001:2004 + COR1:2009**. La vostra sedia è stata prodotta con la massima cura in base alla certificazione ambientale NF Environnement. Ciò significa per voi una doppia sicurezza:

- Qualità e durata garantita; un mobile solido, sicuro e di lunga durata.
 - Basso impatto ambientale durante l'intero ciclo di vita del prodotto.
- Il prodotto certificato non contiene SVHC (Substances of Very High Concern, sostanze estremamente preoccupanti) in concentrazioni superiori a 0,1 % w/w. Il prodotto è stato costruito in modo da essere facilmente smontabile. I diversi materiali sono contrassegnati e consentono uno smaltimento differenziato per il riciclaggio. Haworth vi garantisce soluzioni "end of life management" (gestione del fine vita) specifiche per il vostro paese.

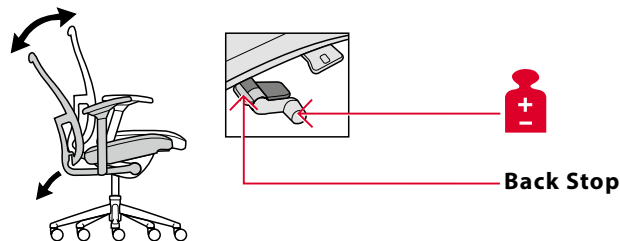
Comforto 89



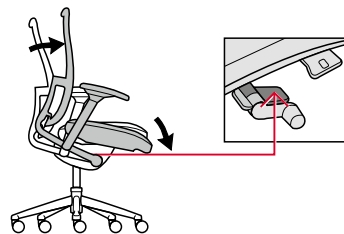
Ito Design

1 Ajuste da altura do assento

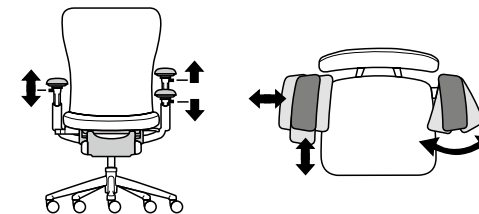
Ajuste a altura do seu assento de modo a que seja capaz de colocar os seus pés em posição plana no chão e que não sinta qualquer pressão no lado inferior das pernas causado pela parte frontal do assento.

2 Controlo da tensão e 3 encosto automático

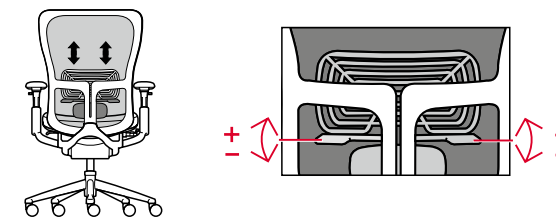
A sua cadeira tem um mecanismo sincronizado que apoia um sentar dinâmico, protegendo assim os seus discos intervertebrais. Ajuste a pressão do seu encosto ao peso do seu corpo rodando a manivela. Ao travar a alavanca, pode opcionalmente limitar o ângulo de abertura do encosto em seis posições.

4 Inclinação frontal

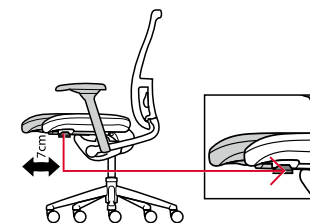
Ao inclinar a superfície do assento, otimiza a posição da sua bacia e reduz o peso estático sobre a sua coluna vertebral. O assim chamado ângulo aberto do assento auxilia a circulação sanguínea facilitando a respiração. De maneira a ajustar o inclinação frontal do assento, por favor pressione o botão (seta).

5 Ajuste dos braços 4D

Ajuste a altura dos braços 4D de modo a que consiga uma altura confortável de descanso dos cotovelos e que os seus braços fiquem dobrados num ângulo de 90°. Os apoios podem ser ajustados em modo de rotação, profundidade e largura, de forma a conseguir uma posição adequada à sua actividade.

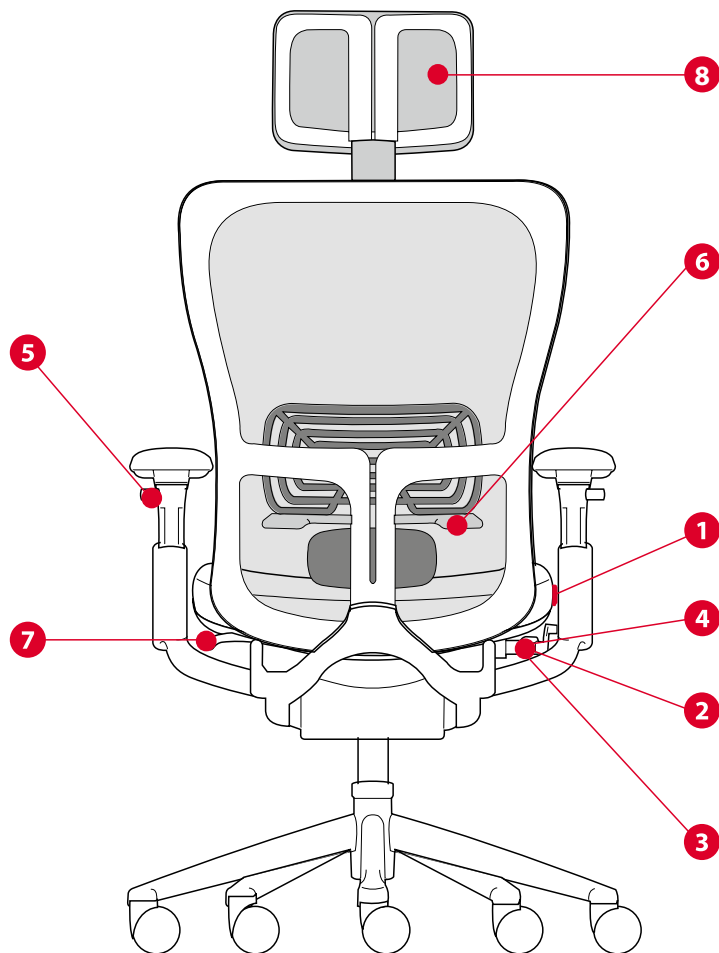
6 PAL Ajustamento lombar assimétrico

Suba ou desça o suporte lombar com ambas as mãos para que este seja ajustado à altura do seu corpo. Rode os manipuladores (sentido da seta) para ter um melhor apoio à direita e /ou à esquerda. (O apoio assimétrico é um dos benefícios ergonómicos da Comforto 89.)

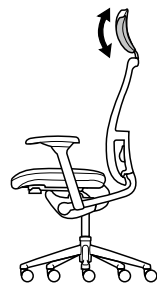
7 Ajuste da profundidade do assento (opcional)

O ajustamento da profundidade do assento permite um melhor apoio de pernas com alturas diferentes. Para destravar o mecanismo, pressione o botão para ajustar o assento na posição pretendida, deslizando-o para a frente ou para trás.

Comforto 89



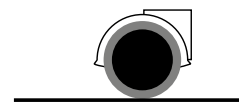
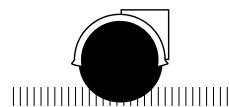
Ito Design

8 Ajuste do apoio de cabeça (opcional)

Movimento do apoio de cabeça para um ajuste perfeito à altura do corpo e preferências.

Rodízios:

Todos os rodízios utilizados estão de acordo com a norma **DIN 12529**. As cadeiras como standard são equipadas com os rodízios duros para superfícies macias. Por questões de segurança, para superfícies duras recomenda-se os rodízios macios, estes devem ser mencionados na altura da encomenda.

**Amortecedor de gás:**

As cadeiras operativas Comfórtio 89 são equipadas com um amortecedor Comfórtio. O amortecedor a gás está sujeito ao longo dos anos, a um desgaste normal e eventualmente fugas de líquido do seu interior. Se este necessitar de ser substituído, contacte um representante/agente oficial Haworth.

Atenção: Não tente substituir o amortecedor a gás! Esta operação deve ser realizada por uma equipa técnica.

Mobiliário de qualidade só pode manter-se com bom aspecto, a longo prazo, se for devidamente limpo e cuidado. Cuidar, tratar e limpar regular e adequadamente irá prolongar a vida do seu mobiliário Haworth, proporcionando uma apresentação apelativa, tanto a nível visual como tátil. Instruções detalhadas sobre limpeza e como cuidar de diferentes materiais podem ser encontrados no site da Haworth e abaixo.

Manutenção do revestimento:

Os tecidos da Haworth são confortáveis devido à sua permeabilidade ao ar e às qualidades da sua absorção. Para manter a aparência do revestimento, escove ou aspire ocasionalmente. Para remover manchas e dedadas ou avivar as cores, use sempre um produto de limpeza apropriado, seguindo as instruções do fabricante. Se optar por uma limpeza com espuma, escova os resíduos depois de seca.

Manutenção da pele:

O cuidado é raramente necessário, mas é sempre aconselhável a utilização de um produto natural (creme). Limpe o pó regularmente com um pano macio. Em caso de grande sujidade, use um pano húmido, não molhado ou uma camurça humedecida numa solução neutra e tépida.

Componentes de metal:

Limpe com um produto de limpeza neutro, suave e água morna. Para bases de cadeira e peças metálicas, evite a penetração de humidade.

Garantia:

A sua nova cadeira Haworth foi concebida de acordo com os últimos padrões fisiológicos e ergonómicos usando a última tecnologia. A Haworth foi certificada de acordo com a norma **DIN EN ISO 9001:2008 + BS OHSAS 18001:2007**. Controlos de qualidade contínuo combinado com a especialização da produção garantem uma funcionalidade sólida e permitem à Haworth fornecer uma ampla garantia para o produto como indicado nas Condições Gerais de Venda e Entrega. Esta garantia não abrange um manuseamento incorrecto ou maus tratos evidentes, fissuras do revestimento ou desgaste provocado pela normal utilização.

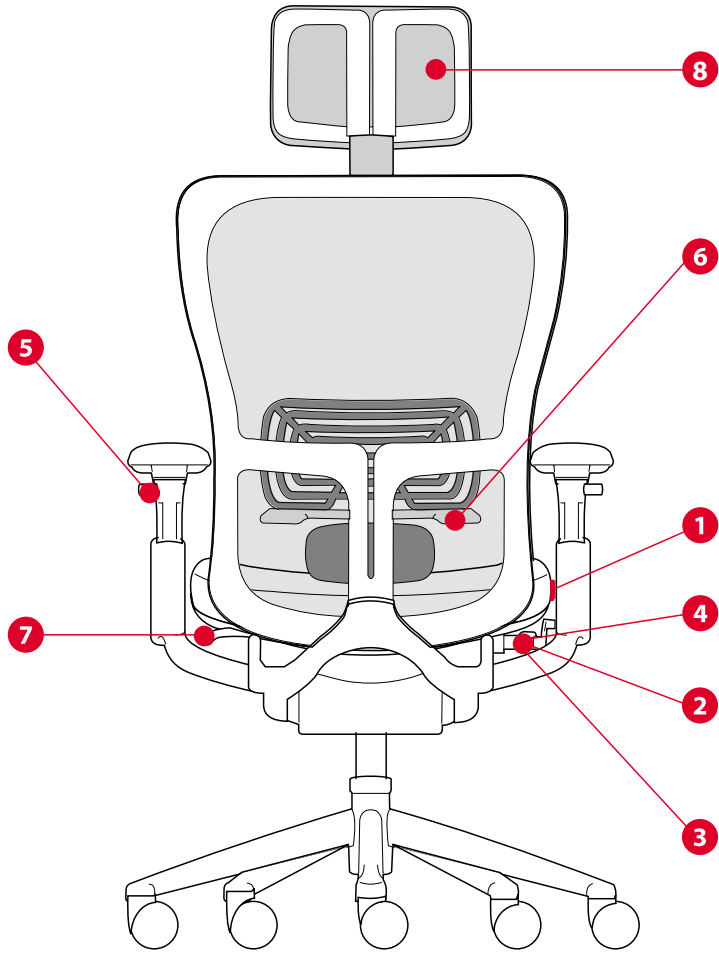
Questões ambientais:

As cadeiras Haworth foram projectadas para durar muito tempo. Teve-se em conta a economia do consumo energético e a protecção do meio ambiente a quando da aquisição dos materiais necessários para a sua produção. A Haworth sente-se responsável pelos seus produtos e pelo seu ciclo de vida. Por estas razões, a Haworth foi certificada pela norma **DIN ISO 14001:2004 + COR1:2009**. Você adquiriu um produto Haworth construído com o máximo de cuidado e de acordo com as normas de certificação Ambiental NF. Isto significa uma garantia dupla:

- Qualidade e durabilidade garantidas; poupança, mobiliário robusto, de longa duração.
- Baixo impacto ambiental ao longo do ciclo de vida do produto.

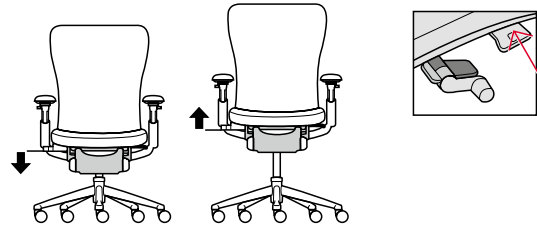
Este produto não contém nenhuma das substâncias que suscitam elevada preocupação (SVHC) com uma concentração acima de 0,1% w/w. O produto foi projectado para facilitar a sua desmontagem. Os diferentes materiais estão identificados e permitem a separação ordenada um do outro para efeitos de reutilização. Dependendo dos países, podemos indicar uma variedade de soluções de fim de vida, de acordo com as infra-estruturas disponíveis para a reutilização e / ou reciclagem.

Comforto 89



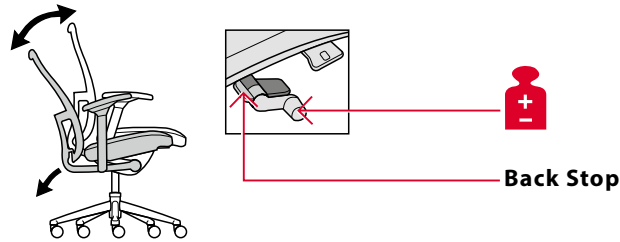
Ito Design

1 Regulación de altura del asiento



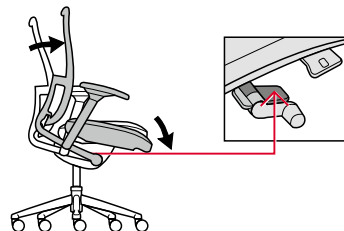
Ajuste su altura de asiento de modo que usted sea capaz de colocar las plantas de los pies en el suelo y no sienta ninguna presión sobre la cara inferior de los muslos causada por el borde delantero de asiento.

2 Control de tensión 3 Limitador de Basculación



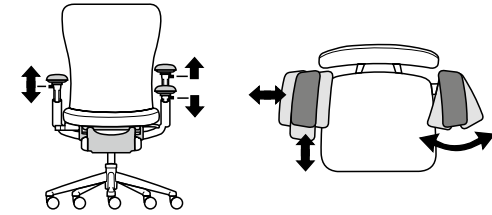
Su silla tiene un mecanismo sincro que nos ayuda a sentarnos de una manera dinámica, protegiendo así sus discos intervertebrales. Regule la presión de su respaldo en relación al peso de su cuerpo girando la manivela. Bloqueando la palanca, opcionalmente puede limitar el ángulo de apertura del respaldo en seis posiciones.

4 Inclinación hacia delante



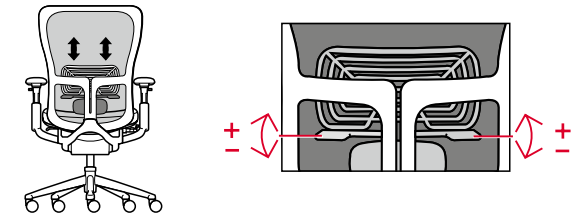
Gracias a la inclinación de la superficie del asiento, optimiza la posición de su pelvis y reduce la carga estática en su columna vertebral. El llamado ángulo abierto de asiento favorece la circulación sanguínea y facilita la respiración. Para ajustar la inclinación hacia delante, por favor presione el botón (flecha).

5 Regulación de los reposa-brazos 4D



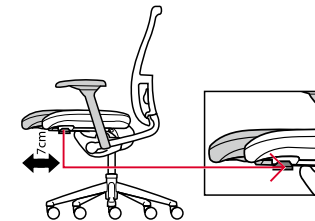
Ajuste la altura de los reposa-brazos 4D para que el brazo descance sobre ellos en una posición relajada y que su codo forme un ángulo de 90°. Puede girar las tapas del reposabrazos y ajustarlas en profundidad y anchura para alcanzar la posición óptima para cada una de sus actividades.

6 Regulación lumbar asimétrica PAL



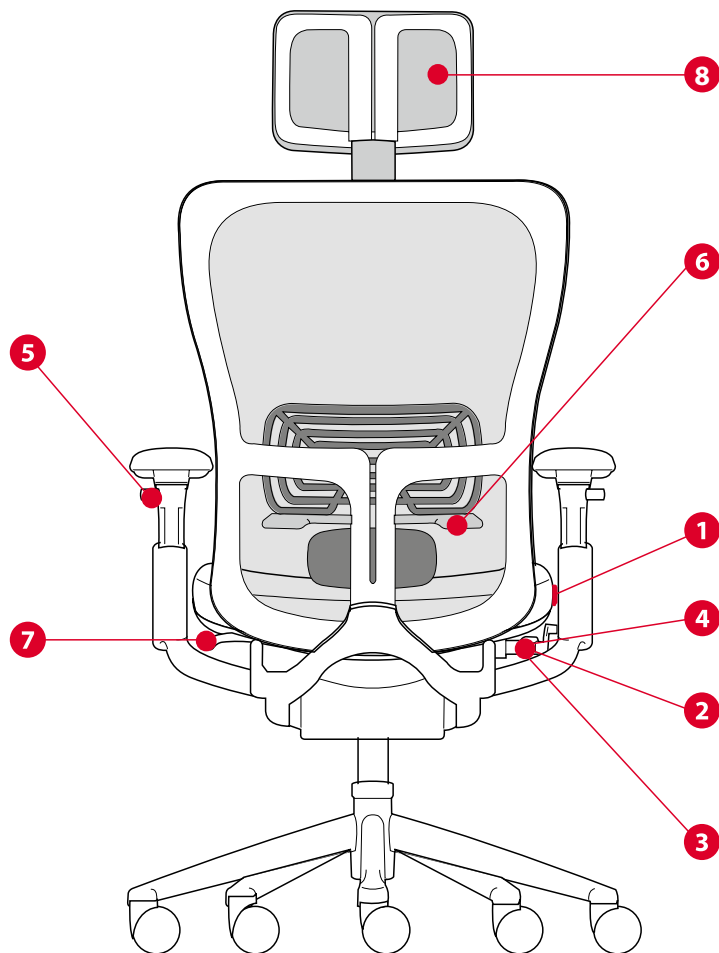
Suba el apoyo lumbar con ambas manos o bájelo de nuevo para ajustarlo a la altura de su cuerpo. Gire los botones (flecha) para alcanzar un apoyo óptimo en el lado derecho y/o en el lado izquierdo. (Un apoyo asimétrico es una de las ventajas más importantes de Comforto 89.)

7 Regulación de la profundidad de asiento (opcional)



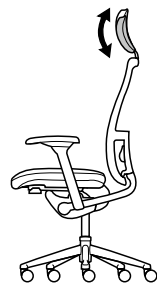
La regulación de la profundidad de asiento (deslizando la superficie del asiento hacia delante y hacia atrás) nos proporciona una mayor sujeción de las piernas. Para liberar el botón (flecha), por favor presiónelo hacia arriba y empuje el asiento a la posición deseada.

Comforto 89



Ito Design

8 Regulación del reposacabezas (opcional)



Deslice el reposacabezas hacia arriba o hacia abajo para ajustarlo a su altura y a la postura que le resulte más cómoda.

Ruedas:

Todas las ruedas cumplen con la normativa **DIN 12529**. Las sillas están provistas de ruedas adaptadas a moquetas. Para uso en superficies duras se recomiendan las ruedas blandas por razones de seguridad, y se deben especificar a la hora de hacer el pedido.



Pistón de gas:

La silla operativa Comforto 89 está provista del pistón Comforto. El pistón de gas está sujeto al desgaste normal de uso. Si se ha de sustituir, por favor contacte con su distribuidor. **Atención: no intente cambiar el pistón de gas usted mismo, déjeselo a los expertos.**

Los muebles de alta calidad solo pueden mantener un buen aspecto durante un tiempo largo si se limpian y cuidan correctamente. El cuidado periódico alarga su vida útil y proporciona una apariencia atractiva a la vista y al tacto. Encontrará las instrucciones de limpieza para el cuidado de los diversos materiales en www.haworth.es, así como en este documento:

Mantenimiento de la tapicería:

Los tejidos Haworth son confortables debido a su permeabilidad y sus características de absorción. Para mantener el buen aspecto de la tapicería, cepillar o aspirar ocasionalmente. Para quitar manchas o puntos de presión o abrillantar los colores, utilice un limpiador en spray apropiado siguiendo las instrucciones del fabricante. Cepille los residuos de espuma seca a fondo.

Mantenimiento de la piel:

No necesita apenas mantenimiento – una pátina de un producto natural es conveniente. Quite el polvo del mobiliario de piel con un paño suave. En caso de una mancha fuerte, use una gamuza húmeda, no mojada, o un paño mojado en una solución tibia de jabón neutro.

Componentes metálicos:

Limpiar en húmedo frotando con agua templada y un detergente suave. Evite la penetración de suciedad en las piezas móviles.

Garantía:

Su nueva silla Haworth está diseñada conforme a las más recientes normas fisiológicas y ergonómicas utilizando la última tecnología. Haworth ha sido certificada de acuerdo a las normas **DIN EN ISO 9001:2008+BS OHSAS 18001:2007**. Continuos controles de calidad combinados con la habilidad en la producción garantizan una funcionalidad sólida y permiten a Haworth proporcionar una extensa garantía para el producto tal y como está indicado en las Condiciones Generales de Venta y Entrega. Esta garantía excluye los resultados de maltratos evidentes y desgaste normal de la tapicería y los efectos del uso normal.

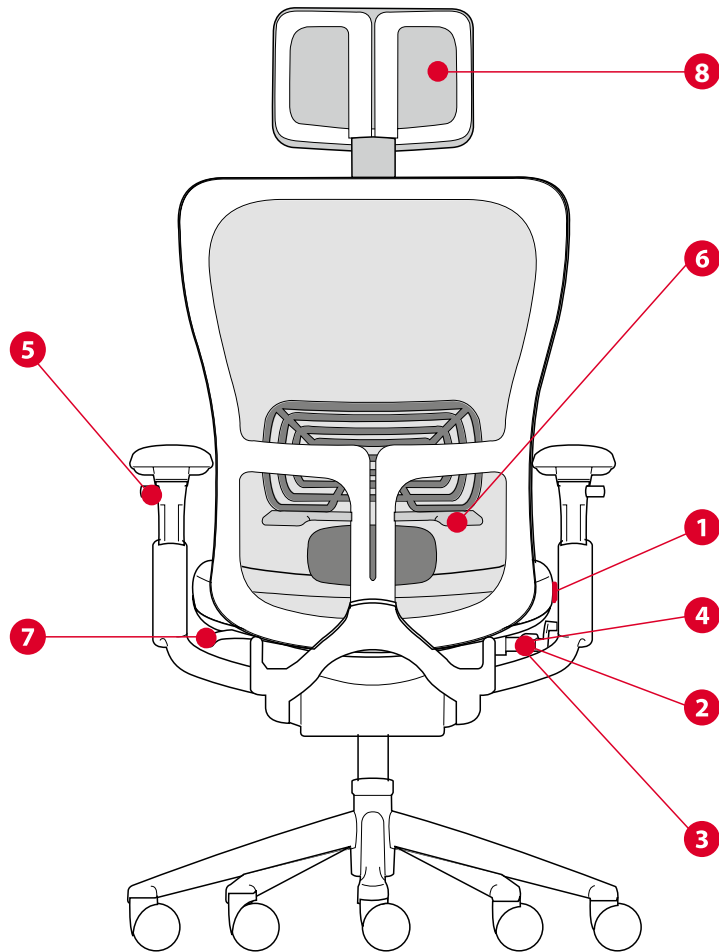
Cuestiones medioambientales:

Las sillas Haworth, están diseñadas para durar mucho tiempo. Se toman medidas para preservar energía y proteger el medio ambiente cuando conseguimos los materiales necesarios y durante la producción. Haworth se siente responsable de sus productos, y de la vida de los mismos. Por estas razones, Haworth ha sido certificada de acuerdo a las normas **DIN ISO 14001:2004 + COR1:2009**. Su silla ha sido fabricada según los estándares de la norma de certificación NF Medio Ambiente. Esto implica doble seguridad:

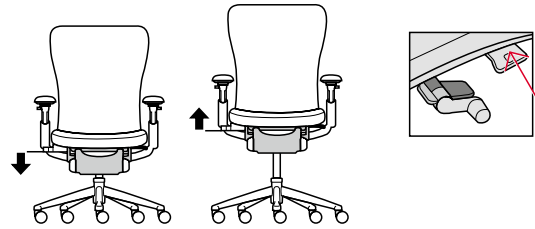
- Calidad y duración garantizadas; un producto resistente, seguro y con una larga vida útil.
- Bajo impacto medioambiental durante el ciclo de vida del producto.

El producto certificado no contiene sustancias SVHC (Substances of Very High Concern, sustancias altamente preocupantes) en una concentración superior a 0,1 % p/p (peso por peso). El producto ha sido diseñado para poder ser desmontado con facilidad. Los diferentes materiales están identificados y permiten la separación por clases para su reciclaje. Haworth le asegura soluciones de „gestión al final de la vida útil” específicas para su país.

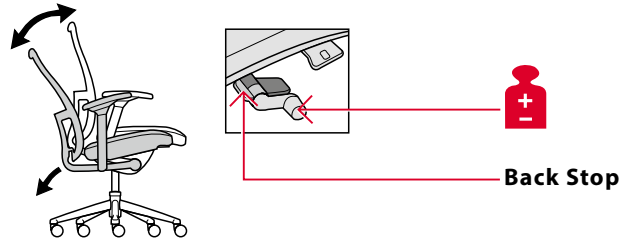
Comforto 89



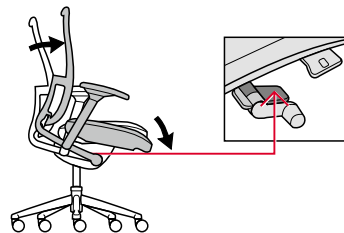
Ito Design

1 Регулировка высоты сиденья

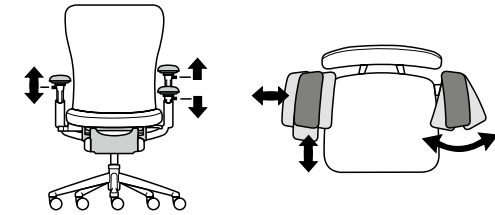
Отрегулируйте высоту сиденья так, чтобы ваши ноги твердо стояли на полу, а передний край сиденья не создавал давления под коленями.

2 Регулировка по весу сидящего и 3 фиксатор спинки

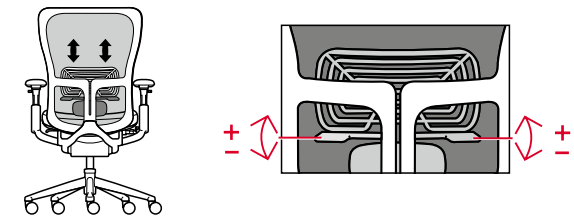
Ваше кресло оборудовано синхронным механизмом, обеспечивающим динамическую посадку без оказания давления на межпозвоночный диск. Настройте давление спинки кресла поворотом ручки на ваш индивидуальный вес. Нажатием кнопки вы можете зафиксировать угол откидывания спинки в одном из шести положений по вашему выбору.

4 Регулировка угла наклона сиденья

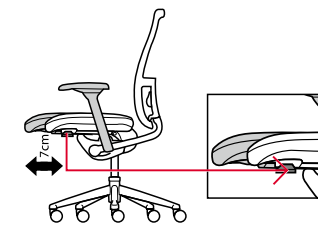
Благодаря изменению угла наклона сиденья вы можете оптимизировать положение посадки и снизить этим статическое напряжение на позвоночник. Так называемый открытый угол наклона спинки сиденья способствует улучшению кровоснабжения и облегчает дыхание. Для настройки угла наклона спинки нажмите кнопку (по стрелке)

5 Регулировка 4D-подлокотников

Установите 4D-подлокотники по высоте так, чтобы ваше предплечье могло без напряжения лежать на подлокотнике, а угол сгиба в суставе был около 90°. Вы можете поворачивать подлокотники, регулировать их глубину и ширину, – так вы сможете оптимально настроить кресло под любую работу.

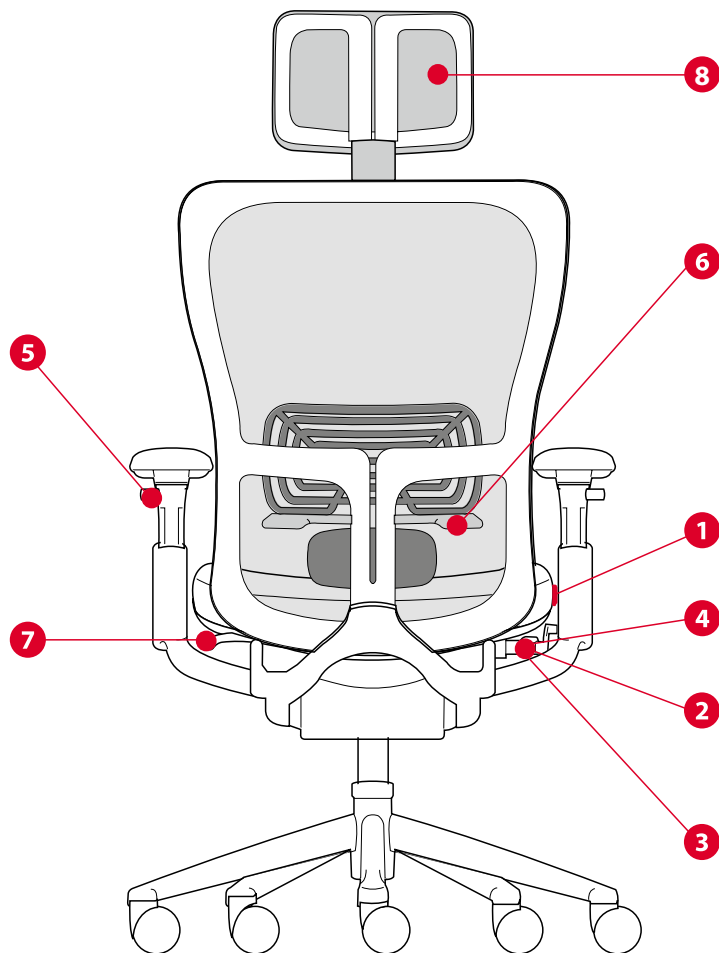
6 PAL асимметрично регулируемая спинка в области поясницы

Передвиньте обеими руками поясничную спинку вверх или вниз, чтобы подстроить ее под ваш рост. Вращайте кнопку (по стрелке), чтобы получить оптимальную опору справа и слева. (Асимметричная спинка – одно из важнейших преимуществ кресел Comforto 89.)

7 Регулировка глубины сиденья (по спецзаказу)

Для людей разного роста можно добиться более комфортной опоры в области бедер путем регулировки глубины сиденья (передвижением сиденья назад или вперед). Для этого нажмите кнопку вверх (по стрелке) и передвиньте сиденье в желаемое положение.

Comforto 89



Ito Design

8 Регулировка подголовника (по спецзаказу)



Поверните подголовник вверх или вниз, чтобы настроить оптимальное положение под Вашу фигуру и добиться наибольшего комфорта.

Ролики:

Применяемые нами ролики соответствуют требованиям **DIN 12529**. Серийная конструкция кресел поставляется на роликах для пола с мягким покрытием. Если ваше кресло будет использоваться на твердом полу, то вам нужны мягкие ролики. Данная замена необходима из соображения правил техники безопасности. На это необходимо обратить внимание при оформлении заказа.



Газпатрон:

Comforto 89 – поставляется в виде рабочего кресла с газпатроном Comforto Lift. Газпатрон является быстроизнашивающимся элементом конструкции. Если вам когда-либо придется его поменять, то обратитесь к вашему продавцу. **Внимание: замену газпатрона должны проводить только соответствующие подготовленные специалисты.**

Хороший внешний вид высококачественной мебели вы можете сохранять длительное время только в случае надлежащих очистки и ухода. Регулярный уход увеличивает срок службы и обеспечивает привлекательный внешний вид и приятные ощущения. Руководства по очистке и уходу за различными материалами Вы найдете здесь и на сайтах Haworth.

Уход за обивкой:

Тканевая обивка Haworth обеспечивает комфорт сидения благодаря воздухопроницаемости и поглощающим свойствам отделки. Для ухода за обивкой достаточно время от времени использовать щетку или пылесос. Обработка сухой пеной применяется для удаления пятен, грязи, вмятин и для обновления цвета обивки (проводить в соответствии с инструкциями производителя бытовых чистящих средств). Засохшие остатки пены хорошо вычистить щеткой.

Уход за кожей:

Требуется лишь минимальный уход. Желательно использовать натуральную пшину. Регулярно протирайте от пыли вашу кожаную мебель мягкой тряпкой. При более значительном загрязнении возьмите кусок замши для протирки оконных стёкол или тряпку, смочите ее в теплом растворе мягкодействующего моющего средства, отожмите, и влажно, но не слишком мокро, протрите кожу.

Металлические компоненты:

Влажно протереть с использованием легкого чистящего средства и теплой воды. Не допускайте проникновения влаги к подвижным деталям.

Гарантия:

Ваше новое кресло Haworth разработано с учетом самых современных методов организации физиологии труда и эргономики и отвечает последнему слову техники. Предприятие Haworth прошло комплексную сертификацию в соответствии с **DIN EN ISO 9001:2008 + BS OHSAS 18001:2007**. Постоянный контроль качества и тщательность организации производства обеспечивают надежную функциональность выпускаемой продукции и дают предприятию Haworth возможность обеспечения гарантии в соответствии с общими условиями продаж и поставок, действующими на день поставки. Гарантия не учитывает дефектов от ударов от ударов или разрывов мягкой обивки, появившихся по причине явно небрежного пользования или в результате естественного износа.

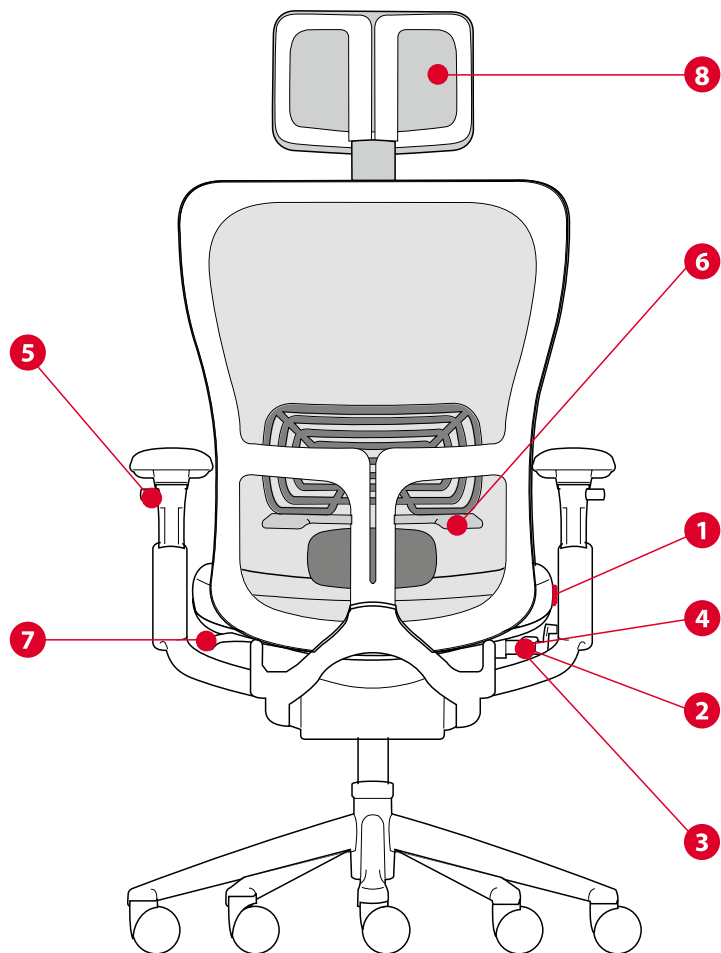
По теме окружающей среды:

Кресла Haworth разработаны на долгий срок службы. При выборе материалов и производстве кресел особое внимание уделялось экономии энергозатрат и экологической совместимости. Haworth считается производителем, несущим «пожизненную» ответственность за свои изделия. На этом основании предприятие Haworth прошло сертификацию в соответствии с **DIN ISO 14001:2004 + COR1:2009**. Ваш стул был изготовлен в соответствии с нормой сертификации охраны окружающей среды NF и с максимальной аккуратностью. Это означает двойную безопасность:

- Гарантированное качество и срок службы; солидная, надежная и долговечная мебель.
- Незначительное влияние на окружающую среду в течение жизненного цикла продукта.

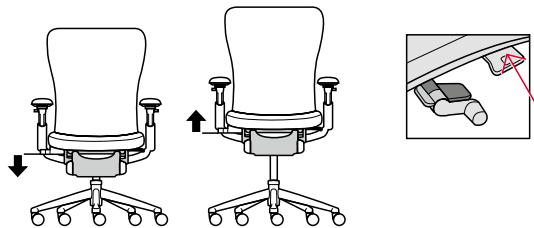
Сертифицированный продукт не содержит SVHC (Substances of Very High Concern, особенно опасные вещества) в концентрации выше 0,1 % w/w. Продукт был сконструирован для легкого разложения. Различные материалы помечены и позволяют разделять их по сортам в целях повторного использования. Haworth предоставляет Вам решения „End of life Management“.

Comforto 89



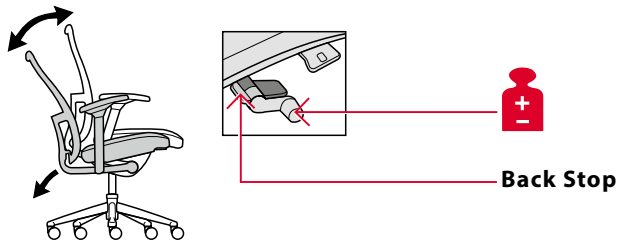
Ito Design

1 Ülés magasság állítás



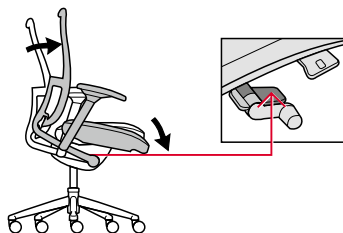
Állítsa be úgy az ülés magasságát, hogy a talpa kényelmesen a padlón legyen, és az ülőlap ne nyomja a combját.

2 Rugóerősség állítás és **3** rögzítés



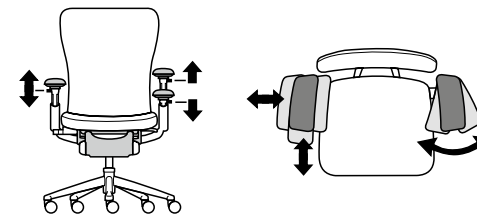
Ez a szék olyan szinkronmechanikával rendelkezik, amely a szalagokat kímélve teszi lehetővé a dinamikus ülést. Állítsa be a háttámla rugóerősségét a fokozatmentes tekerőkar segítségével, a saját súlyának megfelelően. A kar segítségével a háttámla dőlésszöge hat pozícióban rögzíthető.

4 Ülőfelület-dőlés állítás



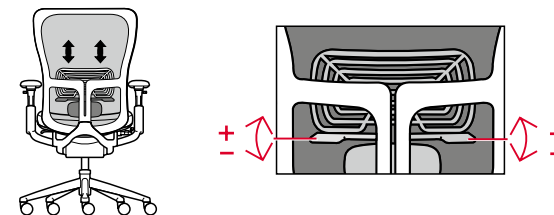
Az ülőfelület dőlésszögének beállításával optimális ülőpozíció érhető el, és így minimálisra csökkenthető a gerincoszlop statikai terhelése. Ez a bizonyos nyitott ülőszög segíti a vérkeringést és megkönnyíti a légzést. A dőlésszög beállításához meg kell nyomni a nyíllal jelzett kart.

5 4D-karfa beállítás



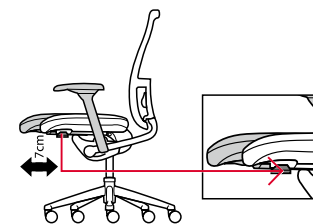
Állítsa be úgy a 4D karfát, hogy az alkar kényelmesen feküdjön, és a könyök 90°-os szöget zárjon be. A karfa elforgatható, magassága, szélessége igény szerint optimálisan beállítható.

6 PAL aszimmetrikus gerinctámasz beállítás



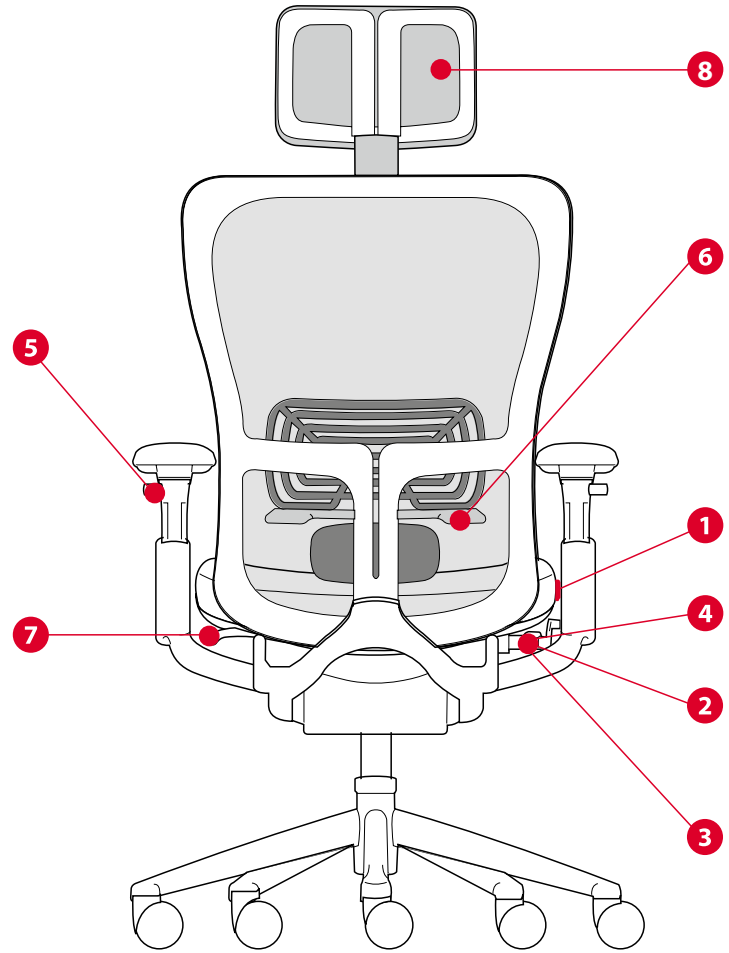
A gerinctámaszt két kézzel kell felfelé ill. lefelé tolni, amíg el nem éri a kívánt magasságot. A nyíllal jelölt kar elfordításával jobb- ill. baloldalon is beállítható a megfelelő gerinctámasz. (A Comforto 89 egyik lényeges előnye az aszimmetrikus gerinctámasz.)

7 Ülőmélység állítás (opcionális)



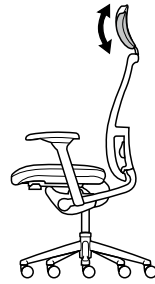
Az ülőmélység állítás lehetővé teszi a combnak megfelelő alátámasztás beállítását, az ülőfelület előrehúzásával ill. hátrahúzásával. A rögzítés kioldásához nyomja felfelé a nyíllal jelölt kart, és tolja az ülést a megfelelő állásba.

Comforto 89



Ito Design

8 Fejtámasz beállítása (opcionális)



Mozgassa a fejtámaszt felfelé vagy lefelé mindaddig, amíg meg nem találja a testalkatának és igényeinek leginkább megfelelő, optimális beállítást.

Görgők:

Görgőink megfelelnek a **DIN 12529**-es szabványnak. A székek alapfelszereltségként szőnyegpadlóhoz való görgőkkel készülnek. Ha Ön kemény padlón kívánja használni a széket, akkor puha görgőkre van szüksége. Ebben az esetben célszerű a görgőket biztonsági okokból kicserélni. Ezt érdemes már a szék megrendeléskor figyelembe venni.



Gázrugó:

A Comforto 89 szék Comforto gázrugóval készül. A gázrugó olyan alkatrész, amelynek a cseréje kopás miatt idővel szükségessé válhat, ebben az esetben szakkereskedőhöz kell fordulni.

Figyelem: A gázrugót csak szakembernek szabad javítani!

Kiváló minőségű bútoraink csak szakszerű tisztítással és ápolással őrzik meg hosszú időn keresztül nagyszerű megjelenésüket. Rendszeres ápolásuk meghosszabbítja élettartamukat, jó érzéssel tölti el látványuk és érintésük. Az egyes anyagfajták tisztításával kapcsolatban a Haworth honlapjain, és az alábbi részben kaphat segítséget.

Szövet tisztítása:

A Haworth szövetek jó szellőzésüknek és tisztítókéességüknek köszönhetően emelik a székek komfortérzetét. Kefével vagy porszívóval tisztíthatók. Szennyeződések, benyomódások eltávolításához, szinfrissítéshez szárazhabos tisztítás ajánlott (a tisztítószereken levő útmutató figyelembevételével). A száraz habot gondosan ki kell kefélni a szövetből.

Bőrhuzat ápolása:

Alig van szükség ápolásra. Célszerű a bőrfelületet időnként puha törlőruhával portalanítani. Erősebb szennyeződés esetén szarvasbőr törlőruha használatát ajánljuk, amit kímélő mosóporos, kézmeleg vízbe kell mártani, jól kicsavarni, majd a bőrfelületet letörölni.

Fém szerkezeti elemek:

Nedves letörlés kímélő tisztítószerezrel és meleg vízzel. A mozgó alkatrészek közé nem kerülhet nedvesség.

Garancia:

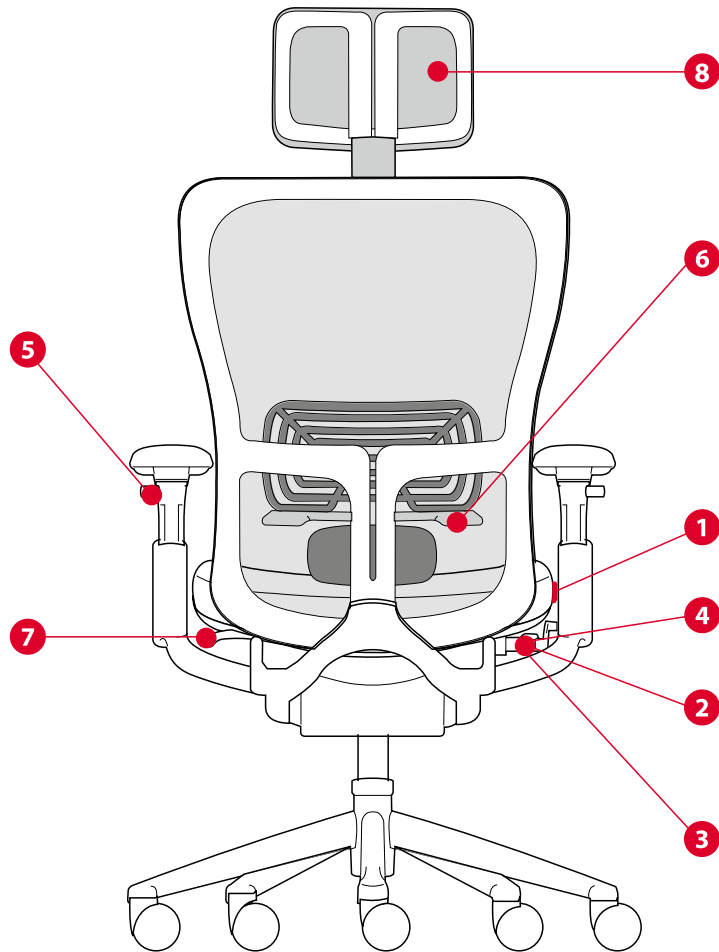
Az Ön Haworth székét a legújabb munkapszichológiai és ergonómiai szempontok figyelembe vételével fejlesztettük ki, amely megfelel az aktuális műszaki követelményeknek. A Haworth vállalat **DIN EN ISO 9001:2008+BS OHSAS 18001:2007** tanúsítvánnyal rendelkezik. A termék megbízható működésének alapja a gondos elkészítés és folyamatos minőségellenőrzés, amely lehetővé teszi az érvényes eladási és szállítási feltételekben vállalt garancia biztosítását. Nem minősülnek garanciálisnak az olyan ütésből eredő sérülések, szakadások, amelyek nyilvánvalóan gondatlan kezelés következményei ill. az anyag természetes kopása.

Környezetvédelem:

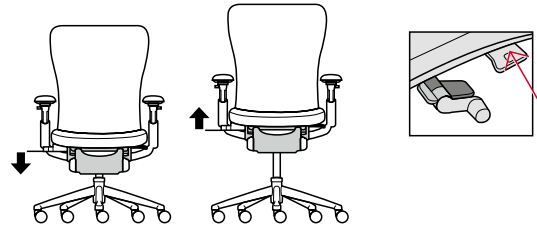
A Haworth székeket hosszú használatra fejlesztettük ki. Az anyagfelhasználásnál figyelembe vettük az energiatakarékosság és a környezetvédelem követelményeit. A Haworth felelősnek érzi magát a termékekért a termék teljes „élettartama” alatt. Ezért készítettük el a **DIN ISO 14001:2004 + COR1:2009** tanúsítványt. Székét a lehető legnagyobb gonddal, az NF környezettanúsítási szabvány alapján gyártottuk. Ez kétszeres biztonságot jelent:

- Garantált minőség és tartósság – bútor tartós, biztonságos és hosszú élettartamú.
 - Életciklusa alatt a termék csekély hatást gyakorol a környezetre.
- Tanúsított termékünk nem tartalmaz 0,1 tömeg % feletti koncentrációban SVHC (Substances of Very High Concern) anyagot. A terméket úgy terveztük, hogy könnyen szét lehessen szerelni. Az egyes anyagfajták jelzése újrahasznosítás előtt anyagonkénti szétválogatást tesz lehetővé. A Haworth országspecifikus „End of life Management” megoldásokat kínál.

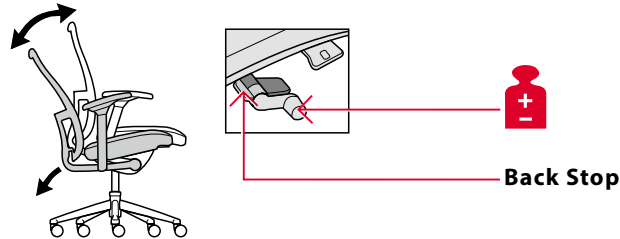
Comforto 89



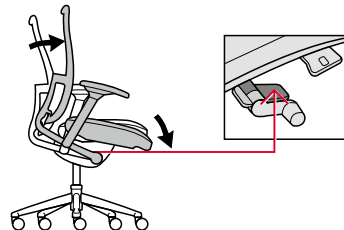
Ito Design

1 Výška sedáku

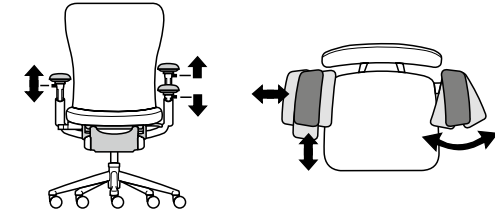
Nastavte si výšku sedáku tak, aby se se vaše chodidla dotýkala podlahy a abyste necítili v oblasti stehen tlak přední hrany sedáku.

2 Regulace přítlaku 3 Aretace zádového opěradla

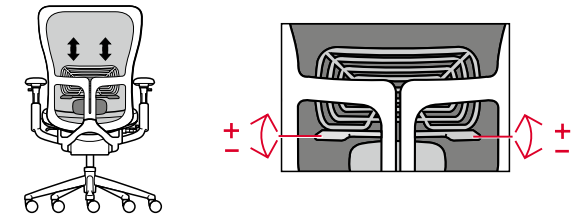
Vaše židle je vybavená synchronní mechanikou která podporuje dynamické sezení pro zamezení bolestí v oblasti plotének. Nastavte protitlak opěradla otáčením kličky na vaší individuální hmotnost. Pomocí západky můžete rovněž zvolit úhel rozevření opěradla v 6-ti polohách.

4 Sklon sedáku

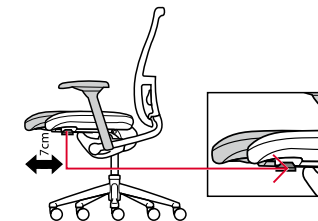
Sklonem sedací plochy optimalizujete polohu vaší pánve a snížíte statické zatížení vaší páteře. Takzvaný otevřený sedací úhel podporuje prokrvení a dýchání. K nastavení sklonu stiskněte tlačítko (viz šipka).

5 4D-Područky

Nastavte si 4D-područky do výšky tak, aby na nich vaše ruce volně ležely a loket svíral ca. 90°- úhel. Dále je můžete vykytovat a nastavovat do hloubky i šířky – tak abyste dosáhli optimální podpory pro vaši činnost.

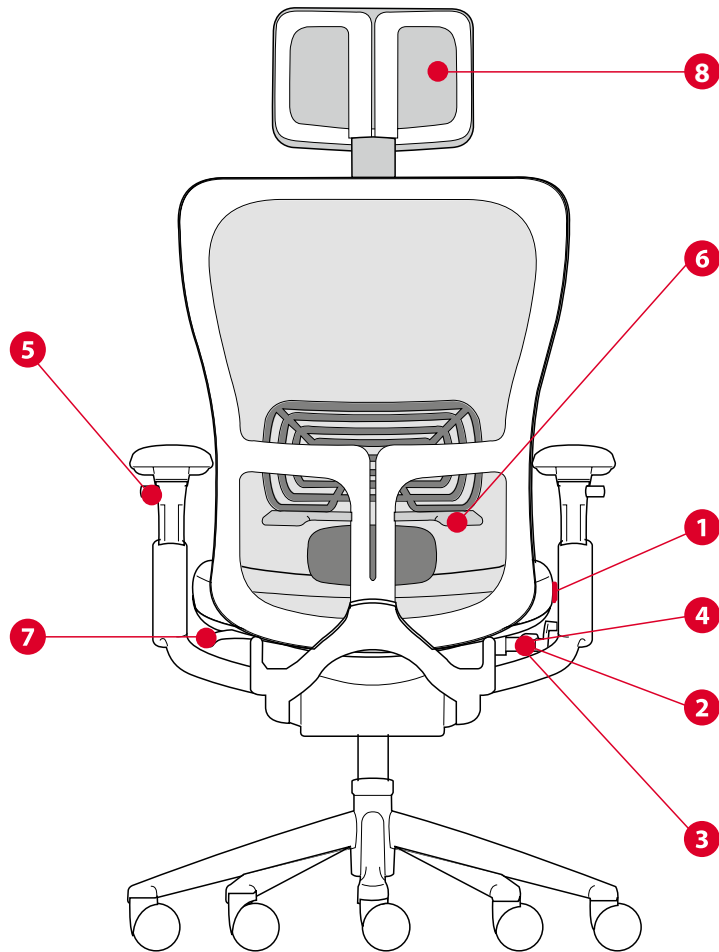
6 Asymetrická bederní podpora PAL

Posuňte oběma rukama bederní podpěru nahoru a dolu podle velikosti vaší postavy. Otočte tlačítkem (viz šipka) k dosažení optimální podpory vpravo a vlevo. (Tato asymetrická podpora je jednou z nejdůležitějších předností židle Comforto 89.)

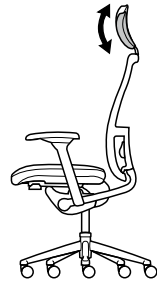
7 Hloubka sedu (volitelně za příplatek)

Pro různě vysoké postavy může znamenat nastavení hloubky sedu (posunutí sedací plochy dopředu – dozadu) lepší podporu v oblasti stehen. K aktivaci stiskněte tlačítko (viz šipka) nahoru a posuňte sedák do potřebné polohy.

Comforto 89



Ito Design

8 Nastavení opěrky hlavy (volitelně za příplatek)

Posuňte opěrku hlavy nahoru a dolů pro nastavení optimální výšky.

Kolečka

Námi dodaná kolečka odpovídají normě **DIN 12529**. Standardně je vaše židle vybavená kolečky na měkkou podlahu (koberec). Pokud používáte tvrdou podlahu (parkety, dlažba) doporučujeme zvolit měkká kolečka. Prosím zohledněte toto při vaší objednávce.

**Plynový píst**

Comforto 89 je jako pracovní židle dodávána s pístem Comforto. Tento podléhá opotřebení – v případě výměny kontaktujte prosím Vašeho autorizovaného prodejce.

Pozor – všecké práce s plynovým pístem přenechejte proškolenému personálu.

Velmi kvalitní nábytek si může svůj dobrý vzhled zachovat pouze tehdy, pokud se čistí odborně a pokud je mu poskytnuta dobrá péče. Pravidelná péče prodlužuje životnost a zabezpečuje atraktivní vzhled na pohled i dotyk. Návody na čištění a péči o různé materiály naleznete na webových stránkách společnosti Haworth a i níže zde:

Péče o potahy

Potahy Haworth jsou vzhledem ke své propustnosti vzduchu a absorpčním schopnostem komfortní pro sezení. Vyčistěte je občas kartáčem anebo vysavačem. Pro odstranění skvrn a osvěžení barev použijte na trhu dostupnou suchou pěnu a postupujte dle návodu výrobce. Po použití jemně vykartáčujte.

Péče o kožené potahy:

Péče není téměř zapotřebí – žádaná je přirozená patina. Odstraňte pouze prach navlhčenou prachovkou. Větší znečištění odstraňte pomocí vlhké, ne mokré, hadry.

Kovové prvky:

Utírejte navlhko pomocí jemného čistícího prostředku a teplé vody. Zabraňte proniknutí vlhkosti u pohyblivých částí.

Záruka

Vaše nová židle Haworth byla vyvinuta s ohledem na splnění nejnovějších pracovních-fyziologických a ergonomických kritérií podle aktuálního stavu techniky. Společnost Haworth je dále certifikována dle normy **DIN EN ISO 9001:2008+BS OHSAS 18001:2007**. Stálá kontrola kvality a pečlivé zpracování při výrobě zaručují solidní funkčnost a umožňují poskytnout dlouhodobou záruku dle „Všeobecných obchodních podmínek“ Vyloučeny jsou škody způsobené nesprávným anebo nešetrným zacházením a rovněž přirozené opotřebení.

Ekologie

Židle Haworth jsou vyvinuty pro dlouhodobé užívání. Při volbě materiálů a při samotné výrobě se hledí na úspory energie a životní prostředí. Z tohoto hlediska cítí Haworth „celoživotní“ zodpovědnost za svoje výrobky. Proto je také certifikován dle normy **DIN ISO 14001:2004 + COR1:2009**. Vaše židle byla vyrobena s maximální pečlivostí podle environmentální certifikační normy NF. To představuje dvojitou bezpečnost:

- garantovaná kvalita a výdrž; pevný, bezpečný nábytek s dlouhou životností.
- nízké vlivy na životní prostředí během životního cyklu tohoto výrobku.

Tento certifikovaný výrobek neobsahuje SVHC (Substances of Very High Concern, látky vzbuzující vážné obavy) v koncentraci vyšší než 0,1 % hmot. proc. (w/w). Výrobek byl navržen tak, aby se snadno rozmontoval. Jeho různé materiály jsou označeny a umožňují jednoznačné vzájemné oddělení na účely recyklace. Společnost Haworth vám zabezpečuje řešení „End of life Management“ specifické pro jednotlivé země.

Comforto 89



Ito Design



- EN** Furniture NF 217
The NF Environment mark
Quality and sustainability combined
- DE** Möbel NF 217
Die NF Umwelt-Auszeichnung
Kombinierte Qualität und Nachhaltigkeit
- FR** Ameublement - NF 217
Cette marque NF Environnement
conjugue qualité et environnement
- NL** Meubels NF 217
De NF milieu-onderscheiding
Gecombineerde kwaliteit en duurzaamheid
- IT** Mobili NF 217
La certificazione ambientale NF
Abbinamento di qualità e sostenibilità
- PT** Mobiliário NF 217
A distinção ambiental NF
Qualidade e sustentabilidade combinadas
- ES** Mobiliario NF 217
Certificación medioambiental NF
Calidad y sostenibilidad
- RU** Мебель NF 217
Приз за экологию NF
Комбинированные качество и экологичность
- HU** Bútor NF 217
Az NF környezetvédelmi kitüntetés
Minőséggel kombinált fenntarthatóság
- CZ** Nábytek NF 217
Environmentální vyznamenání NF
Kombinace kvality a trvalé udržitelnosti



HAWORTH®

Benelux · Haworth Benelux B.V. · Tel. +31 8828 770 60

Czech Republic · Haworth Czech s.r.o. · Tel. +420 2726 572 40

France · Haworth S.A.S. · Tel. +33 1456 445 00

Germany · Haworth GmbH · Living Office · Tel. +49 5042 501 0

Hungary · Haworth Hungary Kft. · Tel. +36 1201 401 0

Ireland · Haworth Ireland Ltd. · Tel. +353 1855 884 0

Portugal · Haworth Portugal SA · Tel. +351 2143 450 00

Spain · Haworth Spain Ltd. · Tel. +34 9139 804 80

Switzerland · Haworth Schweiz AG · Tel. +41 6276 551 51

United Kingdom · Haworth UK Ltd. · Tel. +44 2073 241 360

USA · Haworth Inc. · One Haworth Center · Tel. +1 6163 933 000

www.haworth-europe.com | www.haworth.com | www.haworth-asia.com



D9771 137 01401