



Executio® Chair

MONTAGE- UND BEDIENUNGSANLEITUNG

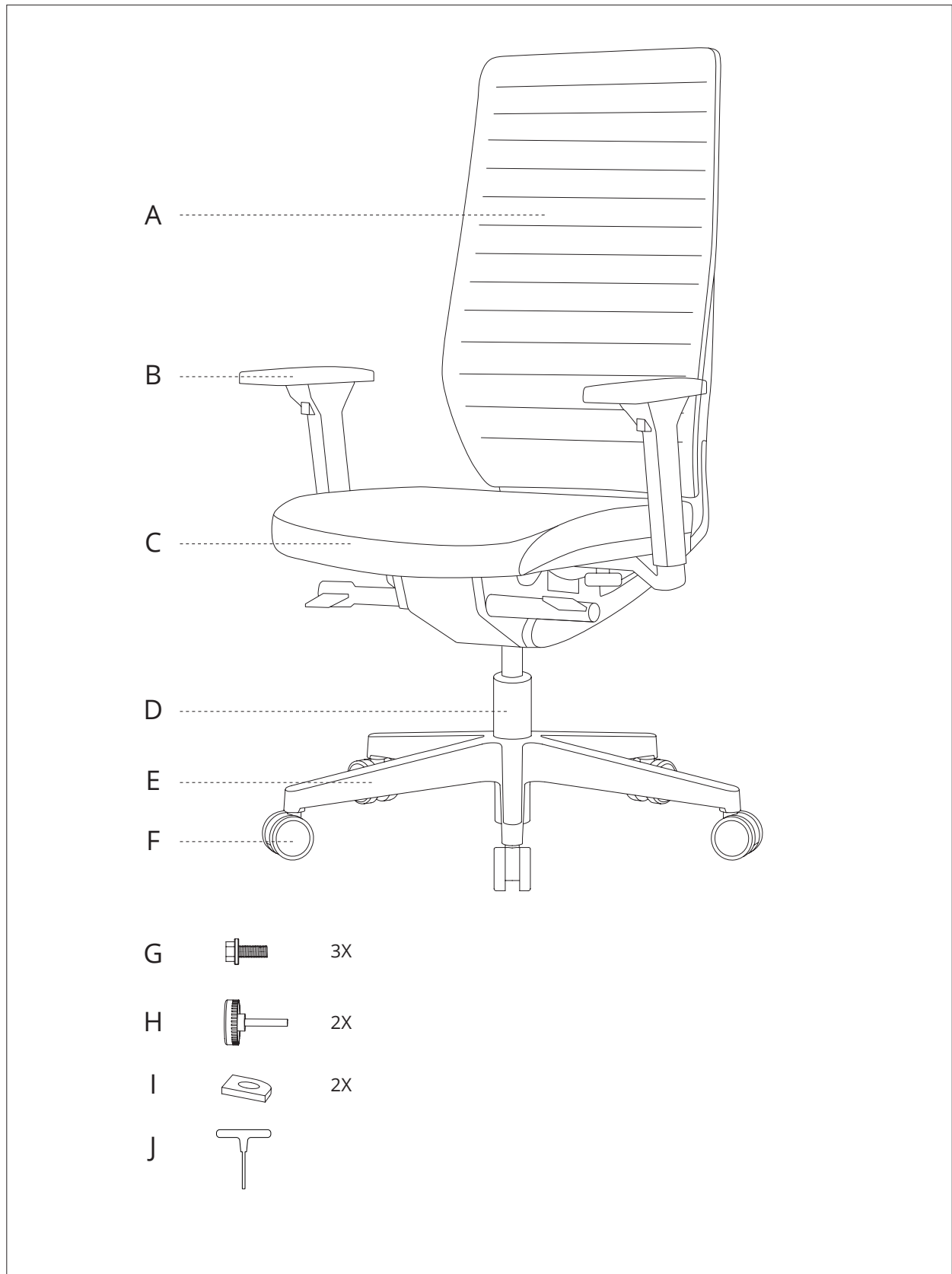
Vielen Dank,
dass Sie sich für einen Executio® Chair entschieden haben.



service@inwerk.de
+49 2159 69640-0



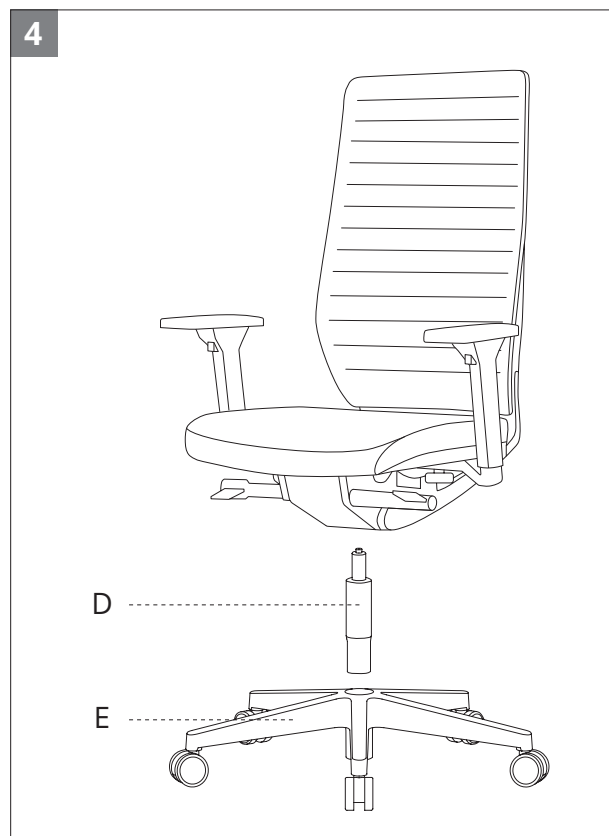
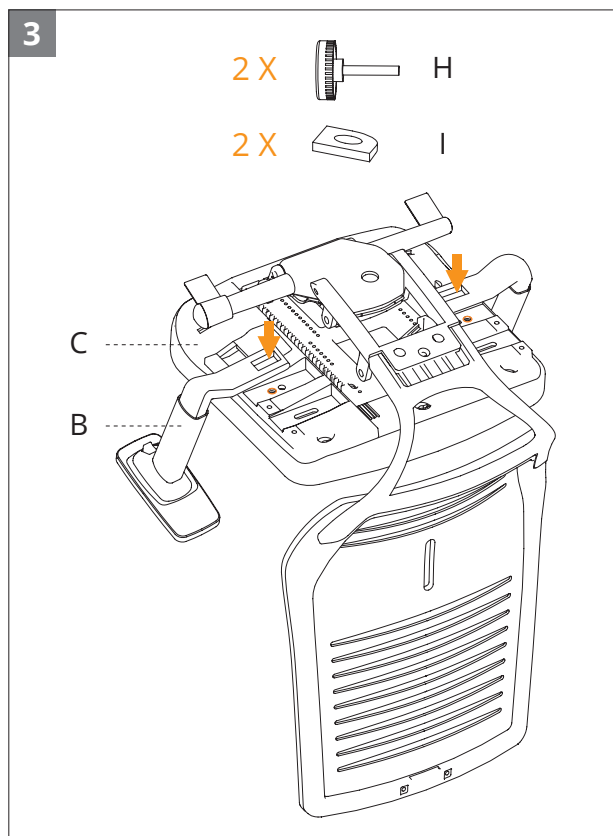
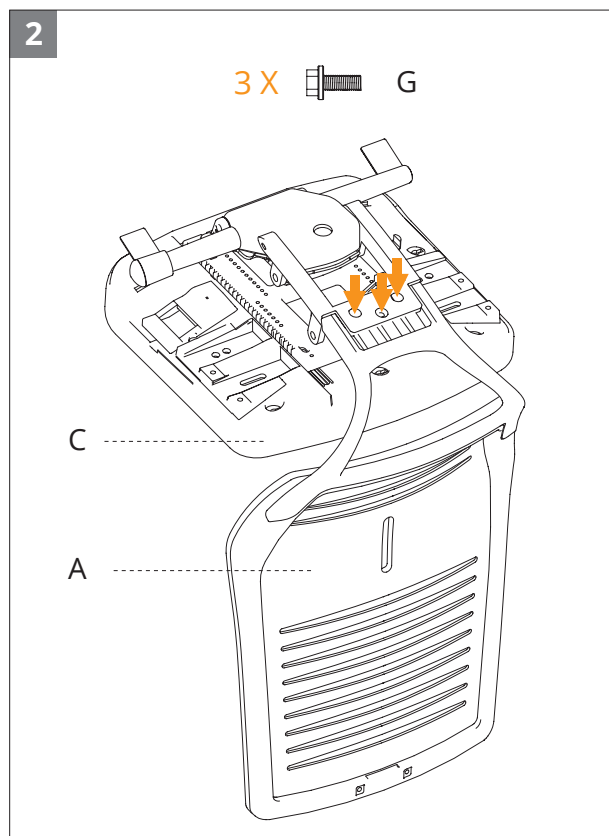
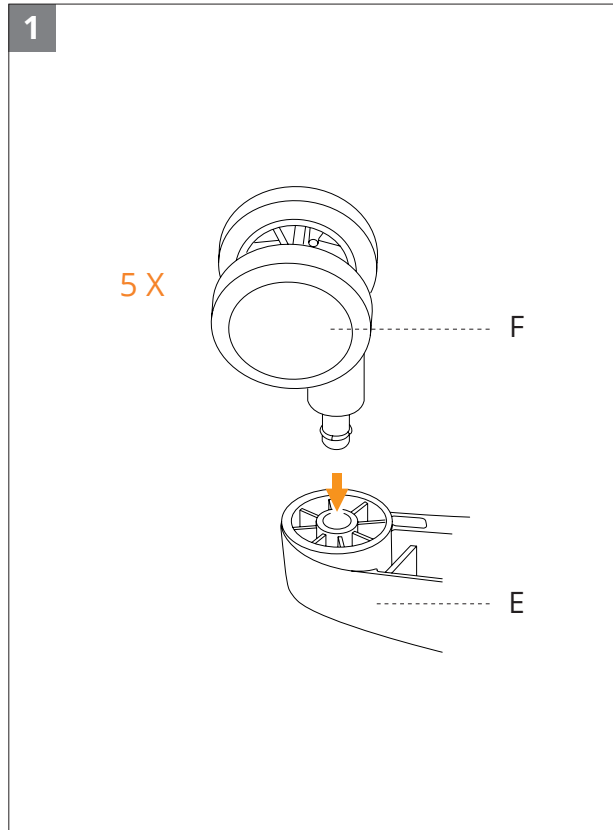
Lieferumfang



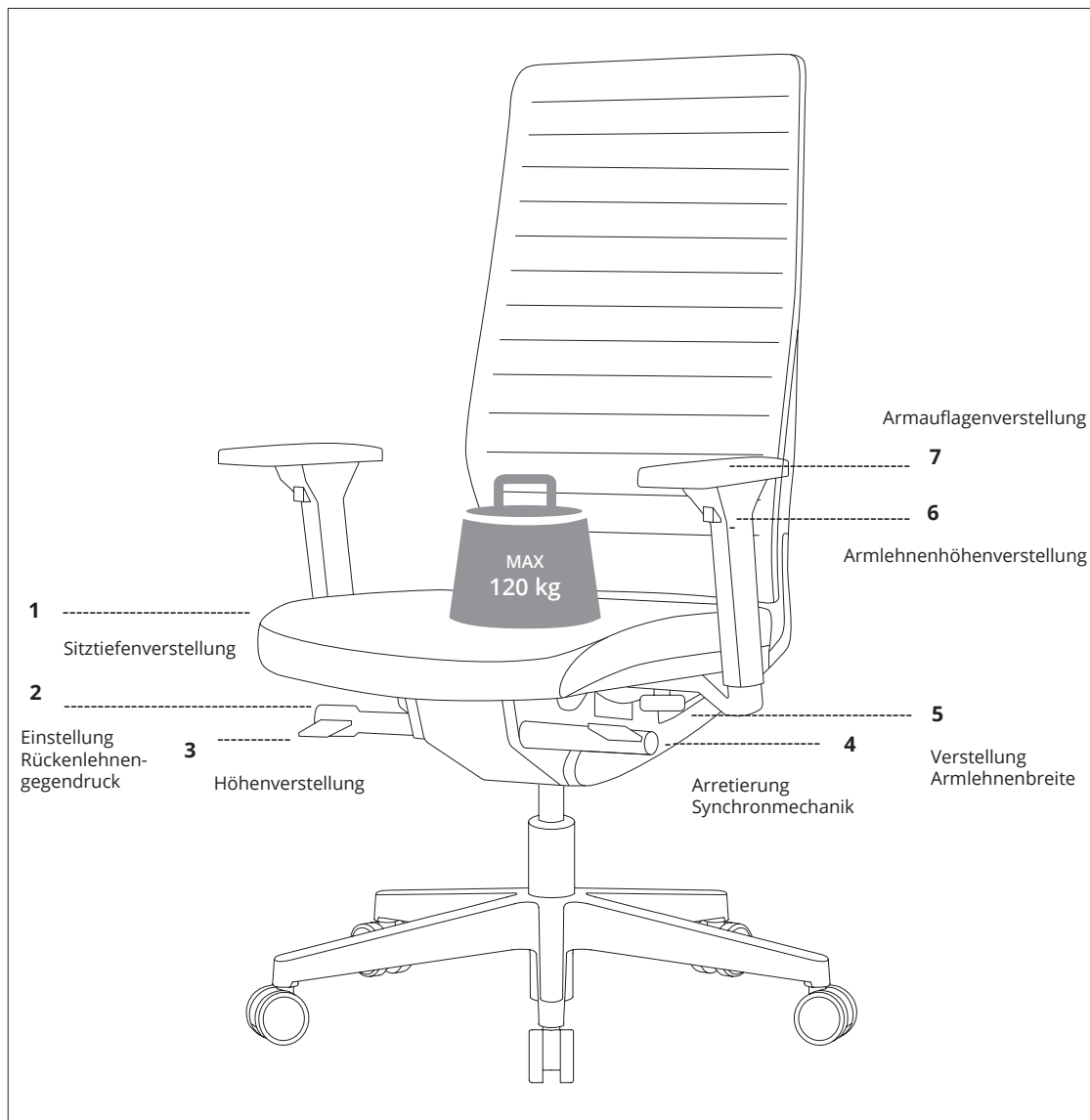
Tipp:

- + Legen Sie den Sitz zur Montage auf eine Tischecke oder einen Hocker auf
- + Montage mit 2 Personen empfehlenswert
- + Schrauben locker eindrehen, anschließend fest ziehen

MONTAGEANLEITUNG



BEDIENUNGSANLEITUNG



Tipp

