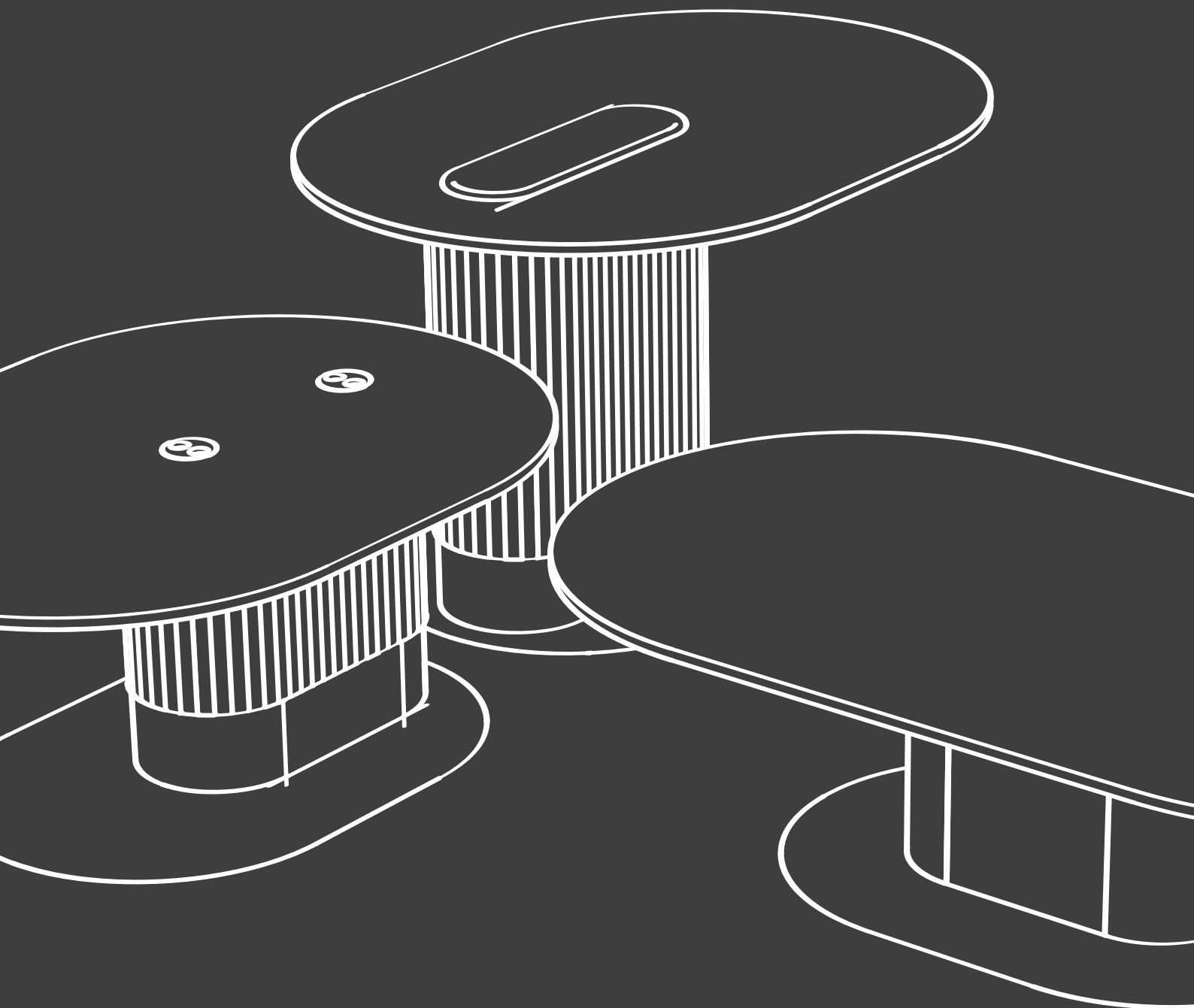


# Montageanleitung

Assembly Instructions



# Inhaltsverzeichnis

## Table of contents

<b>1. Allgemeine Hinweise</b>	<b>3</b>
General information	
<b>2. Sicherheitshinweise</b>	<b>3</b>
Safety Instructions	
<b>3. Produktsystematik</b>	<b>4</b>
Product systematics	
<b>4. Aufbau und Montage</b>	<b>6</b>
Assembly steps before delivery	
<b>5. Montage der Mediabox</b>	<b>8</b>
Assembly of the Mediabox	
<b>6. Bedienung der Mediabox</b>	<b>10</b>
Operation of the Mediabox	
<b>7. Pflegehinweise</b>	<b>11</b>
Care instructions	

# 1. Allgemeine Hinweise

## General information

Vor Montagebeginn Transportverpackung entfernen und die Lieferung auf Vollständigkeit, Richtigkeit und Qualität überprüfen.

Der Beutel mit Montagematerial ist dem jeweiligen Artikel beigelegt.

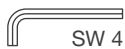
In der Montageanleitung werden alle alternativen bzw. optionalen Ausstattungsvarianten dargestellt. Die für Sie gültigen Ausführungen entnehmen Sie bitte den entsprechenden Lieferunterlagen.



Die Montage nur auf einem dafür geeigneten Untergrund durchführen, um das Produkt vor Beschädigung und Verschmutzung zu schützen!



Es empfiehlt sich der Zusammenbau mit einer weiteren Person.



Before starting assembly, remove the transport packaging and check the delivery for completeness, correctness and quality.

The bag with assembly material is enclosed with the respective item.

All alternative or optional equipment variants are listed in the assembly instructions shown. Please refer to the relevant delivery documents for the versions that apply to you.



Only carry out the installation on a suitable surface to protect the product from damage and dirt!



It is recommended to assemble with another person.

---

# 2. Sicherheitshinweise

## Safety instructions

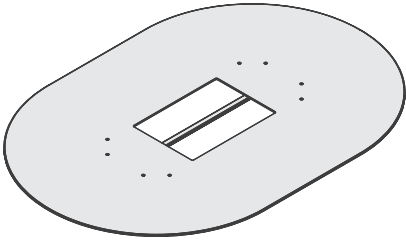
Nicht auf den Tisch stellen oder setzen und einseitig belasten (max. 70 kg). Achtung Kippgefahr!

Do not place or sit on the table and load on one side (max. 70 kg). Attention: Danger of tipping over!

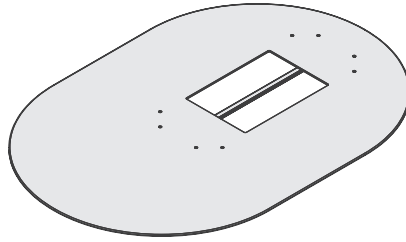
### 3. Produktsystematik

Product systematics

#### A Metallfuss Metal base



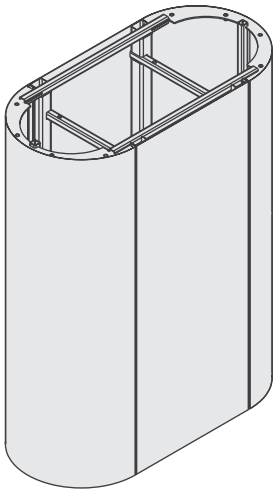
mit zentrierter Stanzung  
with centered cutout



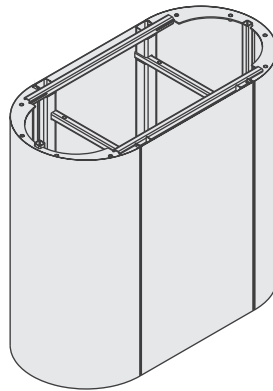
mit versetzter Stanzung  
with offset cutout

#### B Metallsäule Metal Column

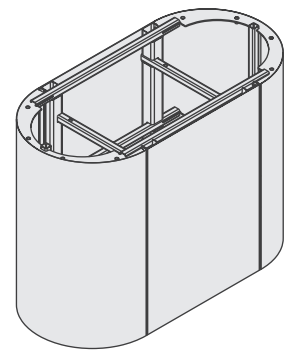
1050 mm Höhe height



750 mm Höhe height



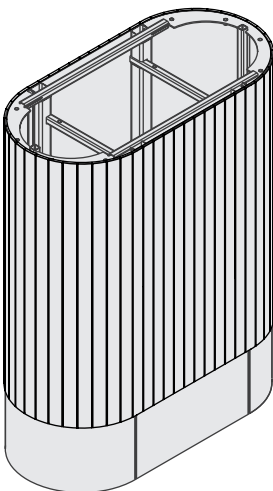
620 mm Höhe height



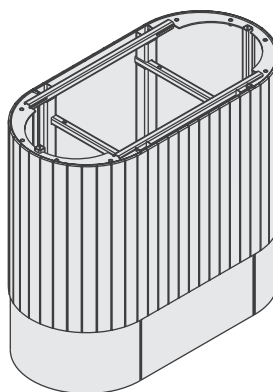
#### C Optional Metallsäule mit Filz Cover

Optional metal column with felt cover

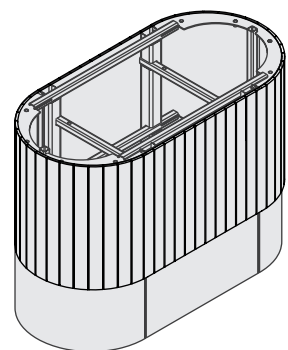
1050 mm Höhe height



750 mm Höhe height

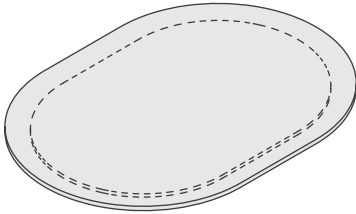


620 mm Höhe height

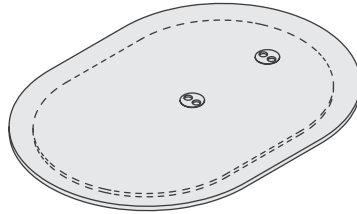


**D Tischplatte mit unterer Platte** Table top with lower plate

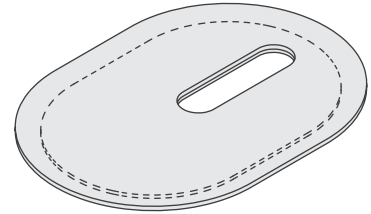
1800 mm Länge length



ohne Aussparung  
without cutout

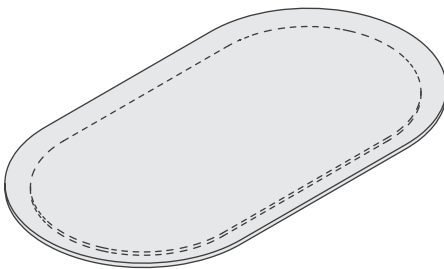


für Mediaboxen  
for media boxes

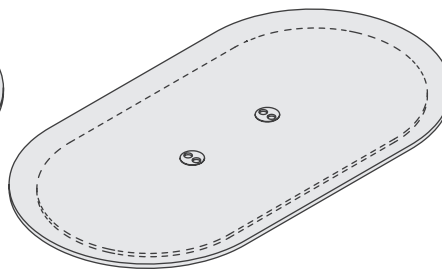


für Filzeinsatz  
for felt basket

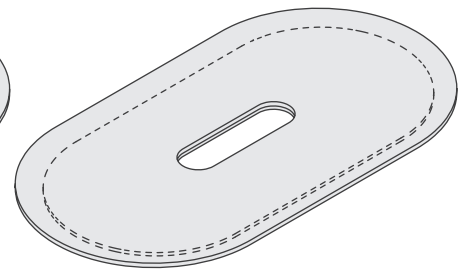
2400 mm Länge length



ohne Aussparung  
without cutout



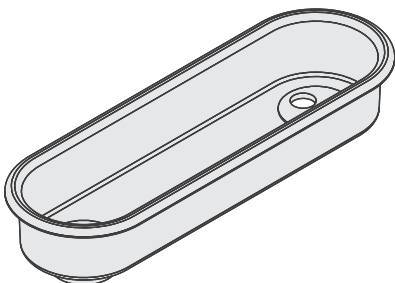
für Mediaboxen  
for media boxes



für Filzeinsatz  
for felt basket

---

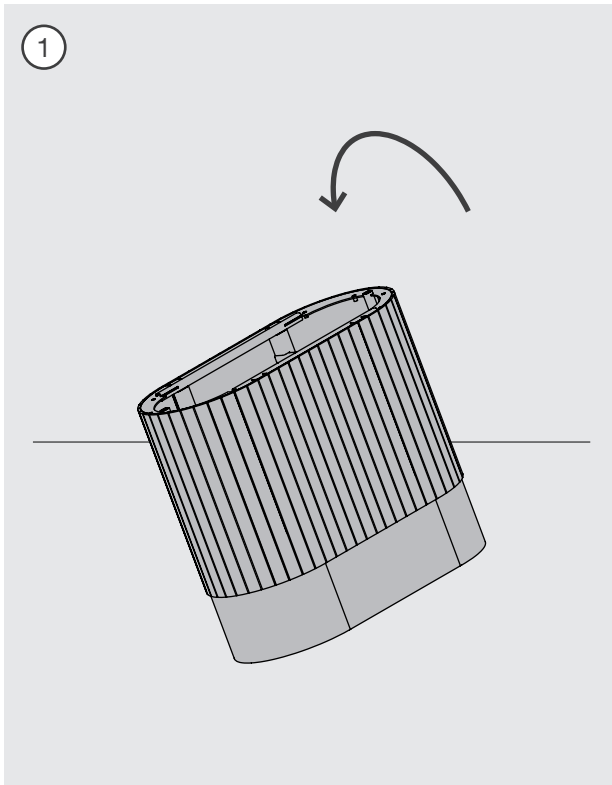
**E Filzeinsatz** Felt basket



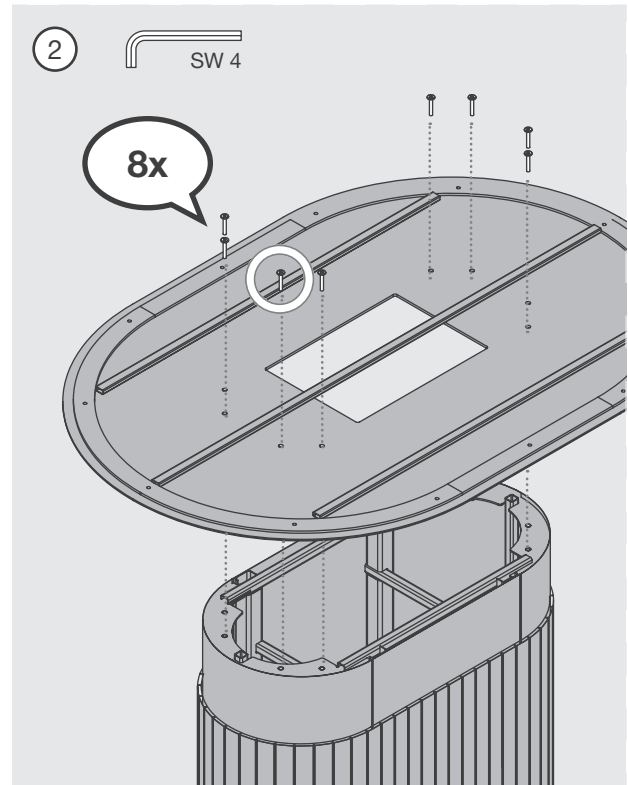
## 4. Aufbau und Montage

Assembly steps before delivery

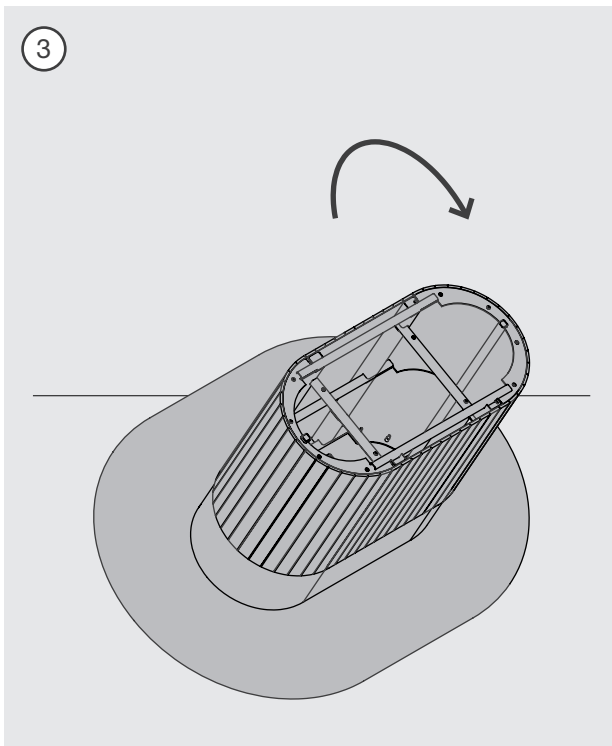
### A **Metallsäule, -fuss und untere Platte** Metal column, base and lower plate



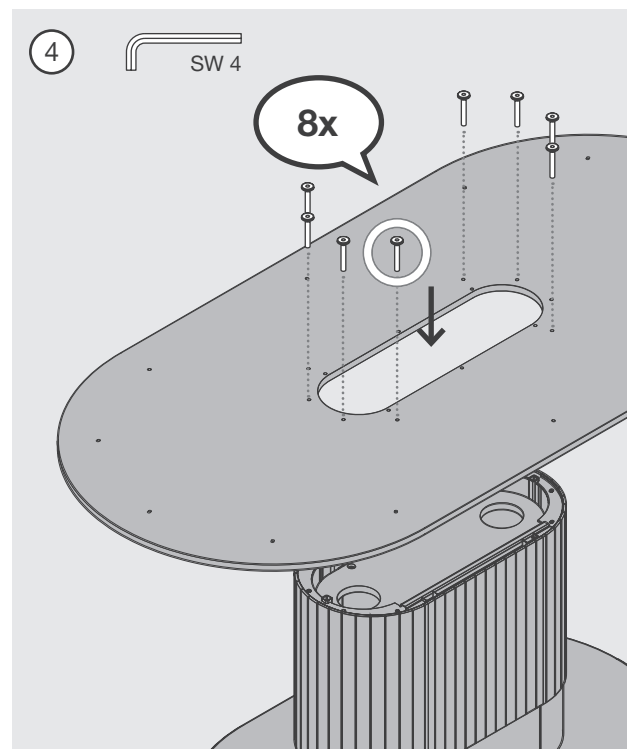
Metallsäule umdrehen  
Flip metal column upside down



Metallfuss mit Schrauben fixieren (M6 x 40 mm)  
Fix metal base with screws (M6 x 40 mm)

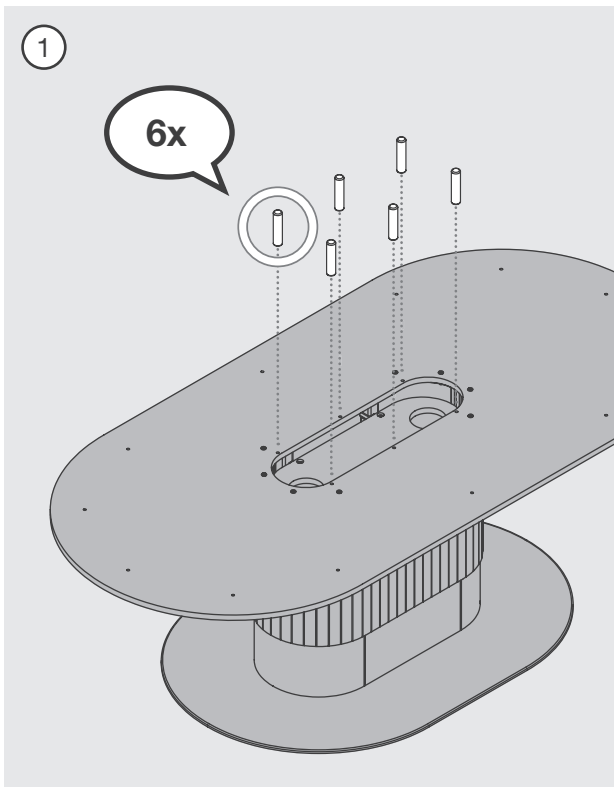


Metallfuss mit -säule umdrehen  
Flip metal column and base upside down

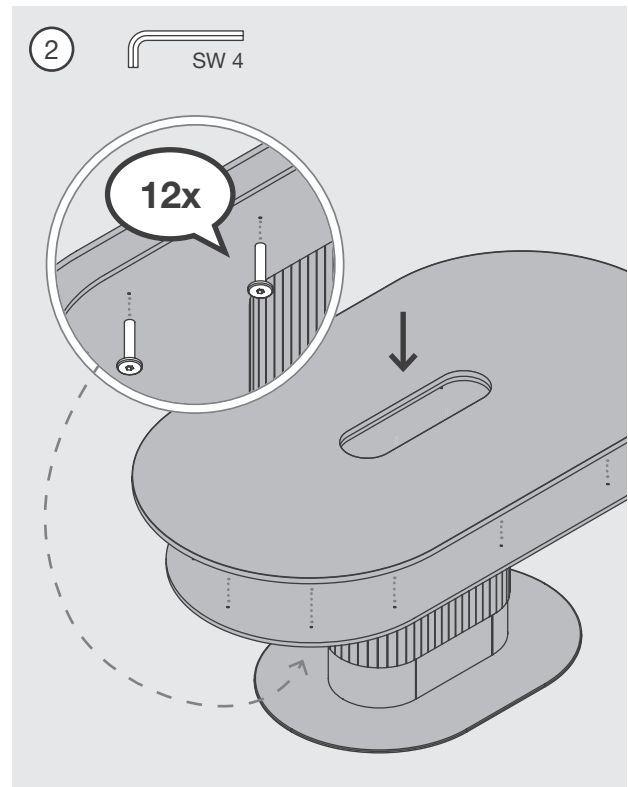


Die untere Platte mit Schrauben an der Metallsäule montieren. Mount the lower plate with screws on the metal column

## B Montage der Tischplatte Assembly of the table top

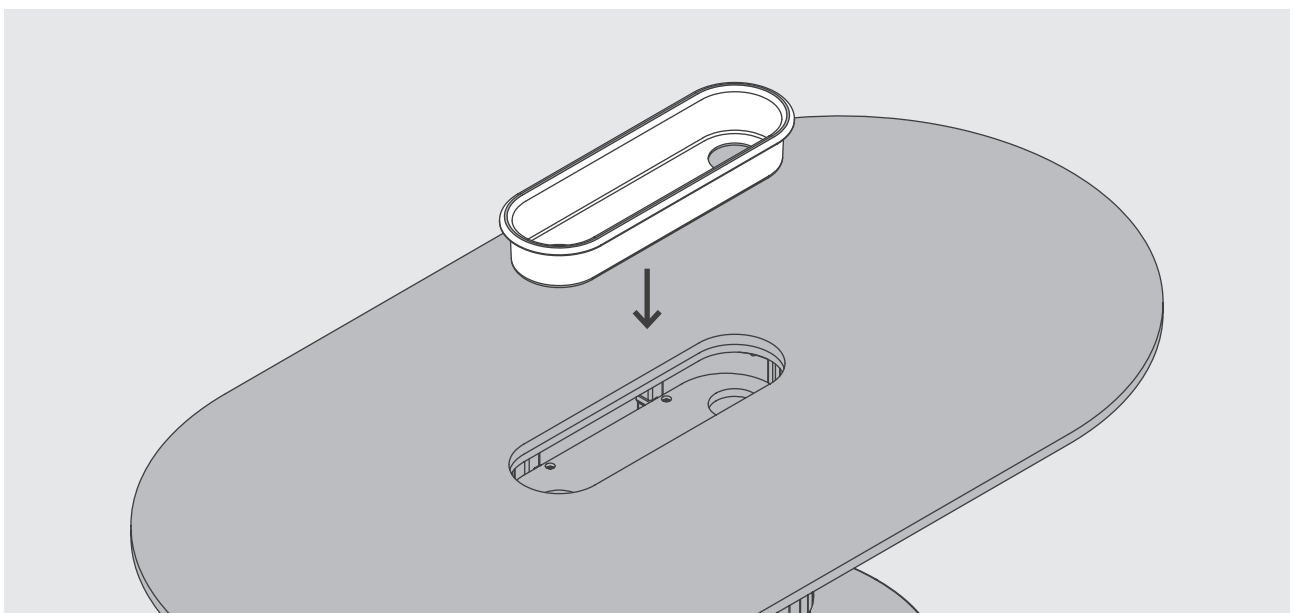


Holzdübel als Positionierungshilfe einfügen  
Insert wooden dowel as positioning aid



Tischplatte auflegen und mit Schrauben von unten fixieren (M6 x 40 mm)  
Place the table top and fix it with screws from below (M6 x 40 mm)

## C Optional mit Filzkorb Optional with felt basket




Nur für Arbeitsplatten mit Filzkorboptionen: Der Korb wird in den Ausschnitt gestellt und dabei von den Mediaboxen fixiert. (Anleitung siehe Schritt 6)

Only for worktops with felt basket options: The basket is placed in the cut-out and fixed in place by the media boxes. (For Instructions see step 6)


## 5. Montage der Mediabox

### Assembly of the Mediabox

#### Allgemeine Hinweise General information

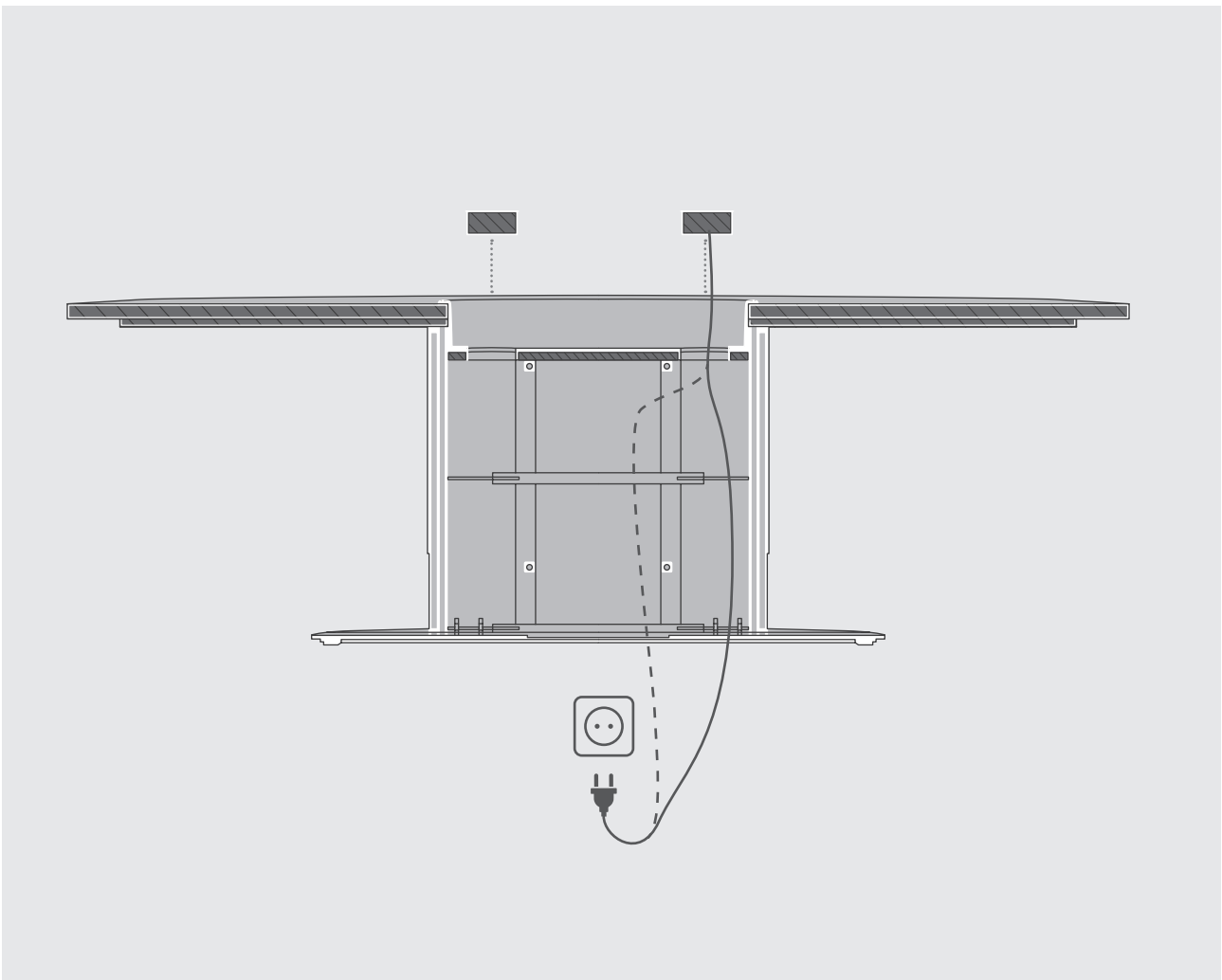
 Installation nur durch Personen mit einschlägigen elektrotechnischen Kenntnissen und Erfahrungen! Die beigelegten Sicherheitshinweise sind vor der Installation zu beachten! Es darf keine Flüssigkeit in das Gerät eindringen. Keine Nutzung durch unbeaufsichtigte Kinder! Produktnutzung nur bei angebrachtem Deckel!

Bei Nicht-Gebrauch Deckel schließen. Verwendung bei maximaler Umgebungstemperatur 35 °C.

 Only people with relevant knowledge and experience of electrical work may perform installation! Make sure the enclosed safety instructions have been read and understood before installation. Do not allow liquid to enter the device. Prevent unsupervised children from using the device! Only use the product with the lid attached!

Close the lid when the device is not in use. Use at a maximum ambient temperature of 35 °C.

#### **A** Kabelmanagement Cable management

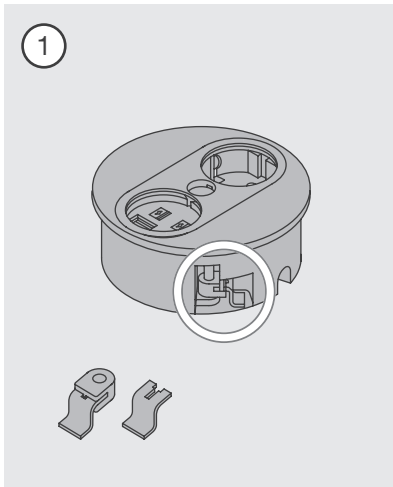


Arbeitsplatte nur mit Mediaboxen: Mediaboxen werden direkt in der Arbeitsplatte befestigt

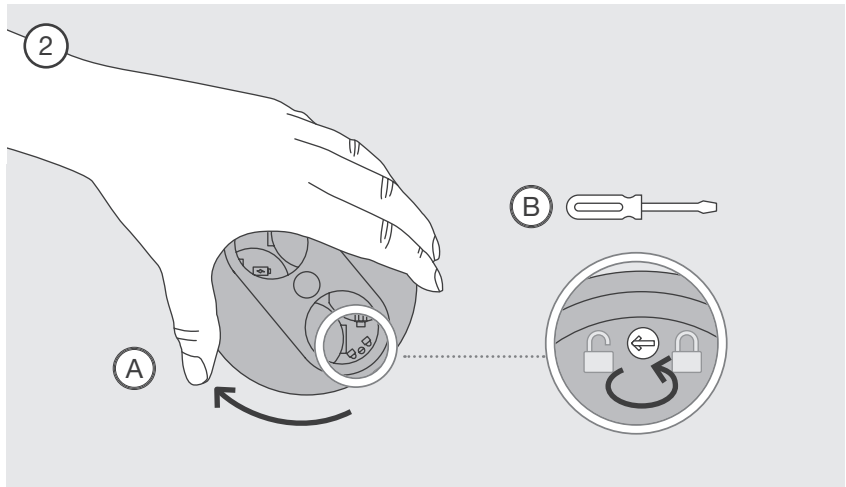
Worktop only with media boxes: Media boxes are fixed directly in the worktop



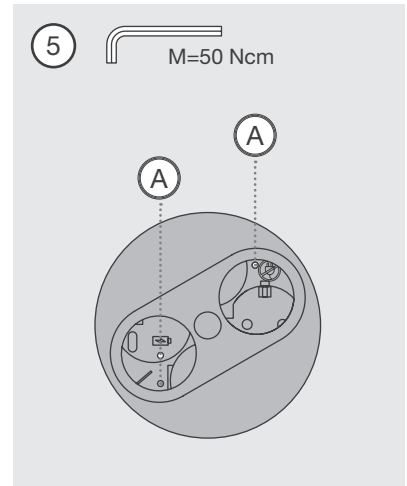
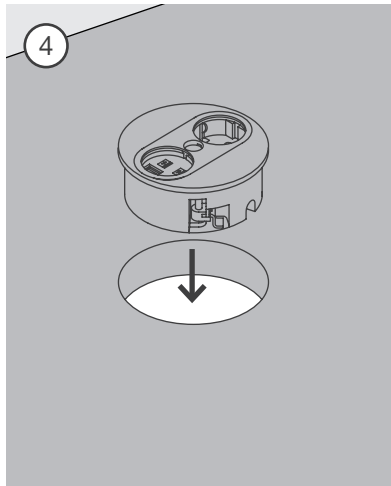
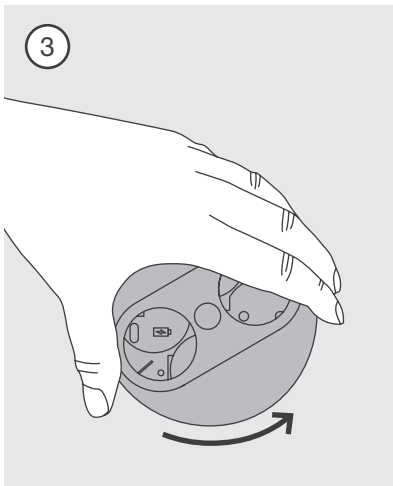
**B** Fixierung des Deckels Fixing the lid



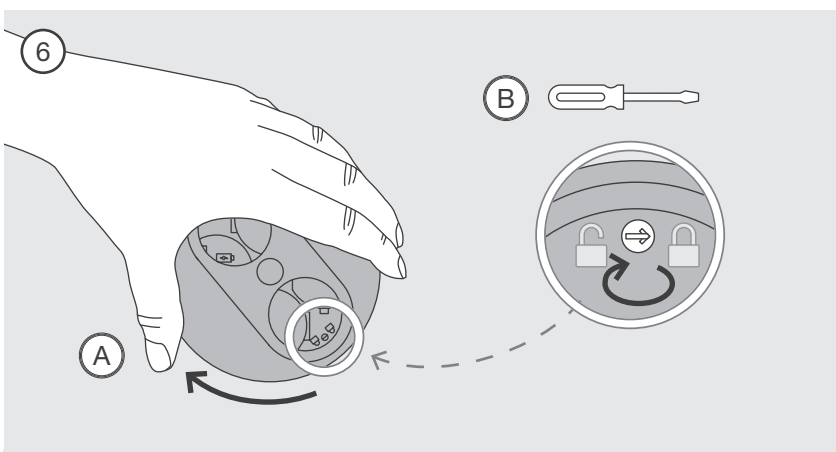
25-40 mm vormontiert mounted



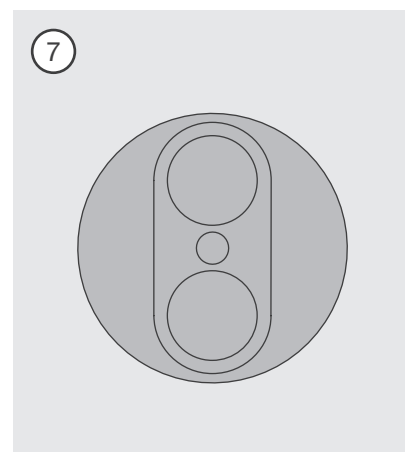
Nach unten drücken und drehen (A) Press down and turn (A)



Anziehen bis Widerstand, danach noch 2 Umdrehungen  
Tighten until resistance, then 2 more turns



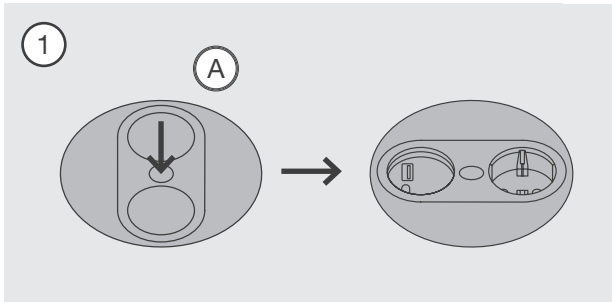
Nach unten drücken und drehen (A) Deckel muss fixiert werden (B)  
Press down and turn (A) Please fix the lid in place (B)



## 6. Bedienung der Mediabox

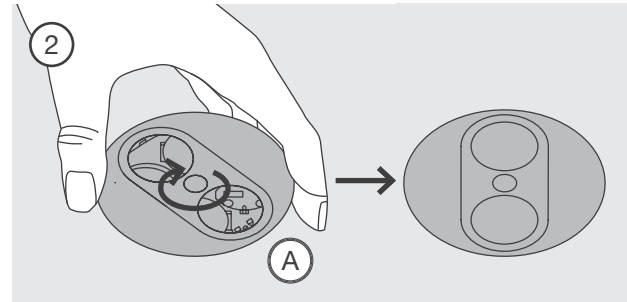
### Operation of the Mediabox

#### A Öffnen Open



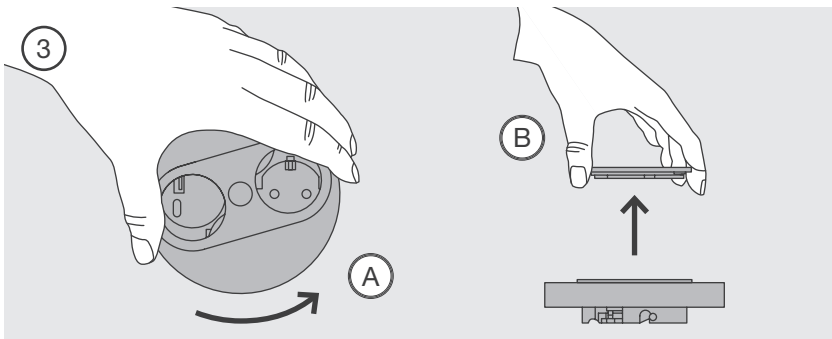
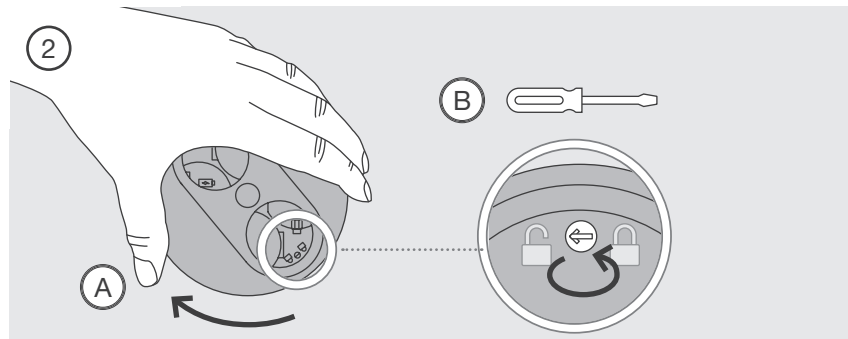
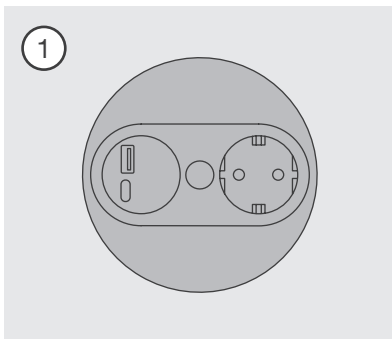
Drücken (A) Press (A)

#### B Schließen Close



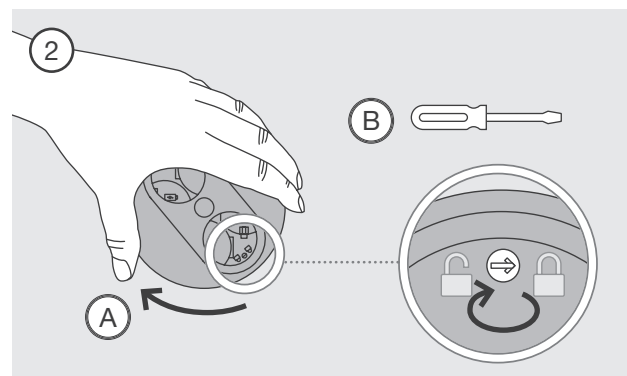
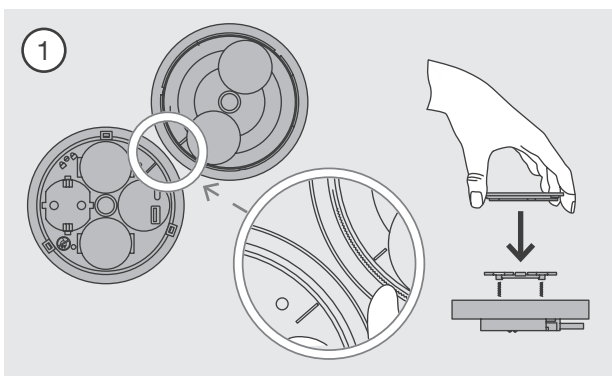
Drehen (A) Turn (A)

#### C Deckel abnehmen Remove the lid



Nach unten drücken und drehen (A)  
Press down and turn (A)

#### D Deckel fixieren Secure the lid



Nach unten drücken und drehen (A)  
Press down and turn (A)

## 7. Pflegehinweise

### Care Instructions

#### Anwendung bei glatten Flächen

Reinigung mit weichen, sauberen, nicht flusenden Tüchern, Wasser und etwas handelsüblichem Allzweckreiniger oder Geschirrspülmittel. Oberflächen ohne starken Druck abwischen (kein Polieren, kein Scheuern!), dann mit trockenem Tuch nachwischen. Bei hartnäckigen Verschmutzungen Reinigungsmittel in höherer Konzentration anwenden, jedoch niemals unverdünnt! Danach unbedingt mit klarem Wasser nach- und trocken wischen. Offene porige Möbeloberflächen dürfen immer nur feucht, nicht nass behandelt werden.

Auf keinen Fall Scheuermittel oder aggressive Bad- und WC-Reiniger benutzen!



Reinigungs- und Desinfektionsmittel dürfen weder einen zu hohen alkalischen noch sauren Wert haben (pH-Wert 6-8).

#### Anwendung bei Flächen mit Einbauten

Reinigung von Bauteilen, bei denen die Beleuchtung in den Boden eingearbeitet ist, sowie in an Stellen, bei denen sich Steckdosen und USB-Anschlüsse befinden. Die Pflege an diesen Bereichen kann nur mit „nebelfeuchten Lappen“ erfolgen.

#### Use on smooth surfaces

The surfaces of the furniture should only be cleaned with soft, clean and lint-free cloths and a small quantity of commercially available cleaning agents added to the water. Wipe surfaces slightly and without applying any pressure (do not polish or use abrasive agents). Re-wipe the surfaces with a dry cloth. In case of persistent soiling the cleaning agents can be used in a higher concentration, but never undiluted! Re-wipe the surfaces with clean water and dry them subsequently. Furniture surfaces with open pores must only be cleaned with a damp cloth and never be treated wet.

While abrasive cleaning agents must not be used at all, the use of any aggressive cleaning agents for toilets and bathing tubs is not recommended either.



Detergents and disinfectants must not have too high an alkaline or acidic value (pH 6-8).

#### Use on surfaces with built-in components

Cleaning of components in which the lighting is incorporated into the floor, as well as in places where there are sockets and USB connections. The maintenance of these areas can only be done with „slightly damp cloths“.