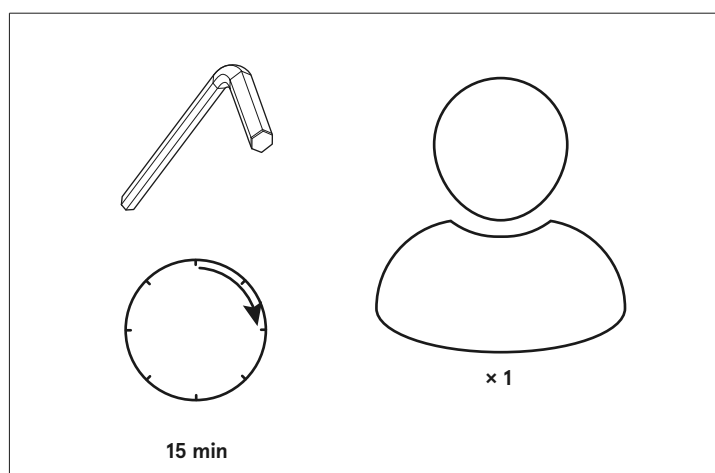
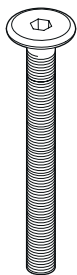


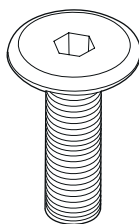
Montageanleitung gilt für alle Konfigurationen



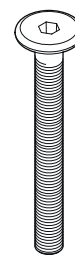
A - M6 x 80 WWI



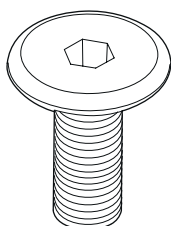
B - M6 x 20B WWI



C - M6 x 70 WWI



D - M6 x 10 WWI



E

