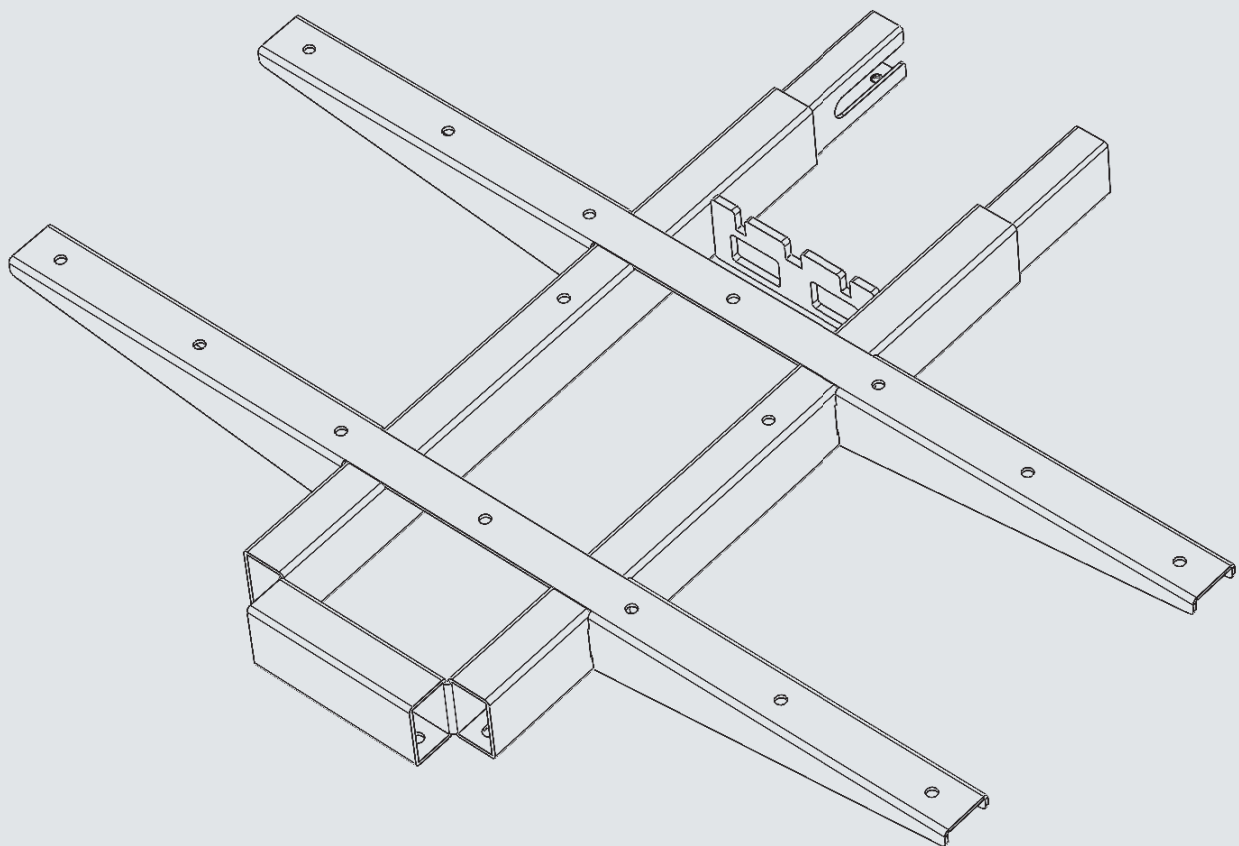


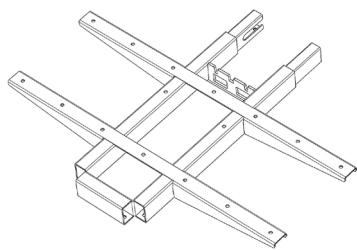
Masterlift^{Flex}[®] Anbauadapter

Montage- und Bedienungsanleitung

— — —
Made in Germany



LIEFERUMFANG



1x Anbauadapter

A



4x
M6x10
Flansch-
kopfschraube

B



8x
5x20
Linsenkopf-
Kreuzschlitz-
schraube

C



8x
4,2x13
Blech-
schraube

D



4x
Ø30x3mm
Scheiben-
magnet

benötigtes Werkzeug:

- Schlitzschraubendreher
- Kreuzschlitzschraubendreher PZ2
- Akkubohrschrauber + Bits
- Sechskantschlüssel Größe 4,0
- 3mm HSS-Metallbohrer

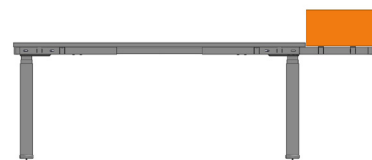
MONTAGEMÖGLICHKEITEN



Anbauplatte (Zubehör)



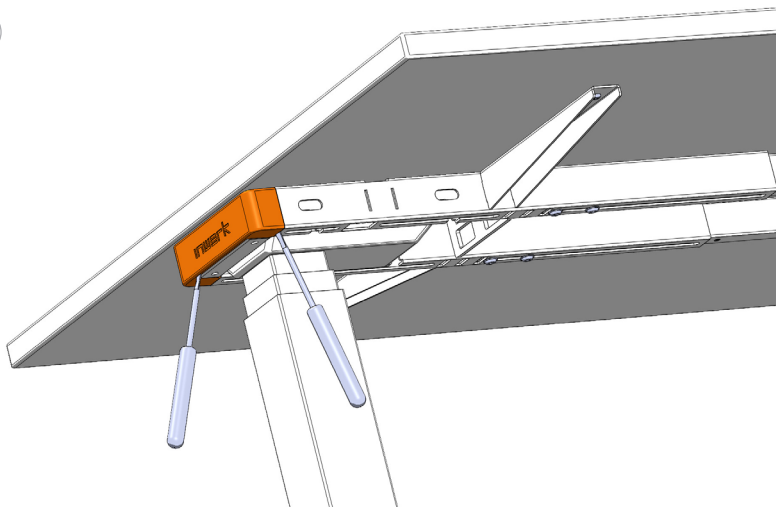
Masterbox® (Zubehör) hängend



Masterbox® (Zubehör) aufsitzend

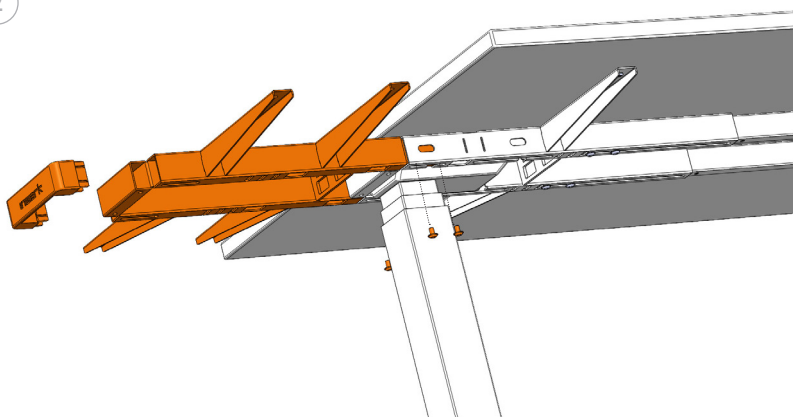
MONTAGEANLEITUNG

1



Endkappe **vorsichtig** mit einem großflächigen Schlitz-Schraubendreher von der **Unterseite stückchenweise** heraushebeln.

2



Anbauadapter in den Oberrahmen des Gestells bis zum Anschlag stecken.

Mit 4 Flanschkopfschrauben unterseitig festschrauben (Sechskantschlüssel 4,0).

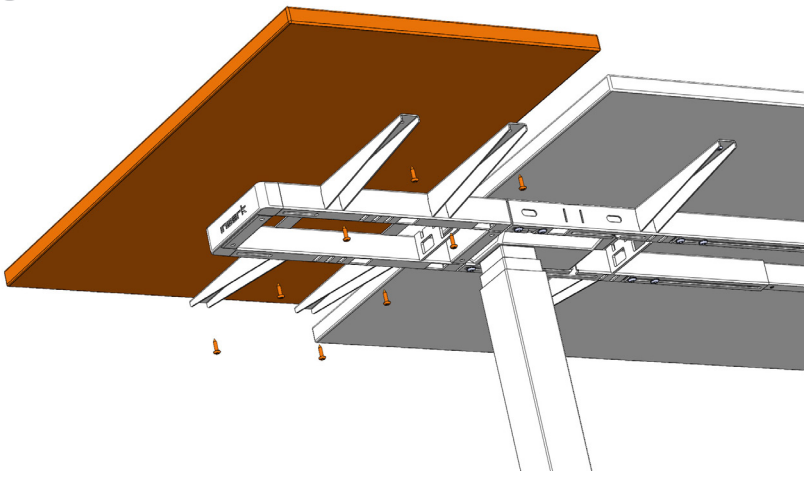
Endkappe aufstecken.

A



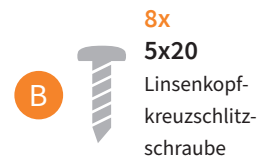
4x
M6x10
Flanschkopfschraube

3



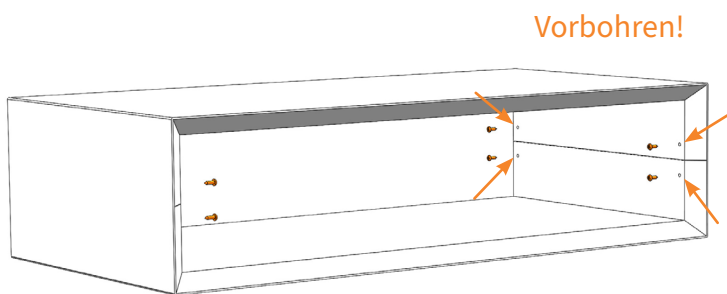
Anbauplatte (Zubehör) wird mit den Holzschrauben 8-fach angeschraubt.

Eine überlange auskragende Tischplatte kann mit dem Anbauadapter verschraubt sicher abgestützt werden.



Masterbox® (Zubehör) für eine hängende Montage sichern!

4



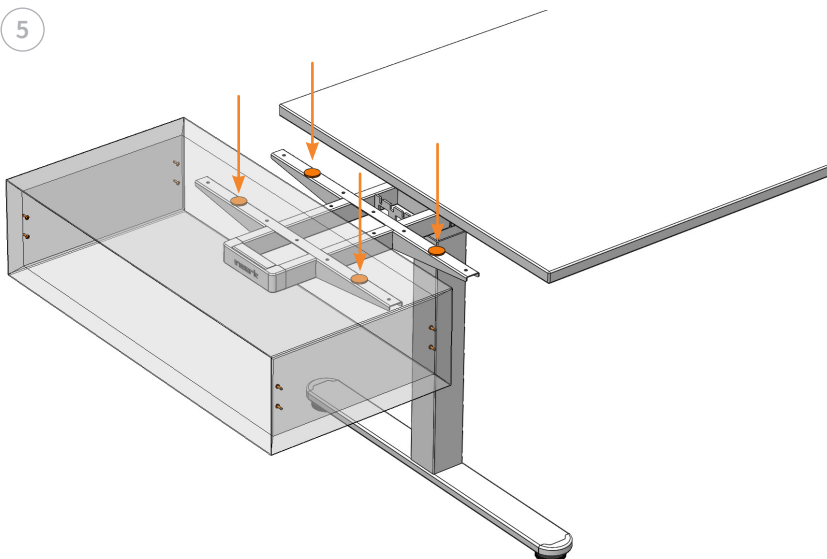
Sie haben eine Masterbox 800x200 mm oder 800x400mm als optionales Zubehör miterworben und möchten diese an Ihrem Masterlift® Flex Anbauadapter anbringen? Für eine hängende Montage muss die Masterbox vorher mit den beiliegenden Blechschrauben gesichert werden.

An den markierten Stellen mit einem 3 mm HSS-Metallbohrer vorbohren.

Jeweils 4 Schrauben an jeder Seite eindrehen.



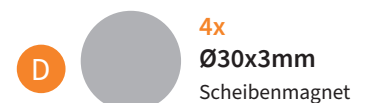
5



4 Magnete vorsichtig auf die Plattenträger platzieren.

Die gesicherte Masterbox® schwebend über den Anbauadapter in Position bringen und dann absetzen.

Alternativ kann auch die Masterbox® direkt von oben auf die Magnete gesetzt werden und dient als leicht zugängliches offenes Seitenfach.



WIR HELFEN IHNEN GERNE WEITER

Senden Sie uns einfach eine E-Mail an service@inwerk.de
Telefonisch erreichen Sie uns unter: +49 2159 69640-0.