

2

4

6

8

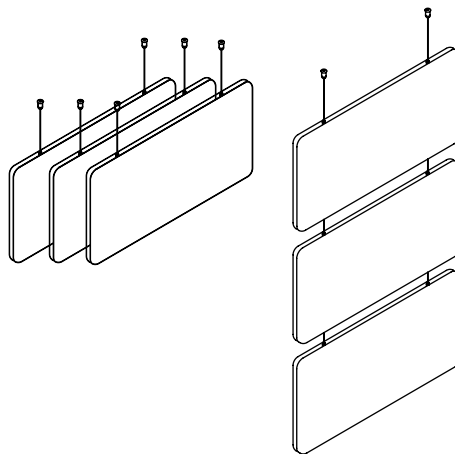
10

12

14

# Bohrschablone

*drilling template*



**14 cm**

Außenkante Schablone = Außenkante Baffle  
*Edge of template = Outer edge of baffle*

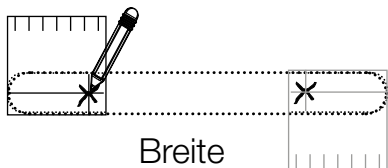
2,5 cm

2,5 cm

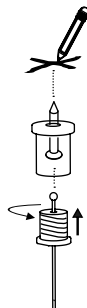


# Verwendung der Schablone:

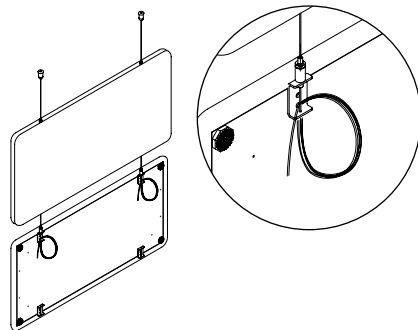
1.



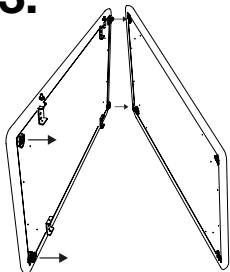
2.



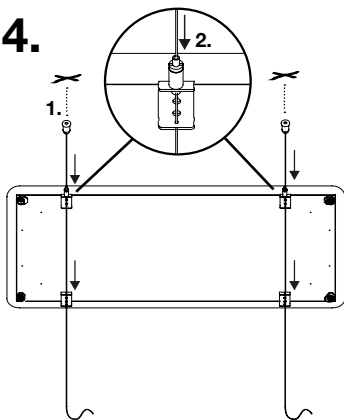
5.



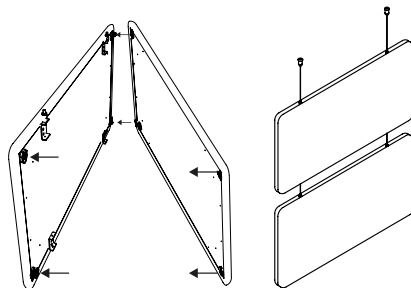
3.



4.



6.



7.

