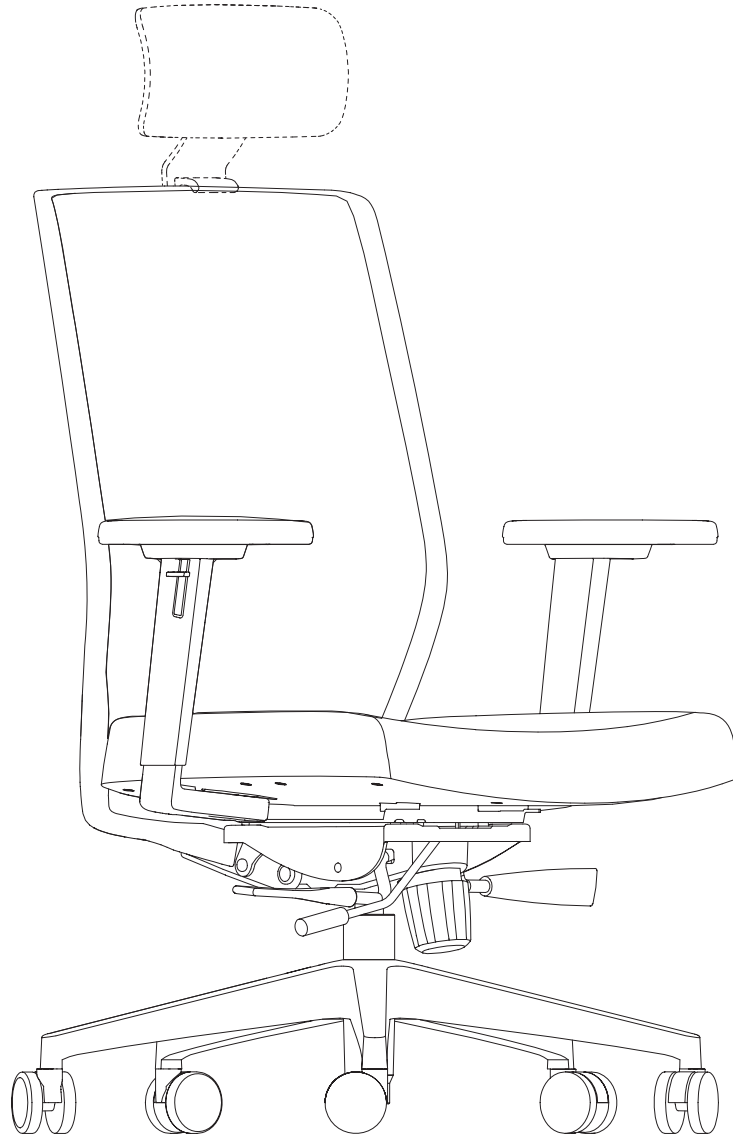


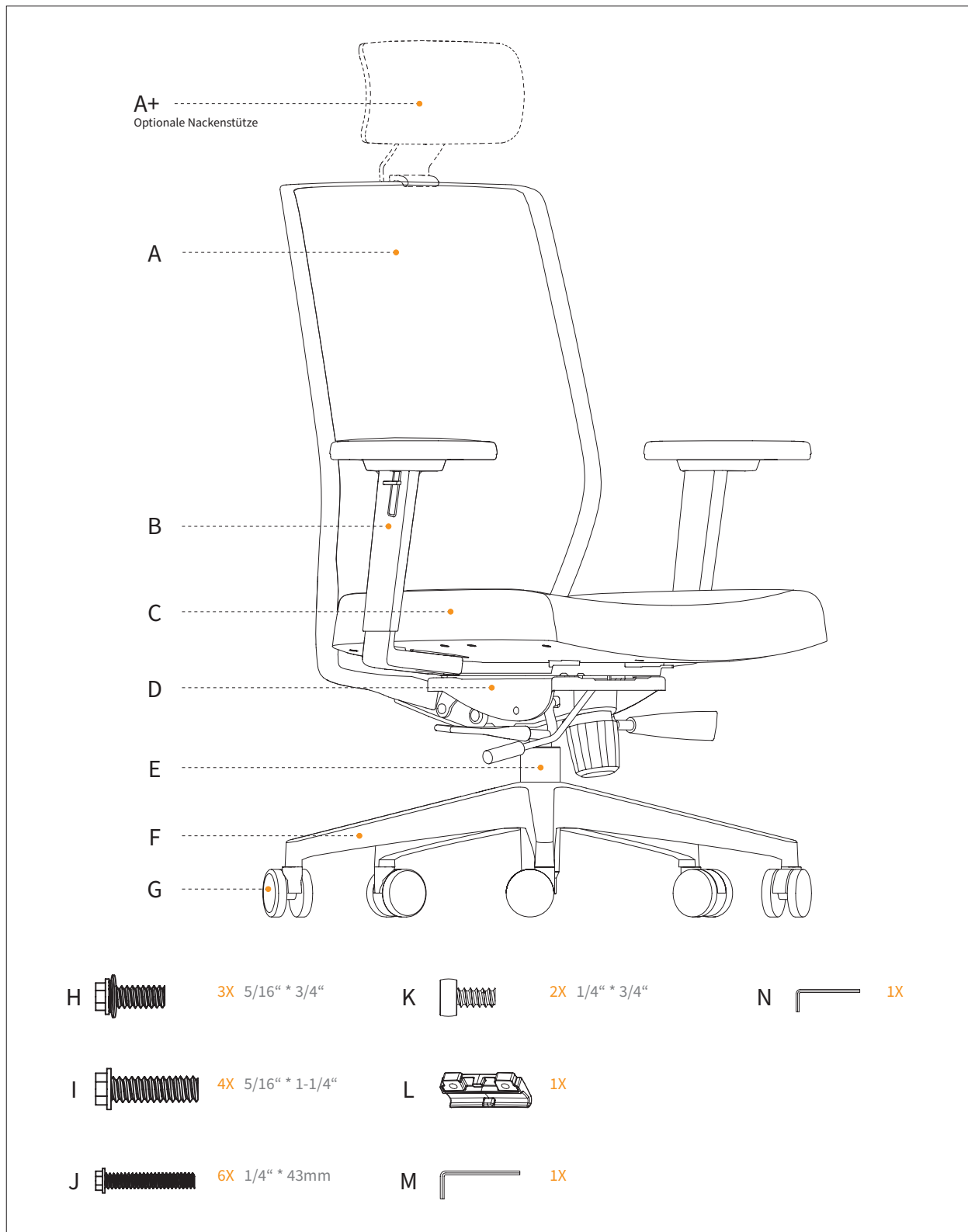
Wilgo[®] 2 Chair Netzrücken schwarz

Montage- und Bedienungsanleitung



VIELEN DANK, DASS SIE SICH FÜR EINEN WILGO[®] 2 ENTSCIEDEN HABEN.

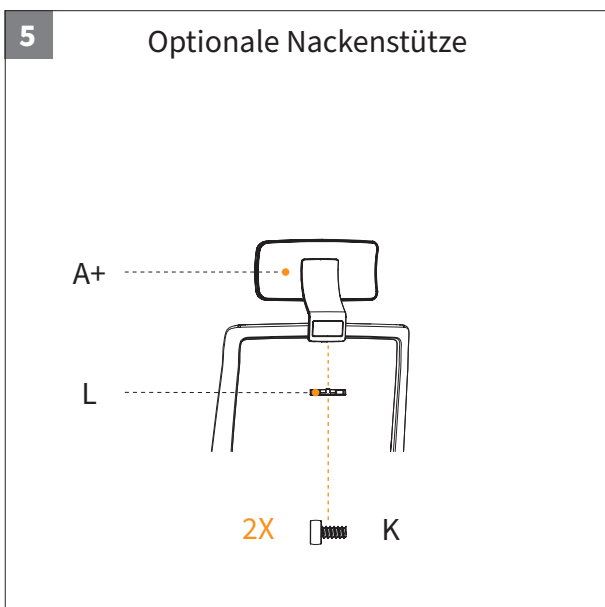
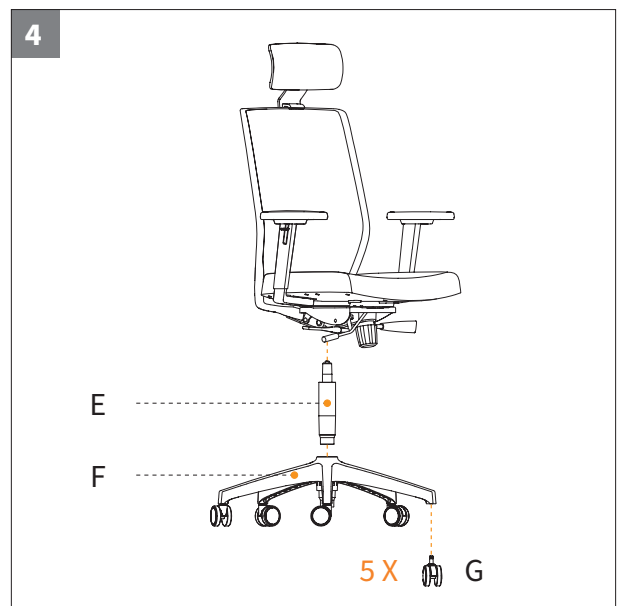
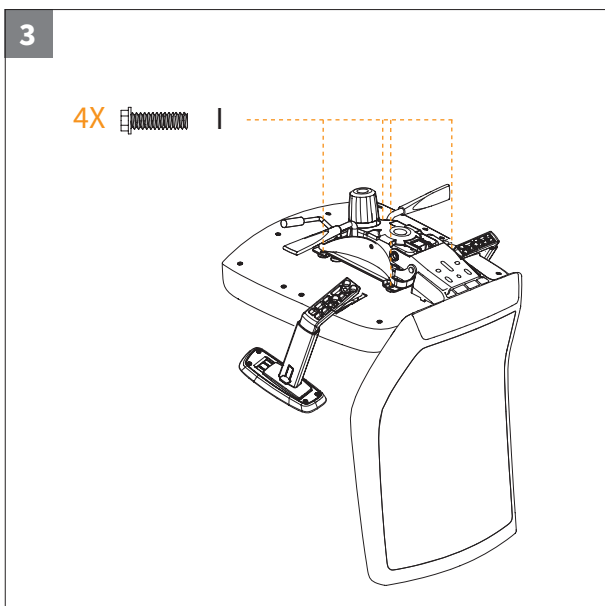
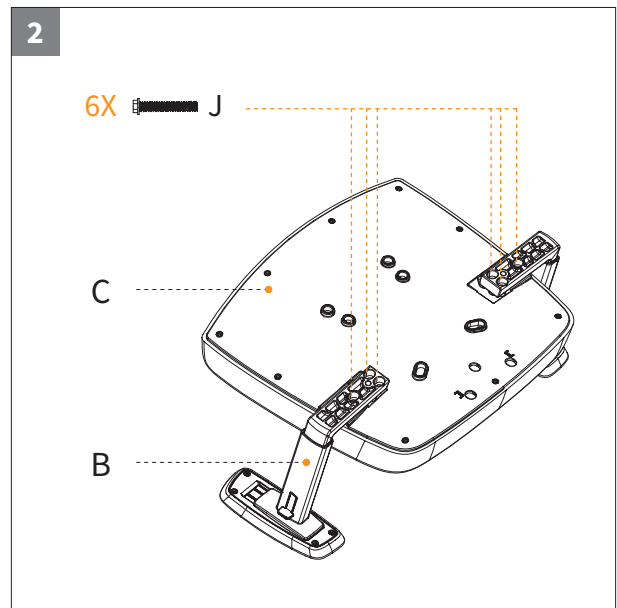
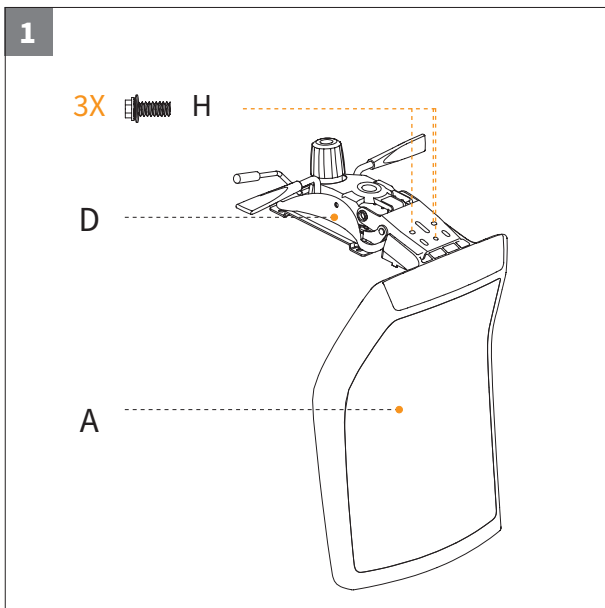
LIEFERUMFANG



A+ Optionale Nackenstütze
 A Rückenlehne
 B Armlehnen
 C Sitzträger mit Polster

D Mechanik
 E Gaslift
 F Fußkreuz
 G Rollensatz

MONTAGEANLEITUNG



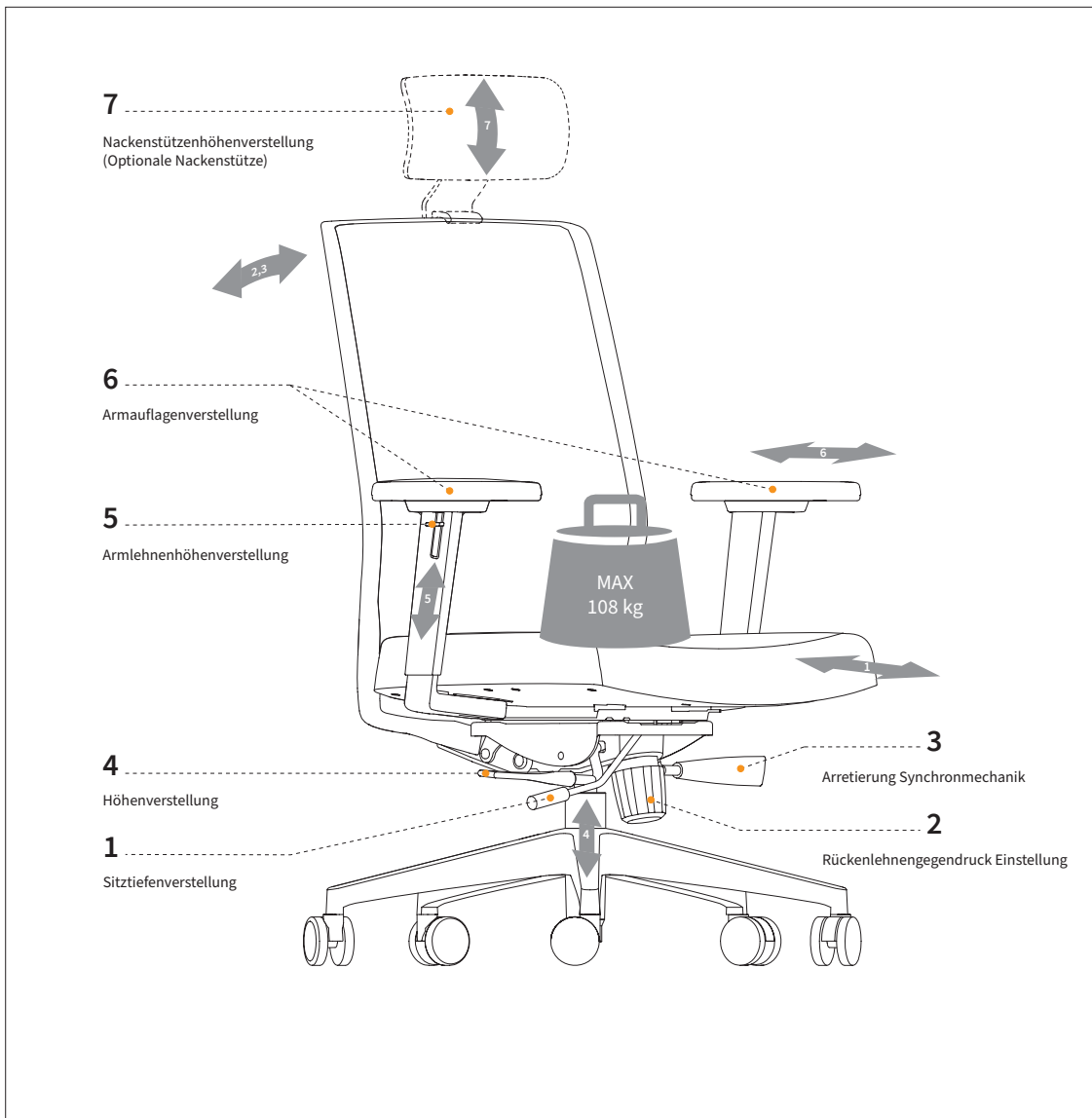
Achtung!

Der Schlitten der Schiebesitzverstellung ist unter Umständen in einer Position in der die Schrauben, zur Befestigung der Mechanik am Sitzträger, nicht eingesetzt werden können. Hierzu kann der Hebel zur Sitztiefenverstellung betätigt und der Schlitten so verschoben werden, dass eine Befestigung wieder möglich ist.

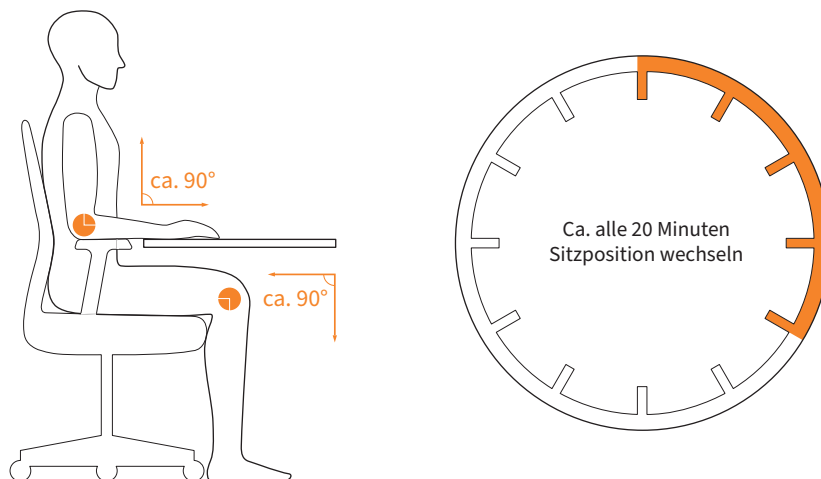
Tipp:

- Legen Sie den Sitz zur Montage auf eine Tischecke oder einen Hocker auf
- Montage mit 2 Personen empfehlenswert
- Schrauben locker eindrehen, anschließend fest ziehen

BEDIENUNGSANLEITUNG



Tipp



Inwerk GmbH
www.inwerk.de
www.inwerk-bueroemoebel.de
service@inwerk.de
+49 2159 69640-0

