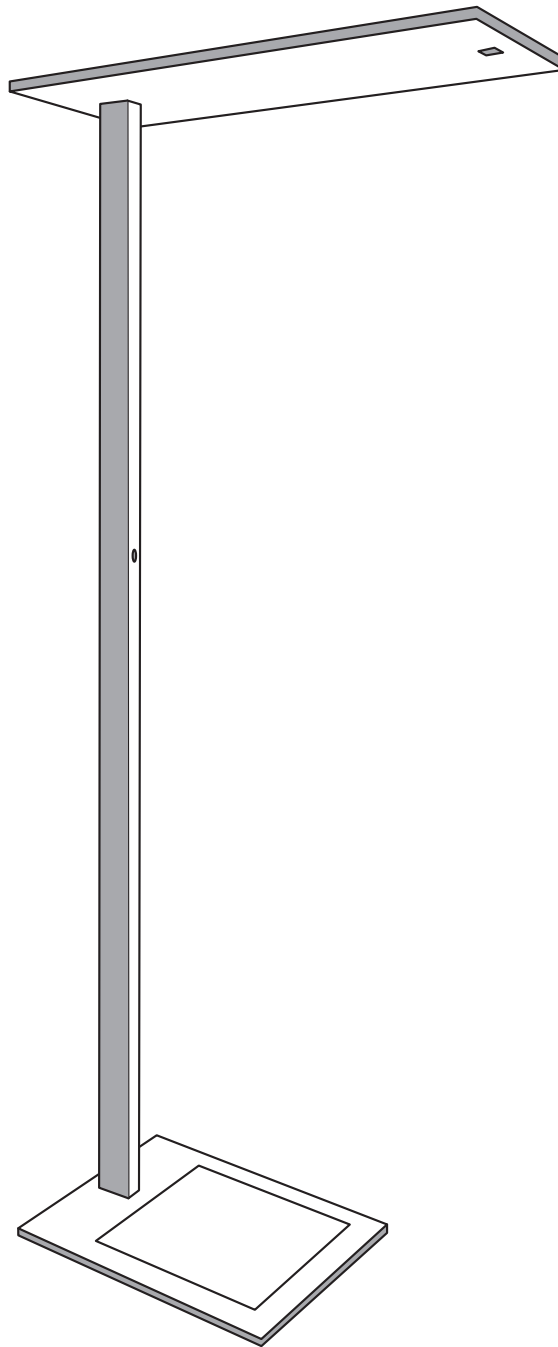


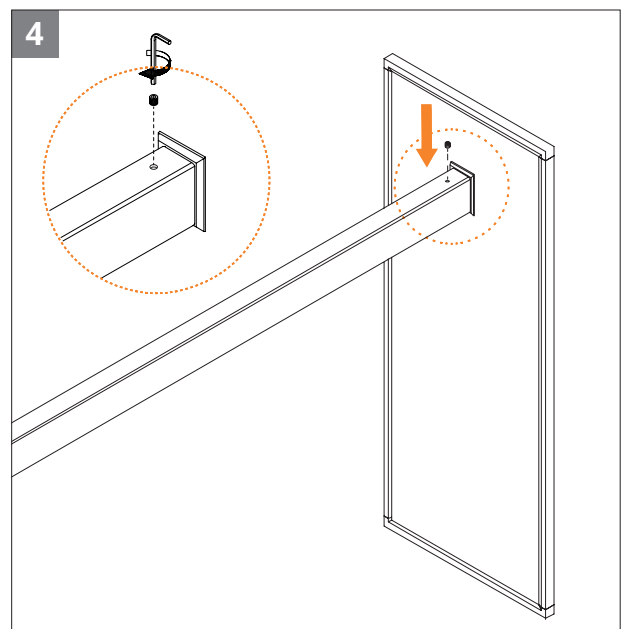
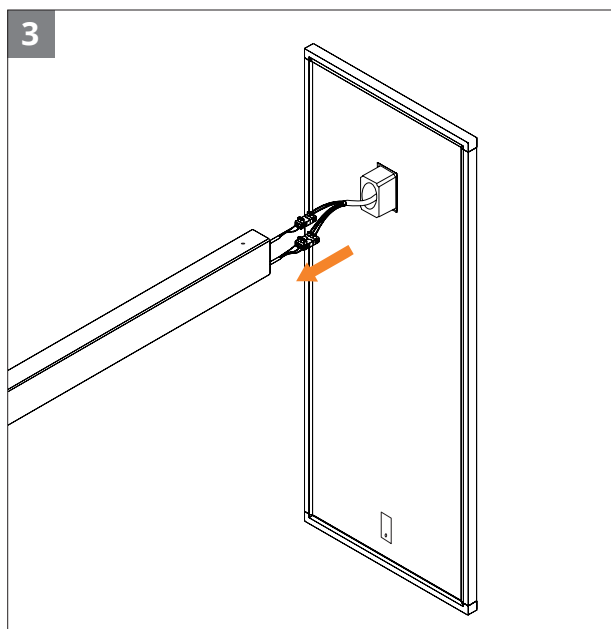
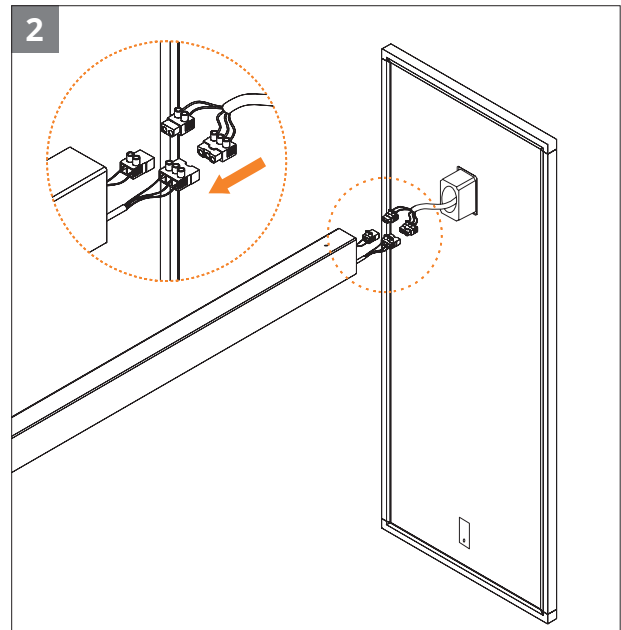
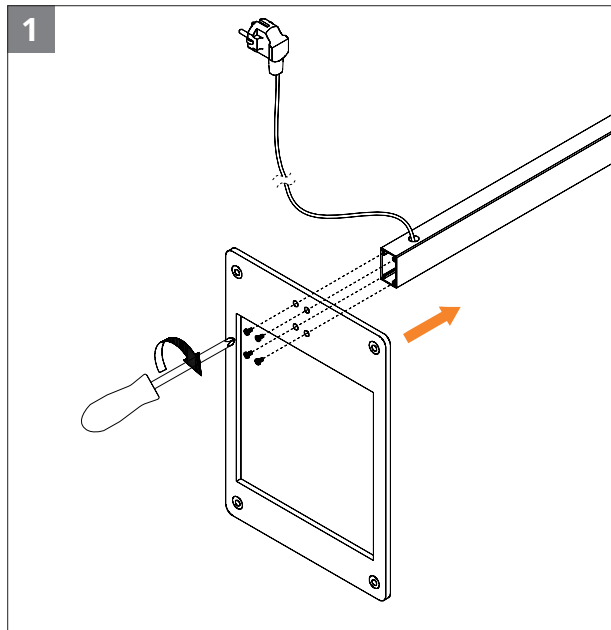
Vielen Dank für den Kauf der LED Büro Stehleuchte Stralen®



MONTAGEANLEITUNG

Verpackungsinhalt:

- Leuchten-Kopf
- Leuchten-Mast
- Bodenplatte
- Inbusschlüssel
- Montage- und Bedienungsanleitung



1. Bitte befolgen Sie die Reihenfolge der Montageschritte und prüfen Sie vorab auf Vollständigkeit des Verpackungsinhalts.
2. Die Leuchte darf während des Montagevorgangs nicht mit dem Stromnetz verbunden werden. Bitte beachten Sie auch die nachfolgend genannten Sicherheitshinweise.
3. Um Kratzer und Beschädigungen zu vermeiden, empfehlen wir die Montage auf einer weichen Unterlage vorzunehmen.
4. Die Leuchte ist nur für den Einsatz im Gebäude-Innenbereich geeignet. Bitte beachten Sie auch die Hinweise im Abschnitt Anwendungsbereich.
5. Bitte beachten Sie weitere Hinweise auf der Rückseite der Montageanleitung.

BEDIENUNGSANLEITUNG

1. Ein- und Ausschalten

Tastknopf kurz drücken:

Leuchte schaltet ein oder aus.

2. Präsenz-Sensor

Erkennungsbereich:

Sensor am Leuchtenkopf integriert -
Reichweite < 4 Meter.

Automatisches Einschalten:

Eine Person betritt den Erkennungsbe-
reich des Sensors.

Dauer der Beleuchtung:

Solange sich die Person mindestens 2
Meter vom Sensor entfernt aufhält.

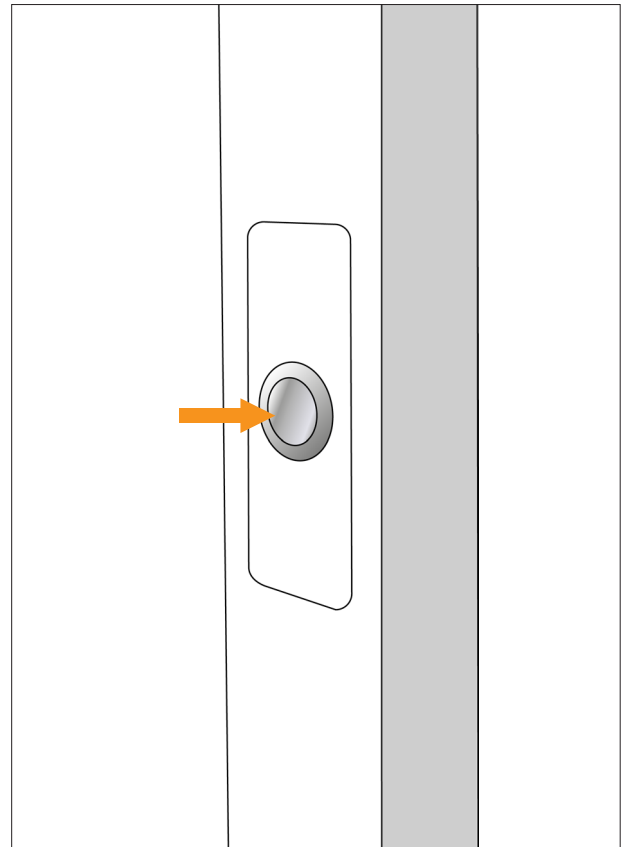
Automatisches Abschalten:

Der Sensor kann mindestens 10min lang
keine Person im Erkennungsbereich er-
fassen.

3. Helligkeit manuell einstellen

Tastenkopf gedrückt halten:

Leuchte wird heller, bei erneutem
Drücken wird die Leuchte auf die
gewünschte Helligkeit gedimmt.



4. Tageslicht-Sensor aktivieren

Tastenkopf 2-mal hintereinander kurz drücken:

Bitte die Leuchte zuerst einschalten und
testen, ob der Tageslichtsensor bereits
aktiviert ist.

Dafür den Sensor z.B. mit der Hand ab-
decken und prüfen, ob die Leuchte heller
wird.

Ansonsten wie in 3. beschrieben, die
unterste Dimmstufe einstellen. Dann
den Tastenkopf 2-mal hintereinander
kurz drücken. Die Leuchte bestätigt den
Befehl mit 2-maligem Aufleuchten. Nach
Aktivierung wird die Helligkeit vom Sensor
geprüft und der Umgebungsbeleuchtung
automatisch angepasst.

Sicherheitshinweise und Gewährleistung:

Bitte lesen Sie die Montage- und Bedienungsanleitung sorgfältig durch. Weitere Spezifikationen entnehmen Sie bitte dem Produktdatenblatt, welches im Download zur Verfügung steht. Nach dem Auspacken prüfen Sie bitte auf Vollständigkeit und ob alle Komponenten frei von mechanischen Beschädigungen sind.

Ist dies nicht der Fall oder liegt ein anderer Mangel vor, kontaktieren Sie bitte unseren Kundenservice und führen keineswegs eine Montage durch. Das Produkt unterliegt der gesetzlichen Gewährleistung von 24 Monaten ab Kaufdatum. Falls das Produkt innerhalb der Gewährleistung unter normalen Nutzungsbedingungen aufgrund eines durch Material oder Verarbeitung verursachten Defekts ausfällt, sorgt der Hersteller für eine entsprechende Mangelbeseitigung. Diese kann durch Austausch von fehlerhaften Teilen oder kompletten Ersatz vorgenommen werden. Der Hersteller haftet nicht für Schäden, die aus dem unsachgemäßen Gebrauch des Produkts entstanden sind. Die Montage muss gemäß beigefügter Montageanleitung erfolgen. Beim Austausch von Teilen muss den Anweisungen des Herstellers Folge geleistet werden.

Pflege- und Reinigungshinweise:

Die Pflege von Leuchten beschränkt sich auf die Oberflächen. Dabei darf keine Feuchtigkeit in Anschlussräume oder an stromführende Teile gelangen. Vor Reinigung der Leuchte ziehen Sie bitte den Netzstecker und trennen das Gerät vom Stromnetz. Bitte beachten Sie einen gewissen Abkühlungsvorgang. Zur Reinigung eignet sich ein trockenes, weiches Tuch. Nur hartnäckige Flecken können mit einem leicht angefeuchteten und einem oberflächenverträglichen Reiniger vorsichtig entfernt werden. Ätzende, lösungsmittelhaltige Reiniger dürfen nicht verwendet werden. Bitte beachten Sie die Angaben, Hinweise und Kennzeichnung auf den Reinigungsmitteln.

Anwendungsbereich:

Während der Montage, Wartung, Reinigung und Reparatur ist der Netzstecker stets zu ziehen. Das Produkt weist die Schutzart IP20 auf und darf nur im Innenbereich von Gebäuden verwendet werden. Die Leuchte ist nicht für Feuchträume geeignet. Schützen Sie das Produkt immer vor Feuchtigkeit, Schmutz und Überhitzung. Bedecken Sie es niemals mit thermisch isolierenden Materialien oder mit leicht entzündlichen Geweben. Verwenden Sie es ausschließlich zum vorgesehenen Zweck. Die Leuchte besteht aus einem nicht-wechselbarem LED-Panel und Netzteil. Das Zerlegen und Modifizieren der elektronischen Komponenten ist untersagt, ansonsten besteht Lebensgefahr und die Gewährleistung erlischt. Die Leuchte ist ausschließlich für den Anschluss an 230 V und 50 Hz geeignet.

Entsorgung:

Nach Ende der Lebensdauer ist das Produkt fachgerecht zu entsorgen. Dies betrifft alle Bauteile, jedoch insbesondere das LED-Panel sowie andere elektronische Komponenten. Diese müssen ordnungsgemäß entsorgt und recycelt werden und dürfen nicht in den normalen Hausmüll. Bitte wenden Sie sich in diesem Fall an unseren Kundenservice. Hier werden Sie über unsere Entsorgungsmöglichkeiten informiert.

Importeur:

Inwerk GmbH
Krefelder Str. 78-82
40670 Meerbusch
Deutschland
phone: 0049-2159-69 640-0
fax: 0049-2159-69 640-28
Email: service@inwerk.de
www.inwerk-bueromoebel.de

