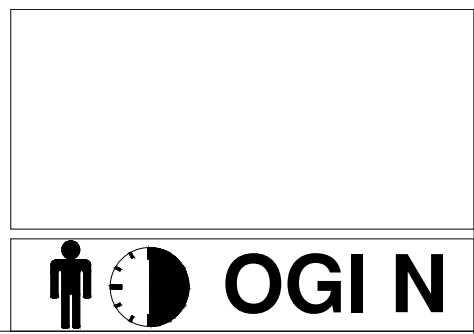
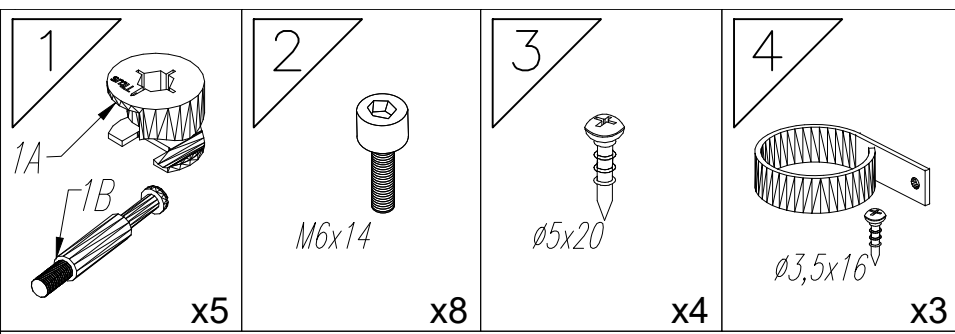


BNG11



KOLEJNOŚĆ MONTAŻU
MIMOŚRODÓW I KOŁKÓW.
THE FITTINGS SEQUENCE OF THE
CAM AND DOWELS.
DIE MONTAGEABFOLGE VON
EXZENTERN UND DÜBELN.

