



# Imperio® Chair Imperio® Chair Mesh

MONTAGE- UND BETRIEBANLEITUNG

**Vielen Dank,**  
dass Sie sich für einen Imperio® Chair entschieden haben.



# Lieferumfang

3x Schrauben M8x25 (K = kurze Schrauben)  
5x Unterlegscheiben M8  
1x Inbusschlüssel M8  
5x Tellerleiter  
5x Universalrollen  
1x Gasfeder  
1x Fußkreuz  
1x Rückenlehne mit Armlehnen  
2x Leder-Armauflagen  
4x beidseitig haftende Klebestrips (davon 2 als Ersatz)  
1x Sitz mit Synchronmechanik

## Benötigte Werkzeuge:

Inbusschlüssel M8

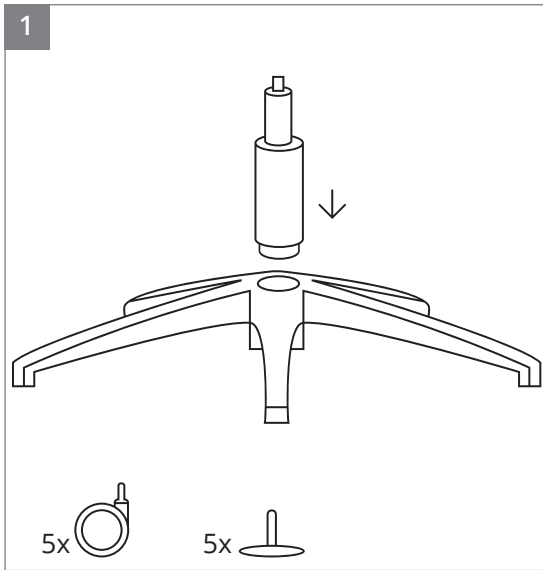
## Tipp:

Legen Sie den Sitz zur Montage auf eine Tischecke oder einen Hocker auf.  
Montage mit 2 Personen empfehlenswert.

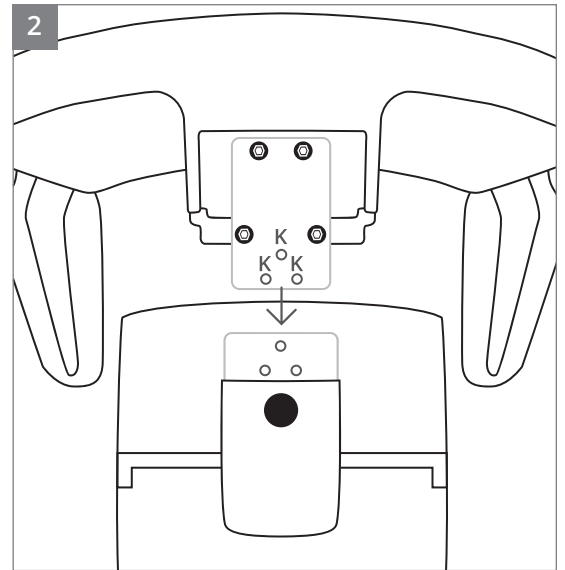
## Das sollten Sie wissen:

- Nach einer Nutzungsdauer von ca. 1 Woche wird empfohlen, alle Verbindungsschrauben nochmals etwas nachzuziehen. Dieser Vorgang kann je nach Belastungsgrad gelegentlich wiederholt werden.
- Der Bezug des Sitzkissens kann zu Reinigungszwecken abgenommen werden (30° Grad Feinwäsche).
- Das Verpackungsmaterial kann vollständig in Wertstoffbehältern entsorgt werden.

# MONTAGEANLEITUNG



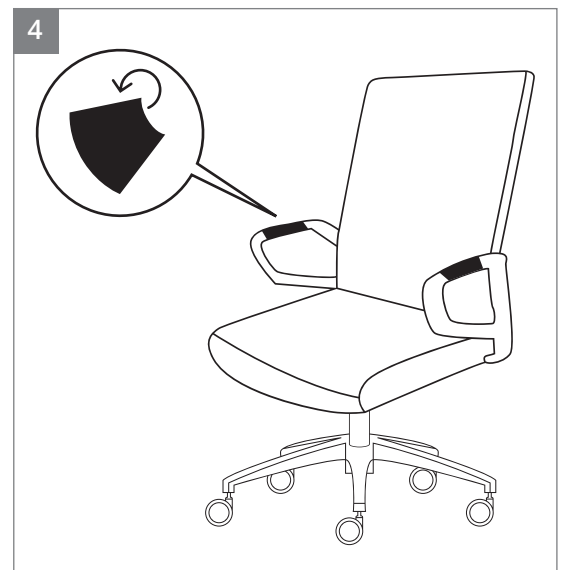
- Rollen oder Tellerleiter in Fußkreuz stecken.
- Gasfeder einstecken, so dass das schwarze Ende nach oben zeigt.



- Rückenlehne in die Führung des Sitzträgers schieben.
- Die 3 kurzen Schrauben (K) mit Unterlegscheiben gerade eindrehen und etwas anziehen.
- Alle Schrauben abwechselnd festziehen.



- Stuhl auf Gasfeder aufsetzen.

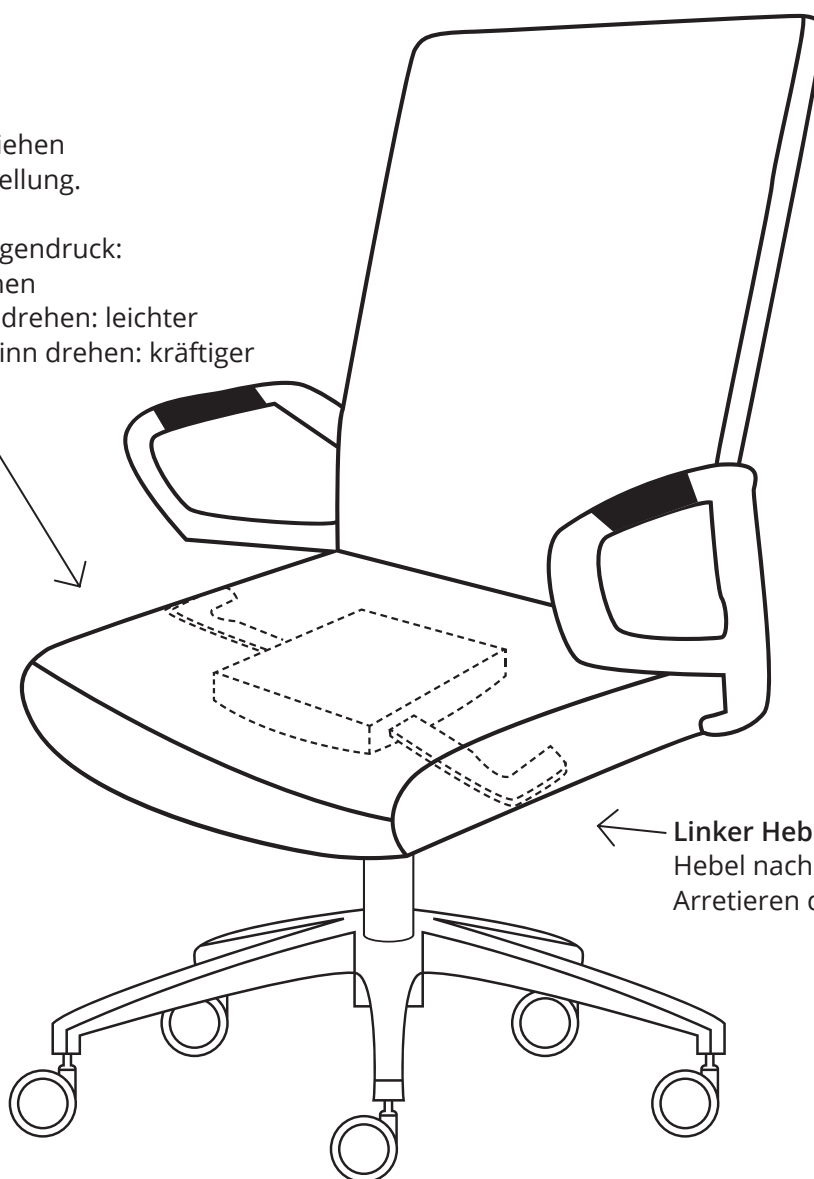


- Auf Wunsch Leder-Armauflagen via Klettverschluss anbringen.
- Ein Verrutschen kann dauerhaft verhindert werden, wenn die beigelegten Klebestrips zum Einsatz kommen. Dafür pro Armlehne einen beidseitig haftenden Strip auf der sauberen Alu-Oberfläche fixieren, Leder-Armauflage festdrücken und auf der Unterseite verkletten.

## BEDIENUNGSANLEITUNG

### Rechter Hebel:

1. Hebel nach oben ziehen zur Sitzhöhenverstellung.
2. Rückenlehnen - Gegendruck:
  - Kappe herausziehen
  - im Uhrzeigersinn drehen: leichter
  - gegen Uhrzeigersinn drehen: kräftiger



### Linker Hebel:

Hebel nach unten drücken zum Arretieren der Synchronmechanik.