



Trendo® Chair

MONTAGE- UND BETRIEBSANLEITUNG

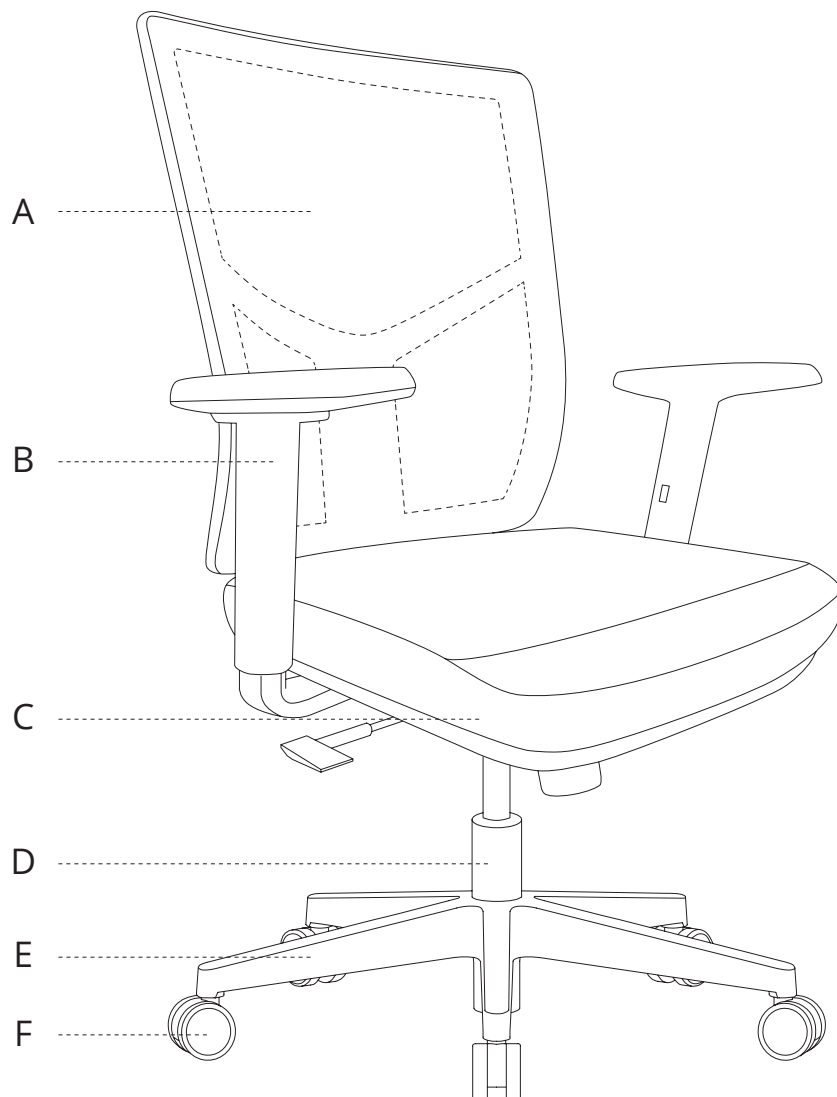
Vielen Dank,
dass Sie sich für einen Trendo® Chair entschieden haben.




service@inwerk.de
+49 2159 69640-0




Lieferumfang



G  2X M6*25mm

H  4X M6*35mm

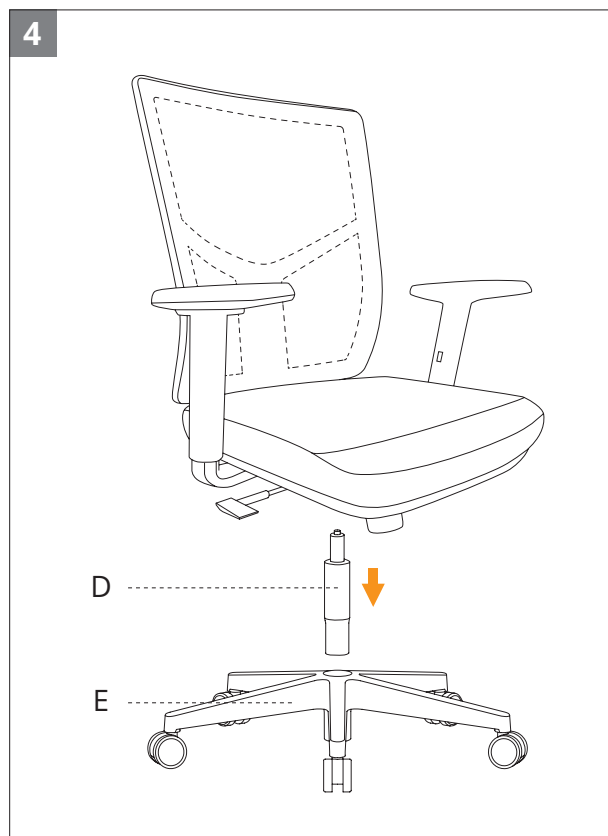
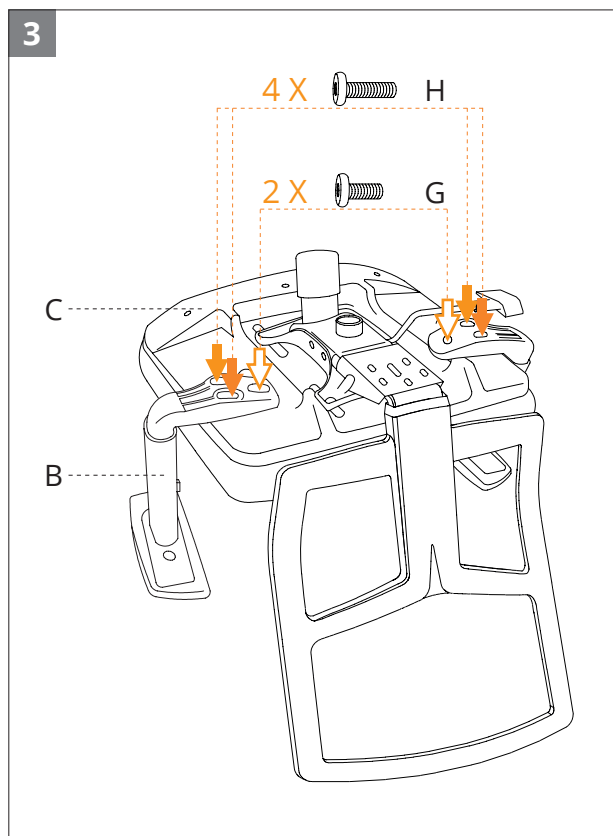
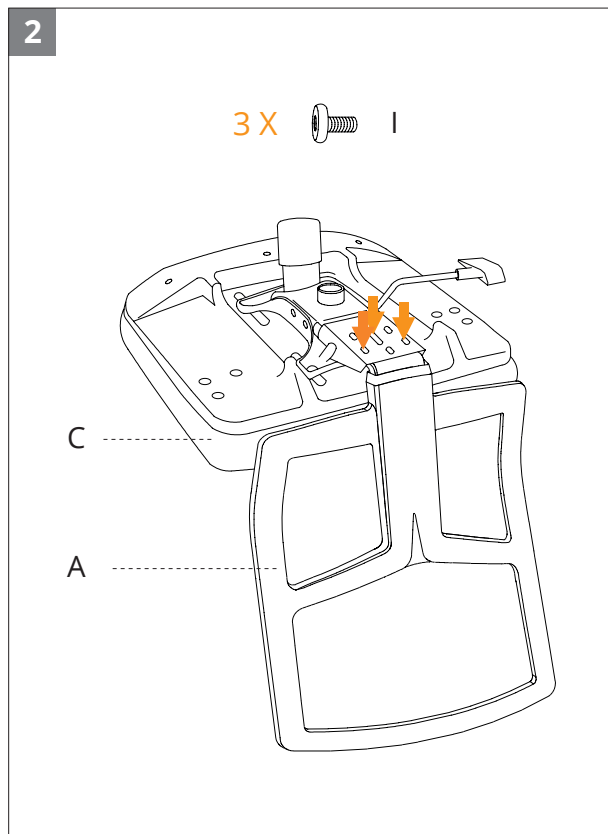
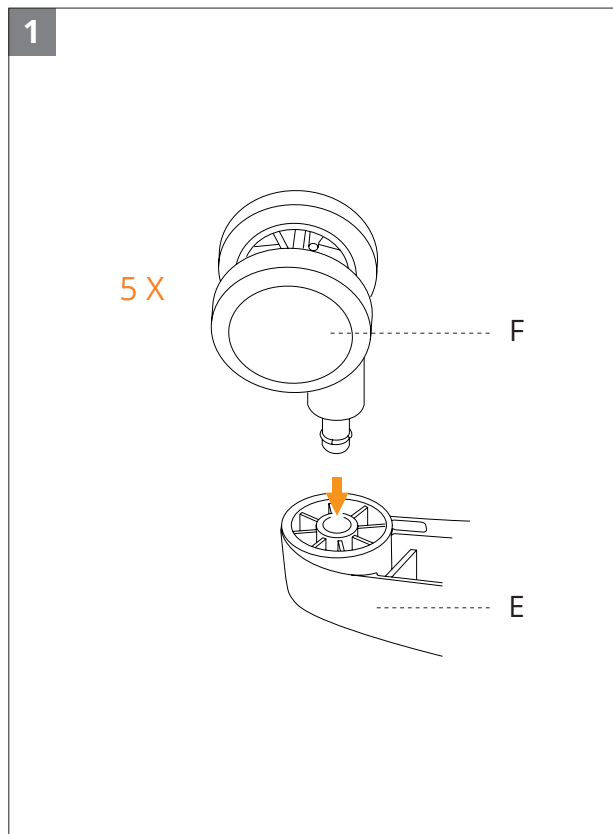
I  3X M8*15mm

J 

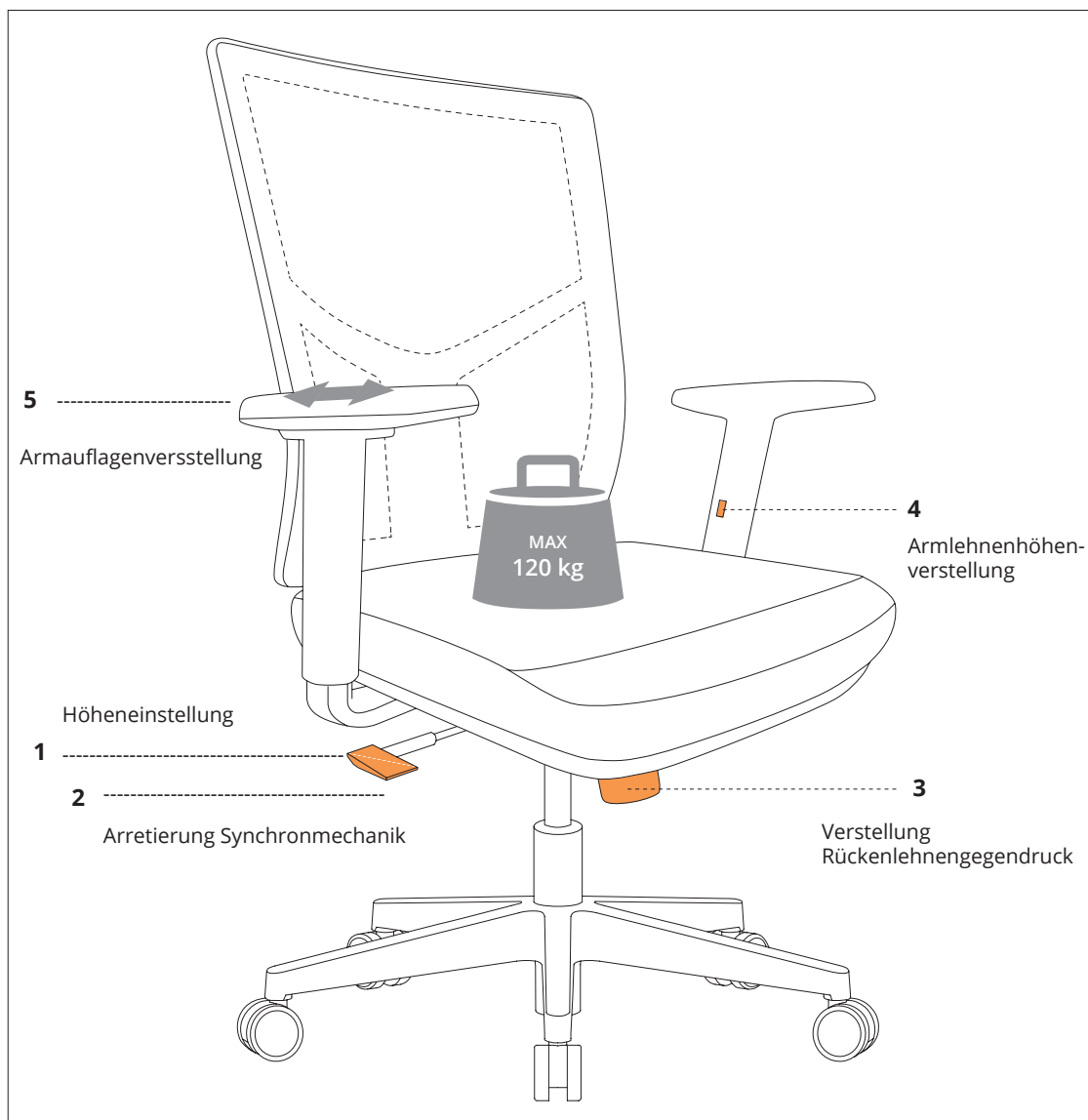
Tipp:

- + Legen Sie den Sitz zur Montage auf eine Tischecke oder einen Hocker auf
- + Montage mit 2 Personen empfehlenswert
- + Schrauben locker eindrehen, anschließend festziehen

MONTAGEANLEITUNG



BEDIENUNGSANLEITUNG



Tipp

