



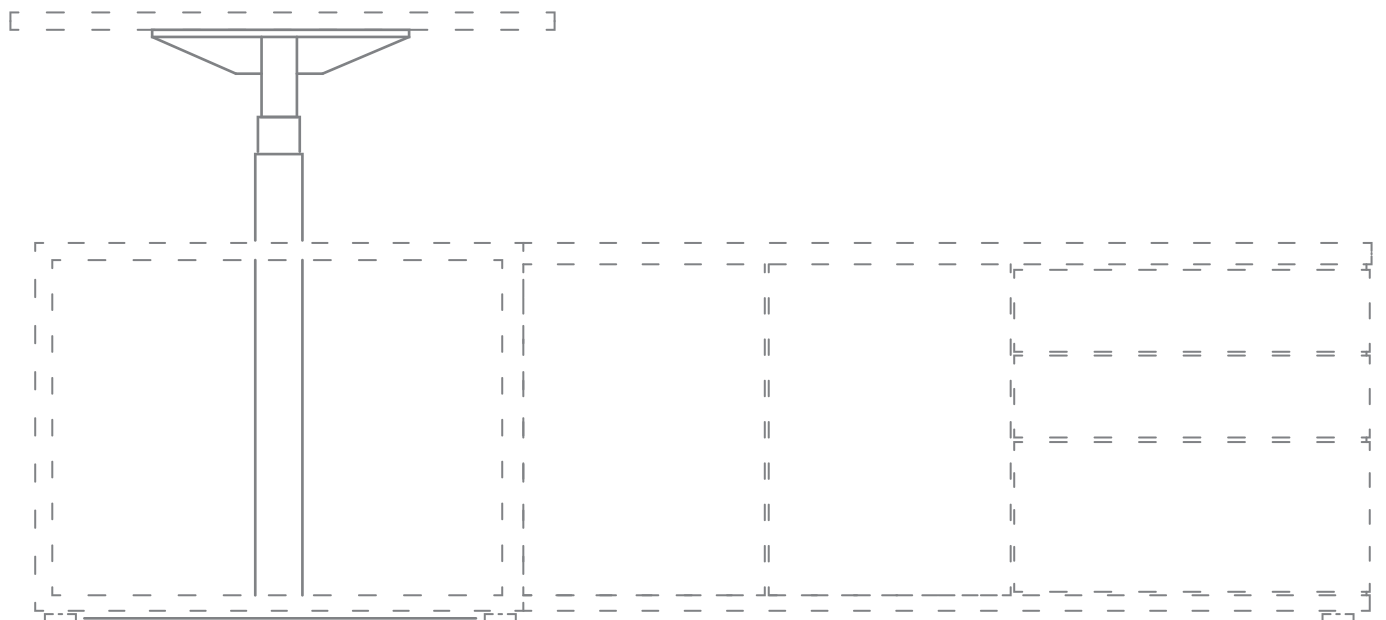
Masterlift® Kombi

MONTAGE- UND BEDIENUNGSANLEITUNG

Vielen Dank,

dass Sie sich für den Masterlift® entschieden haben.

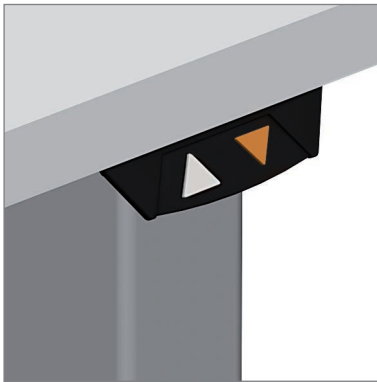
Mit dieser Montageanleitung beschreiben wir den Einbau der Masterlift-Kombi Hubtechnik in Korpusmöbel.



BEDIENUNGSANLEITUNG

! Zuerst RESET

- Vor Inbetriebnahme muss der Tisch resettet werden.
Zur Erleichterung der Tischplatten-Montage kann nach Montageschritt (5) resettet werden.

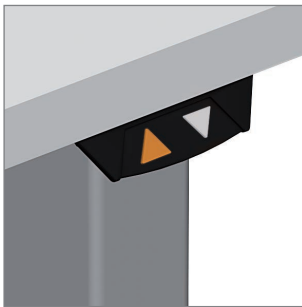


Bitte vor dem RESET unbedingt die Steckverbindungen der Hubsäulen prüfen.

RESET: Drücken Sie die „Abwärts-Taste,“ bis der Tisch in die unterste Position gefahren ist. Die Taste kurz loslassen, dann erneut gedrückt halten für min. 6 Sekunden. Die Steuerung bestätigt das erfolgte RESET durch eine kurze Abwärtsbewegung. Bei bestimmten Fehlertypen muss dieses zweimal hintereinander durchgeführt werden.

Ihr neuer Masterlift ist jetzt betriebsbereit.

HANDSCHALTER AUF/AB



Tisch fährt nach oben.



Tisch fährt nach unten.

Das sollten Sie wissen

- Kollisionssensor: Der Masterlift stoppt die Fahrt bei Auffahren auf ein Hindernis und bewegt sich ein Stück in die Gegenrichtung.
- Die Schrauben von Zeit zu Zeit auf festen Sitz prüfen, die Kabel auf Schadfreiheit prüfen.
- Das Gestell über die Höheneinstellschrauben der Fußausleger stets spannungsfrei und eben ausrichten.
- Der Sicherheitsabstand zu nicht bewegten Elementen muss mindestens 25mm betragen.
- Falls der Tisch einmal nicht gleichmäßig starten sollte, führen Sie den RESET durch. Mit dem RESET synchronisieren sich beide Motoren. Der Masterlift läuft anschließend wieder gleichmäßig.
- Gleichmäßig verteilte Maximallast: 100 kg inkl. Plattengewicht
Hinweis: Der Masterlift ist nicht für den Lasten- oder Personentransport geeignet.

MONTAGEANLEITUNG

Lieferumfang:

2x Hubsäulen
2x Plattenträger
2x Universalkufen
1x Steuerung inkl. Kabel
1x Handschalter
1x Kabelkanal
4x Nivelliergleiter
4x Gummikappen für harte Böden

Benötigte Werkzeuge:

Kreuzschraubendreher PZ2,
Akkuschrauber (empfehlenswert)
Inbusschlüssel M6

Montage mit 2 Personen empfehlenswert.

Schrauben:



16x

Senkkopf-
schraube
M6x20



8x

Linsenkopf-
schraube mit
Unterlegscheibe
M6x10



20x

Senkkopf-
kreuzschlitz-
schraube
5x25



10x

Linsenkopf-
kreuzschlitz-
schraube
5x20

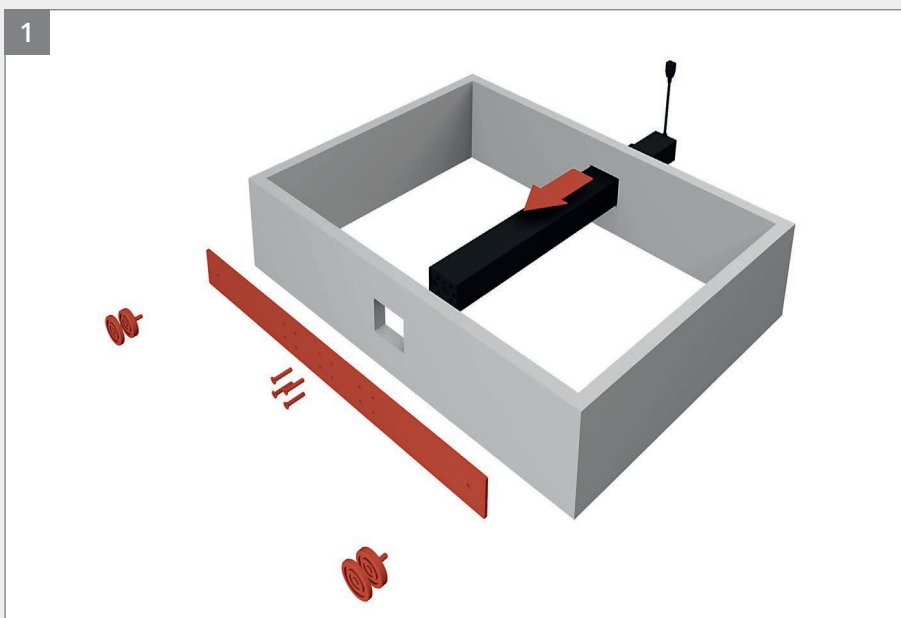
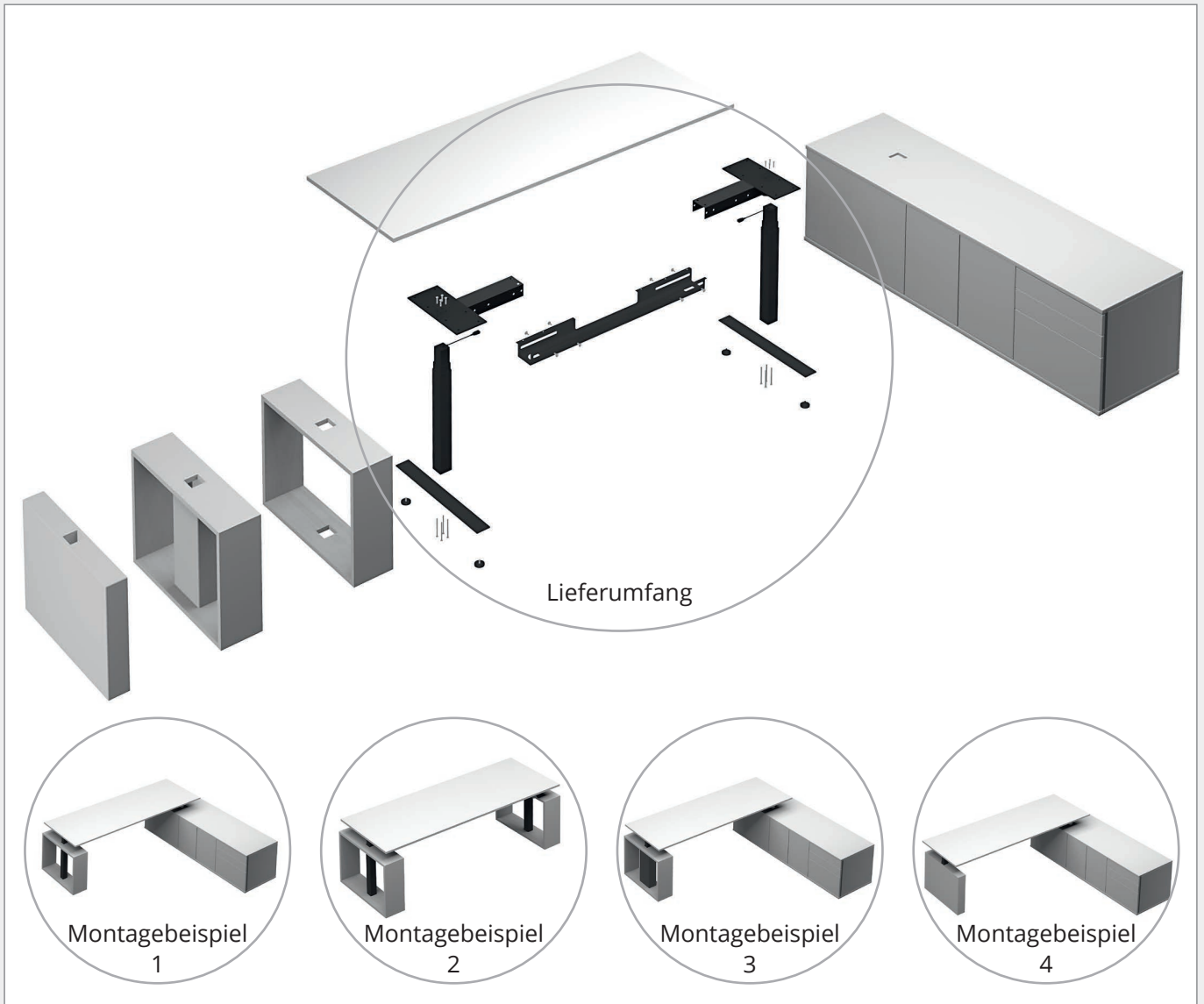


2x

Linsenkopf-
kreuzschlitz-
schraube
4x20

! Hier sehen Sie einige mögliche Aufbauvarianten mit verschiedenen Korpusen.

• Der Masterlift Kombi ist mit unterschiedlichen Korpusmöbel kombinierbar.



Hubsäule in das gewählte Bauteil (Loop, Korpus etc.) vorsichtig einsetzen. Hubsäule, Bauteil und Metallkufe fest miteinander verschrauben. Bodenstellgleiter eindrehen.

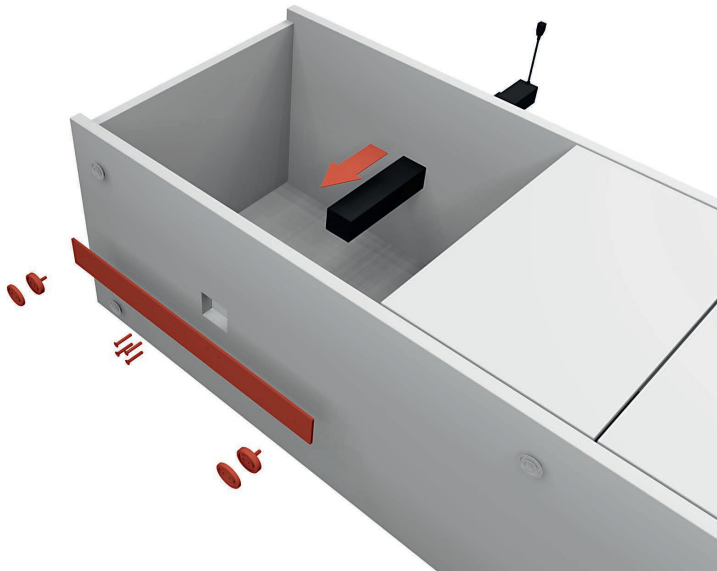
Für harte Böden Gummikappen verwenden.

① ③
④ ②
Schrauben mehrfach über Kreuz kräftig festziehen.



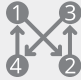
4x M6x20

2



Das zu kombinierende Möbel auf die Seite legen. Hubsäule vorsichtig einsetzen.

Hubsäule und Metallkufe miteinander verschrauben. Bodenstellgleiter eindrehen. Bauteil aufstellen und ausrichten. Für harte Böden Gummikappen verwenden.

 Schrauben mehrfach über Kreuz kräftig festziehen.

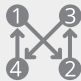


4x M6x20

3



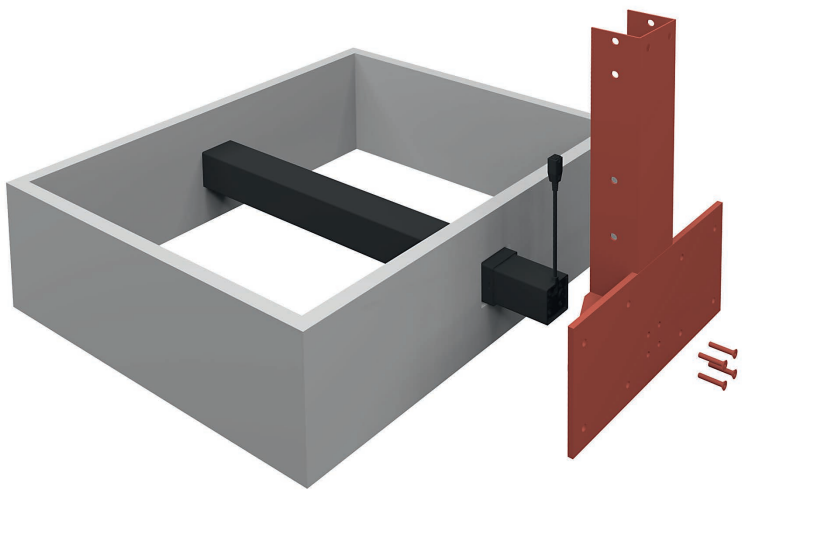
Plattenträger mit Hubsäule verschrauben.

 Schrauben mehrfach über Kreuz kräftig festziehen.




4x M6x20

4



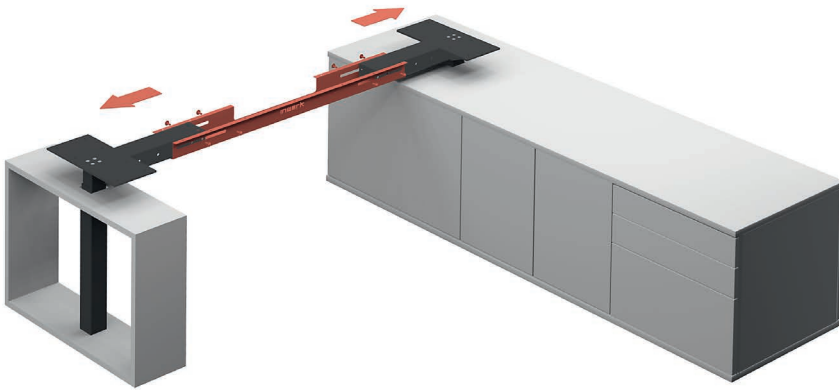
Plattenträger mit Hubsäule verschrauben.

 Schrauben mehrfach über Kreuz kräftig festziehen.



4x M6x20

5

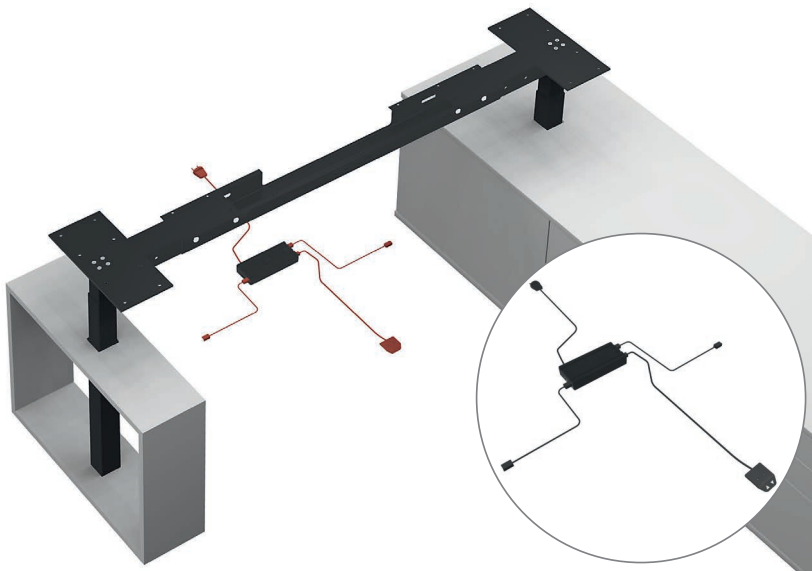


Bauteile in der gewünschten Tischbreite winkelig ausrichten. Zur genauen Ausrichtung kann der Kabelkanal verwendet werden. Der Kabelkanal ermöglicht eine stufenlose Breitenanpassung an die gewählte Tischplattenbreite. Nach dem Ausrichten des Kabelkanals diesen mit den Plattenträgern fest verschrauben.



8x M6x10

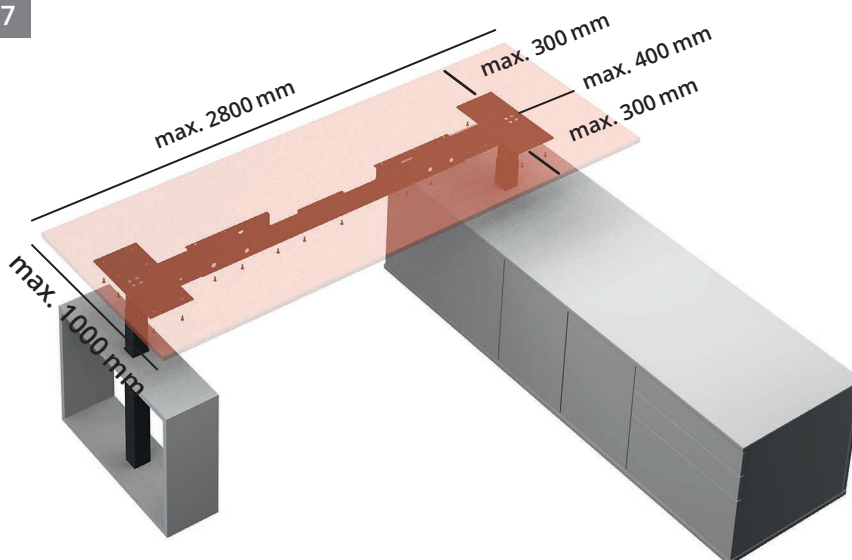
6



Hubsäulen und Steuereinheit verkabeln. Die Form der Stecker sichert die richtige Verkabelung. Stromzufuhrkabel und Handschalter anschließen.

Empfehlung: Hubsäulen / Tischgestell resettet. Tischgestell in geeignete Montagehöhe verfahren.

7



Tischplatte auflegen, ausrichten und verschrauben.

Steuereinheit in den Kabelkanal schieben.

Handschalter an der gewünschten Position festschrauben.



20x 5x25



10x 5x20



2x 4x20

STÖRUNGSBEHEBUNG

Problem	Kontrolle	Maßnahme
Tisch lässt sich nicht verfahren.	Strom angeschlossen?	Eventuell mit einem anderen Verbraucher, z. B. einer Lampe, prüfen.
	Sind alle Anschlüsse korrekt?	Alle Anschlüsse neu einstecken, insbesondere die Stecker in der Steuereinheit.
Das Tischgestell läuft unregelmäßig oder schaltet ab.	Visuelle Kontrolle (Verschraubung, Verkabelung, Anschlüsse ausrichten, Fahrbereich frei).	Reset
Das Tischgestell hält an und lässt sich nur noch nach unten verfahren.	Das Tischgestell ist möglicherweise überladen.	Reduzieren Sie die Belastung und versuchen Sie es erneut.
Das Tischgestell kann nur nach unten fahren, obwohl es nicht überladen ist.	Visuelle Kontrolle (Verschraubung, Verkabelung, Anschlüsse ausrichten, Fahrbereich frei).	Reset
Tischgestell fährt nur einseitig abwärts.	Überprüfen Sie, ob das Anschlusskabel der Säule richtig verbunden oder beschädigt ist.	Vertauschen Sie zuerst die Motor-kabel in der Steuereinheit. Dann Reset

Montage von Zubehör:



PC-Halter

1. Mit vier beiliegenden Schrauben an der Traverse befestigen.
2. PC einhängen
3. Gurte festziehen
4. Gurte auf gewünschte Länge kürzen.



Kabelsammler

1. Alle Kabel anschließen
2. Kabelsammler mit vier beiliegenden Schrauben fixieren, so dass an der Hinterkante ein Spalt für Kabel bleibt.



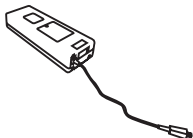
Kabelkette

1. Kabelkette am Kabelauslass mit zwei Spanplattenschrauben befestigen.
2. Länge der Kette kann durch kräftiges, seitliches Herausziehen der Kunststoffclips variiert werden.
3. Kabel hineindrücken



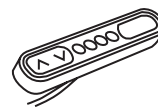
USB-Verbindungskabel

1. USB-Kabel in einen freien USB-Port Ihres PCs stecken und mit der Steuereinheit Ihres Masterlift® verbinden.
2. Den Link zum Download der PC-Steuerungs-Software finden Sie in Ihrer Bestellbestätigung.
3. Die Software nach dem Download mit einem Doppelklick starten. Software geeignet für PC und Mac.



Akku

1. Akku am freien Steckplatz der Steuereinheit anschließen.
2. Akku in die Kabeltraverse legen. Über LED-Anzeige auf der Vorderseite wird der aktuelle Ladezustand angezeigt. Es ertönt ein akustisches Signal, wenn der Akku geladen werden muss.
3. Laden durch Einstecken des Netzsteckers der Steuereinheit.



Bedienelement mit Memoryfunktion

1. Das Bedienelement anstelle der Auf/Ab-Steuerung an die Steuereinheit anschließen.
2. Mit den beiliegenden Schrauben unter der Tischplatte an der gewünschten Position befestigen.

Prüfzertifikate Masterlift®-Antrieb

ISO 21016, EN 527-2, EN 527-3, EC DC 2004/108/EC, Low Voltage Directive 2006/95EC, UL 508 : 1999 R7.05, UL 1004 : 1994 R3.06, TÜV

