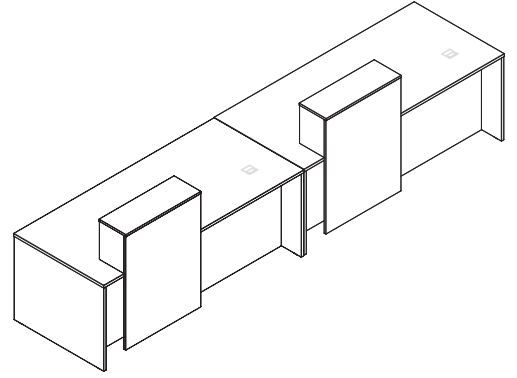
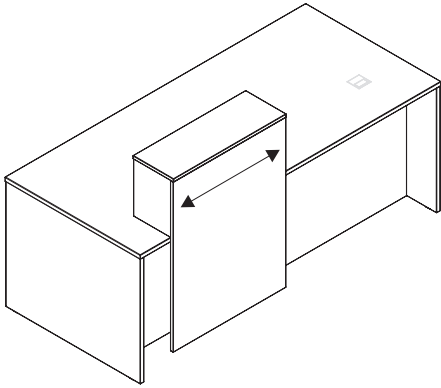


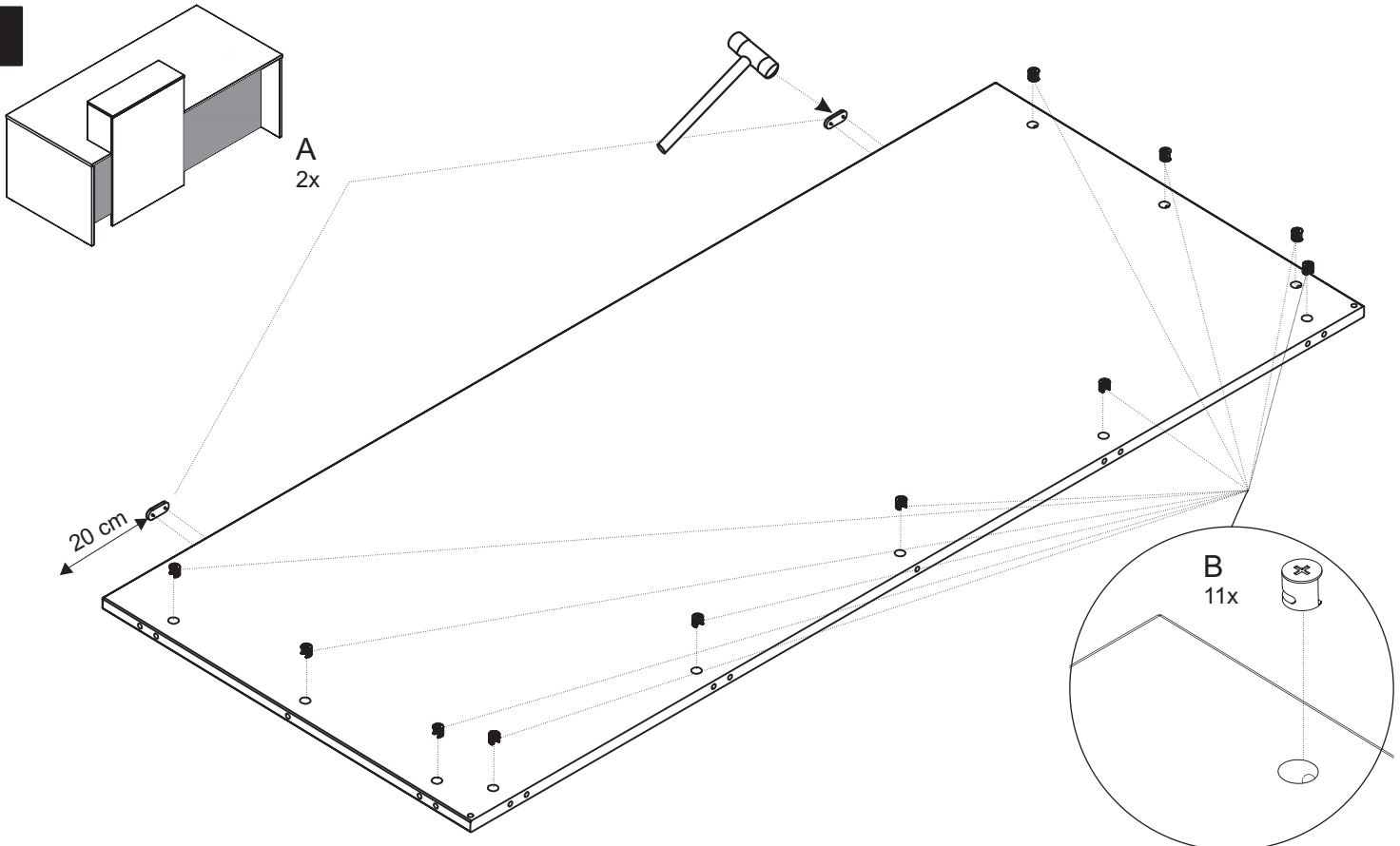
# office design



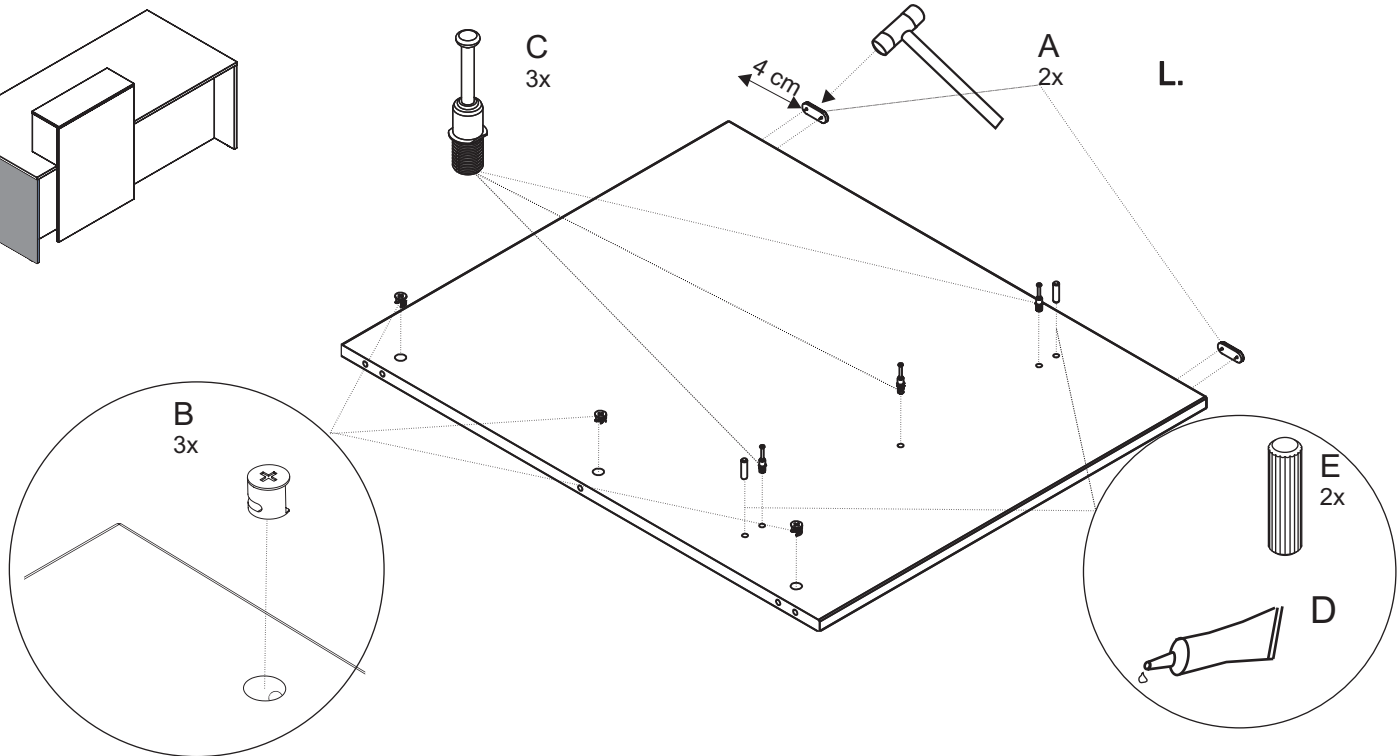
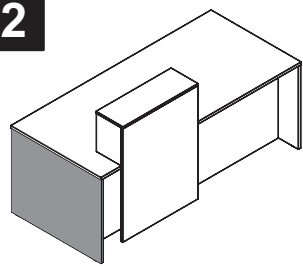
	A	B	C	D	E	F1	G	H	I	J		K	L
Beschläge/ fittings											Beleuchtung/ light		
	6	32	32	2	27	16 F2 11	2	M6 x 10 4	4.5x35 4	2		1	1

	M	N	O										
Beleuchtung/ light					Werkzeuge/ tools							Personen/ people	
	1	1	10	2	enthalten/ include						5mm		

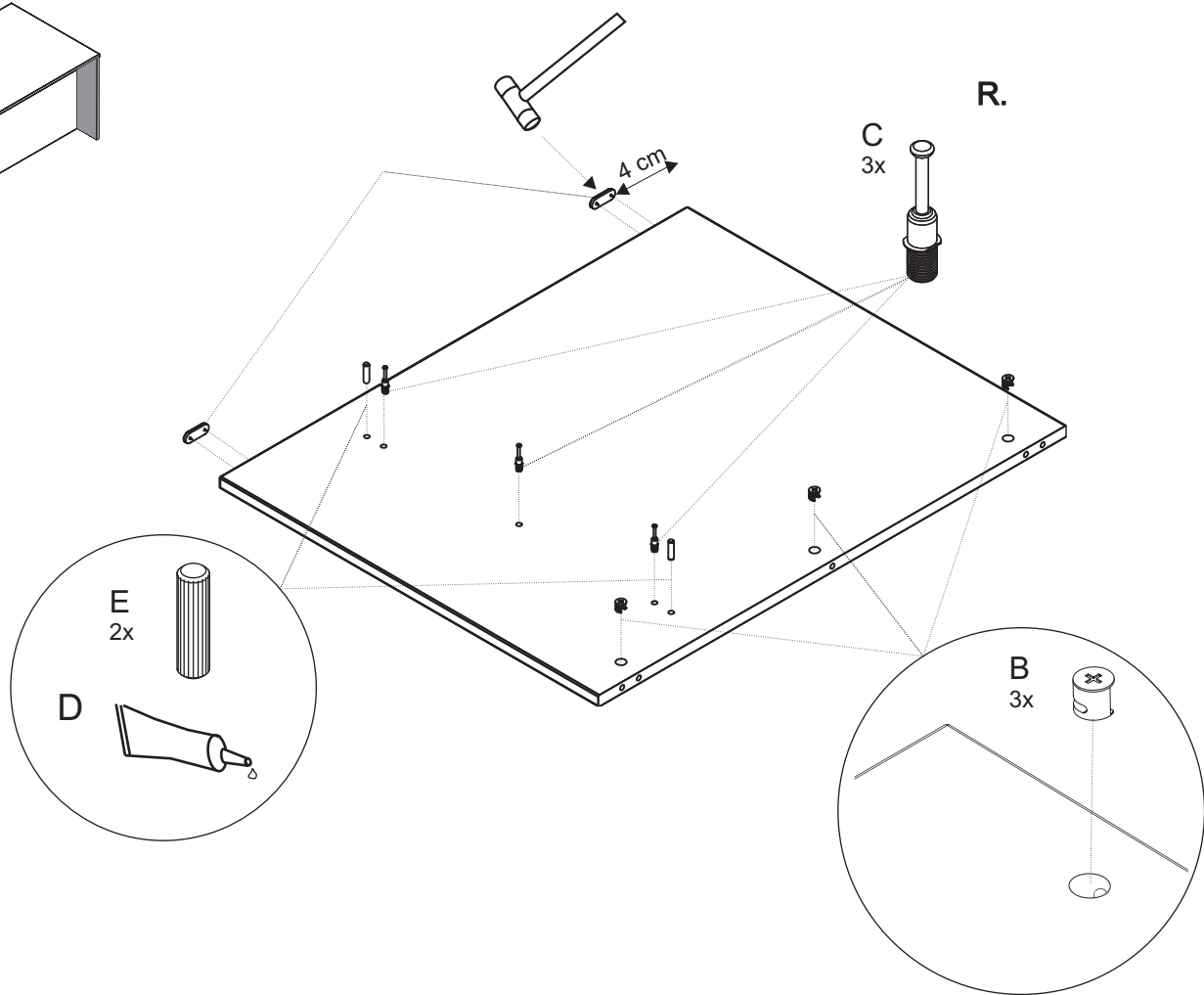
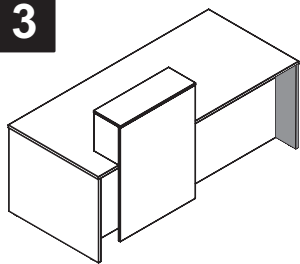
**1**



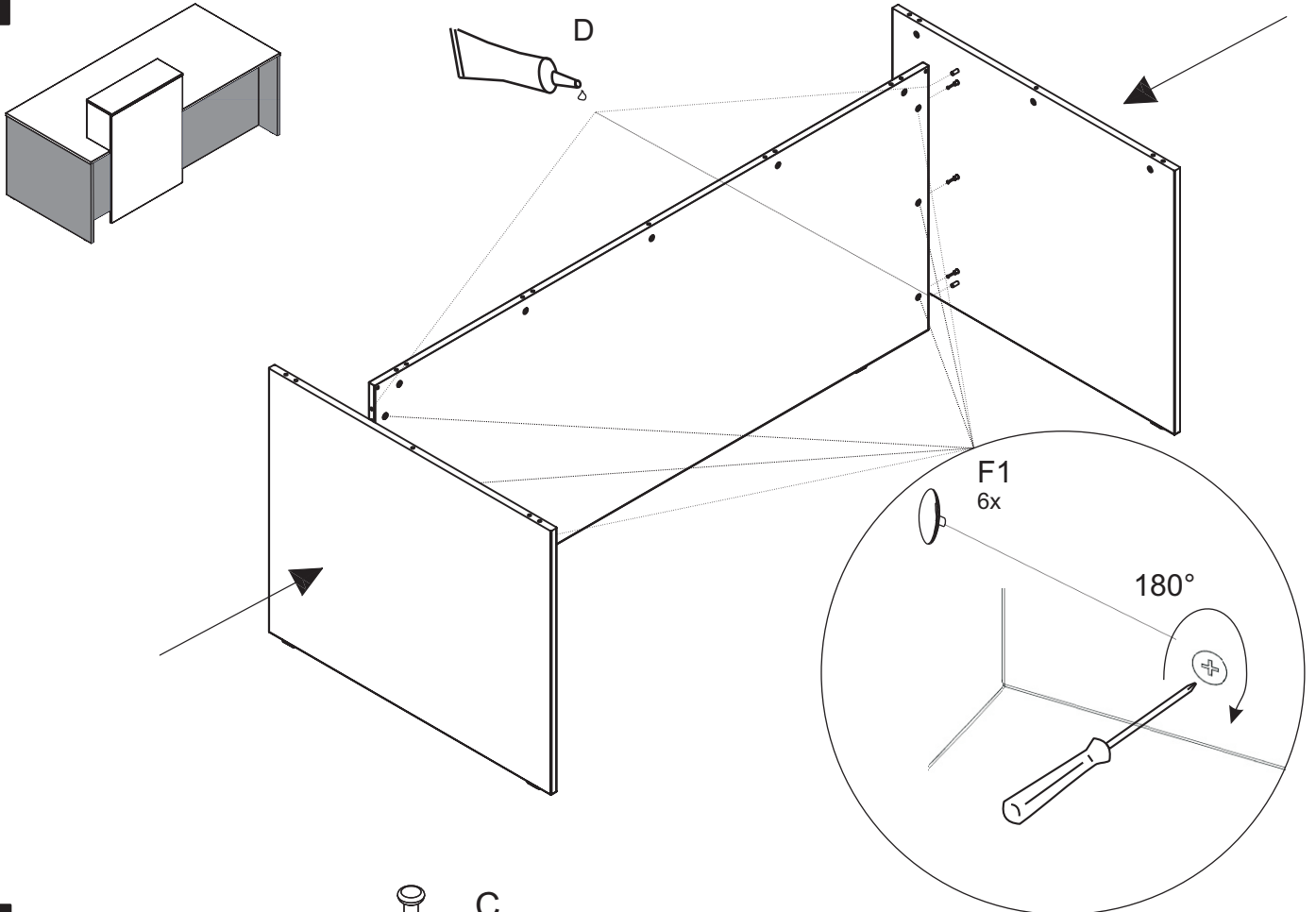
2



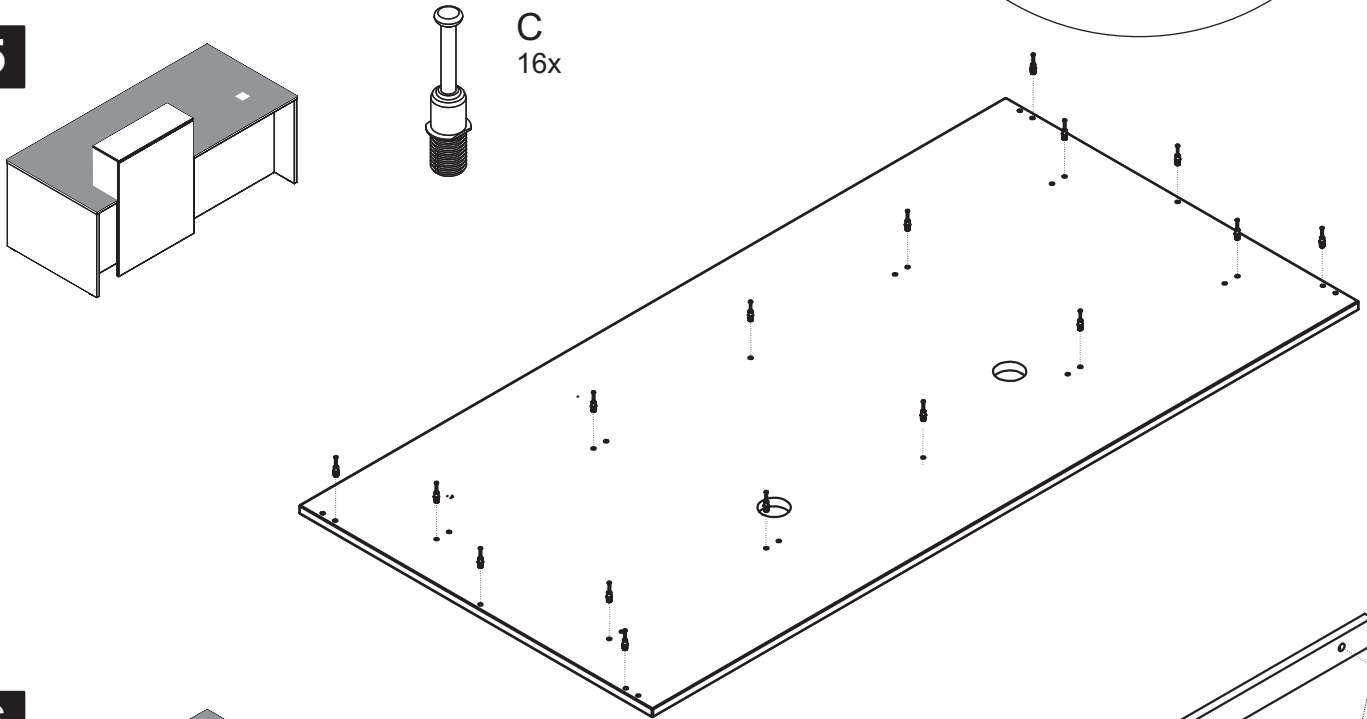
3



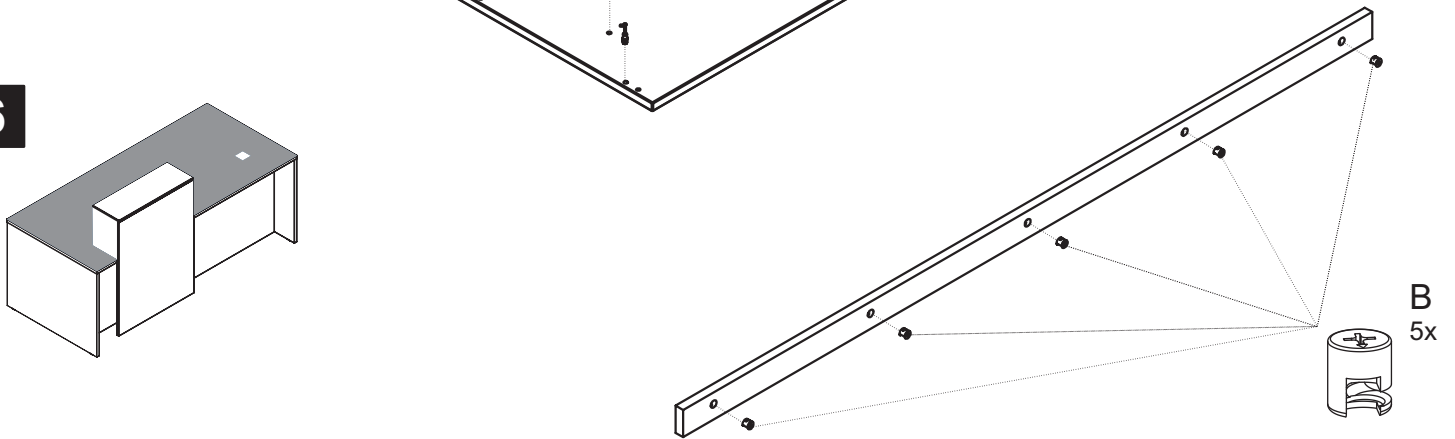
4



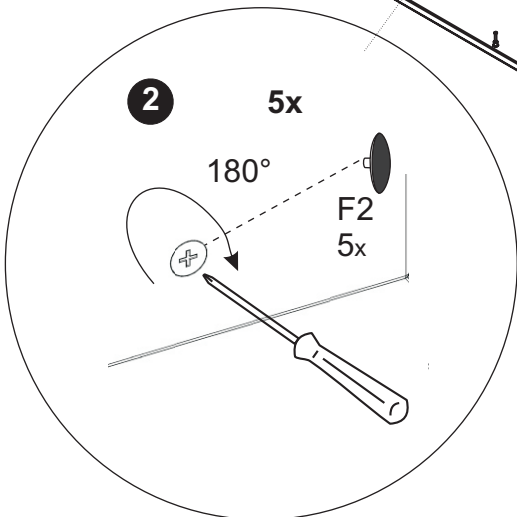
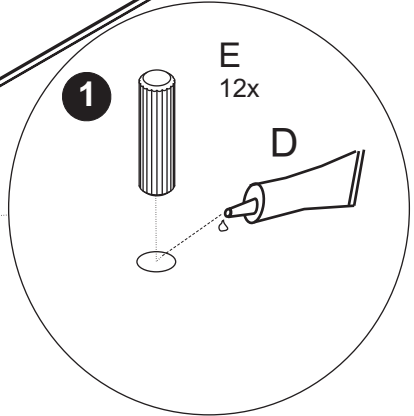
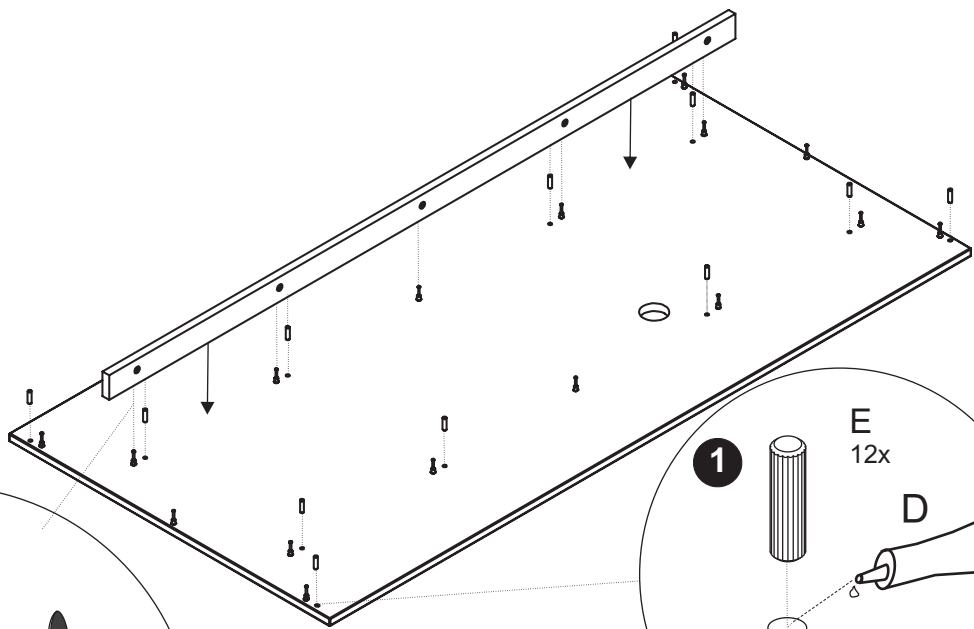
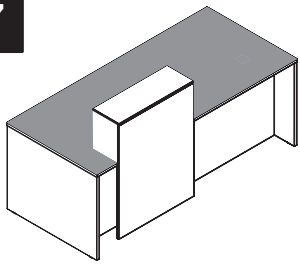
5



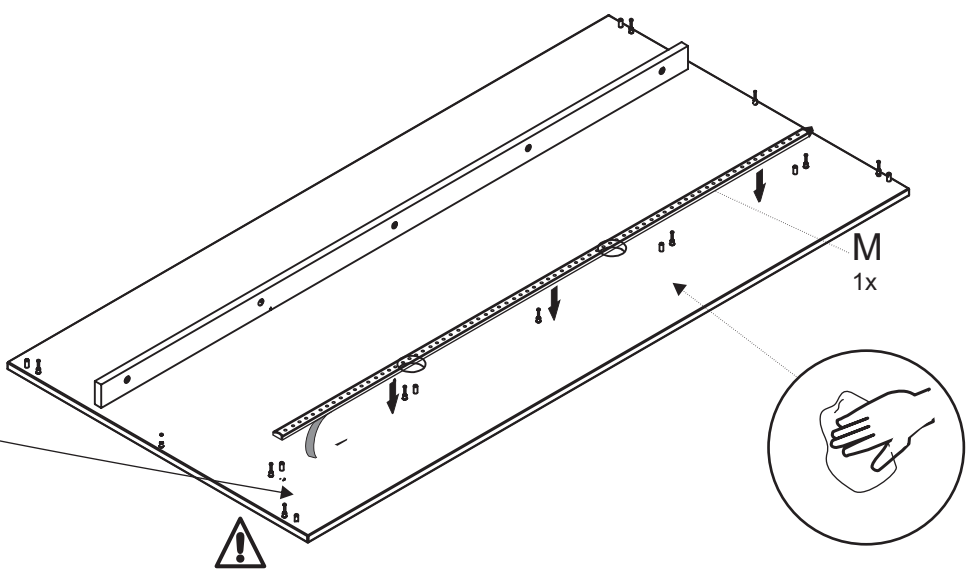
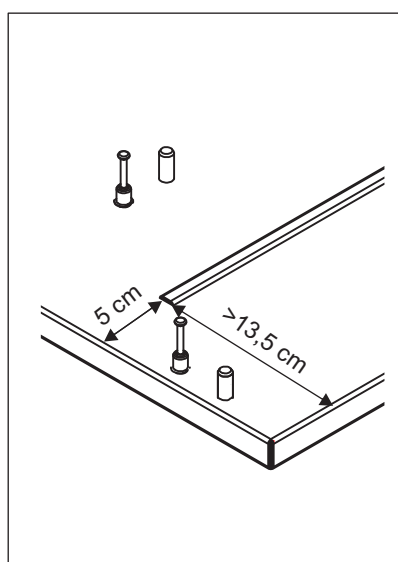
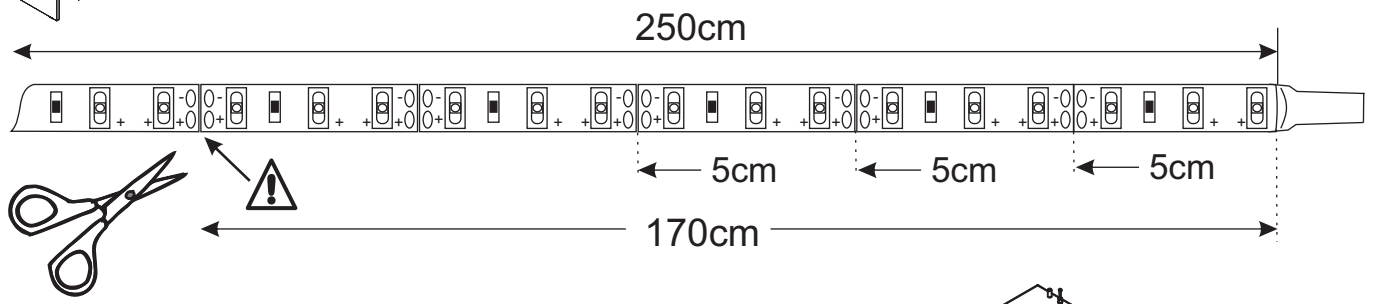
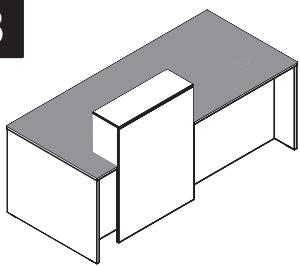
6



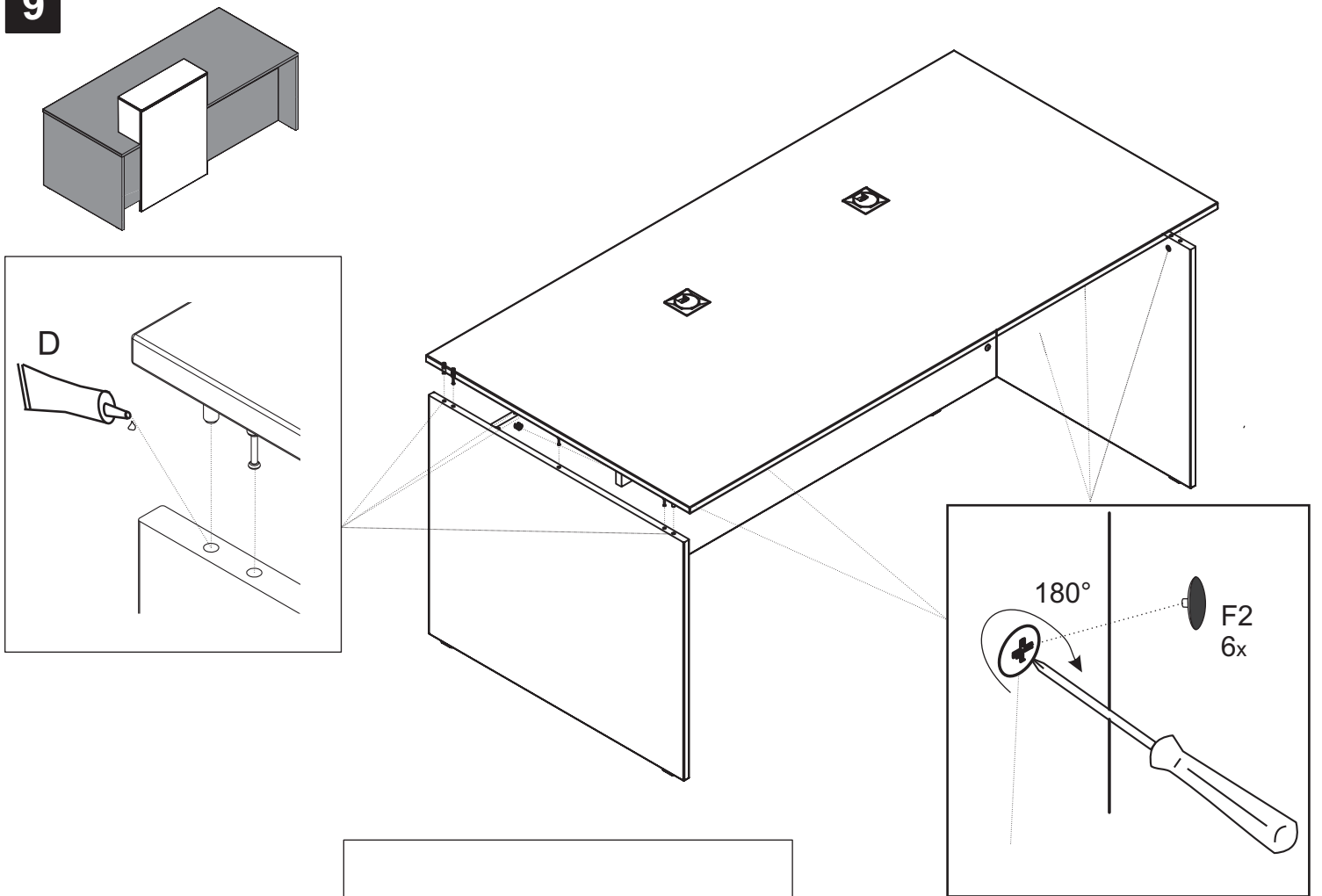
7



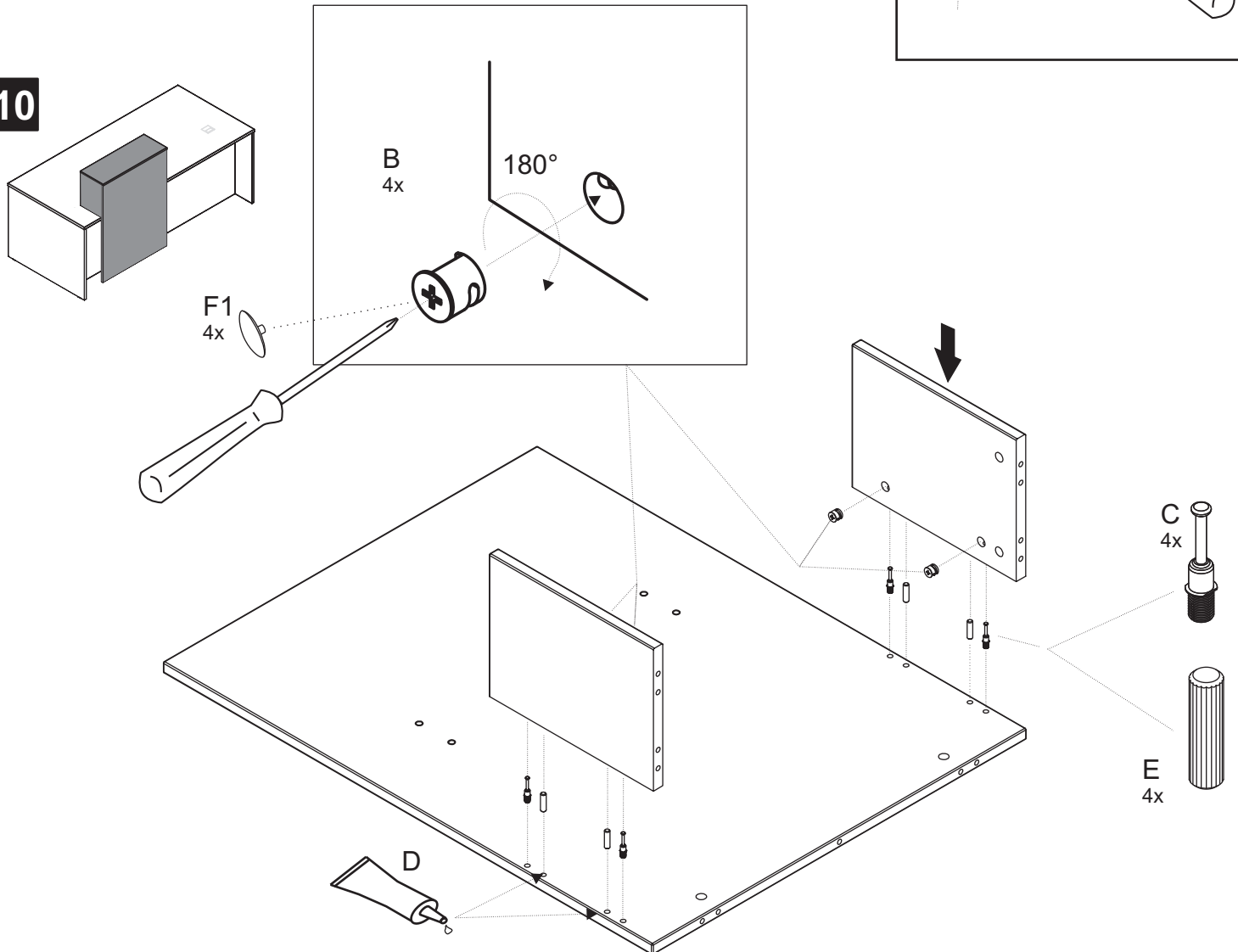
8



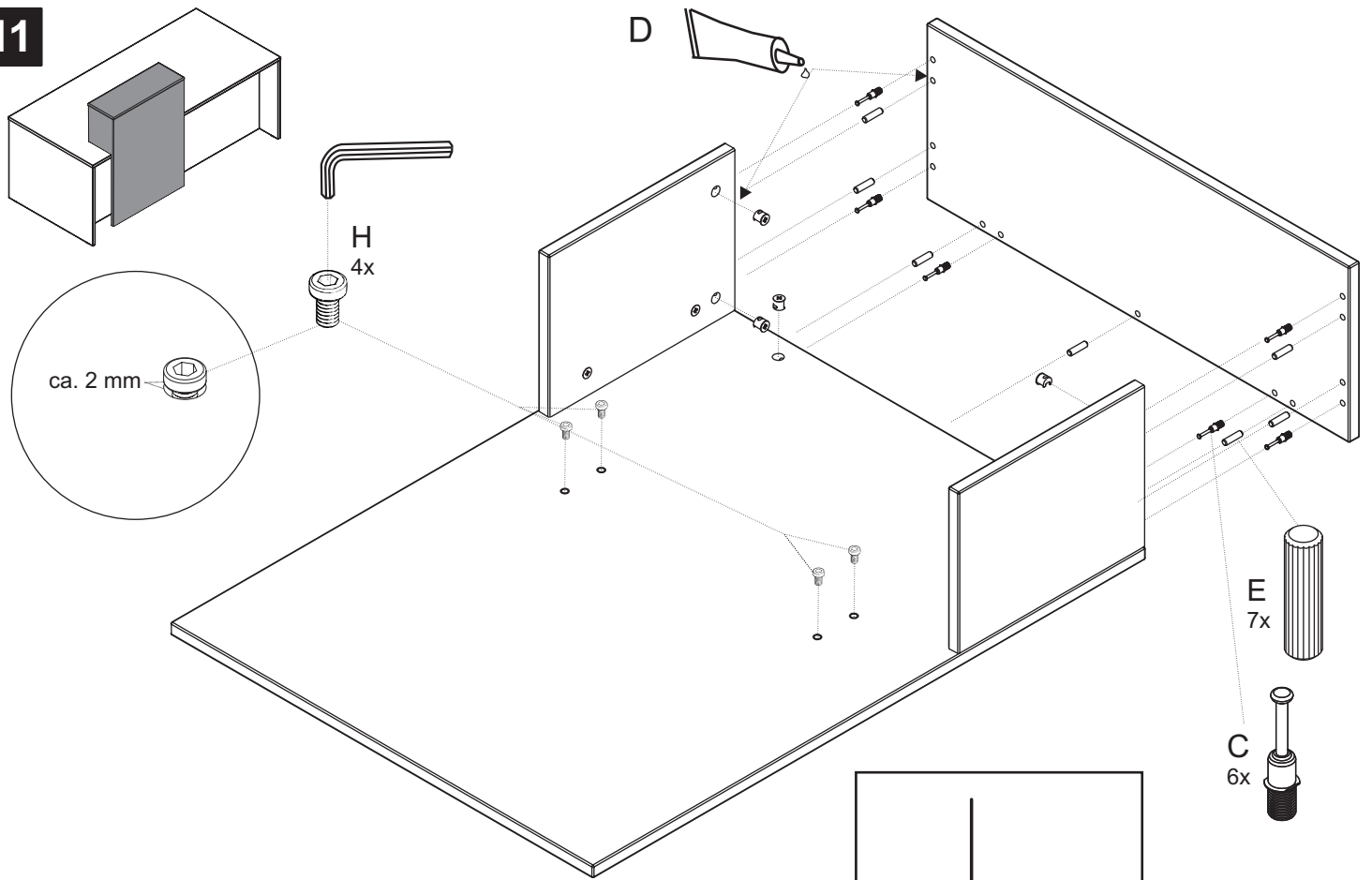
9



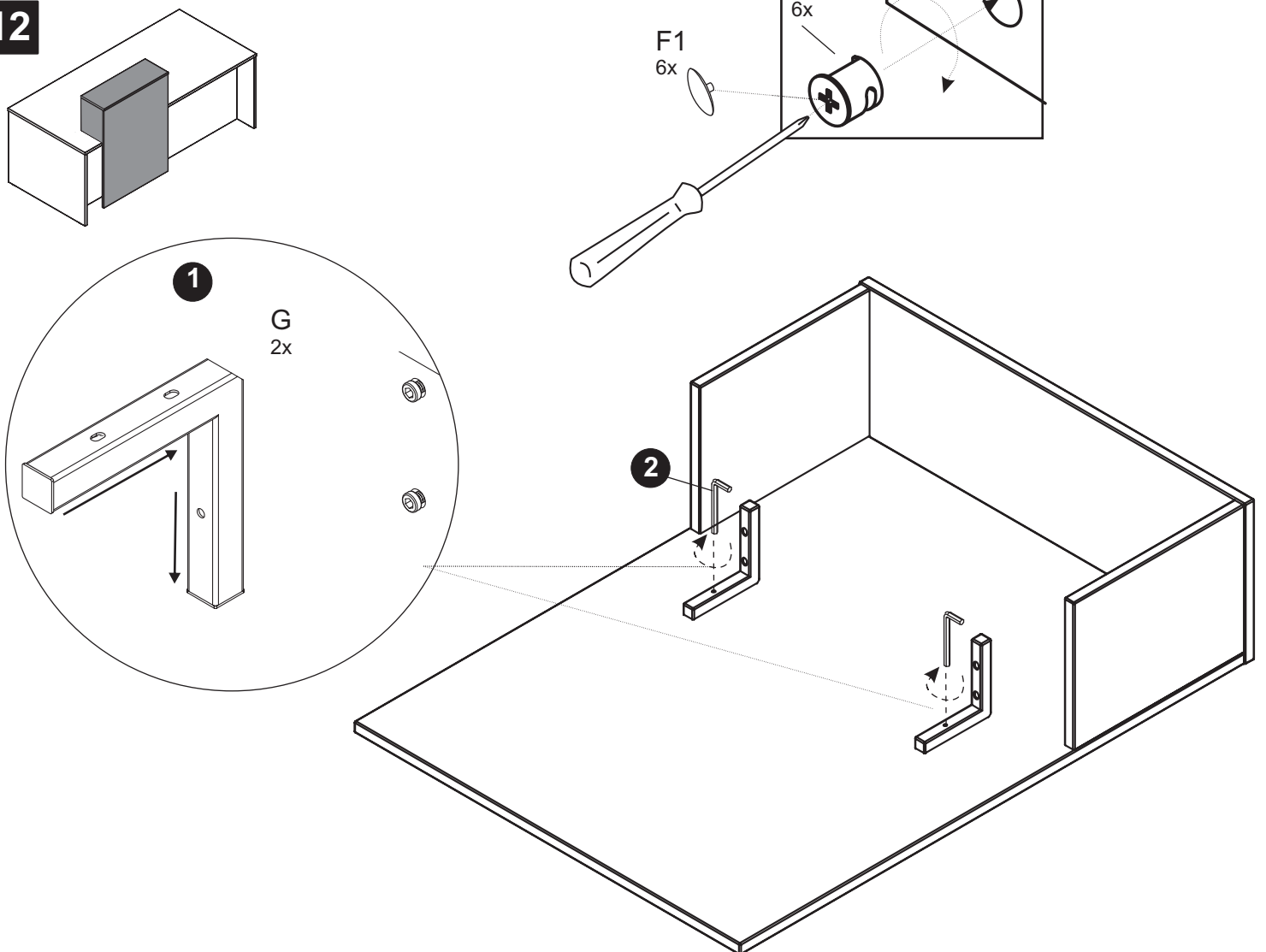
10



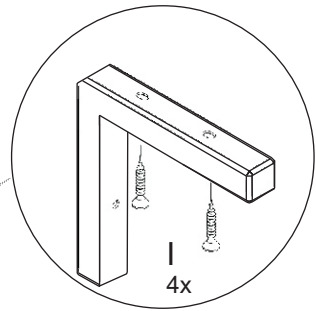
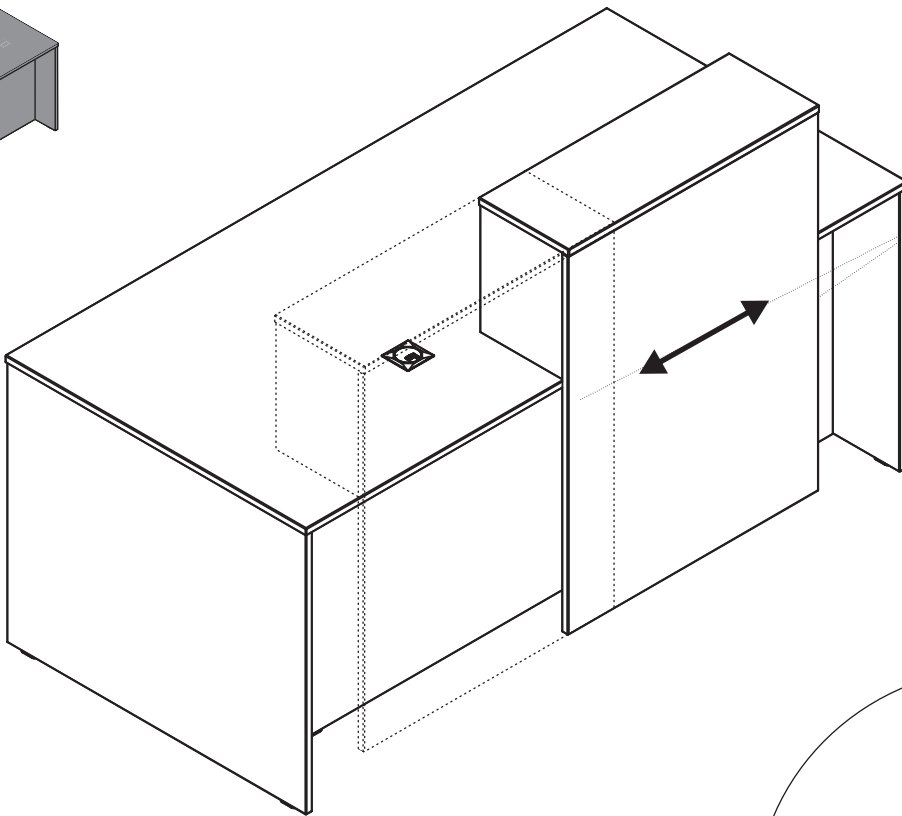
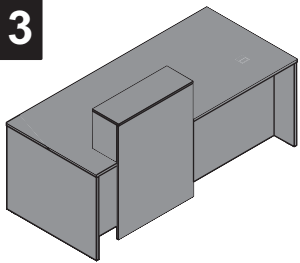
11



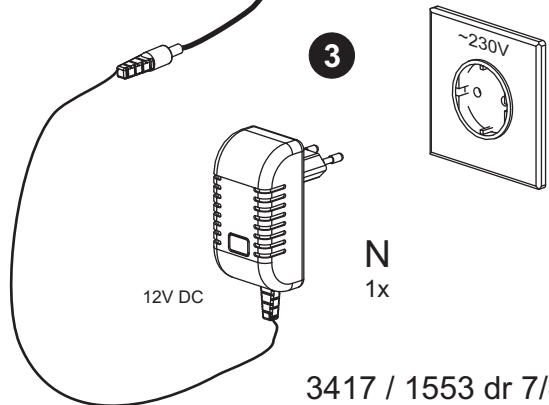
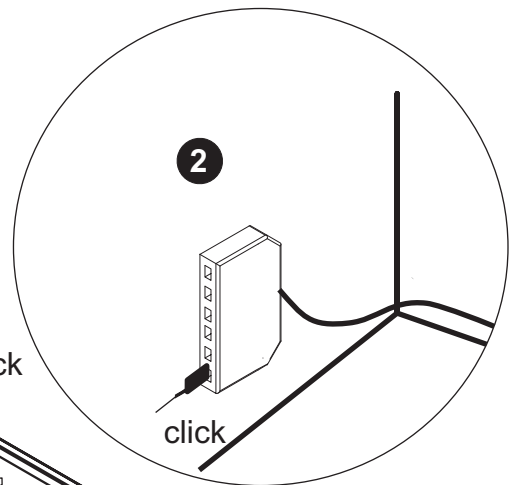
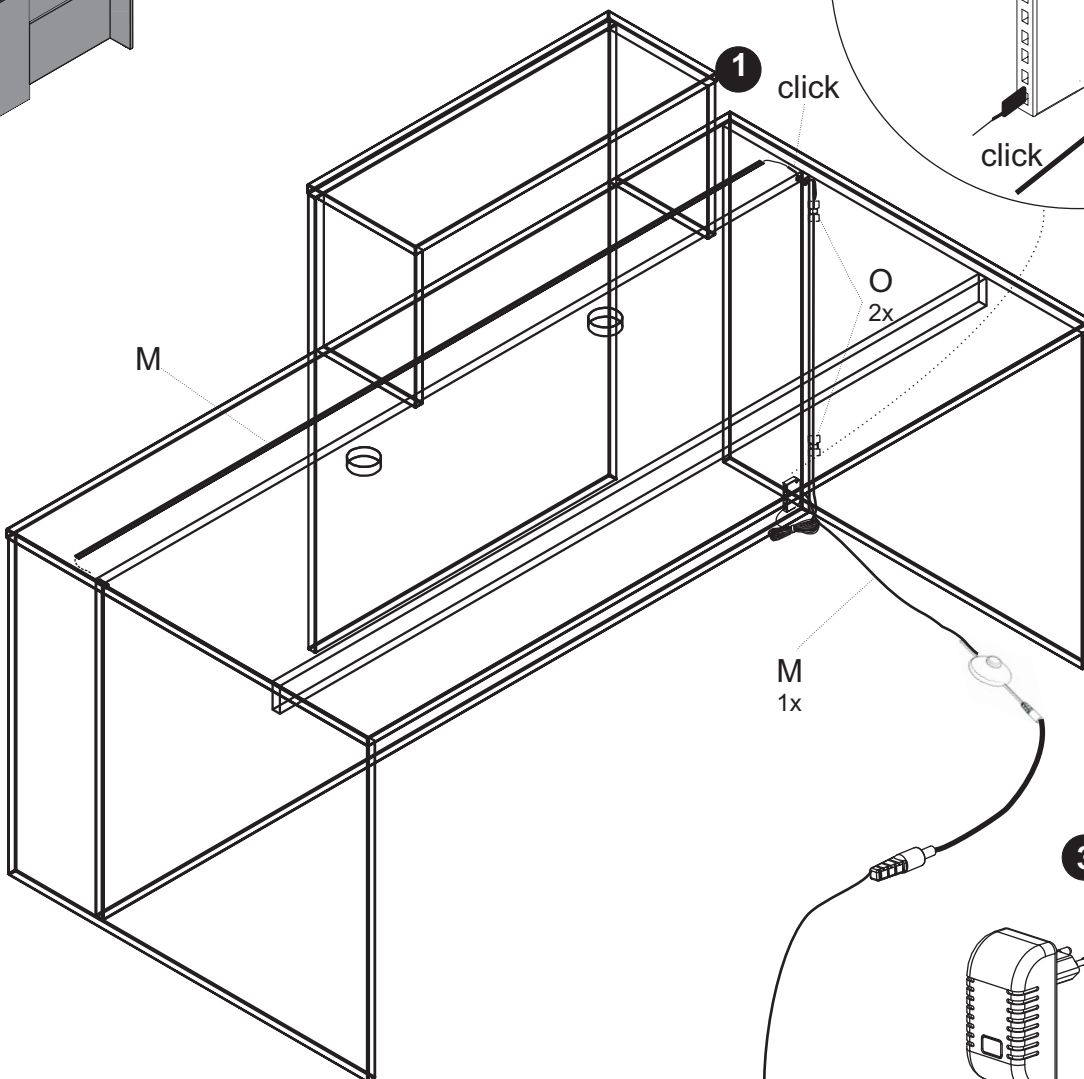
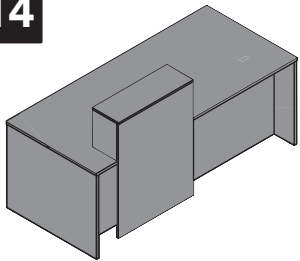
12

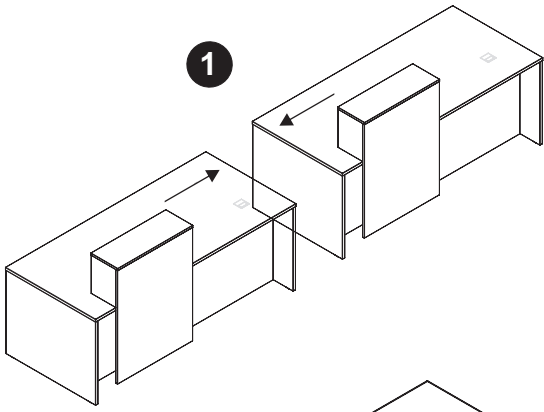


13



14





Nur bei mehreren Theken  
Only for several counters

