



# Inhaltsverzeichnis

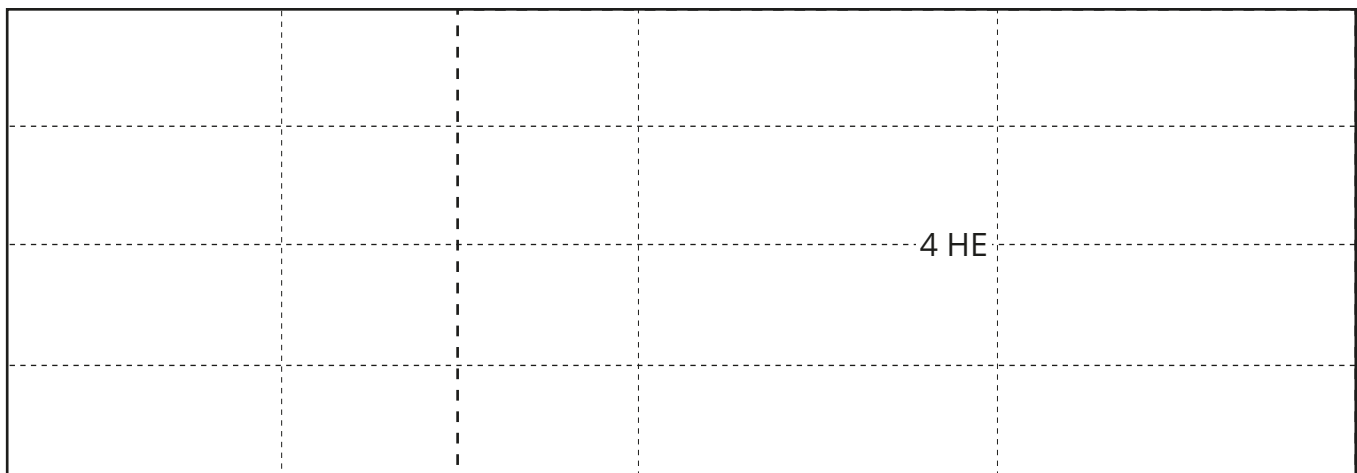
<b>Variable Küchenlösung mit nur 5 Modulen</b>	3
<b>Systembauteile</b>	4
<b>Optionale Bauteile</b>	
Spülen-Frontabdeckung	5
Frontblende für volintegrierte Elektrogeräte	5
Fernbedienbare LED	5
Schubladeneinteilungs-Set	6
Sockelrahmen	6
Sockelrahmen mit Rollen	6
Hitzeschutzboden	6
<b>Küchenmontage</b>	7
Schritte 1-4	8
Schritte 5-8	9
Schritte 9-12	10
Einbau Backofen	11-12
Einbau Spülbecken und Armatur	13
Einbau Kochfeld	14
Einbau Geschirrspüler oder Kühlschrank	14
Wandhängende Module	15
Schubladeneinteilungs-Set	16
Sockelrahmen mit Rollen	17
Optionale Arbeitsplatte	17
Tiefenerweiterung mit Spritzschutz	18
<b>Wissenswertes</b>	19

# VARIABLE KÜCHENLÖSUNGEN MIT NUR 5 MODULEN

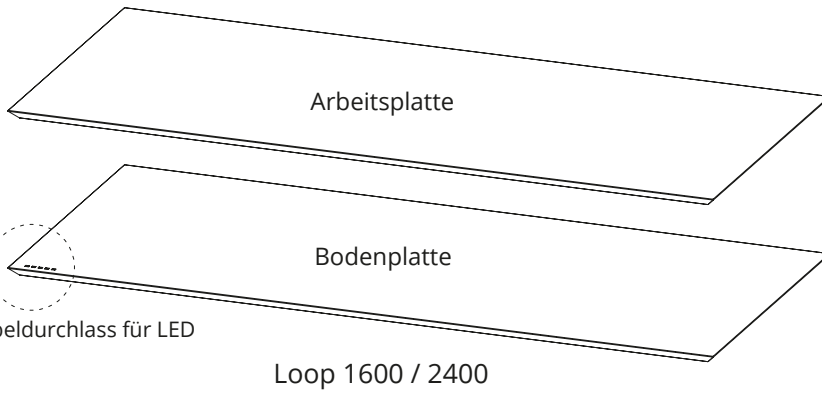
	Außenmaße	Innenmaße		
Offenes Fach	B644xT604xH214	B600xT580xH170	1 HE	
Schublade	B644xT604xH214	B600xT580xH170	1 HE	
Doppelschublade	B644xT604xH428	B600xT580xH384	2 HE	
Multischrank	B644xT604xH644	B600xT580xH600	3 HE	

Loop 2400 B2400xT700xH906 B2356xT656xH862

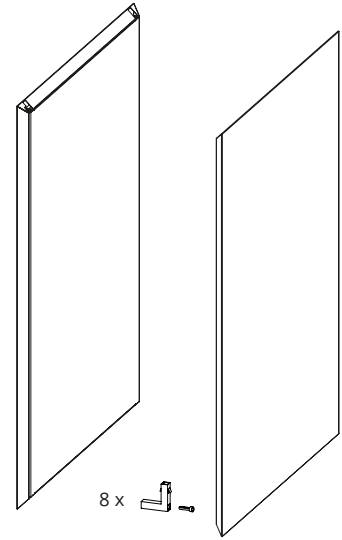
Loop 1600 B1600xT700xH906 B1556xT656xH862



# SYSTEMBAUTEILE



! Kabeldurchlass für LED



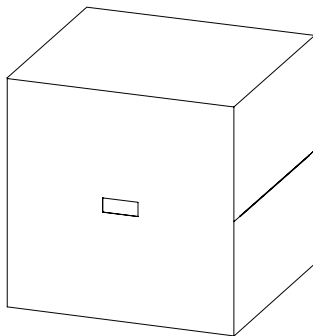
Seitenplatten  
inkl. 8 Eckverbinder und Schrauben



Magnetfolie

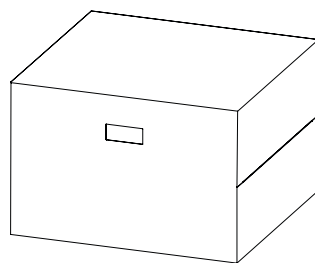
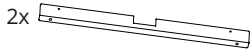


Stellfüße 6x für Loop 1600  
8x für Loop 2400

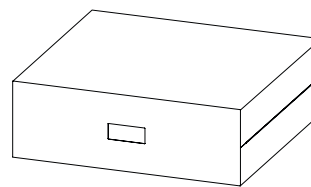


Multischrank

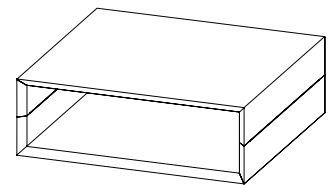
inkl. 2 Winkelleiste



Doppelschublade



Schublade



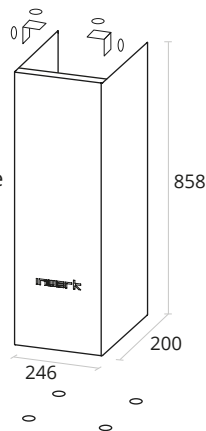
Offenes Fach

## Option Spülen-Frontabdeckung

Aufgrund unterschiedlicher Materialbeschaffenheit kann es zu konstruktionsbedingten Farbabweichungen kommen.

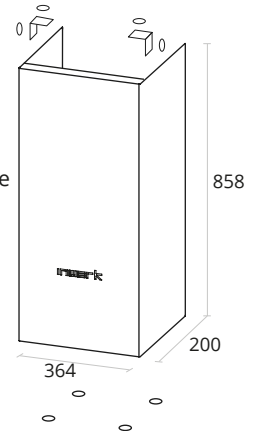
Für Spülen bis 240 mm Breite

inkl. 8 Ultra Neodym-Magneten und 2 Winkeln



Für Spülen bis 360 mm Breite

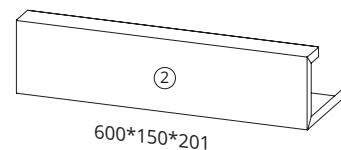
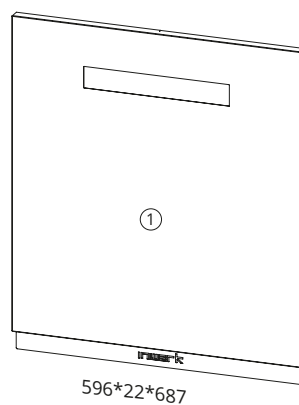
inkl. 8 Ultra Neodym-Magneten und 2 Winkeln



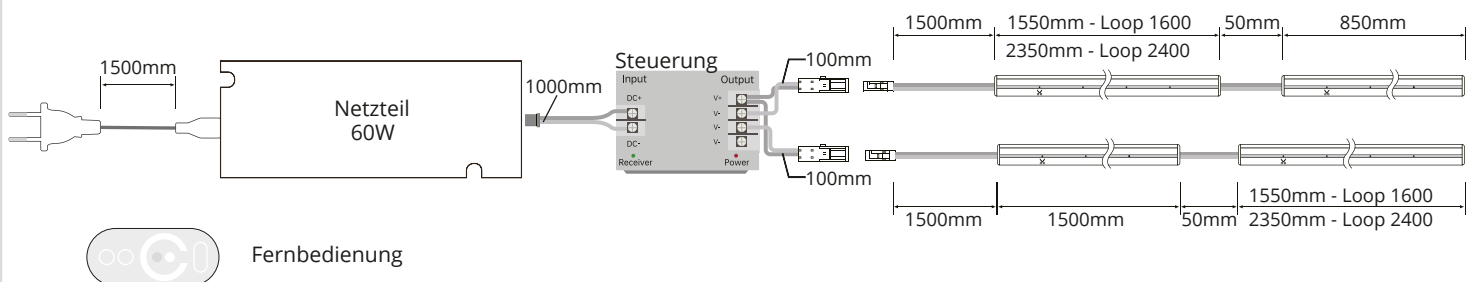
## Option Frontblende für vollintegrierte Elektrogeräte

Vorböhrn mit passenden HSS-Bohrer und Blechschrauben verwenden.

Die Elektrogeräte dürfen die Breite von 600 mm nicht überschreiten.

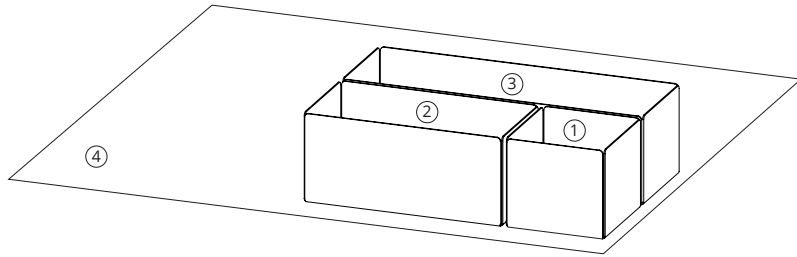


## Option Fernbedienbare LED



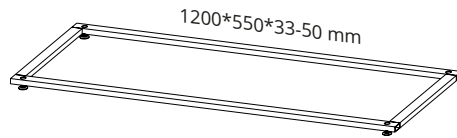
## Option Schubladeneinteilungs-Set

- 1. Kasten klein
- 2. Kasten mittel
- 3. Kasten groß
- 4. Magnetboden



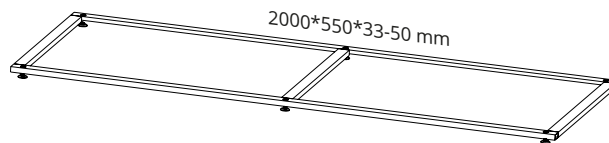
## Option Sockelrahmen

Sockelrahmen Loop1600  
inkl. Universal-Dichtungsband



 Universal-Dichtungsband, 5m

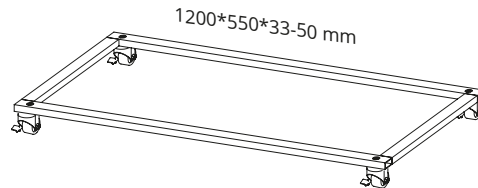
Sockelrahmen Loop 2400  
inkl. Universal-Dichtungsband



 Universal-Dichtungsband, 5m

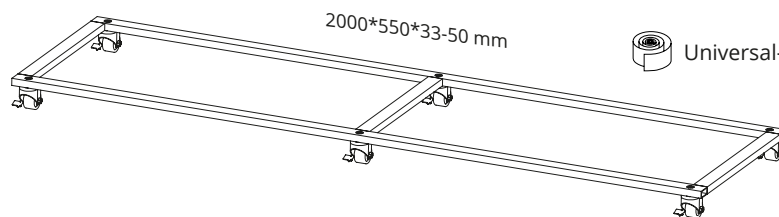
## Option Sockelrahmen mit Rollen

Sockelrahmen Loop1600  
inkl. Universal-Dichtungsband



 Universal-Dichtungsband, 5m

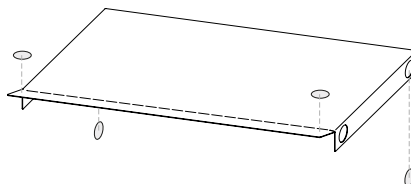
Sockelrahmen Loop 2400  
inkl. Universal-Dichtungsband



 Universal-Dichtungsband, 5m

## Option Hitzeschutzboden

inkl. 4 Ultra Neodym-Magneten



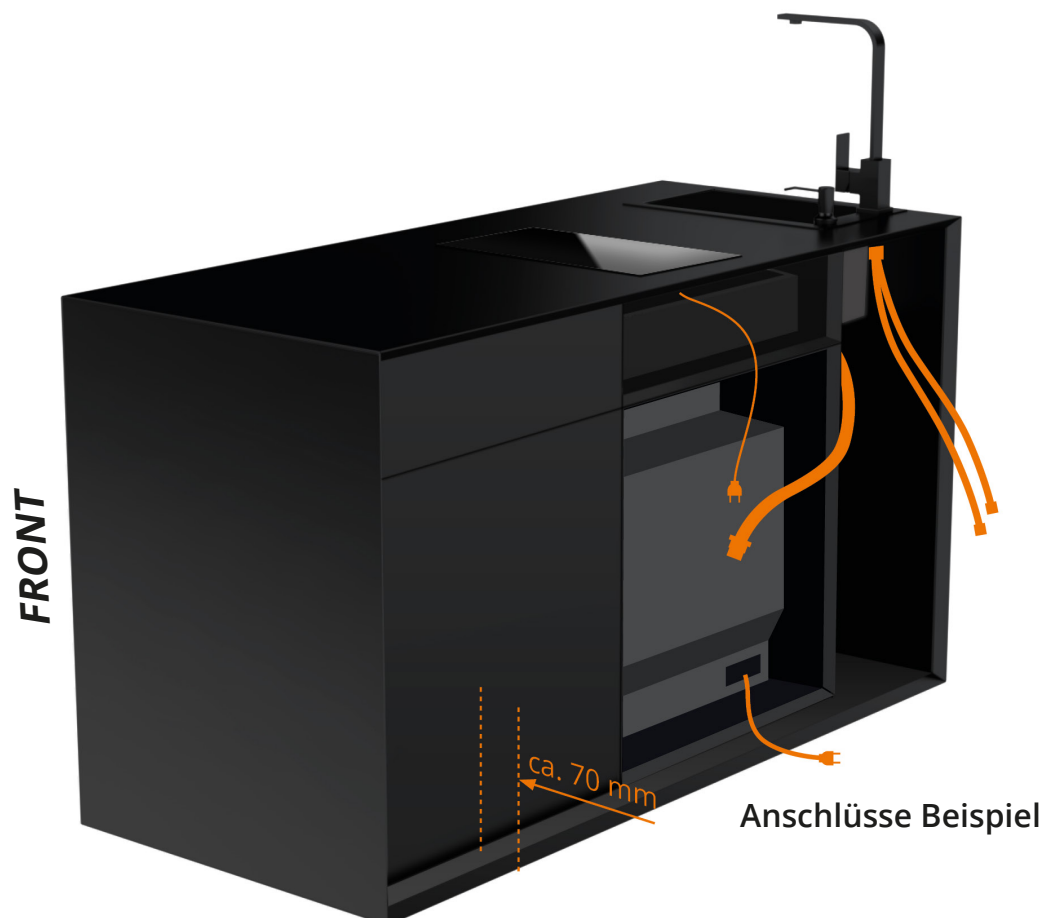
## Küchenmontage

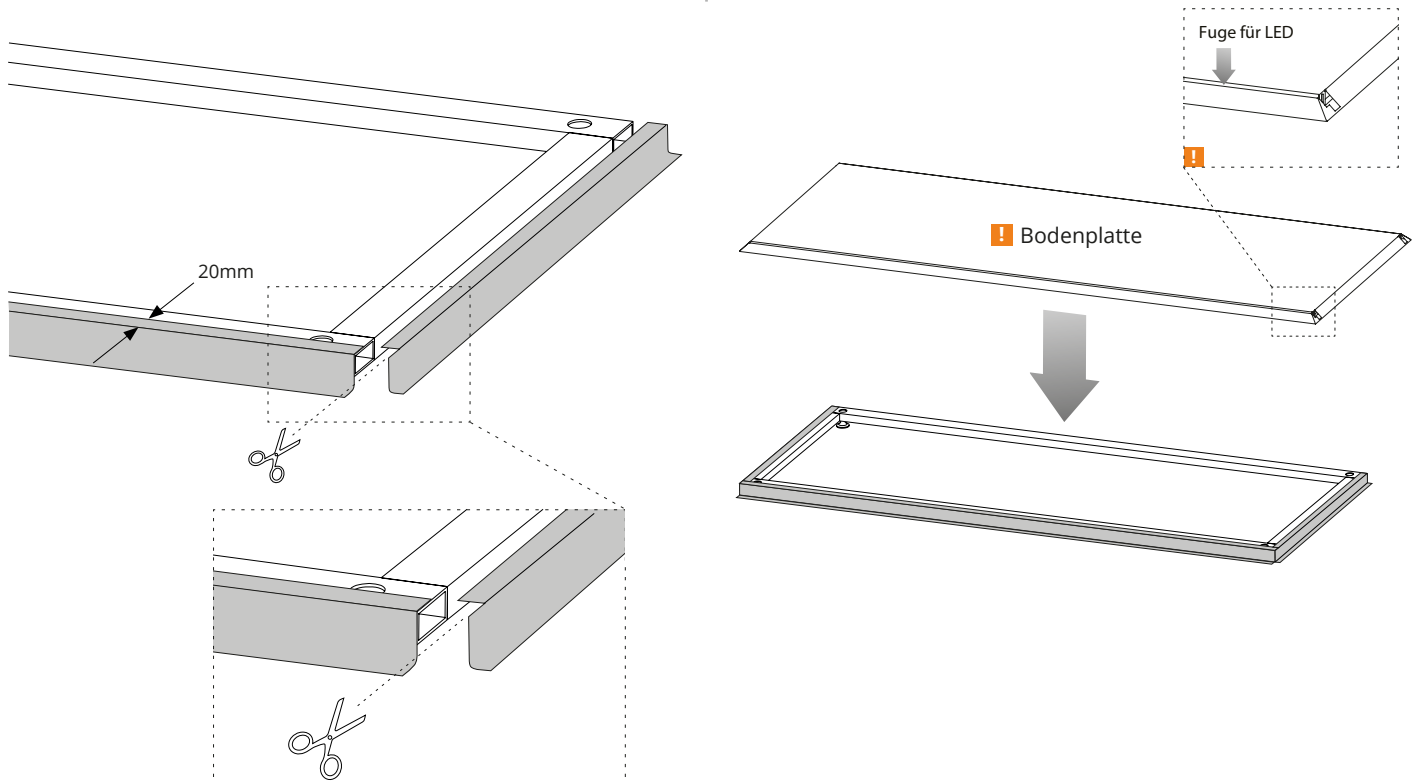
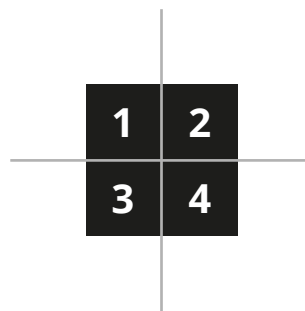
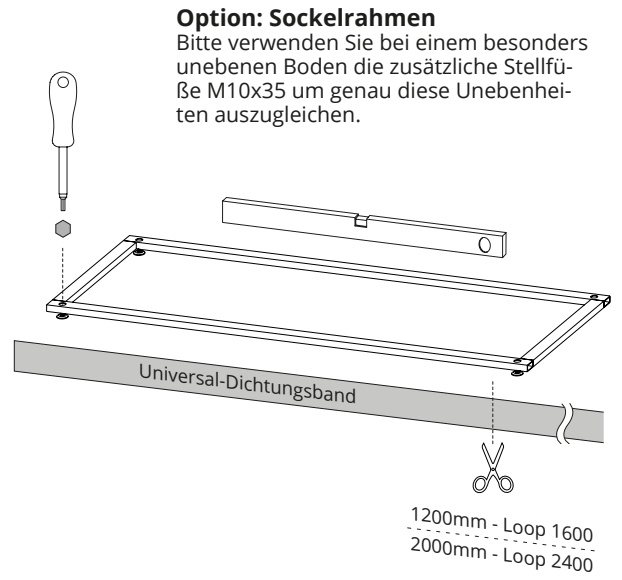
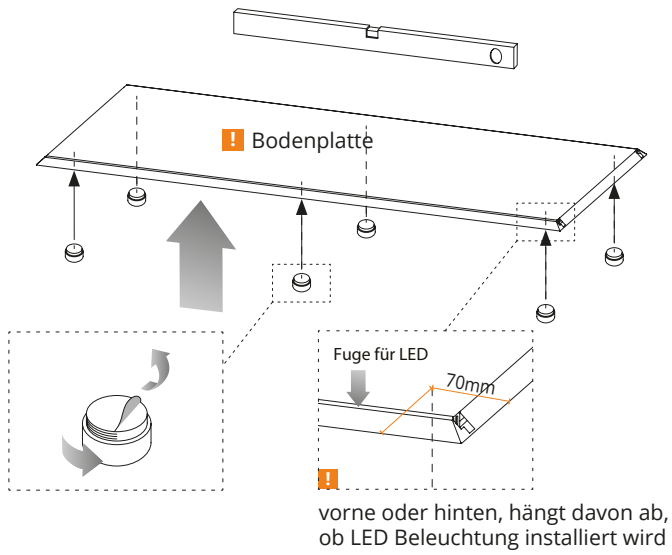
Vielen Dank,  
dass Sie sich für eine Masterbox<sup>®</sup> Modulküche entschieden haben.  
Die besonders robuste Stahlkonstruktion wird Ihnen viele Jahre Freude bereiten.  
Im Folgenden beschreiben wird die Montage mit dem praktischen Magnetverbindungsprinzip.

- ! Der Anschluss von Wasserzu- und Ablauf beim Spülbecken und/oder einer Spülmaschine ist von einem zertifizierten Fachmann durchzuführen.  
Beauftragen Sie damit am besten einen Sanitär-Installationsbetrieb Ihres Vertrauens.  
Der Lieferumfang des Spülbeckens umfasst keine Zu- und Ablaufgarnitur, da immer die individuellen Gegebenheiten vor Ort zu berücksichtigen sind.

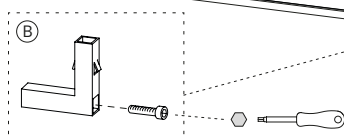
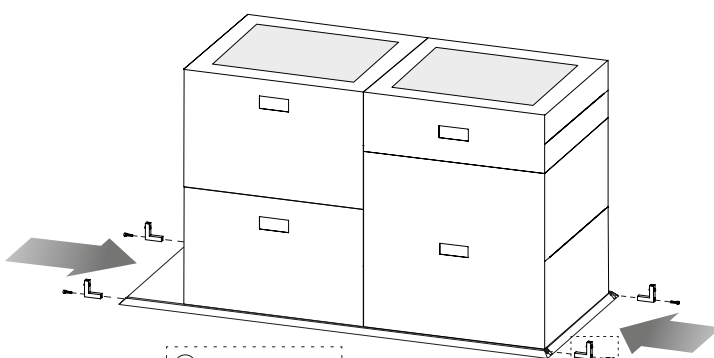
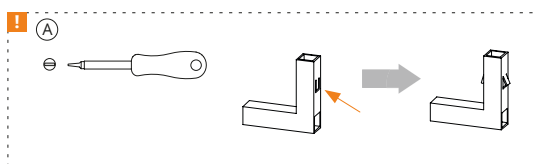
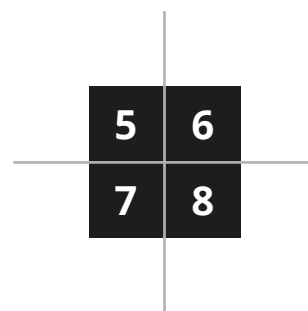
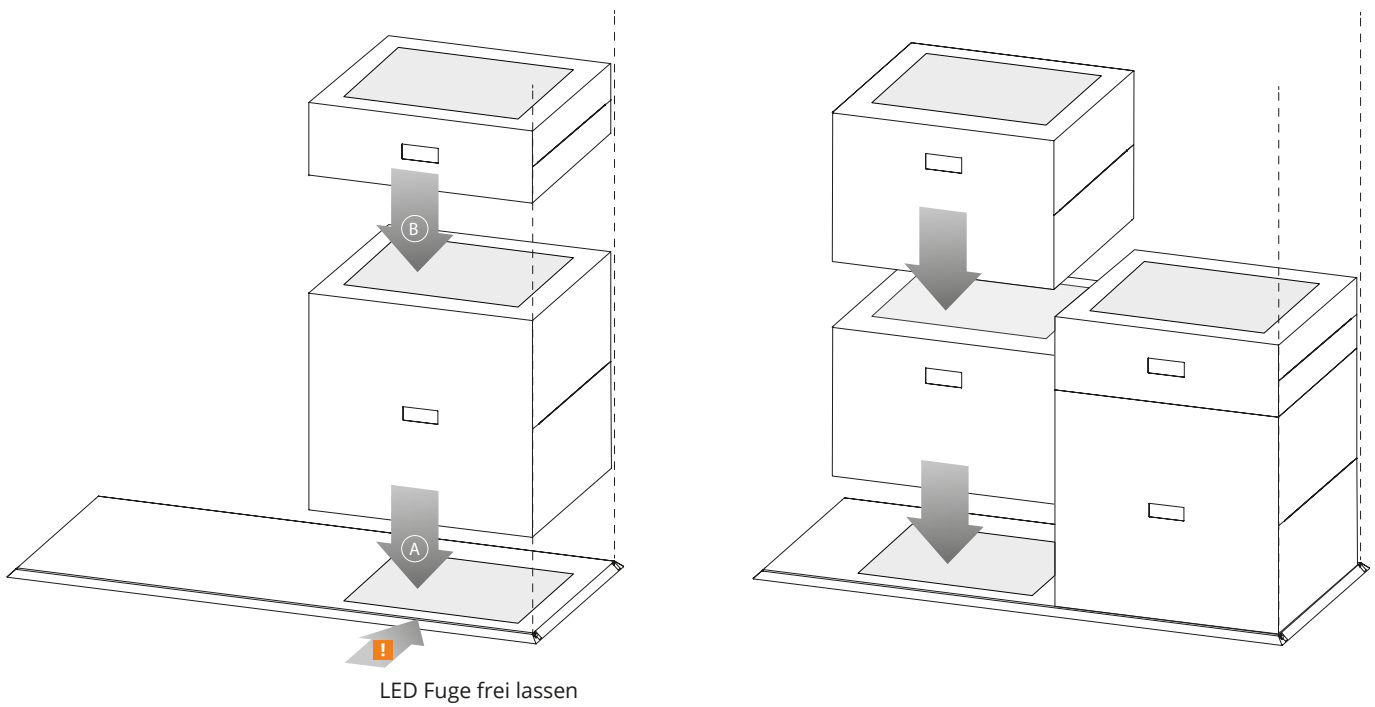
### Tipp:

Bei Montage des Loops mit Zubehör (Spülbecken, Armatur, Kochfeld, und Elektrogeräte etc.) vorab die Einbauhinweise **ab Seite 8** beachten.

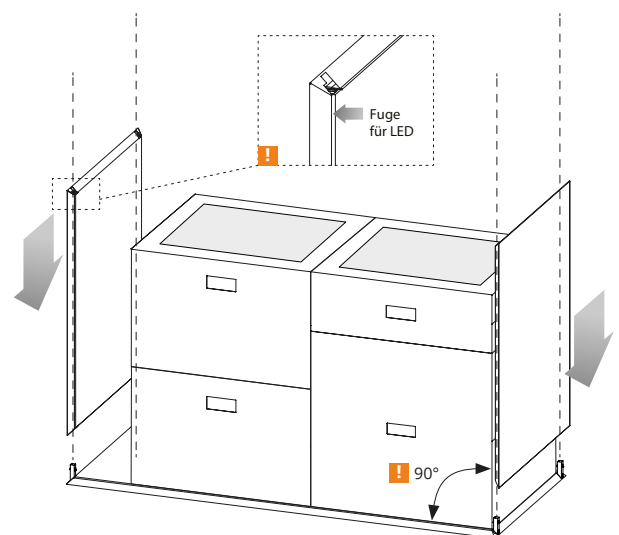




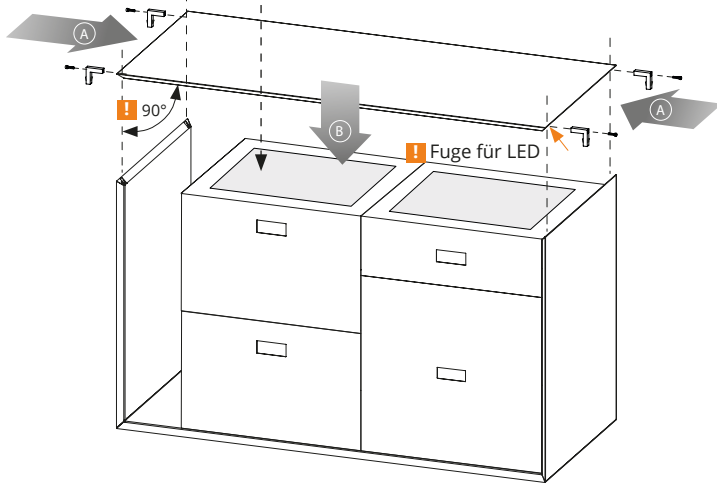
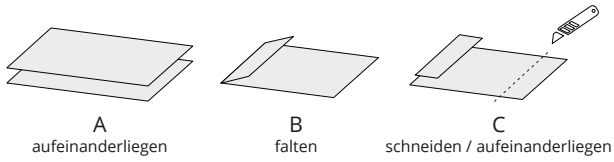




! Schraube ganz eindrehen und anschließend 1-2 Gewindedrehungen zurück

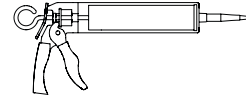


Toleranzausgleich bei Bedarf

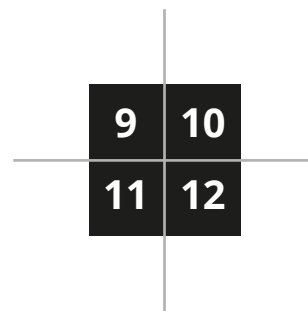
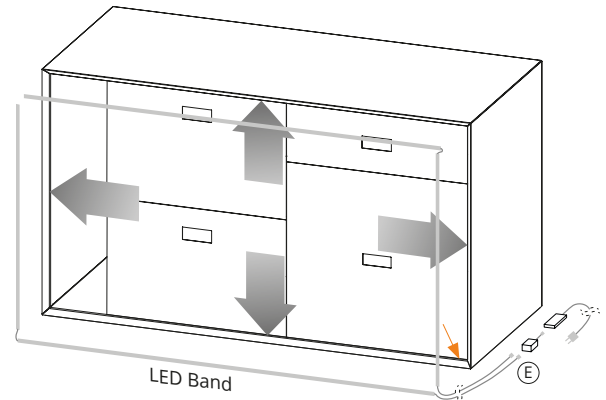


Option: Fernbedienbare LED

- ! Vor Einbau bitte LED mit Netzteil verbinden und Funktion überprüfen.
- ! Zusätzliche Befestigung der LED durch Silikon oder handelsübliches Dichtband seitlich auf dem LED-Streifen

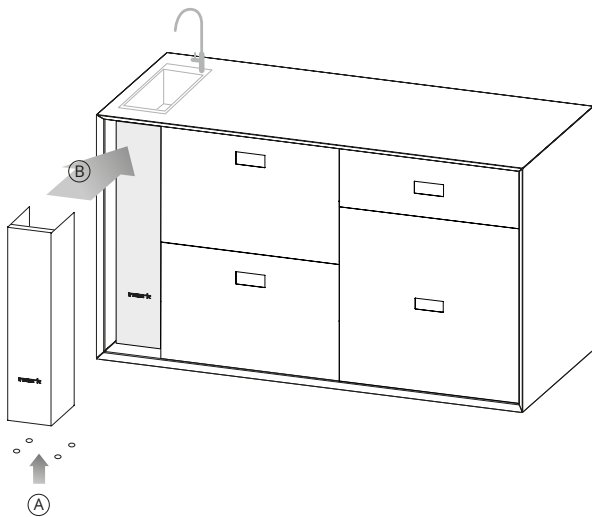


- ! Das LED-Leuchtband ist in Outdoor Küche einsetzbar. Netzteil sicher vor Wasser oder Witterung verstauen. Eine Abdeckhaube wird dazu empfohlen.



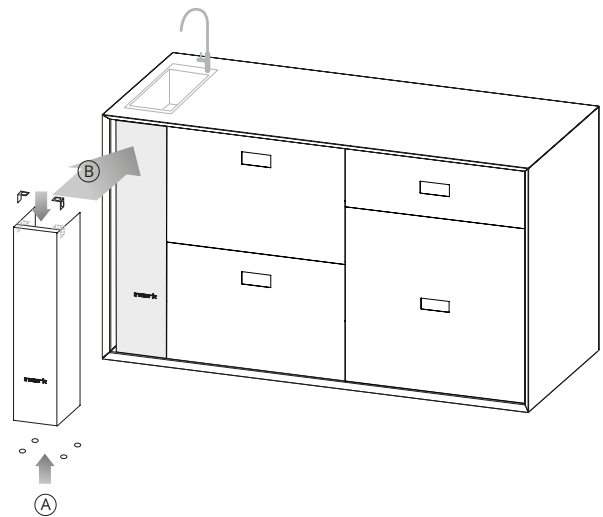
Option: Spülen-Frontabdeckung

**Variante 1. Spülen-Frontblende eingerückt**  
Die Spülen-Frontabdeckung bis zum Anschlag ans Spülbecken schieben.

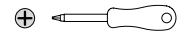
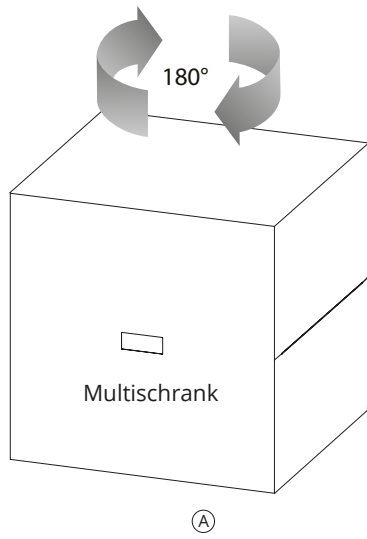


Option: Spülen-Frontabdeckung

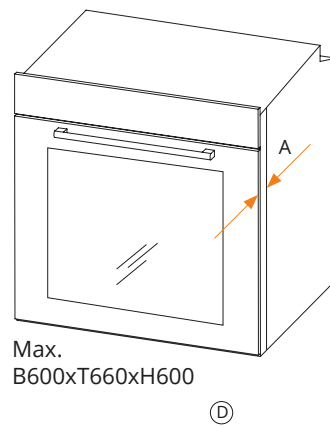
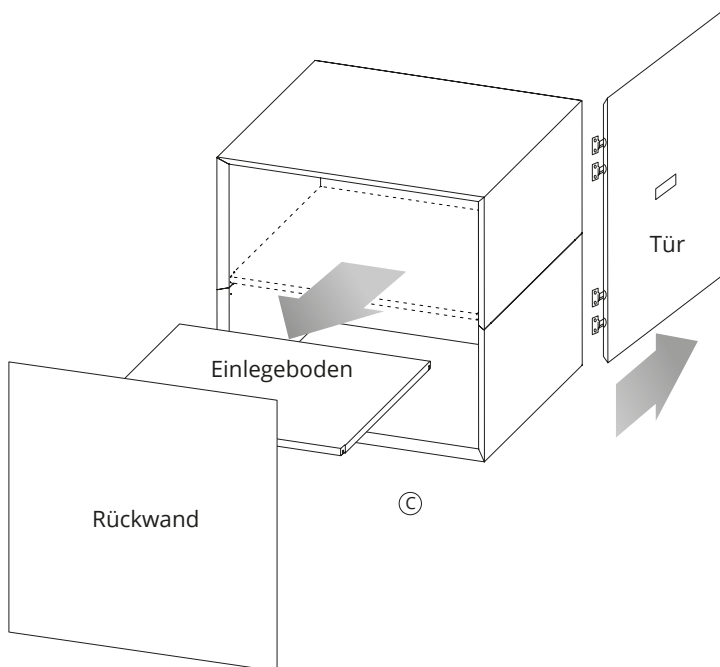
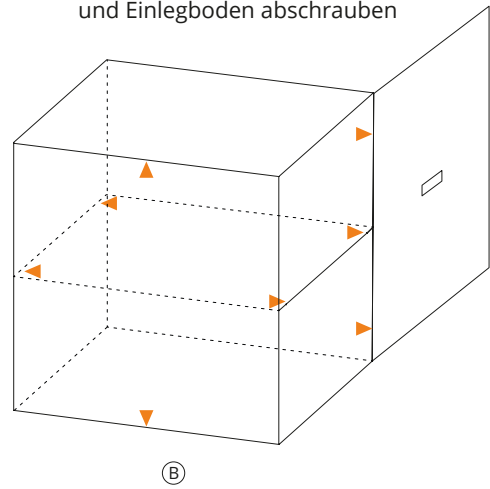
**Variante 2. Spülen-Frontblende bündig mit den Modulen**  
Die Winkel bündig in die Blende einsetzen. Spülen-Frontblende bündig in den Loop einschieben.

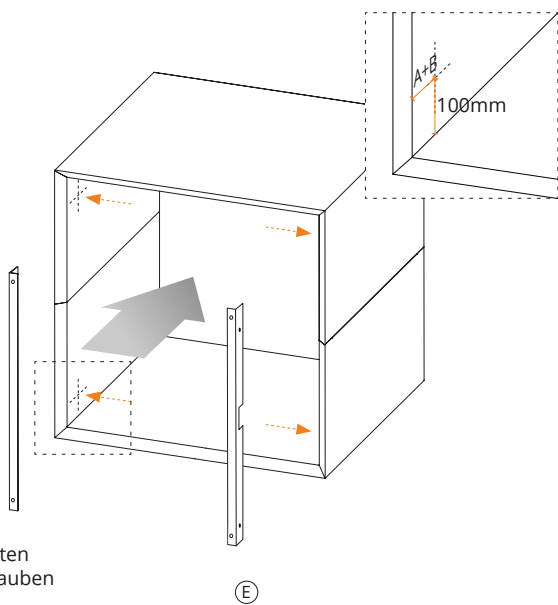


# Einbau Backofen



Tür mit Scharnieren, Rückwand und Einlegeboden abschrauben

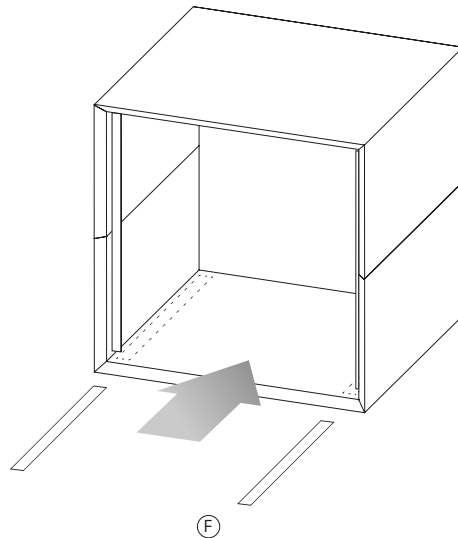




2x Winkelleisten  
4x Blechschrauben

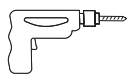
Ⓔ

! Tipp:  
Funktion der Backofen-Tür prüfen, ggf. höher  
setzen

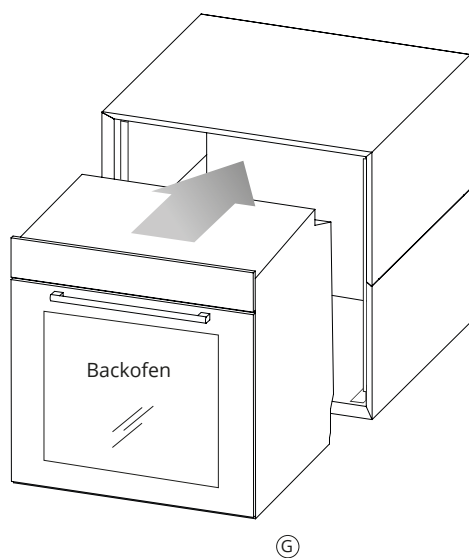


Ⓕ

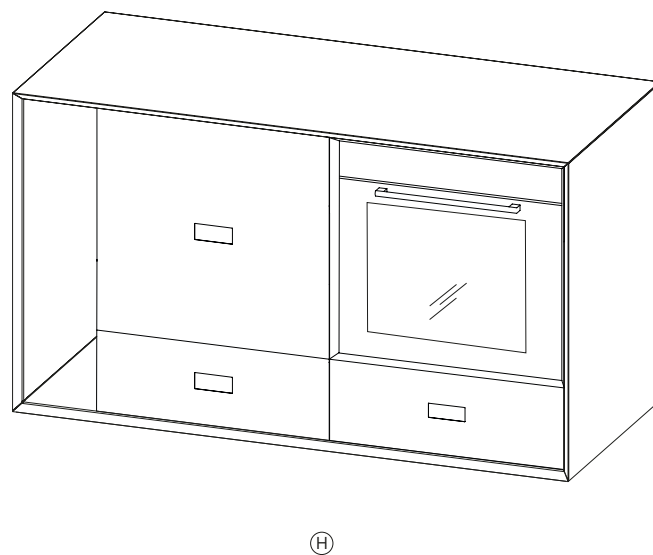
! Einbauanleitung des Gerätes beachten.



Backofen positionieren und ausrichten.  
Bohrlöcher auf Winkelleisten übertragen und bohren.  
Backofen vorsichtig einschieben und mit Blechschrauben (nicht im Lieferumfang) anschrauben.



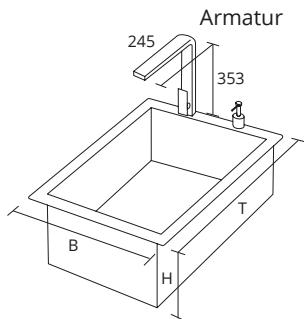
Ⓖ



Ⓕ

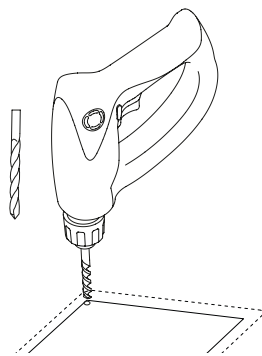
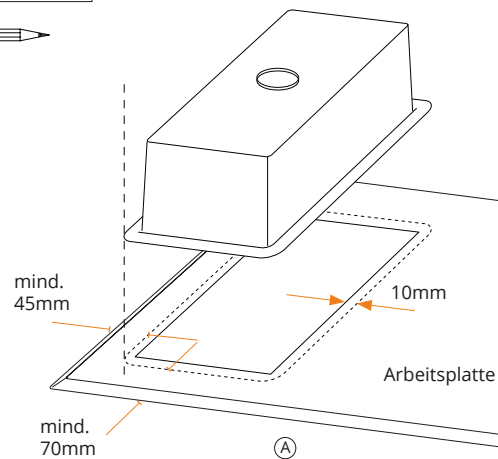
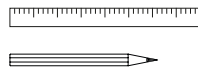
## Einbau Spülbecken und Armatur

**!** Einbauanleitung des Spülbecken beachten. Ausschnitte bitte von der Unterseite ausführen.

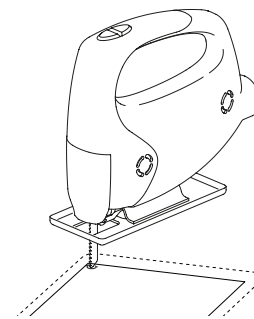


Spülbecken klein  
B280xT460xH210

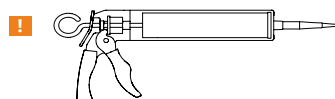
Spülbecken groß  
B400xT520xH210



Ⓑ Metallboher z.B. Ø10 mm

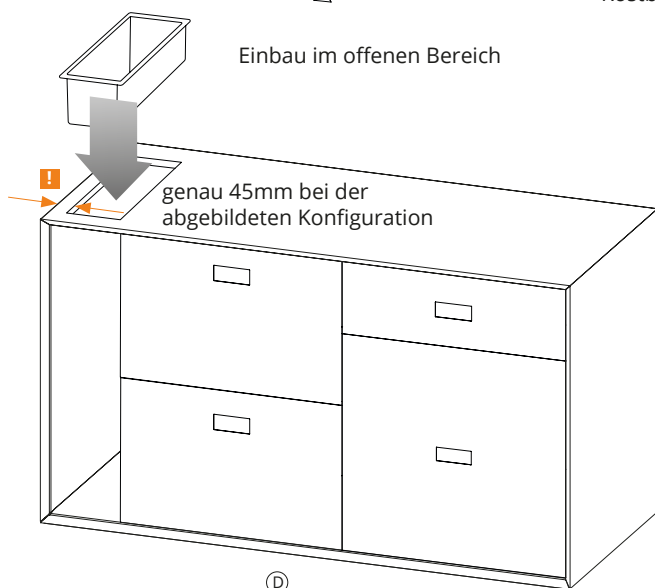


Ⓒ langes Metallsägeblatt mind. 10 cm

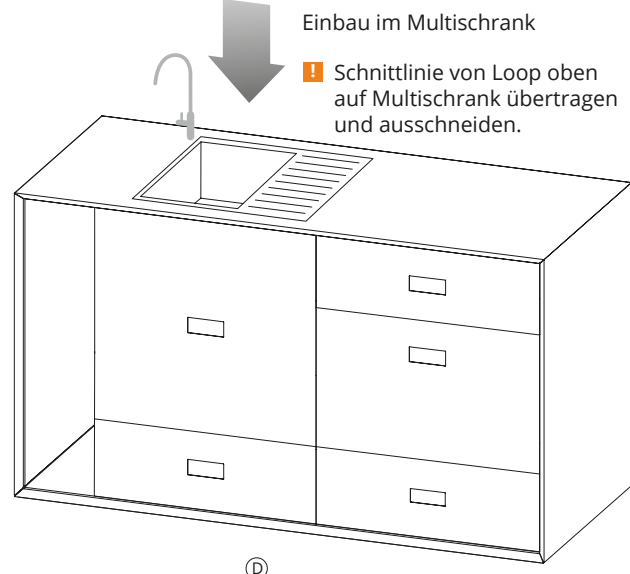


Auflagerand der Spüle/Kochfeld umlaufend mit Silikon abdichten und mindestens 24 Stunden trocknen lassen, bevor die Spüle/Kochfeld verwendet wird. Schnittkanten werden so durch Silikon versiegelt und feuchtigkeitsbedingter Rostbildung wird entgegengewirkt.

Einbau im offenen Bereich



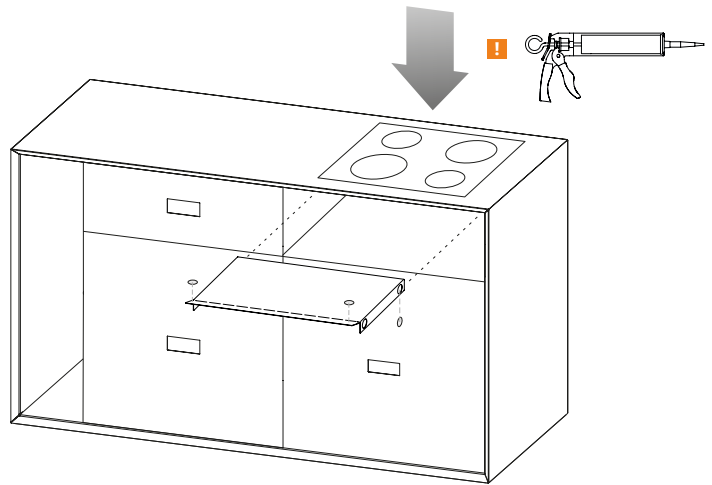
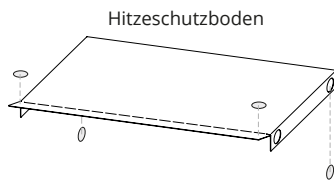
Einbau im Multischrank



Für die Leitungsverlegung ggf. den Einlegboden im Multischrank und die Rückwand entfernen.

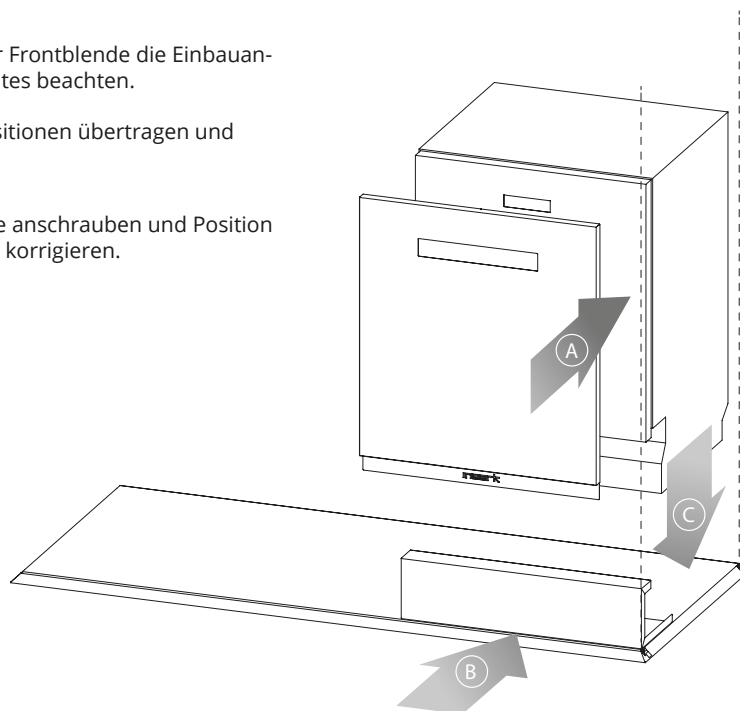
## Einbau Kochfeld

- ! Einbauanleitung des Kochfeldes beachten.  
Bitte wie beim Einbau des Spülbeckens vorgehen.
- ! Montage - Hitzeschutzboden (Option)  
Hitzeschutzboden vorsichtig einschieben und mit Magneten fixieren.  
ggf. Schublade und Rückwand vorher ausbauen.



## Einbau Geschirrspüler oder Kühlschrank

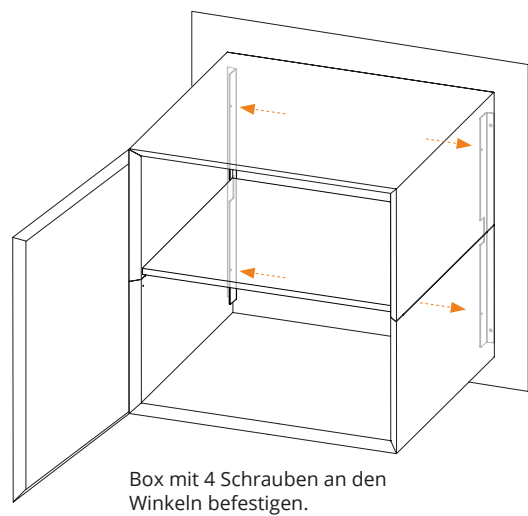
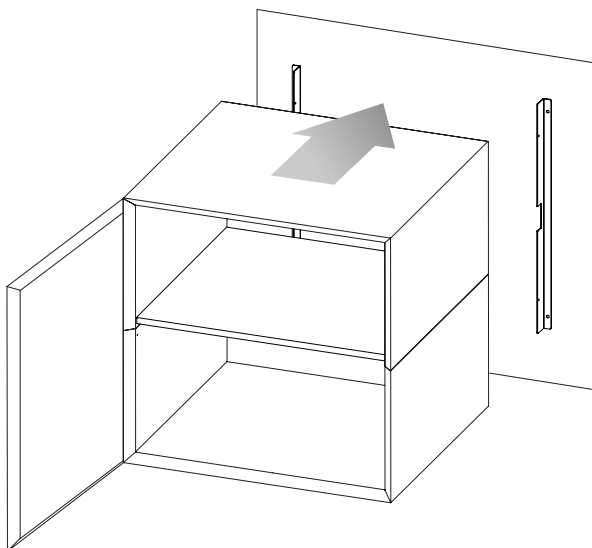
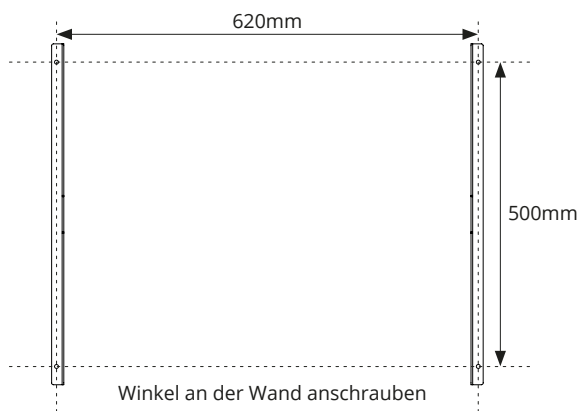
- ! Bei Montage der Frontblende die Einbauanleitung des Gerätes beachten.  
Befestigungspositionen übertragen und vorbohren.  
Frontblende lose anschrauben und Position überprüfen, ggf. korrigieren.



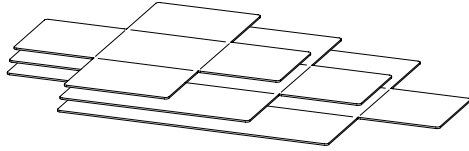
## Wandhängende Module

- ! Befestigung in Beton oder Mauerwerk. Je nach Wand entsprechende Dübel und Schrauben benutzen (nicht im Lieferumfang enthalten).

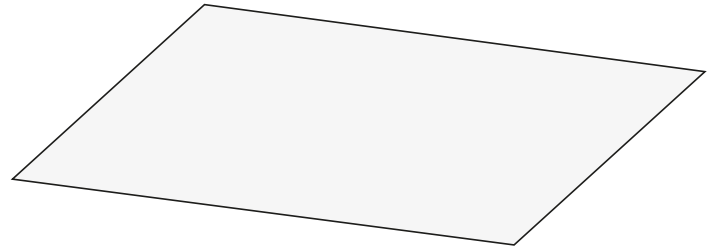
Rückwand von Box abschrauben.



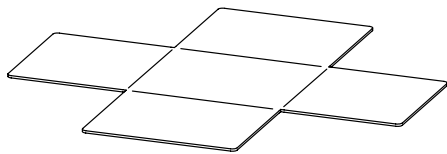
# Schubladeinteilungs-Set



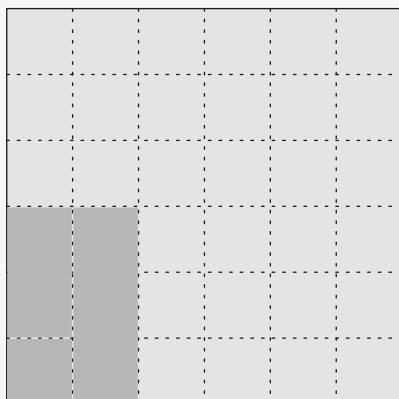
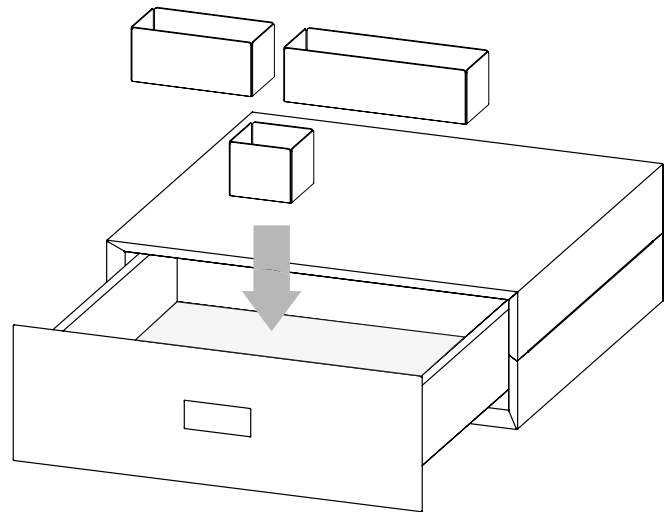
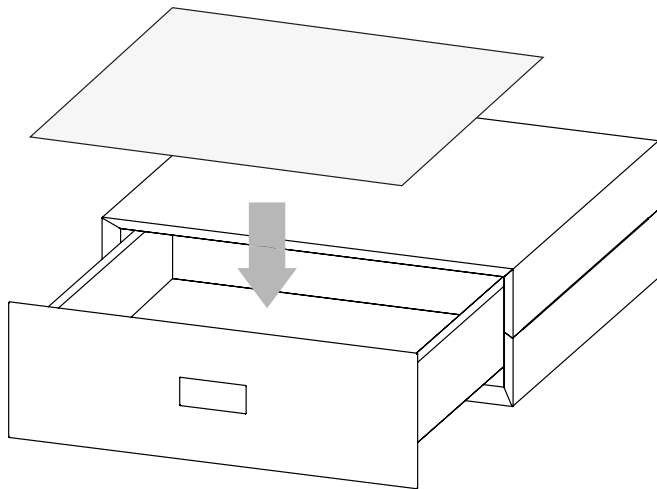
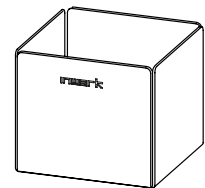
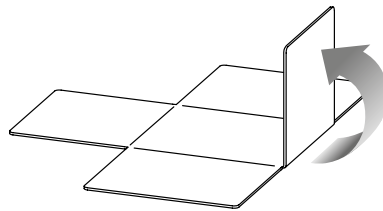
Kasten 1, 2, 3



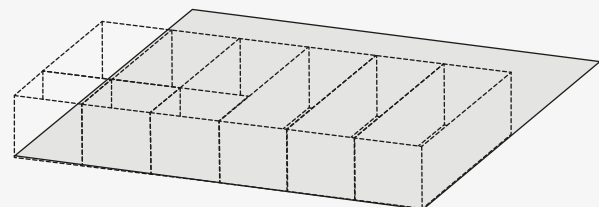
Magnetboden



„Kannst Du knicken“

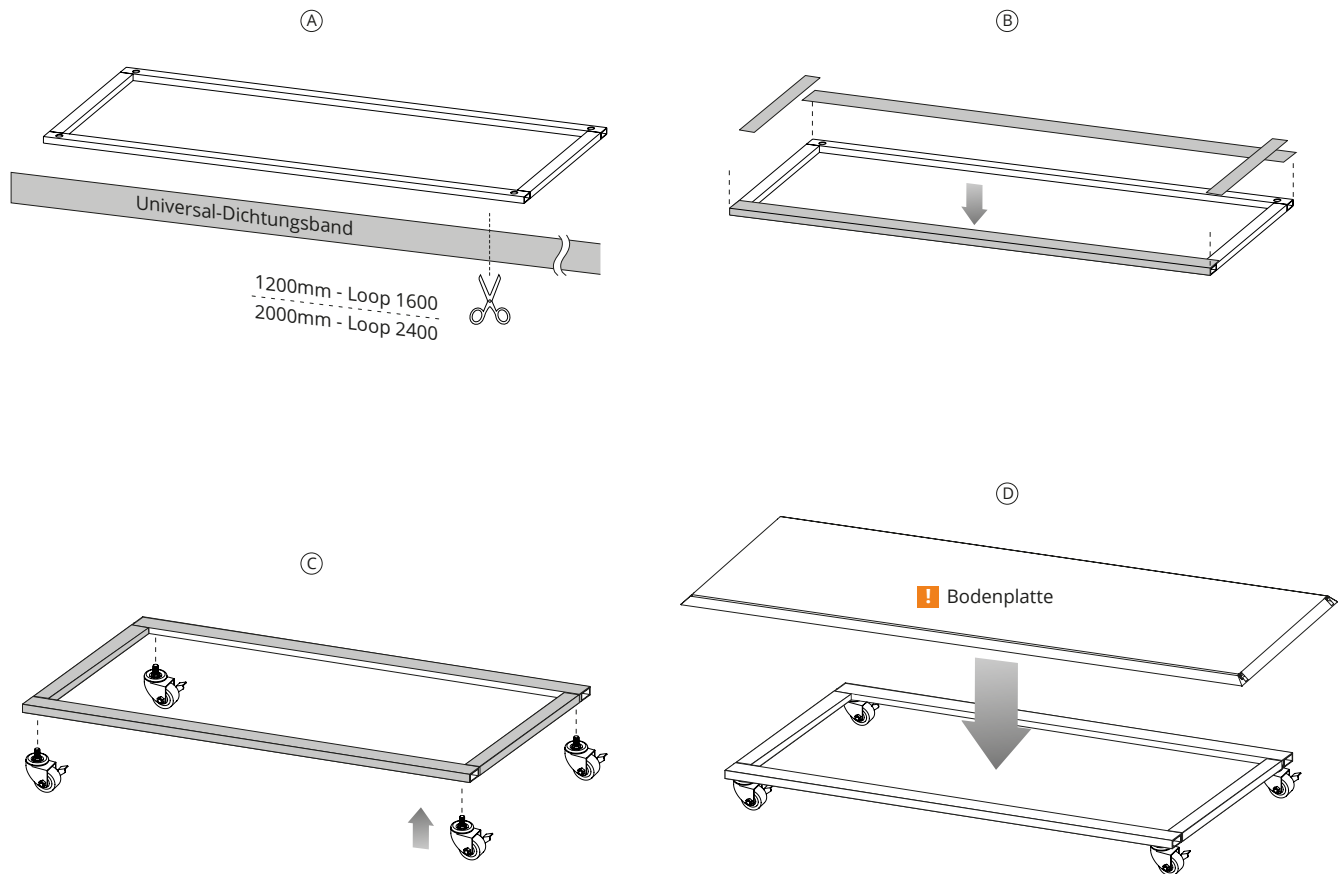


„vielfältig variierbar“



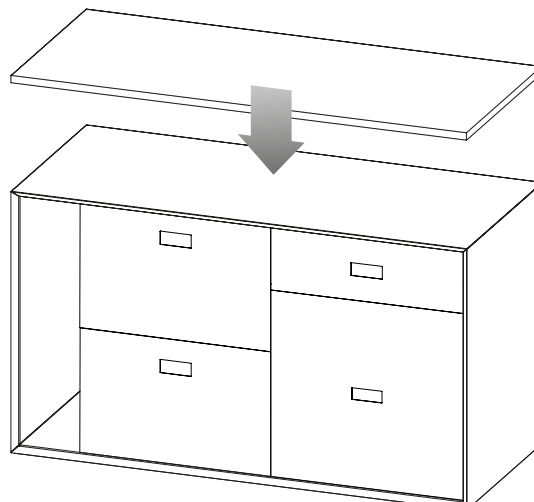


## Sockelrahmen mit Rollen



## Optionale Arbeitsplatte

Arbeitsplatten können zusätzlich auf den Loop gelegt werden. Diese sind nicht im Lieferumfang enthalten.

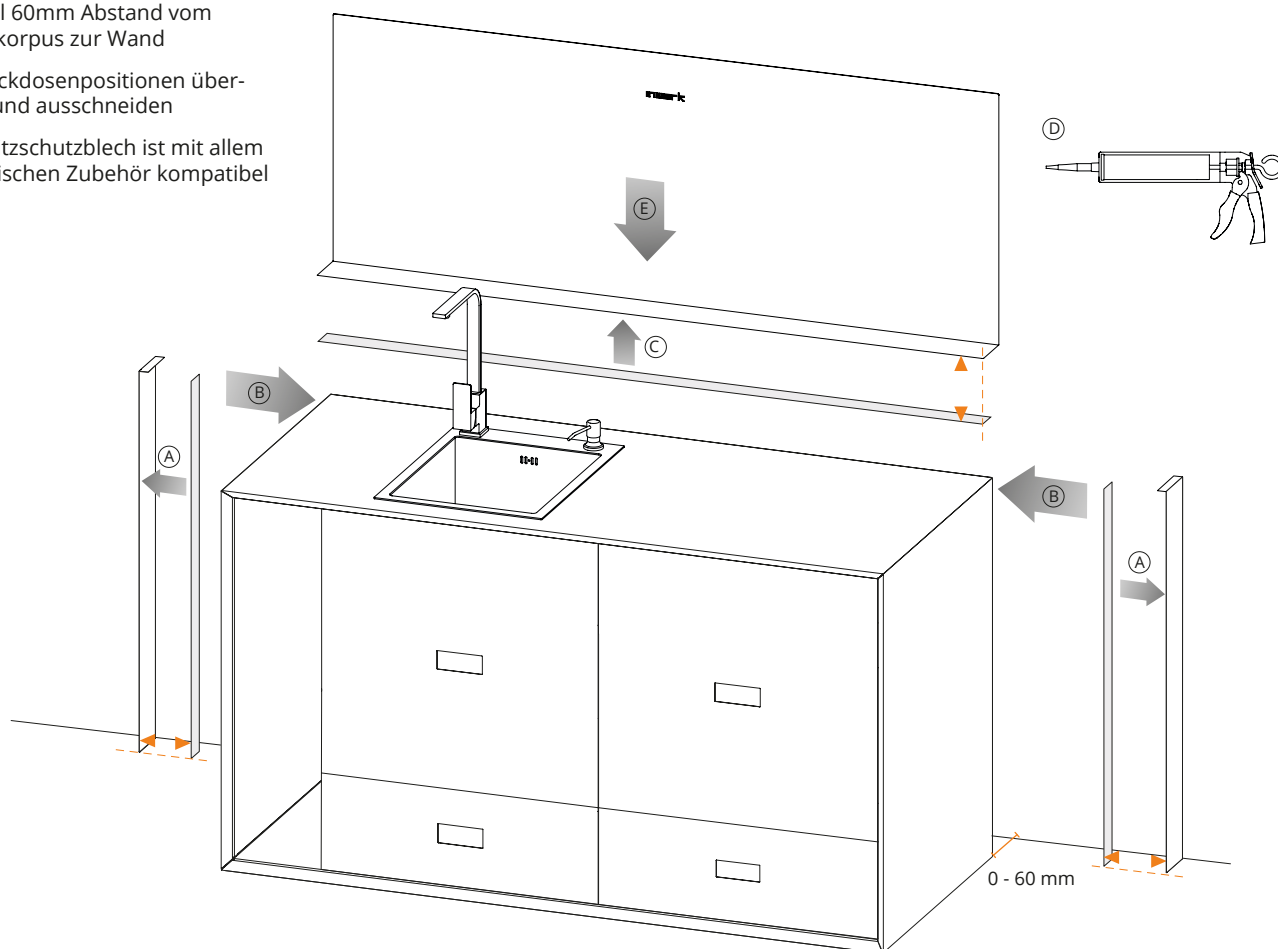


## Tiefenerweiterung mit Spritzschutz

! Maximal 60mm Abstand vom  
Küchenkorpus zur Wand

Ggf. Steckdosenpositionen über-  
tragen und ausschneiden

Der Spritzschutzblech ist mit allem  
magnetischen Zubehör kompatibel



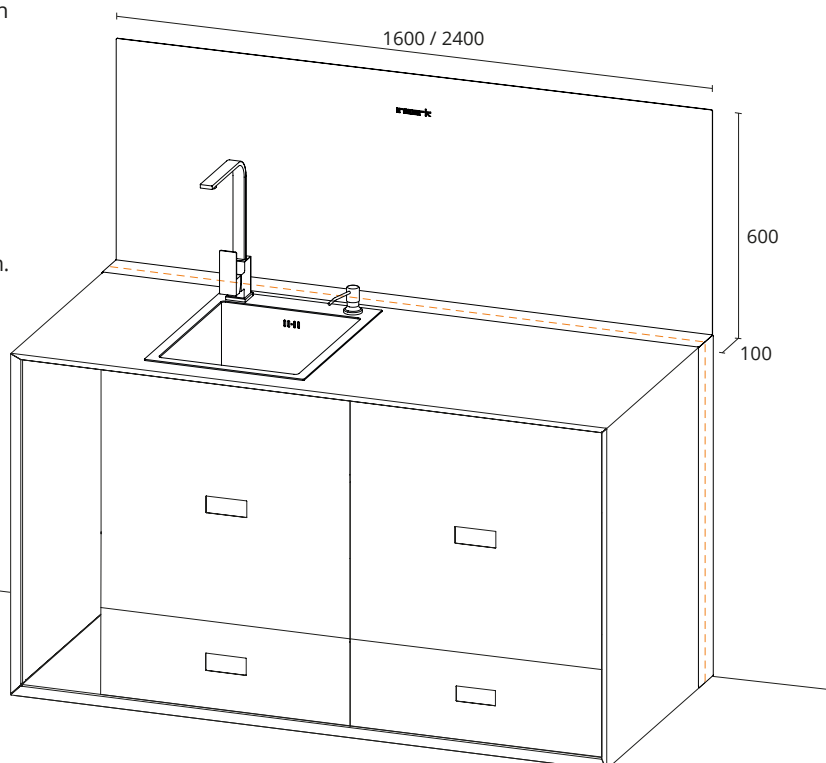
A. Seitenmagnetstreifen (900 mm) vorderkantebündig in  
den Seitenbleches einlegen.

B. Seitenblech seitwärts dicht an die Wand rücken und an  
den Korpus führen.

C. Hauptmagnetstreifen (1542 mm / 2342 mm) mit  
29mm Abstand zu beiden Enden unter den Spritzschutz  
anbringen.

D. Montagekleber auf die Rückseite des Spritzschutz-  
bleches auftragen.

E. Spritzschutzblech gegen die Wand anlehnend auf den  
Küchenkorpus stellen und bündig mit den Seiten ausrichten.



**WISSENSWERTES**

- 1** Die Masterbox<sup>®</sup> Modulküche ist für den Einsatz in Büros entwickelt worden. Bei dem Einsatz zu Hause achten Sie bitte auf Ihre Kinder in Hinblick auf Kanten, Ecken und Hitze.
- 2** Die Masterbox<sup>®</sup> Modulküche besteht aus einem robusten Material: pulverbeschichteter Stahlplatte. Dennoch sollten im Interesse der Langlebigkeit der Oberfläche das Schneiden oder Schieben von Kochgeschirr o.Ä. vermieden werden. Gerade auf der Arbeitsfläche kann es empfehlenswert sein eine zusätzliche Unterlage aufzulegen.
- 3** Die Reinigung der Oberflächen ist mit Wasser, Seifenlauge oder Glasreiniger möglich. Scheuermittel, Polituren oder Lösungsmittel können die Oberflächen beschädigen.
- 4** Langes Einwirken von stehenden Flüssigkeiten oder Speiseresten kann zu Flecken- oder Rostbildung führen.
- 5** Für heiße Töpfe o.Ä. bitte einen geeigneten wärmeisolierenden Untersetzer verwenden.
- 6** Wandhängende Schränke sind nur zur Befestigung an Beton- oder Mauerwerkswänden vorgesehen.
- 7** Bitte beachten Sie die Anleitungen und Sicherheitshinweise der Elektrogerätehersteller, die jedem Gerät separat beiliegen.





## Wir helfen Ihnen gerne weiter!

Senden Sie uns einfach eine E-Mail an [service@inwerk.de](mailto:service@inwerk.de).  
Telefonisch erreichen Sie uns unter: +49 2159 69640-0.