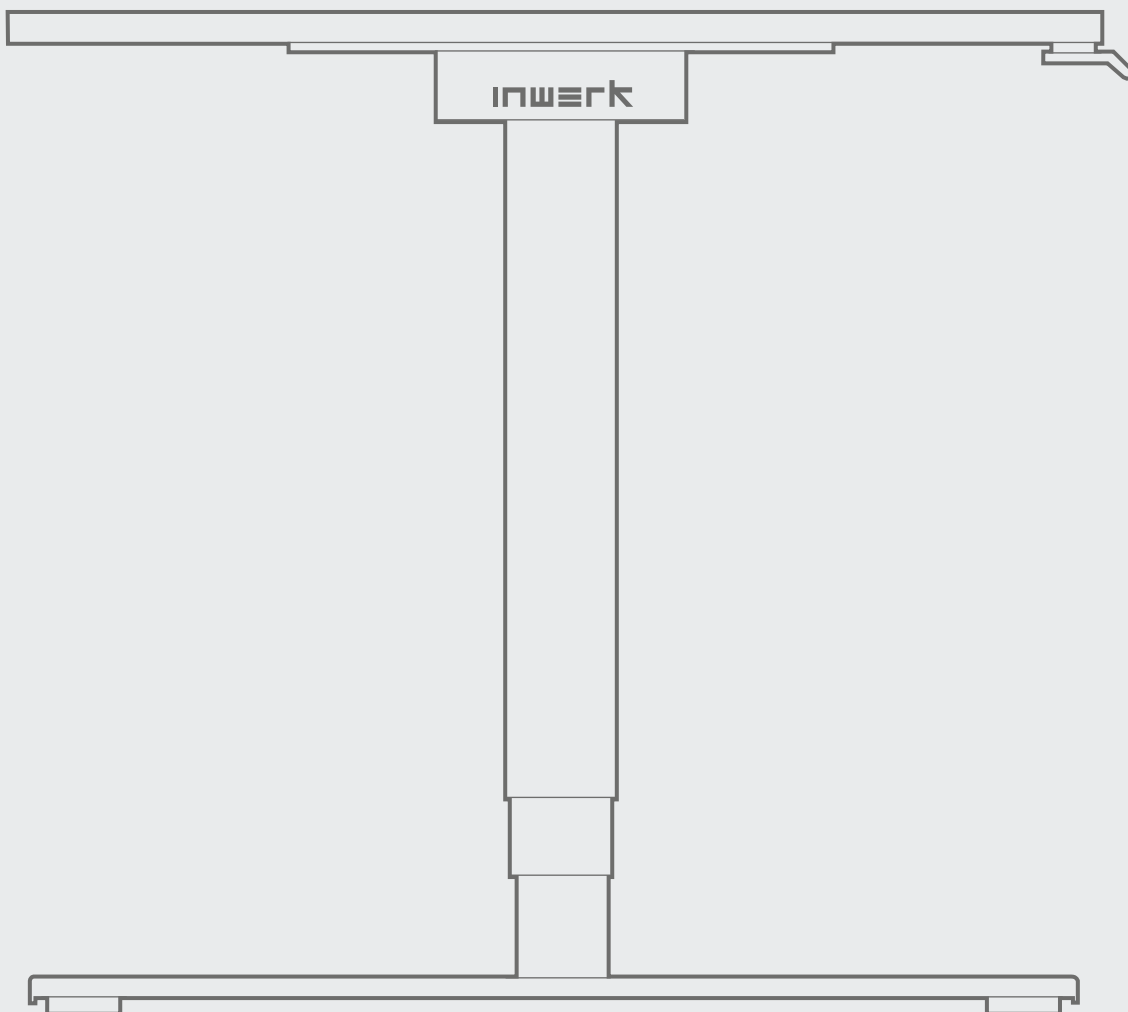


Masterlift²®

Montage-, Bedienungs- und Sicherheitsanleitung

— — —
Made in Germany



VIELEN DANK, DASS SIE SICH FÜR EINEN MASTERLIFT® ENTSCIEDEN HABEN.

BEDIENUNGSANLEITUNG



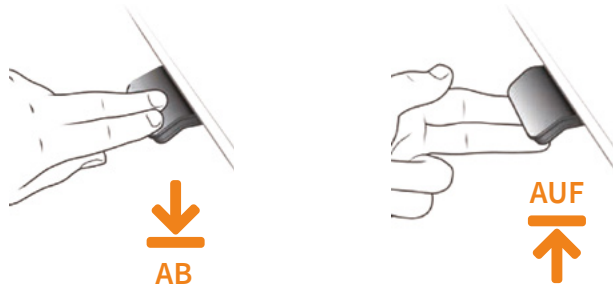
ZUERST RESET

Vor Inbetriebnahme muss der Tisch resettet werden.

Drücken Sie den „Handschalter AB“ bis der Tisch in die unterste Position gefahren ist. Die Taste kurz loslassen, dann erneut gedrückt halten für mind. 6 Sekunden.

Die Steuerung bestätigt das erfolgte RESET durch eine kurze Abwärtsbewegung.

Ihr neuer Masterlift® ist jetzt betriebsbereit.



DAS SOLLTEN SIE WISSEN

KOLLISIONSENSOR

Der Masterlift® stoppt die Fahrt beim Auffahren auf ein Hindernis und bewegt sich ein Stück in die Gegenrichtung.

SICHERHEIT

- Die Schrauben von Zeit zu Zeit auf festen Sitz prüfen, die Kabel auf Schadfreiheit prüfen.
- Das Gestell über die Nivelliergleiter der Fußausleger stets spannungsfrei und eben ausrichten.
- Der Sicherheitsabstand zu nicht bewegten Elementen muss mind. 25 mm betragen.
- Gleichmäßig verteilte Maximallast: 100 kg
- Hinweis: Der Masterlift® ist nicht für den Lasten- oder Personentransport geeignet.

RESET

Falls der Tisch einmal nicht gleichmäßig starten sollte, führen Sie den RESET durch.

Mit dem RESET synchronisieren sich beide Motoren. Der Masterlift® läuft anschließend wieder gleichmäßig.

LIEFERUMFANG

- 2x Hubsäule inkl. Motor
- 2x Fußausleger
- 2x Plattenträger
- 2x Innenrohr
- 1x Winkelblech
- 1x Steuerung inkl. Kabel (2-Kanal)
- 1x Handschalter
- 4x Nivelliergleiter
- 4x Gummikappe für harte Böden
- 4x Distanzplatten

Benötigte Werkzeuge

- Kreuzschraubendreher PZ2
- Akkuschauber (empfehlenswert)
- Inbusschlüssel M6

Montage mit 2 Personen empfehlenswert

Platten-Maximalmaß

- bei Verwendung als Schreibtisch: **2000 x 900 mm**
- bei Verwendung als Besprechungstisch: **2200 x 1000 mm**



8x
M6x20

Zylinderkopf-
schraube



24x
M6x10

Linsenflach-
kopfschraube
(silber)



4x
M6x10

Linsenflach-
kopfschraube
(schwarz)



1x
M6x50

Linsenflach-
kopfschraube



1x
5x50

Senkkopf-
kreuzschlitz-
schraube



16x
5x20

Senkkopf-
kreuzschlitz-
schraube



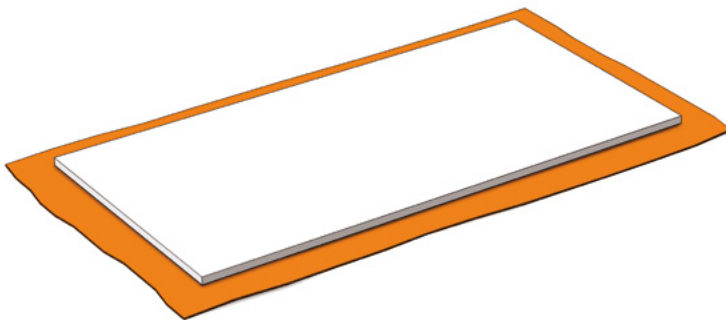
2x
4x35

Linsenkopf-
kreuzschlitz-
schraube

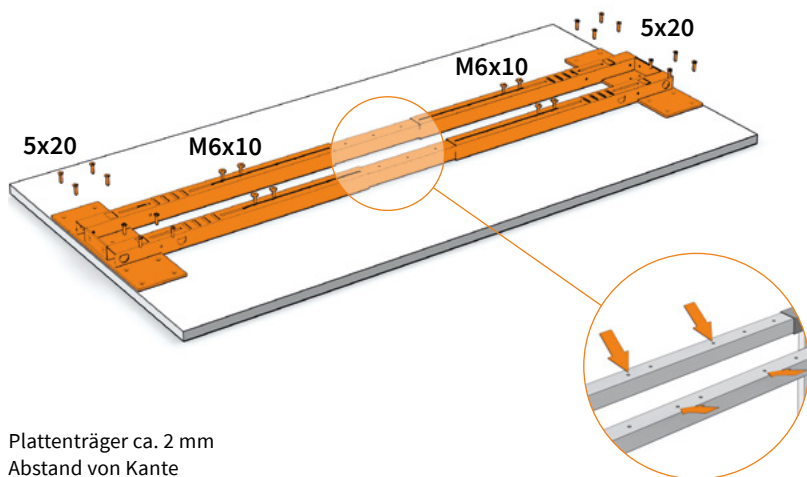
MONTAGEANLEITUNG

VORBEREITUNG


Tischplatte auf den Boden legen.
Bitte weiche Unterlage verwenden.




1



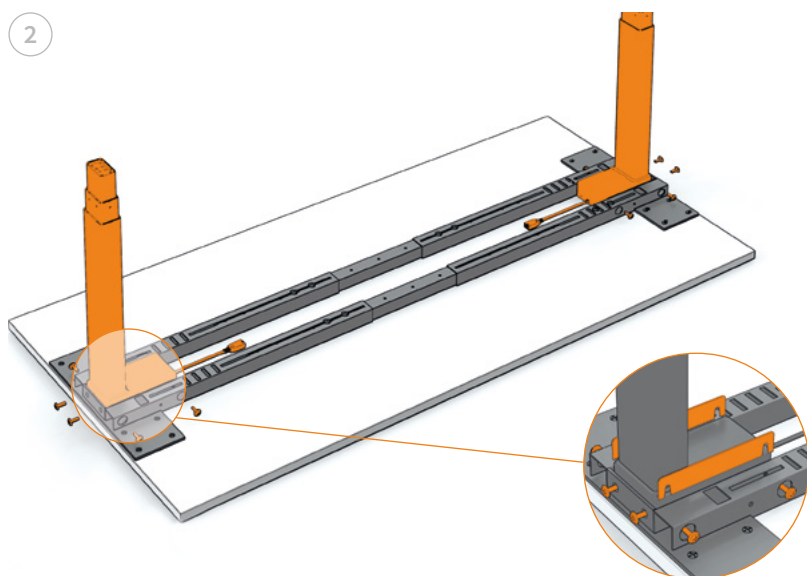
Plattenträger ca. 2 mm Abstand von Kante


 **8x M6x10**
Linsenflach-
kopfschraube

 **16x 5x20**
Senkkopf-
schraube

Bauteile in der gewünschten Tischbreite winkelig ausrichten. Innenrohre mit Gewindelöchern nach oben in die Plattenträger einführen. Je Seite doppelt verschrauben.

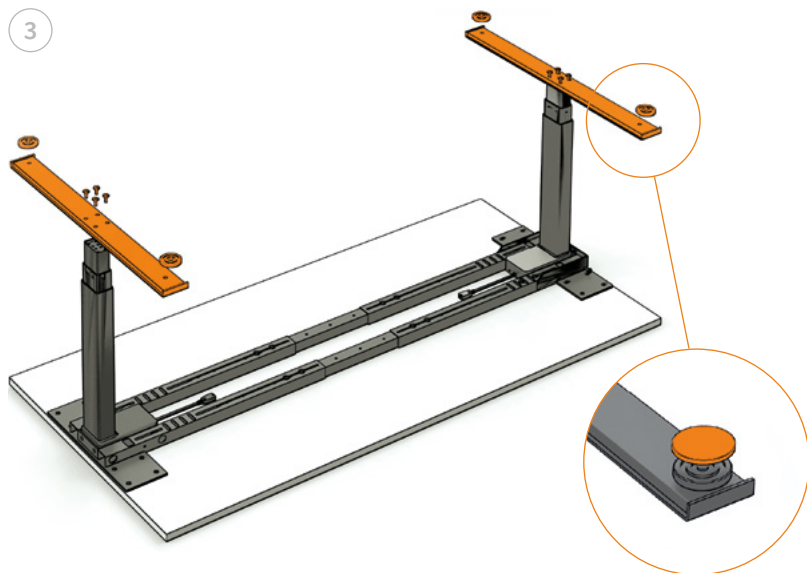
2




 **12x M6x10**
Linsenflach-
kopfschraube

Hubsäulen in die Plattenträger stellen. Schrauben lose eindrehen. Distanzplatten rechts und links eindrücken. Schrauben festziehen.

3



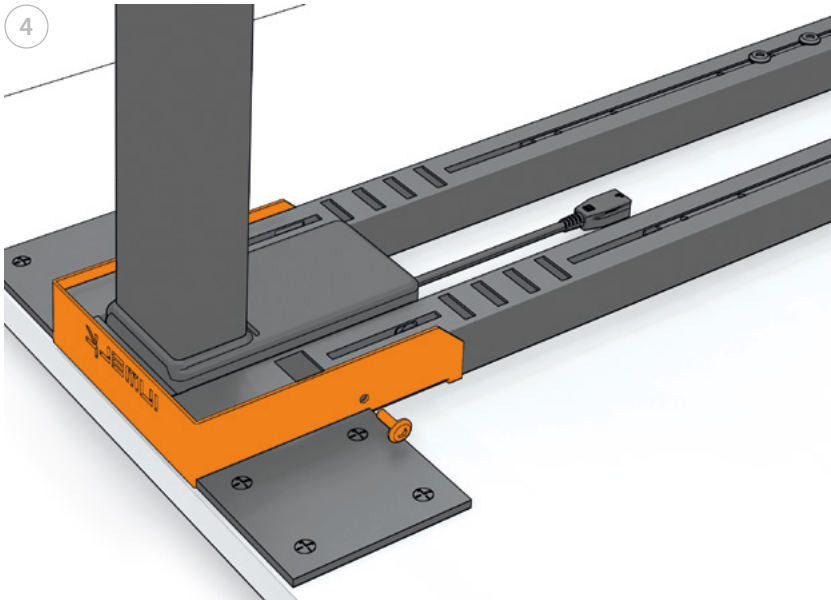
 **8x M6x20**
Zylinder-
kopfschraube

Fußausleger beidseitig mit Hubsäule verschrauben.



Schrauben mehrfach über Kreuz kräftig festziehen.

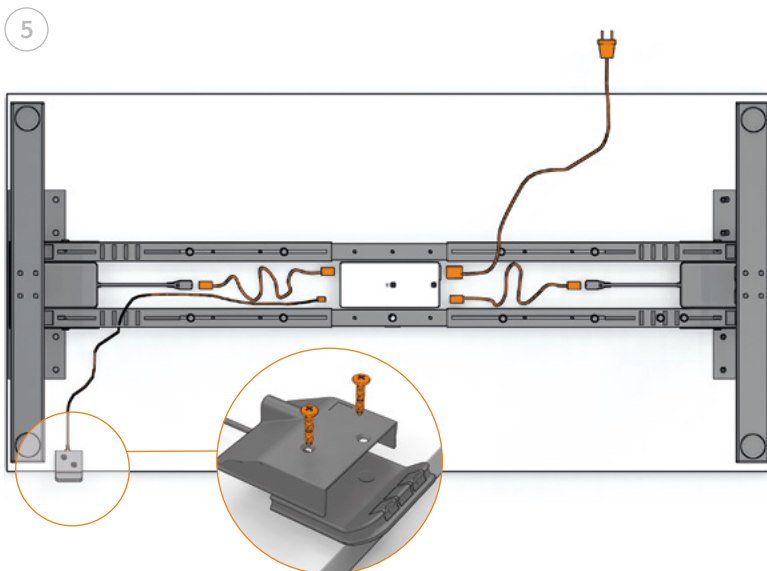


Nivelliergleiter eindrehen. Für harte Böden Gummikappen aufstecken.




Blechabdeckung an beiden
Seiten befestigen.

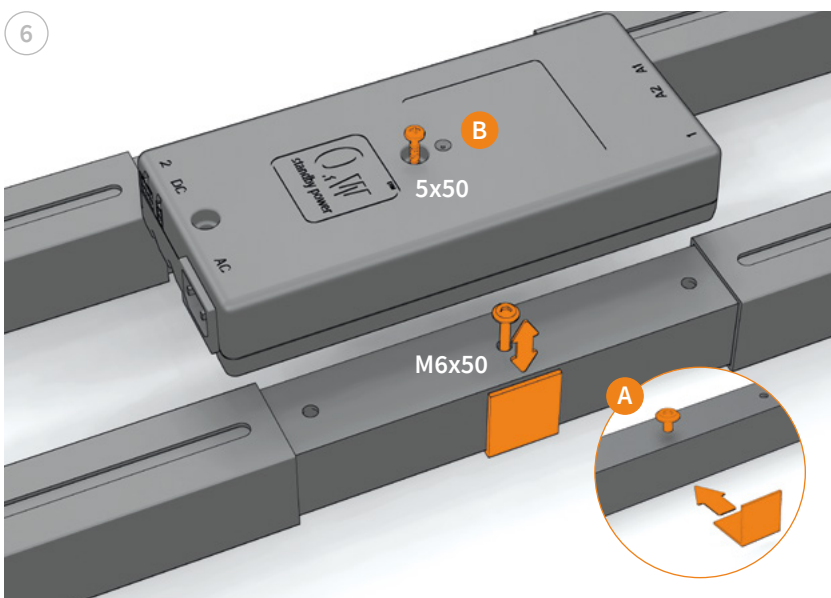
  **4x M6x10**
Linsenflachkopfschraube
(Schwarz oder Silber)



Hubsäulen mit Steuereinheit verkabeln.
Die Form der Stecker sichert die richtige
Verkabelung. Steuereinheit in der Mitte
des Tischgestells befestigen.

Netz kabel und Handschalter anschließen.
Handschalter an der Vorderkante der
Tischplatte befestigen.

 **2x 4x35**
Linsenkopfkreuz-
schlitzschraube



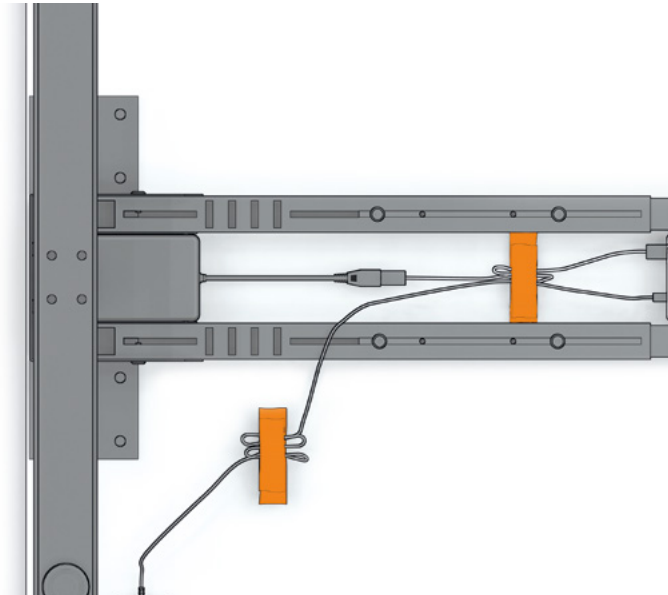
(A) Winkelblech mittig zwischen
Tischgestell und Tischplatte schieben
und mit Justierschraube fixieren.
Mit der Justierschraube können Tisch-
plattengrößen ab 1800mm formstabil
gehalten werden.

(B) Steuereinheit in der Mitte des
Tischgestells befestigen.

 **1x 5x50**
Senkkopfkreuz-
schlitzschraube

 **1x M6x50**
Linsenflach-
kopfschraube

7



Kabelüberlängen mit Klett-Klebeband befestigen.

8



Tisch mit 2 Personen aufstellen und über Nivelliergleiter ausrichten.

Vor Inbetriebnahme: RESET!
(siehe zweite Seite)

Wir wünschen erfolgreiches Arbeiten mit Ihrem neuen Masterlift®!

STÖRUNGSBEHEBUNG

PROBLEM

KONTROLLE

MASSNAHME

Tisch lässt sich nicht verfahren.

Liegt der Anschluss an der korrekten Spannung an? Sind alle Anschlüsse korrekt?

Eventuell mit einem anderen Verbraucher, z. B. einer Lampe prüfen. Alle Anschlüsse neu einstecken.

Das Tischgestell läuft unregelmäßig oder schaltet ab.

Visuelle Kontrolle (Verschraubung, Verkabelung, Anschlüsse ausrichten, Fahrbereich frei).

Reset

Das Tischgestell hält an und lässt sich nur noch nach unten verfahren.

Das Tischgestell ist möglicherweise überladen.

Reduzieren Sie die Belastung und versuchen Sie es erneut.

Das Tischgestell kann nur nach unten fahren, obwohl es nicht überladen ist.

Visuelle Kontrolle (Verschraubung, Verkabelung, Anschlüsse ausrichten, Fahrbereich frei).

Reset

Tischgestell fährt nur einseitig abwärts.

Überprüfen Sie, ob das Anschlusskabel der Säule richtig verbunden oder beschädigt ist.

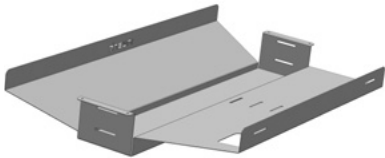
Wechseln Sie zuerst das Anschlusskabel vor weiteren Maßnahmen. Reset

MONTAGE VON ZUBEHÖR



PC-HALTER

Breite des PCs beachten. Gurt durch einen der schmalen Schlitze im Plattenträger stecken und durch die quadratische Öffnung wieder nach vorne führen. PC einhängen und festziehen. Schaumstoffblock oben zwischen PC-Gehäuse + Plattenträger legen. Gurt auf gewünschte Länge kürzen.



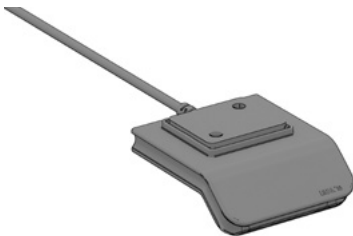
KABELMANAGER

s. separate Montageanleitung



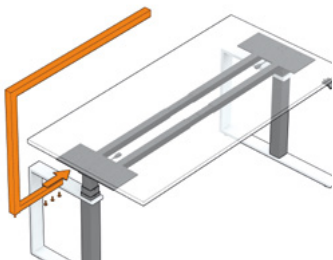
KABELKETTE

Kabelkette am Kabelauslass mit zwei Spanplattenschrauben befestigen. Länge der Kette kann durch kräftiges, seitliches Herausziehen der Kunststoffclip variiert werden. Kabel hineindrücken.



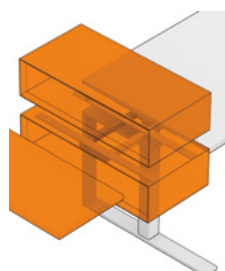
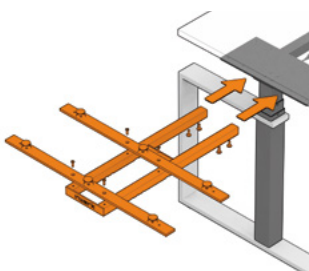
BEDIENELEMENT MIT MEMORY-FUNKTION

Das Bedienelement anstelle der Auf/Ab-Steuerung an die Steuereinheit anschließen. Mit den beigelegten Schrauben unter der Tischplatte an der gewünschten Position befestigen.



HELDER® ARBEITSPLATZLEUCHE

Leuchte seitlich in den Plattenträger einstecken und festschrauben.



ANBAU-ADAPTER

Anbau-Adapter auf gewünschter Tischseite in den Plattenträger schieben. Die beiden flachen Profile mit den Anbau-Rahmen verschrauben. Anbau-Adapter mit 4 Schrauben fixieren.

WIR HELFEN IHNEN GERNE WEITER

Senden Sie uns einfach eine E-Mail an service@inwerk.de
Telefonisch erreichen Sie uns unter: +49 2159 69640-0.

Prüfzertifikate Masterlift®-Antrieb

ISO 21016, EN 527-2, EN 527-3, EC DC 2004/108/EC, Low Voltage Directive
2006/95EC, UL 508 : 1999 R7.05, UL 1004 : 1994 R3.06, TÜV

