

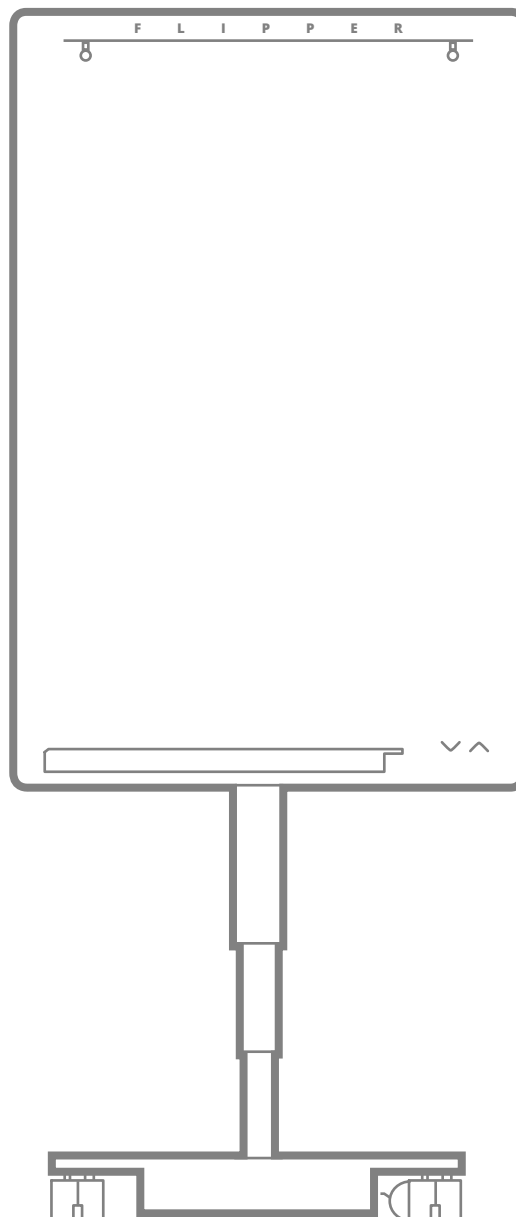


FLIPPER®

MONTAGE- UND BETRIEBANLEITUNG

Vielen Dank,

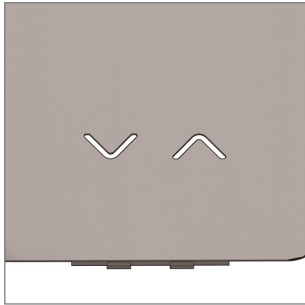
dass Sie sich für das motorisch höhenverstellbare und mobile Flipchart FLIPPER® entschieden haben.



BEDIENUNGSANLEITUNG

! Zuerst RESET

- Vor Inbetriebnahme muss FLIPPER® resettet werden.



RESET: Drücken Sie den „Handschalter AB“ bis FLIPPER® in die unterste Position gefahren ist. Die Taste kurz loslassen, dann erneut gedrückt halten für mind. 6 Sekunden. Die Steuerung bestätigt das erfolgte RESET durch eine kurze Abwärtsbewegung.

Ihr neuer FLIPPER® ist jetzt betriebsbereit.

Das sollten Sie wissen

- Schrauben, Kabel und Steckverbindungen auf richtigen Sitz und Verbindung prüfen, die Kabel auf Schadfreiheit prüfen.
- Vor dem Benutzen des Flipcharts bitte die Feststell-Bremse betätigen.
- Stets ausreichend Sicherheitsabstand zu nichtbewegten Elementen gewährleisten.
- Bei unregelmäßigem Lauf resettet.

MONTAGEANLEITUNG

PAKET 1

- 1x Bodenplatte mit Rollen
- 1x Abdeckblechwinkel zur Halterung von Steuereinheit/Kabeln

PAKET 2

- 1x Hubsäule inkl. Motor
- 1x Bedienelement mit Spiralkabel
- 1x Motorkabel, 1x Netzkabel 230 V

PAKET 3

- 1x Flipchart-Board
- 1x Stiftablage zum Einhängen
- 2x Halter für Papierblock mit O-Ringen

Benötigte Werkzeuge:

- Inbusschlüssel M6
- Schraubenschlüssel M6

Schrauben:



4x

Zylinderkopfschraube
M6x20



4x

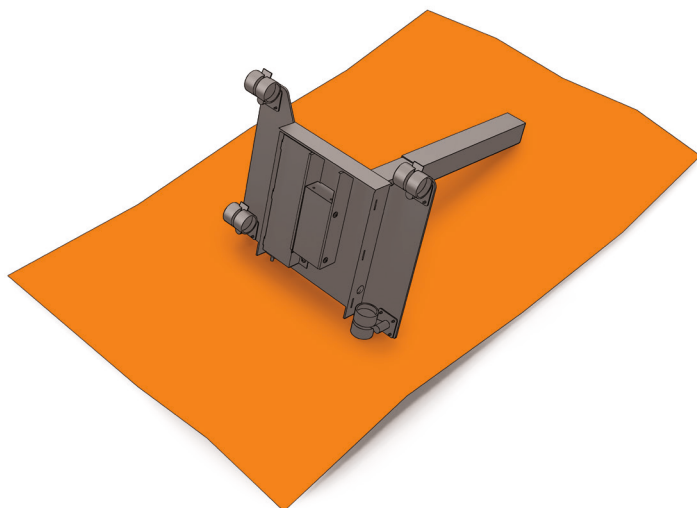
Zylinderkopfschraube mit
Unterlegscheibe
M6x12



1x

Mutter
M6

1



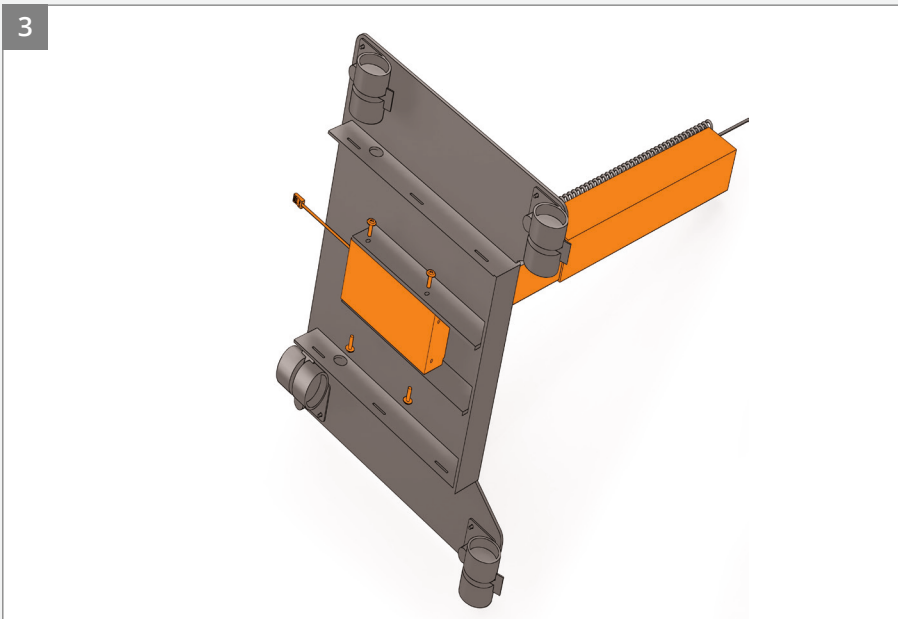
Für alle Montagearbeiten stets weiche Unterlage verwenden.

2



Spiralkabel mit Bedienelement vor der Montage der Hubsäule durch die Aussparung in der Bodenplatte führen.

3

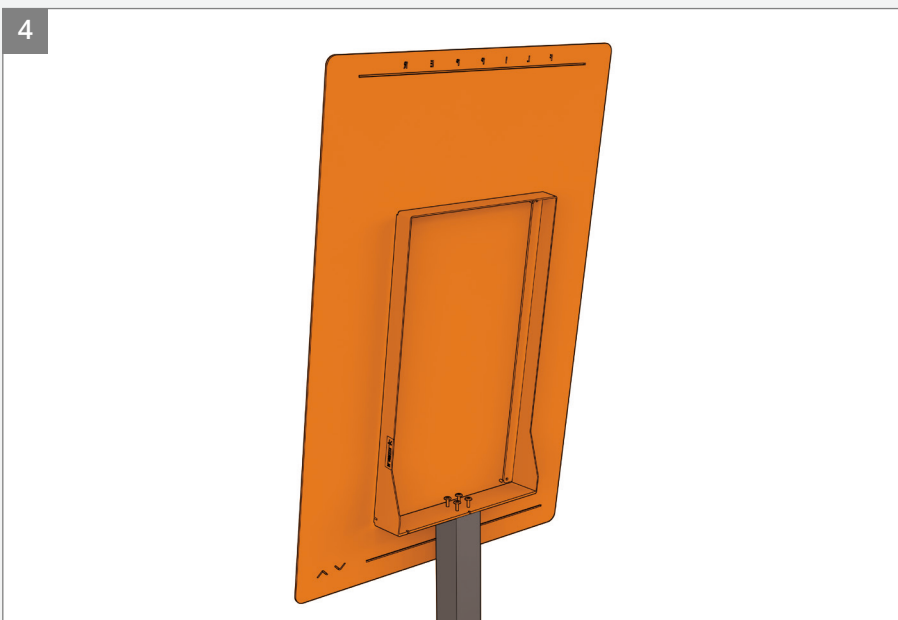


Hubsäule mit Motorgehäuse nach unten zeigend vorsichtig in die Bodenplatte einsetzen und festschrauben.



4x M6x12
Zylinderkopfschraube
mit Unterlegscheibe

4

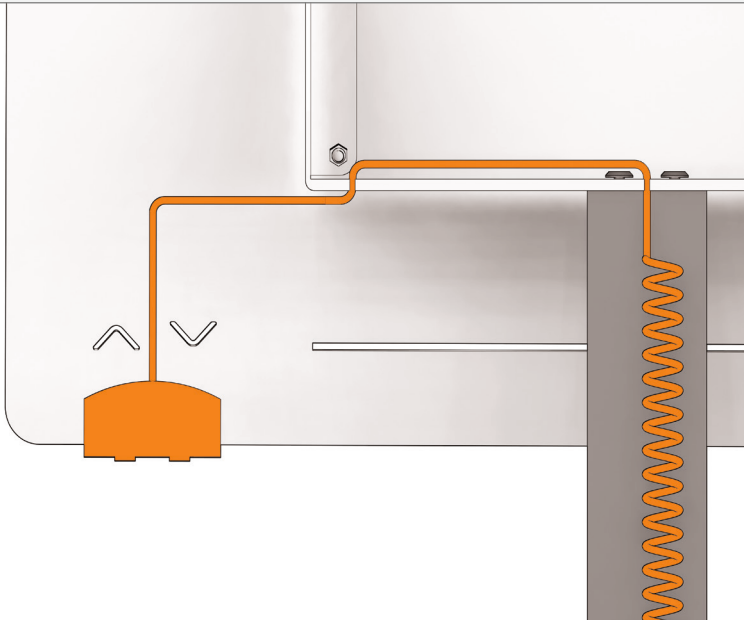


Flipchart-Board an Hubsäule verschrauben.



4x M6x20
Zylinderkopfschraube

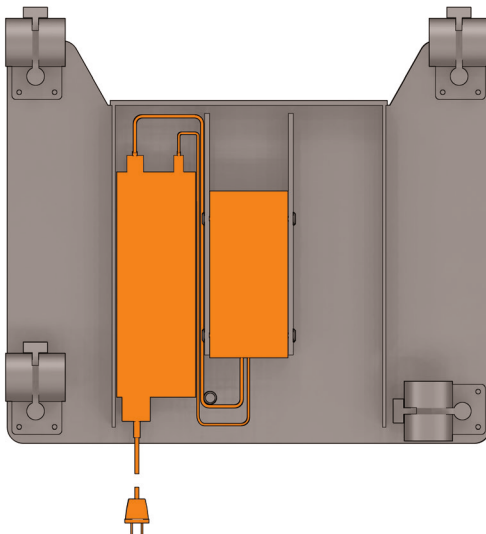
5



Bedienelement an der Rückseite des Boards befestigen.

Spiralkabel in die Aussparungen des Rahmens eindrücken.

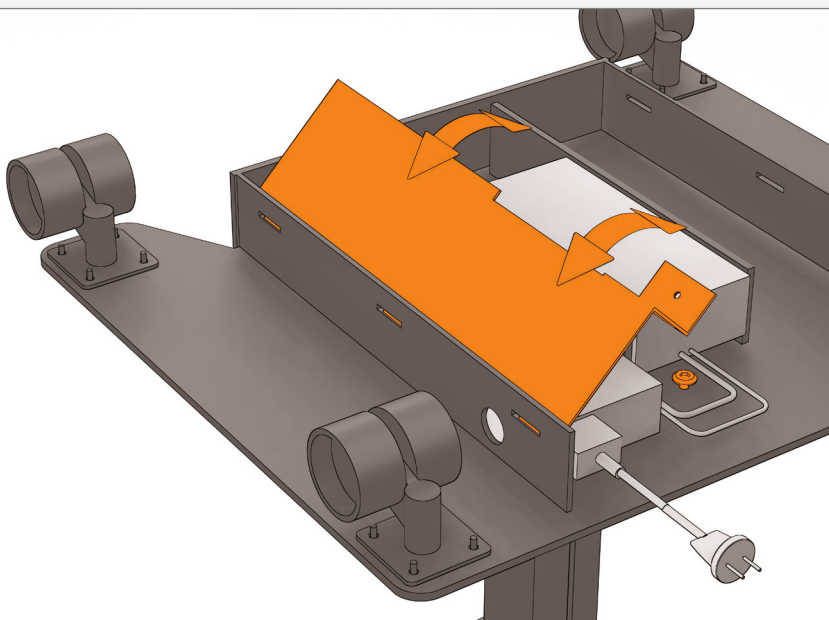
6



Hubsäulen und Steuereinheit verkabeln.

Bedienelement anschließen.
Die Form der Stecker sichert die richtige Verkabelung.

7

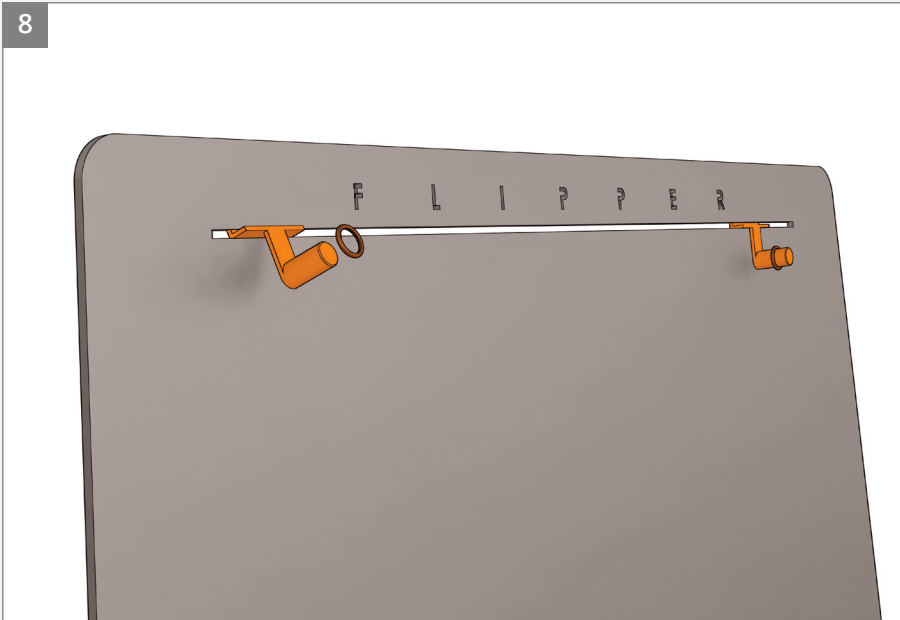


Kabelüberlängen hinter dem eingehängten Winkelblech verlegen.
Winkelblech festschrauben.



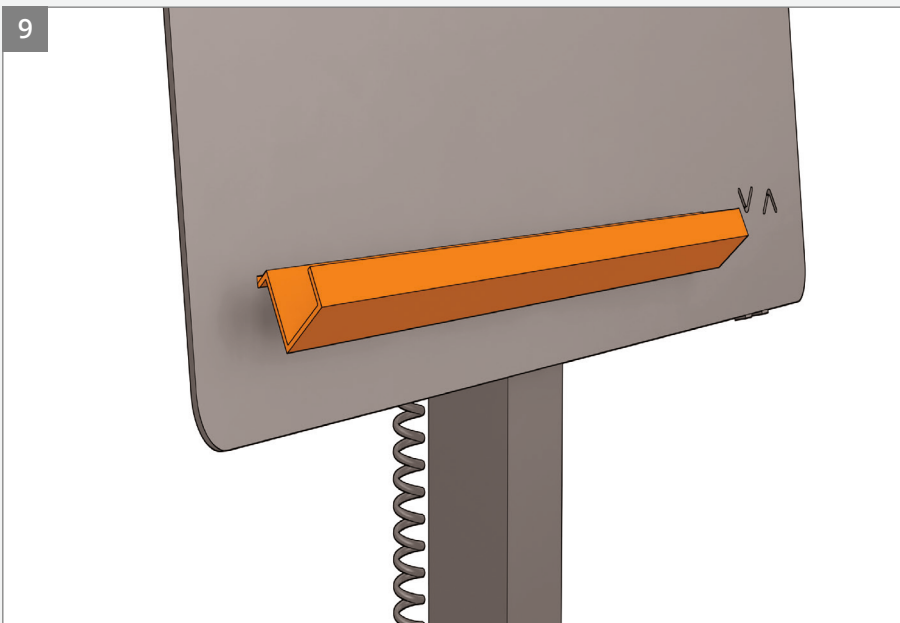
1x M6
Mutter

8



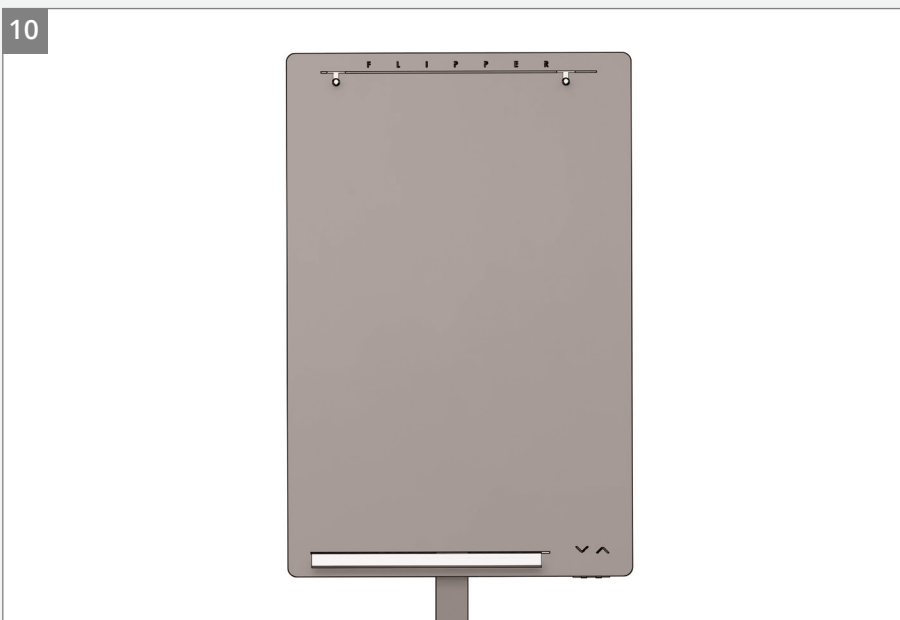
Papierhalter einhängen.

9



Stiftablage einhängen.

10



Hubsäule resettet.

Ihr motorisch höhenverstellbarer
Flipchart ist nun betriebsbereit.



Wir helfen Ihnen gerne weiter!

Senden Sie uns einfach eine E-Mail an service@inwerk.de.
Telefonisch erreichen Sie uns unter: +49 2159 69640-0.