



# Vocato® Chair

MONTAGE- UND BETRIEBANLEITUNG

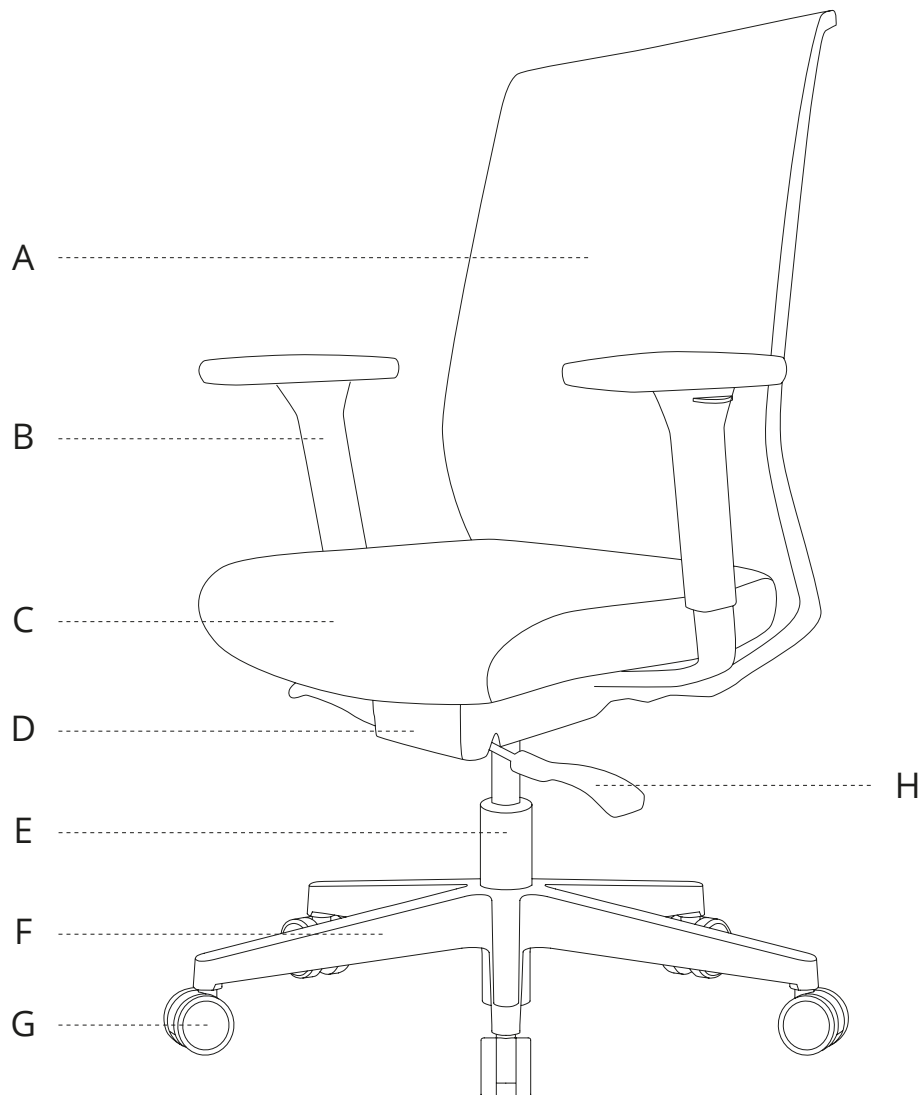
**Vielen Dank,**  
dass Sie sich für einen Vocato® Chair entschieden haben.

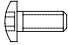







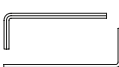


[service@inwerk.de](mailto:service@inwerk.de)  
+49 2159 69640-0



# Lieferumfang

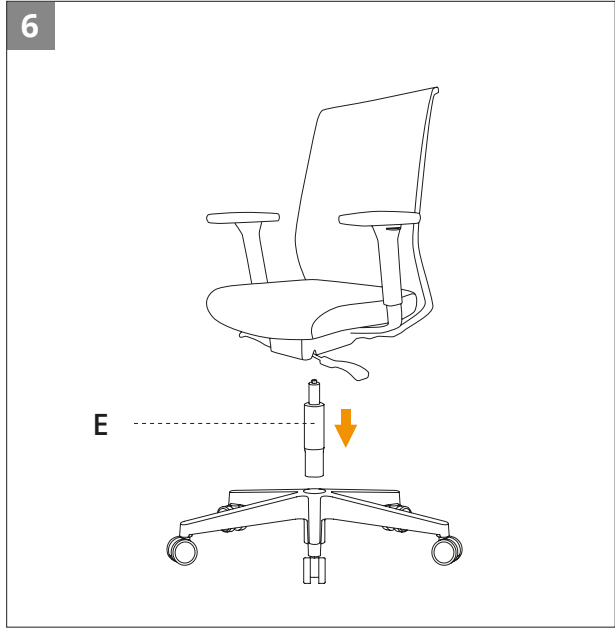
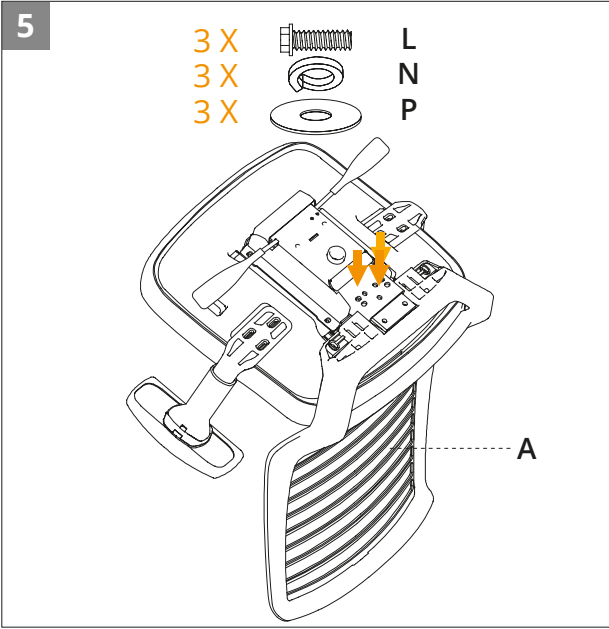
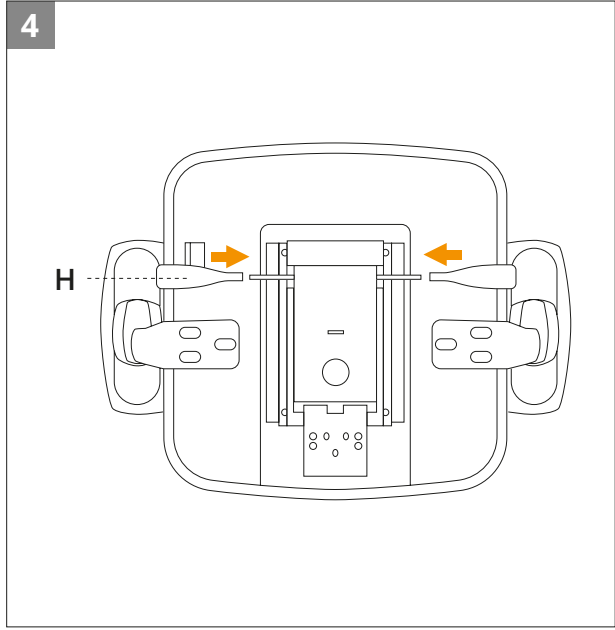
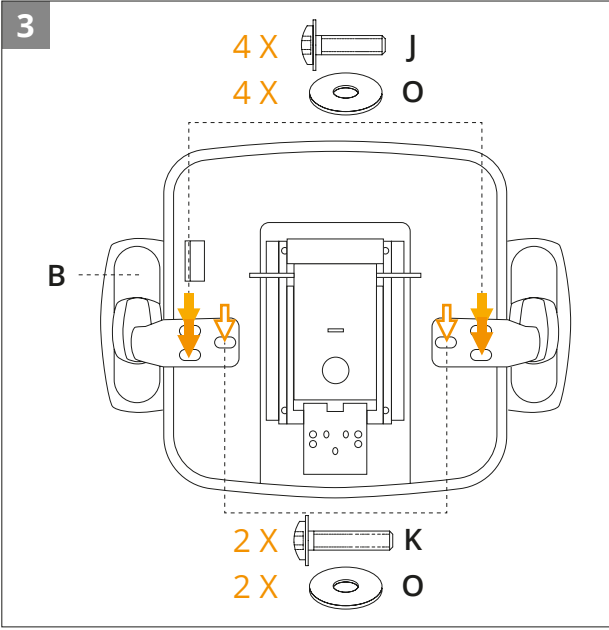
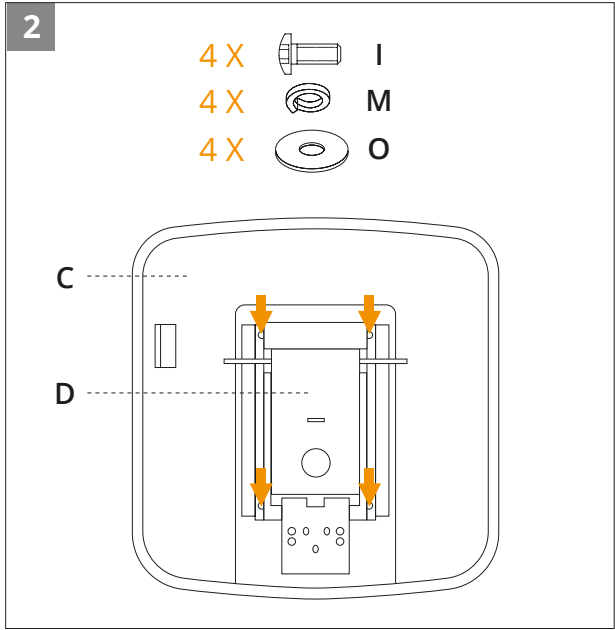
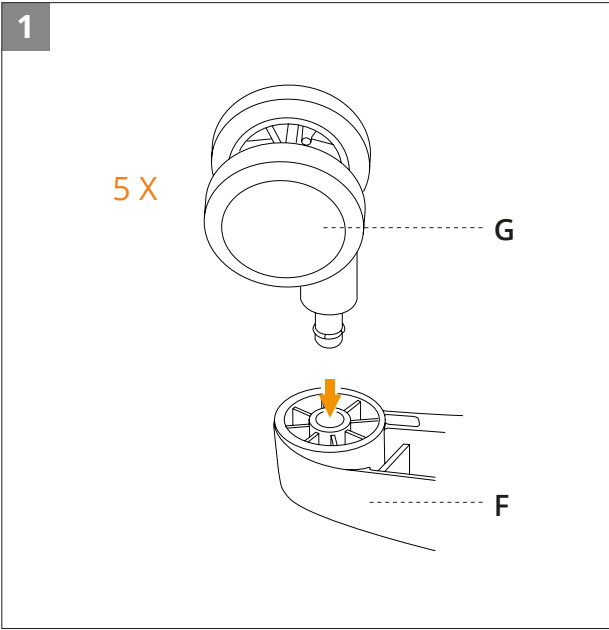


I		4X M6*12mm	L		3X M8*25mm	O		10X
J		4X M6*35mm	M		4X	P		3X
K		2X M6*40mm	N		3X	Q		

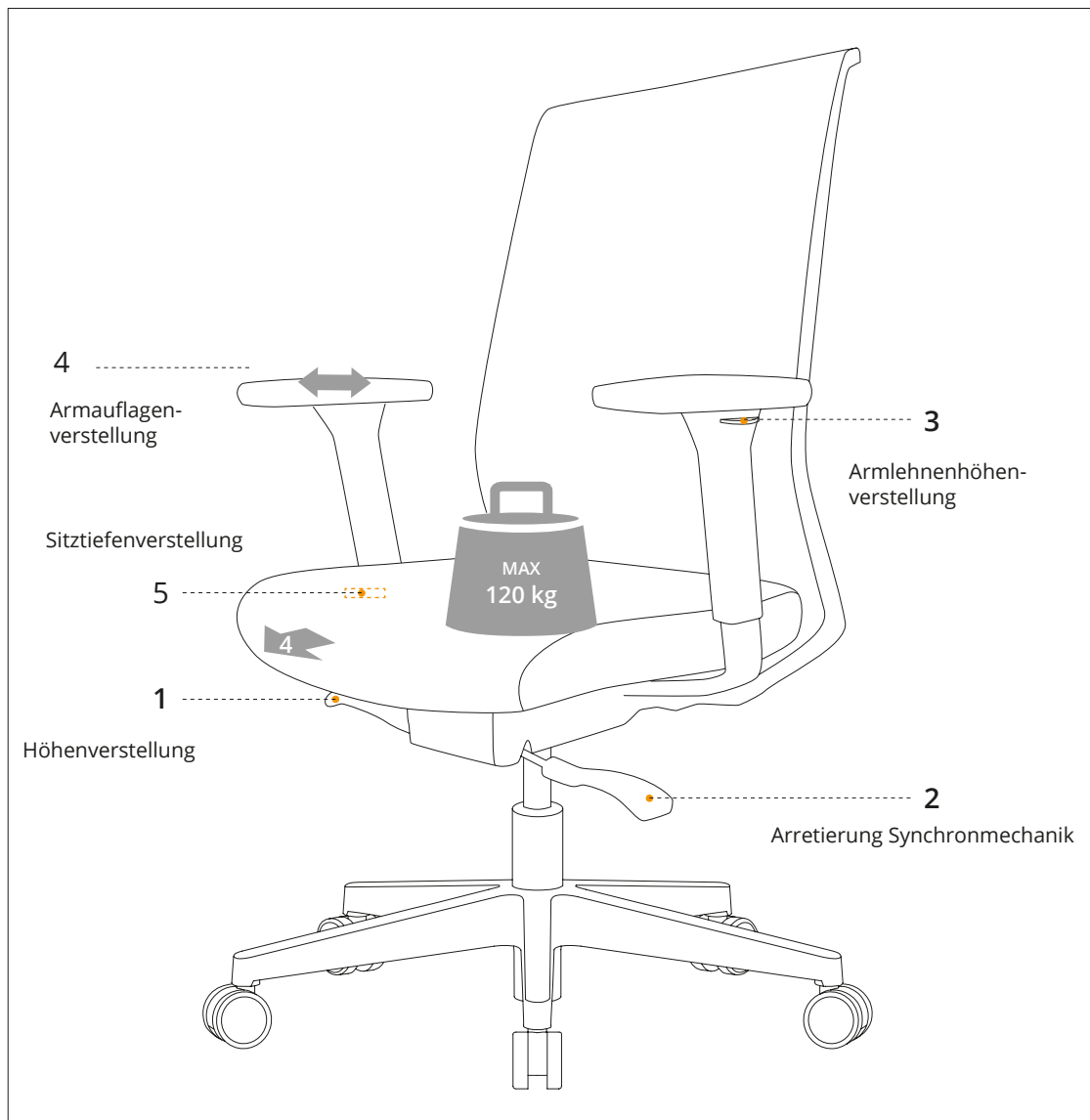
## Tipp:

- + Legen Sie den Sitz zur Montage auf eine Tischecke oder einen Hocker auf
- + Montage mit 2 Personen empfehlenswert
- + Schrauben locker eindrehen, anschließend fest ziehen

# MONTAGEANLEITUNG



# BEDIENUNGSANLEITUNG



## Tipp

