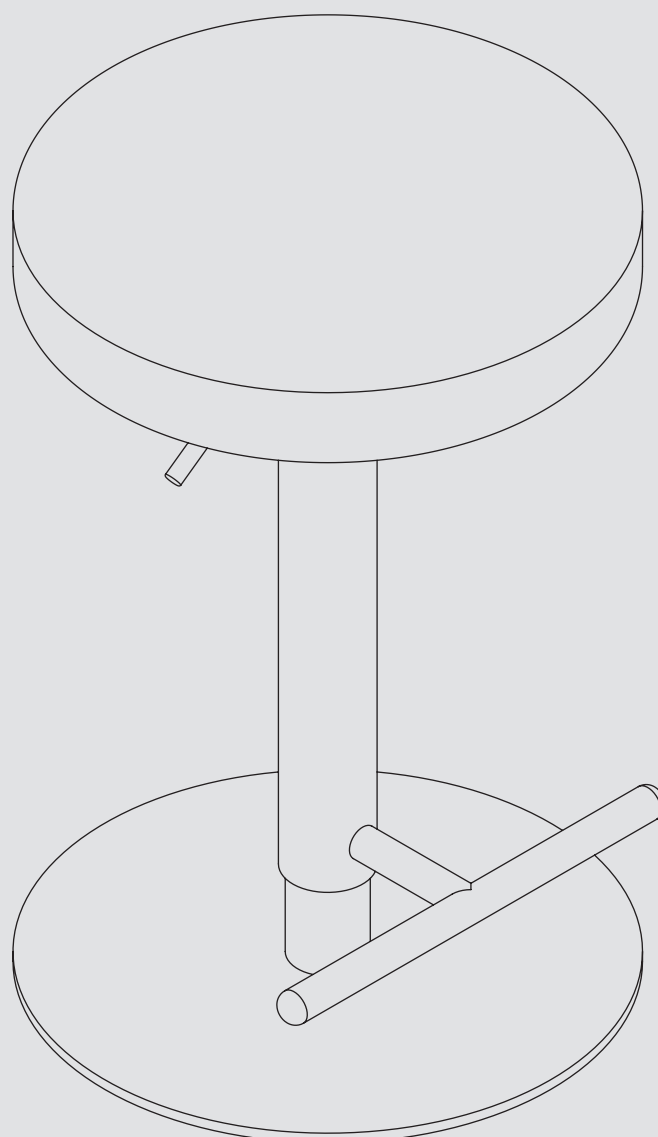
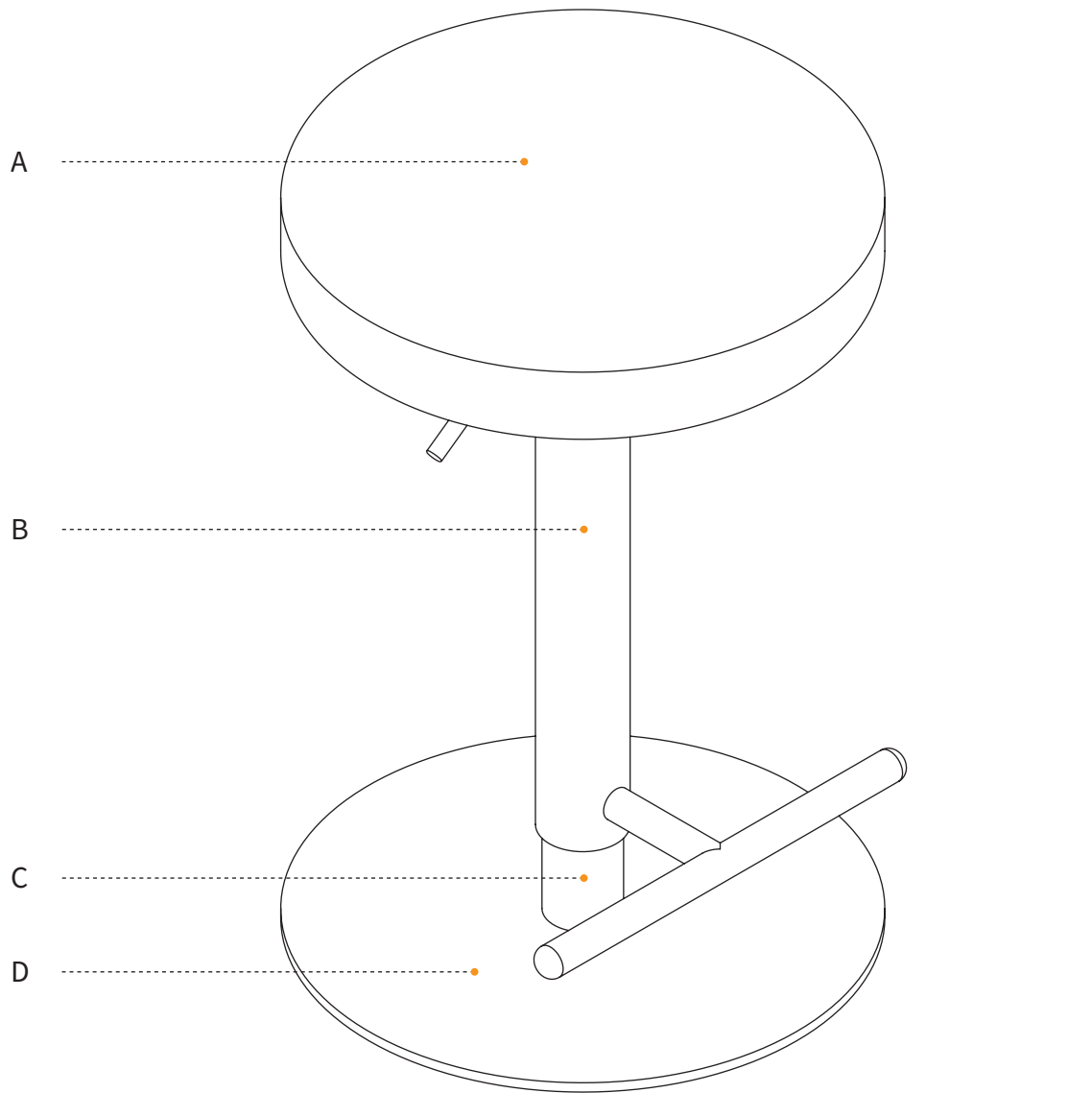



# Finnio®

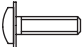
MONTAGE- UND BEDIENUNGSANLEITUNG

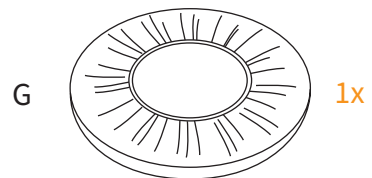


# LIEFERUMFANG



E  3x

F  4x



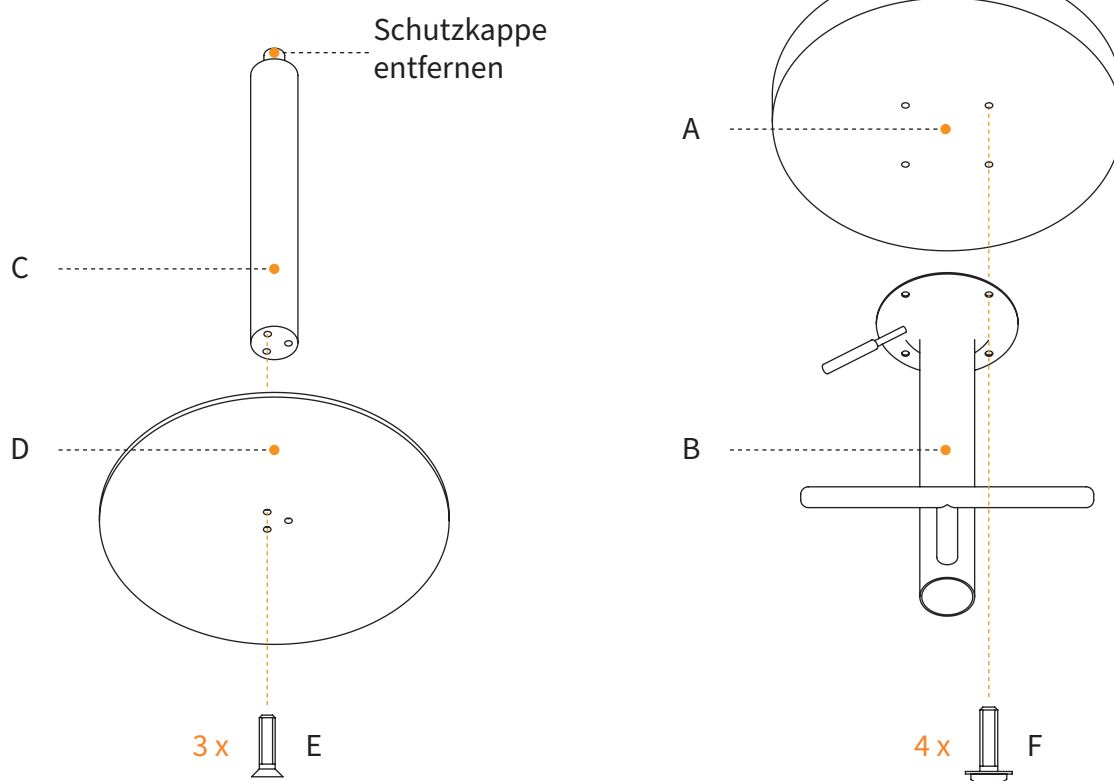
H  4x

A Sitzpolster  
B Hubsäule mit Fußablage  
C Gaslift  
D Fußplatte

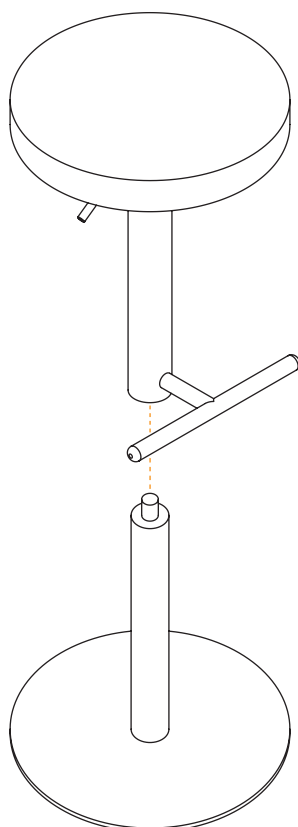
E Senkschraubensatz  
F Linsenschraubensatz  
G Wechselbezug  
H Bodenschutzgleiter

# MONTAGEANLEITUNG

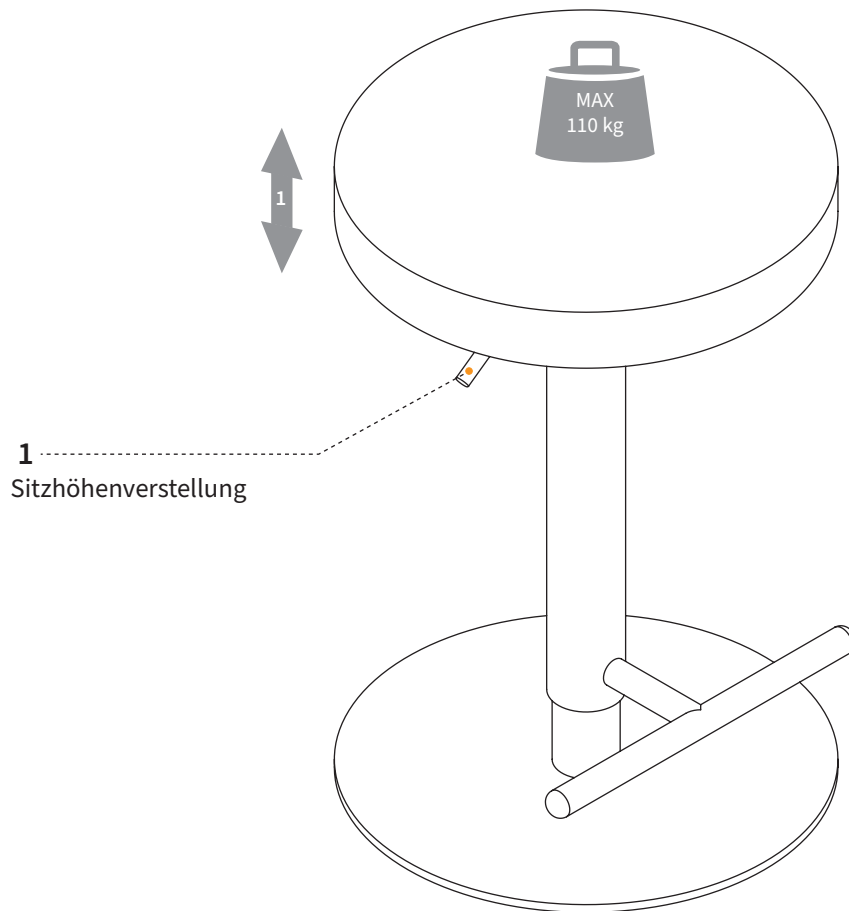
1



2



# BEDIENUNGSANLEITUNG



**inwerk**

## WIR HELFEN IHNEN GERNE WEITER

Senden Sie uns einfach eine E-Mail an [service@inwerk.de](mailto:service@inwerk.de)  
Telefonisch erreichen Sie uns unter: +49 2159 69640-0.