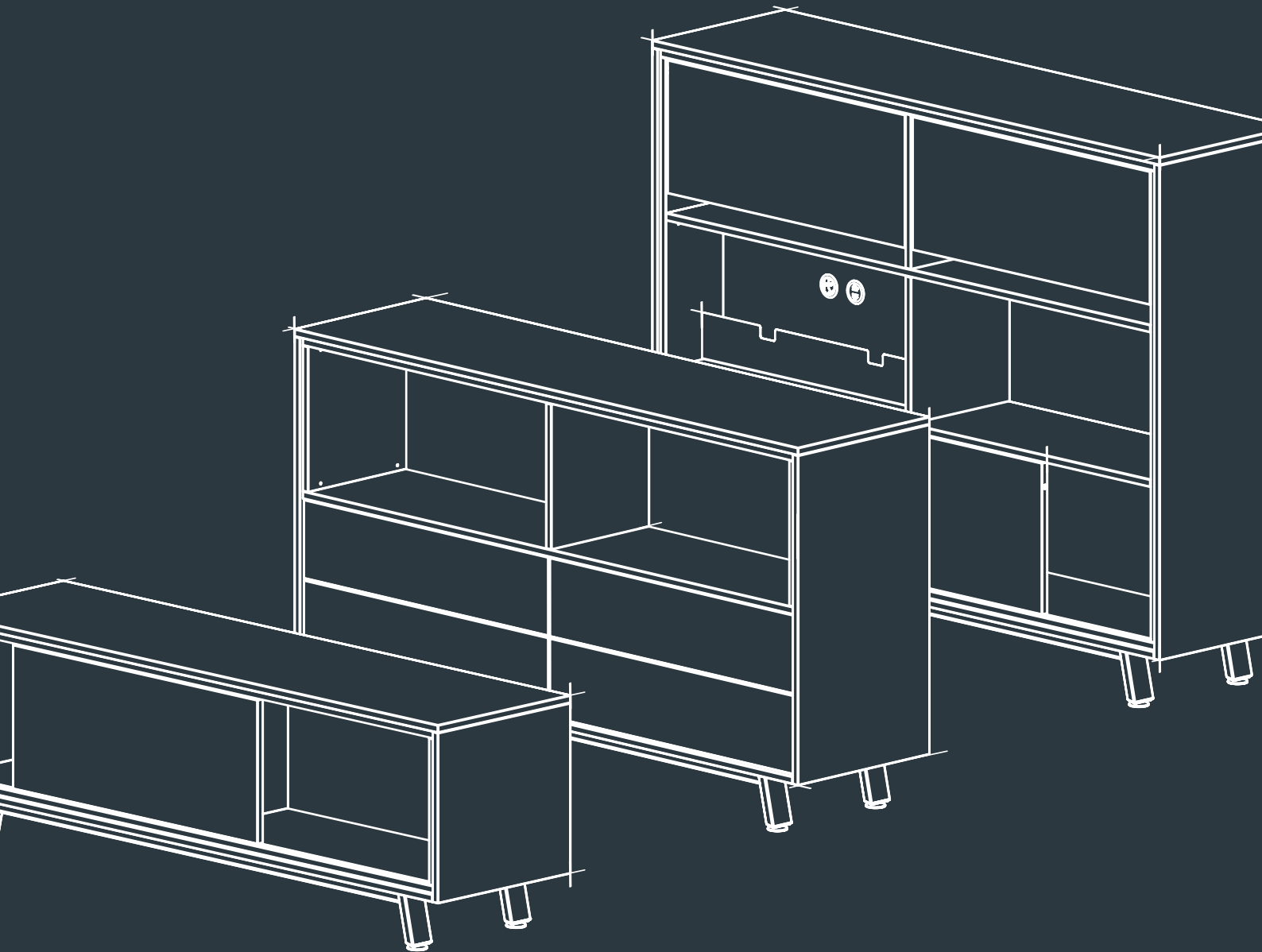


# Montageanleitung

Assembly Instructions



# Inhaltsverzeichnis

## Table of contents

<b>1.</b>	<b>Allgemeine Hinweise</b> General notes	<b>3</b>
<b>1.1</b>	<b>Produktsystematik</b> Product systematics	<b>4</b>
<b>1.2</b>	<b>Aufbau und Montage</b> Construction and assembly	<b>6</b>
<b>1.3</b>	<b>Montagebeispiel</b> Assembly example	<b>14</b>
<b>2.</b>	<b>Demontage/ Montage der abnehmbaren Rückwand</b> Disassembly/assembly of the removable back wall	<b>15</b>
<b>3.</b>	<b>Kabelmanagement und Beleuchtung</b> Cable management and lighting	<b>16</b>
<b>4.</b>	<b>Montage und Einstellung der Ausstattungen</b> Assembly and adjustment of the equipment	<b>17</b>
<b>4.1</b>	<b>Einstellung Drehtüren</b> Setting revolving door	<b>18</b>
<b>4.2</b>	<b>Einstellung Schubladen</b> Adjustment drawers	<b>19</b>
<b>4.3</b>	<b>Einstellung Schiebetüren</b> Sliding door setting	<b>20</b>
<b>4.4</b>	<b>Einstellung Klappen</b> Adjustment flaps	<b>21</b>
<b>4.5</b>	<b>Einstellung Tischmodul</b> Setting table module	<b>22</b>
<b>5.</b>	<b>Tischinstallation in und auf Schrank</b> Table installation in and on closet	<b>23</b>
<b>6.</b>	<b>Kabeldurchlass Tisch</b> Cable passage table	<b>24</b>
<b>7.</b>	<b>Pflegehinweise</b> Care instructions	<b>25</b>

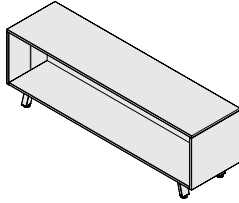
# **1. Allgemeine Hinweise**

General notes

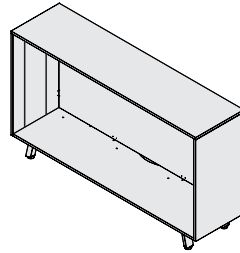
# 1.1 Produktsystematik

## Product systematics

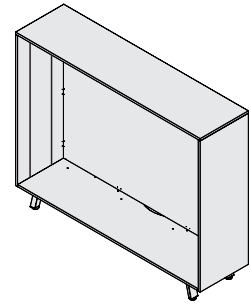
### A Außenkorpus Outer Body



1 OH



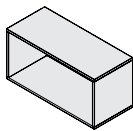
2 OH



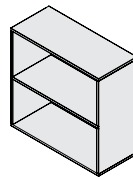
3 OH

- Außenkorpus optional mit Elektrifizierung Outer body optionally with electrification

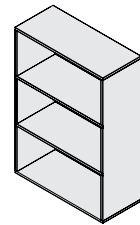
### B Innenkorpus Inner Body



1 OH

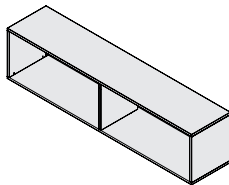


2 OH

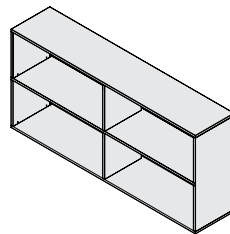


3 OH

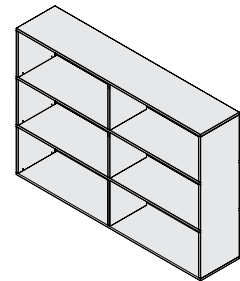
- halbe Breite half width



1 OH



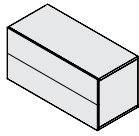
2 OH



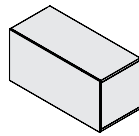
3 OH

- volle Breite full width

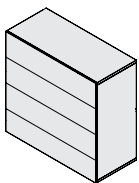
## **C** Innenkorpus: geschlossene Module Inner body: closed modules



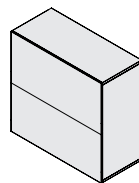
1 OH Schubkästen  
1 OH drawer



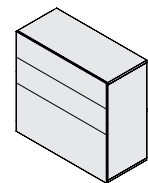
1 OH Hängeregistratur  
1 OH suspension file drawer



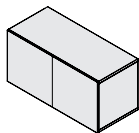
2 OH Schubkästen  
2 OH drawer



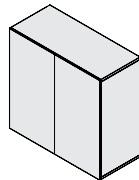
2 OH Hängeregistratur  
2 OH suspension file drawer



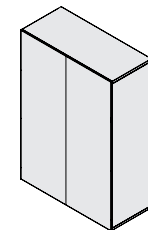
2 OH Kombination  
2 OH combination



1 OH Drehtüren  
1 OH Revolving door

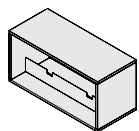


2 OH Drehtüren  
2 OH Revolving door

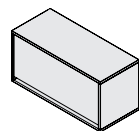


3 OH Drehtüren  
3 OH Revolving door

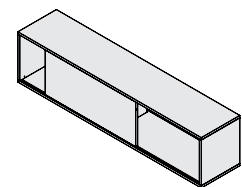
## **D** Optionale Ausstattung optional equipment



Tischmodul table module



Klappe flap



Schiebetür (nur volle Breite)  
Sliding door (only full width)

- offene Regale + Tischmodul optional mit Beleuchtung  
open shelves + table module optionally with lighting
- Tischmodul optional mit Elektrifizierung  
Table module with optional electrification

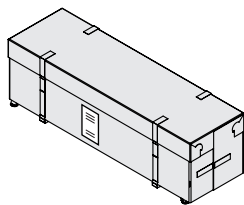
# 1.2 Aufbau und Montage

## Construction and assembly

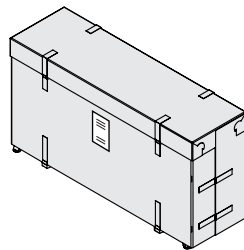
Korpusmöbel in 44 cm Höhe (1 OH) werden immer komplett montiert ausgeliefert. Korpusmöbel in 84 und 124 cm Höhe (2 und 3 OH) werden immer teilmontiert ausgeliefert. Die Lieferung umfasst den montierten Außenkorpus sowie, je nach Konfiguration, bis zu 6 Innenkorpus-Module.

Corpus furniture at a height of 44 cm (1 FH) is always delivered fully assembled. Corpus furniture at heights of 84 and 124 cm (2 and 3 OH) are always delivered partially assembled. The delivery includes the assembled outer body and depending on the configuration up to 6 inner body modules.

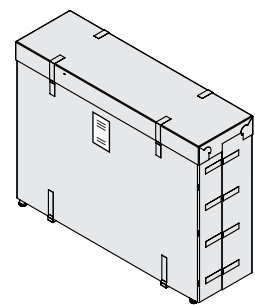
### A Außenkorpus verpackt Outer Body packed



1 OH

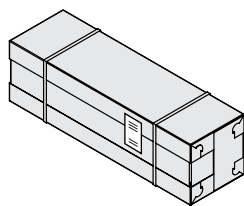


2 OH

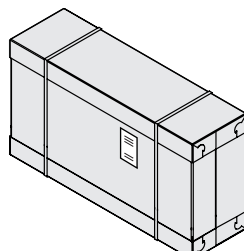


3 OH

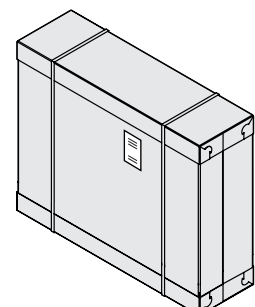
### B Innenkorpus verpackt Outer Body packed



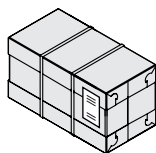
1 OH volle Breite full width



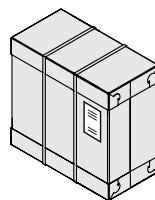
2 OH volle Breite full width



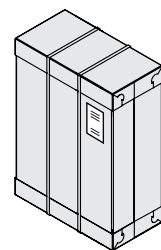
3 OH volle Breite full width



1 OH halbe Breite half width



2 OH halbe Breite half width



3 OH halbe Breite half width

## **C** **Korpus entpacken** Unpack body

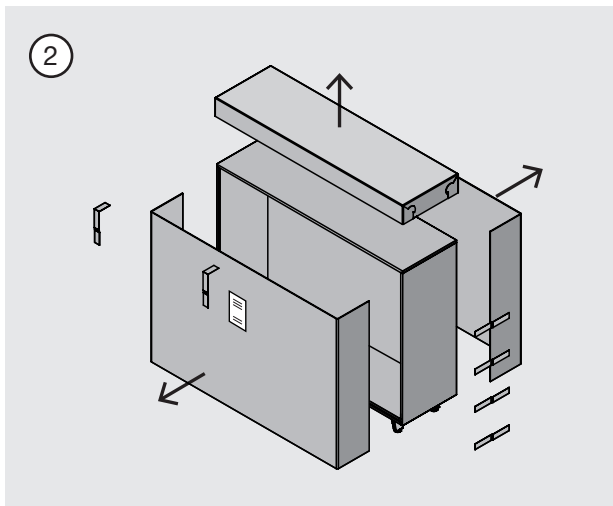
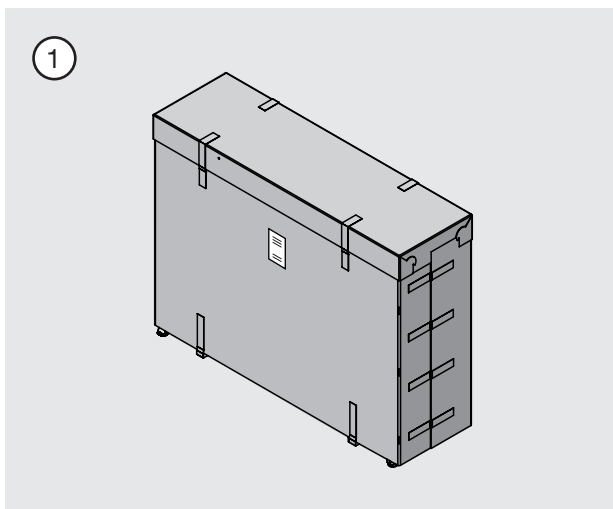
Vor Montagebeginn die Transportverpackung entfernen und die Lieferung auf Vollständigkeit, Richtigkeit und Qualität überprüfen.

In der Montageanleitung werden alle alternativen bzw. optionalen Ausstattungsvarianten dargestellt. Die für Sie gültigen Ausführungen entnehmen Sie bitte den entsprechenden Lieferunterlagen.

Before starting the assembly, remove the transport packaging and check the delivery for completeness, correctness and quality.

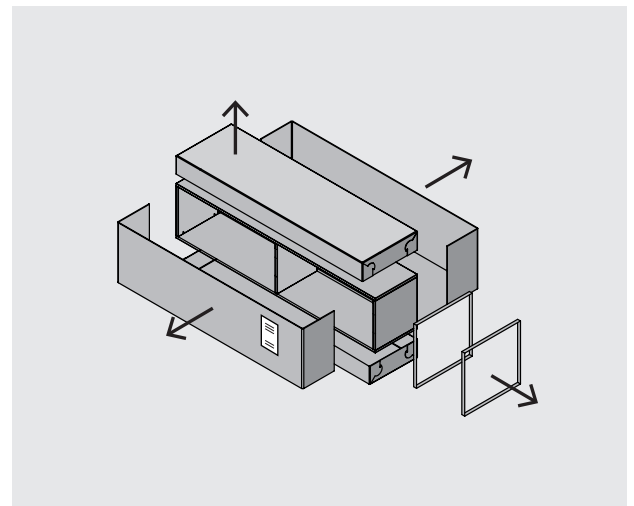
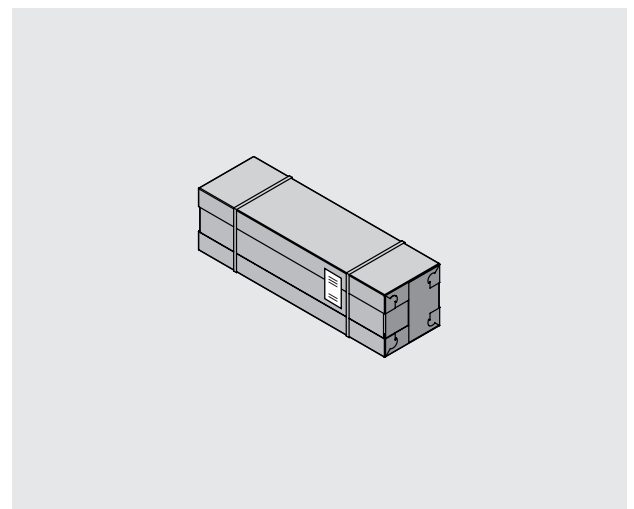
All alternative or optional equipment variants are shown in the assembly instructions. Please refer to the relevant delivery documents for the versions that apply to you.

### **c1** **Außenkorpus** Outer body



- ① Außenkorpus mit Transportverpackung  
Outer body with transport packaging
- ② Transportverpackung entfernen  
Remove transport packaging

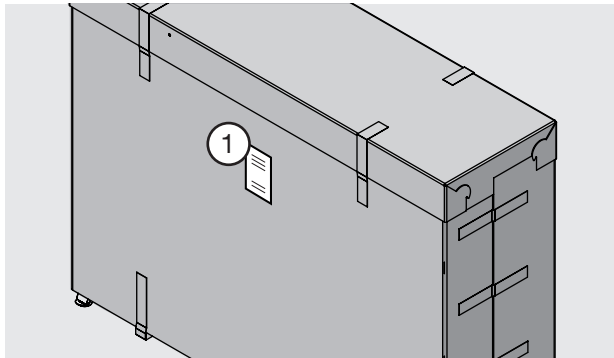
### **c2** **Innenkorpus** Inner body



- ① Innenkorpus mit Transportverpackung  
Inner body with transport packaging
- ② Transportverpackung entfernen  
Remove transport packaging

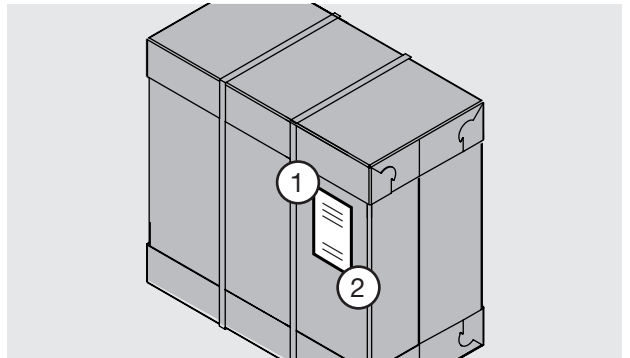
**D Versandaufkleber** Shipping label

**D1 Außenkorpus** Outer body

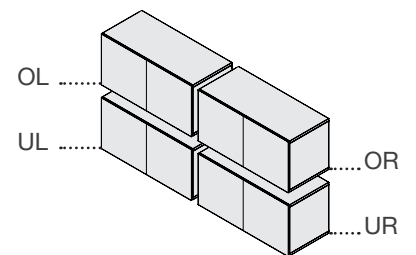
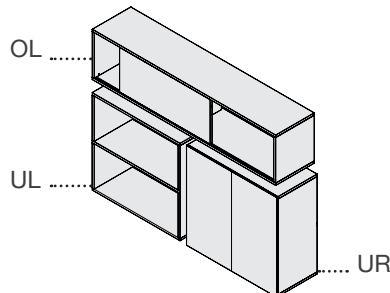
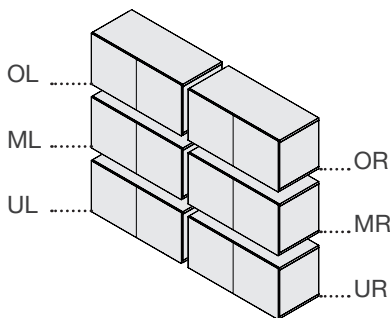


- ① Position des Versandaufklebers mit Informationen der zugehörigen Unterpositionen (Einbauten) Position of the shipping label with information on the associated sub-items (fixtures)

**D2 Innenkorpus** Inner body



- ① Versandaufklebers mit Information über Einbauposition Shipping label with information about the installation position  
 ② Beispiel: W300W3000000000000000 UL  
 Example: W300W3000000000000000 UL



OL = Oben links Top left

ML = Mitte links Center left

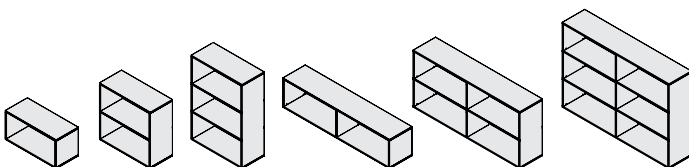
UL = Unten links Bottom left

OR = Oben rechts Top right

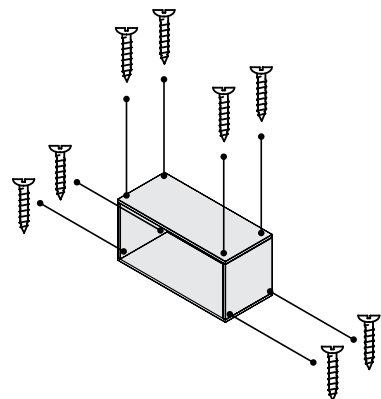
MR = Mitte rechts Center right

UR = Unten rechts Bottom right

**E Schraubpunkte Innenkorpus** Inner body screw points



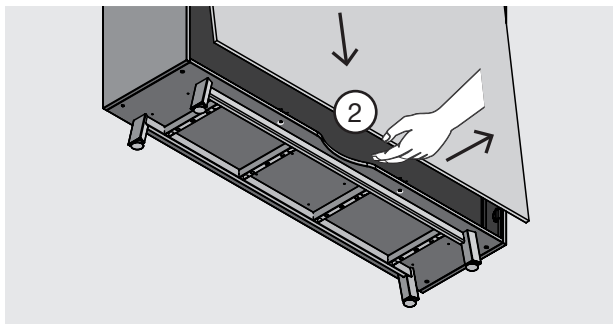
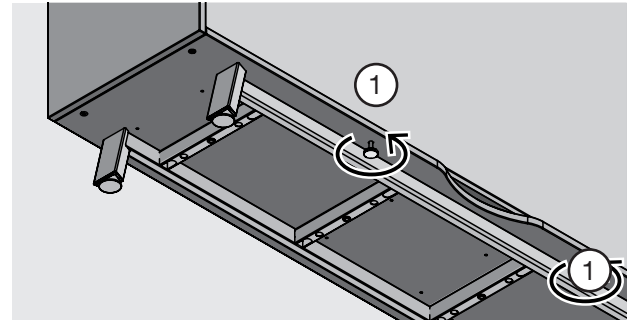
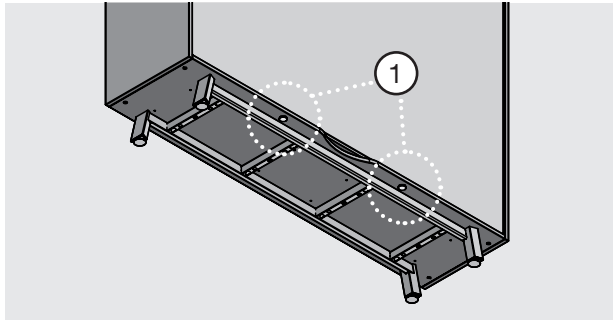
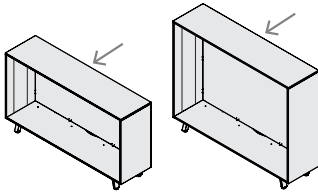
Schraubpunkte bei allen Innenkorpusmodulen  
 The screw points are identical for all inner modules





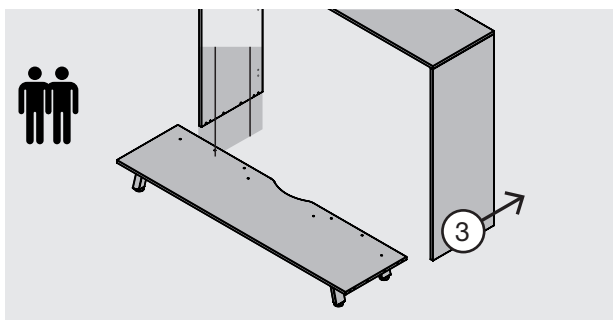
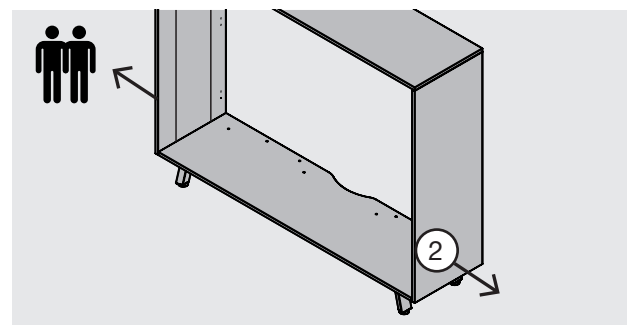
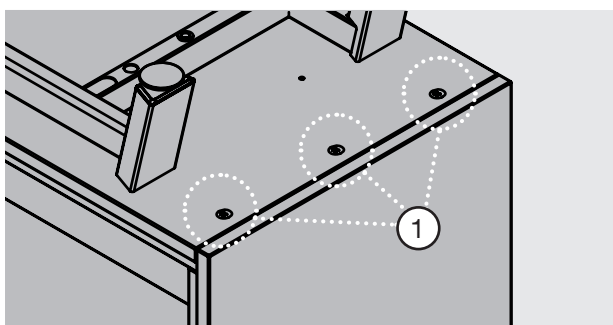
**E Außenkorpus vorbereiten** Prepare outer body

**E1 Demontage Rückwand** Rear wall Disassembly



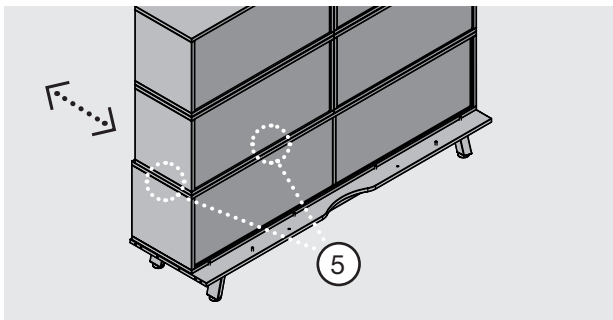
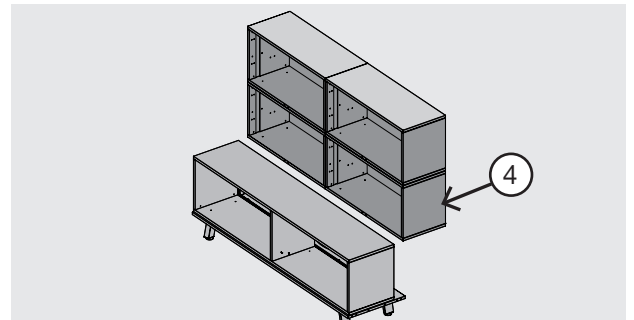
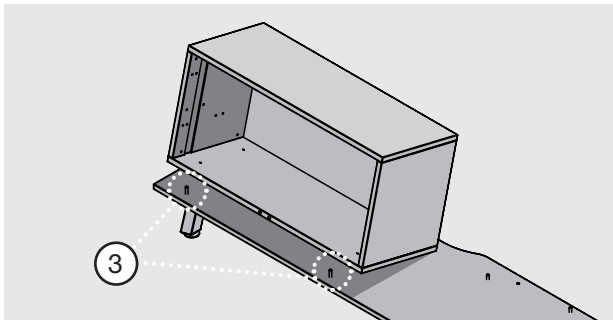
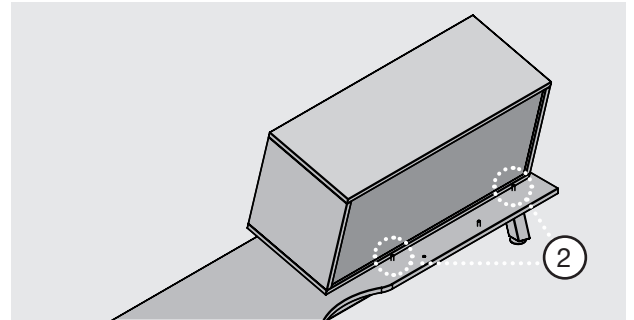
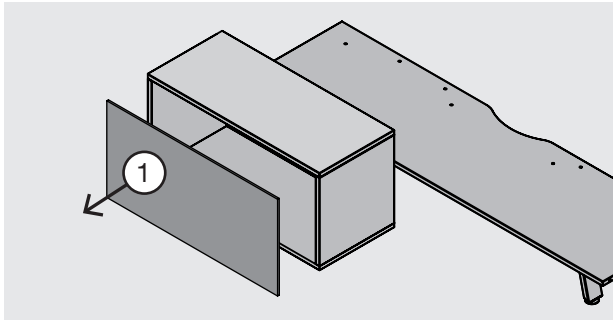
- ① Beide Sicherungsschrauben lockern  
Loosen both locking screws
- ② Rückwand aushebeln  
Lever out the rear wall

**E2 Seite mit Deckplatte lösen** Loosen the side with the cover plate



- ① Exzentrerschraube Lösen (Pfeil nach außen drehen) Loosen the eccentric screw (turn the arrow outwards)
- ② Linke & rechte Seite mit Oberboden aus den Bohrungen lösen bis Verbindungselemente freiliegen Loosen the left & right side with the top panel from the holes until the connecting elements are exposed
- ③ Seiten mit Oberboden nach hinten absetzen Sides with top panel set down

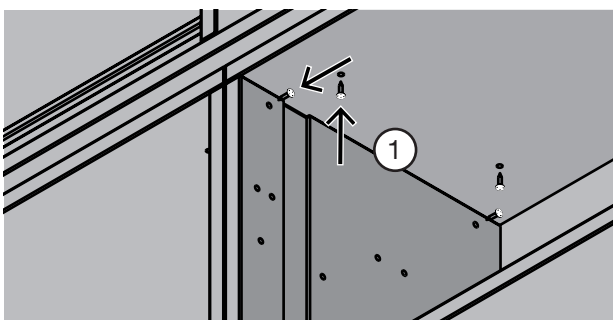
### E3 **Innenkorpuse positionieren** Position the inner bodies



- ② Anschlag an der Rückseite Stop on the back
- ③ Positionierung über Dübel am Unterboden Positioning via dowels on the sub-floor
- ④ Weitere Module auf die unteren Korpuse aufsetzen Place further modules on the lower carcass
- ⑤ Korpus bündig an der Hinterkante und der Seite positionieren Position the body flush with the rear edge and the side

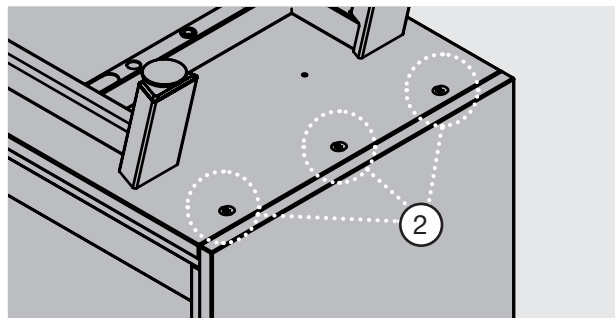
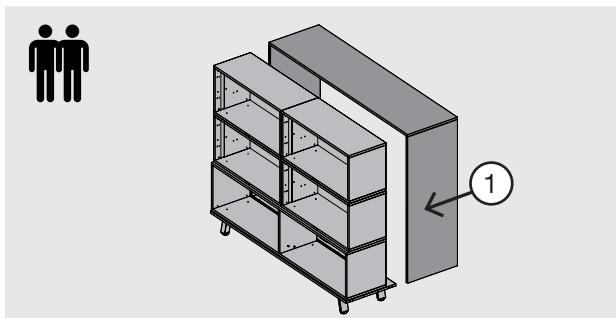
- ① Empfehlung: Fronten wie, Drehtüren; Schubkästen, Klappen, Schiebetüren, demontieren. (siehe Kapitel 4.) Recommendation: dismantle fronts such as revolving doors, drawers, flaps, sliding doors. (see chapter 4.)

### E4 **Innenmodule verschrauben** Screw the indoor modules together



- ① Innenkorpus-Module miteinander verschrauben (sofern ein mehrteiliger Aufbau vorhanden ist) Screw the inner modules together (if a multi-part structure is available)

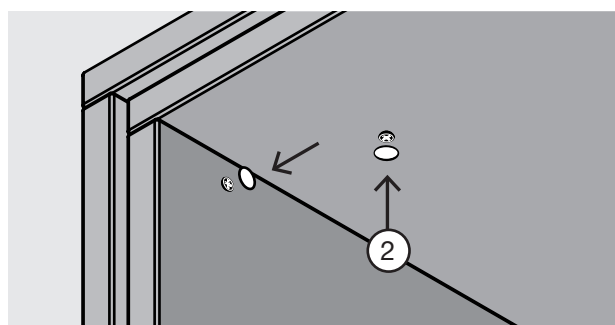
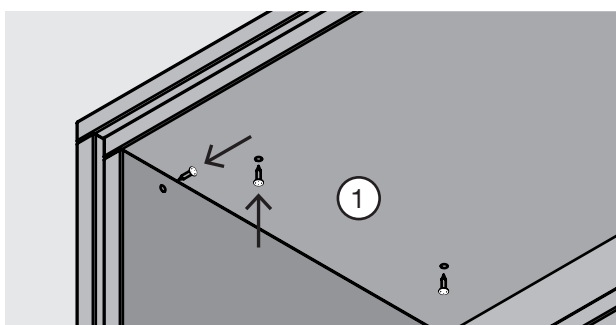
**E5** **Seiten mit Deckplatte montieren** Mount sides with cover plate



① Seiten mit Oberboden über Innenkorpusse platzieren und mit Unterboden verbinden  
Place the sides with the top panel over the inner body and connect to the bottom panel

② Exzentrerschraube schließen (Pfeil nach innen drehen) Close the eccentric screw (turn the arrow inwards)

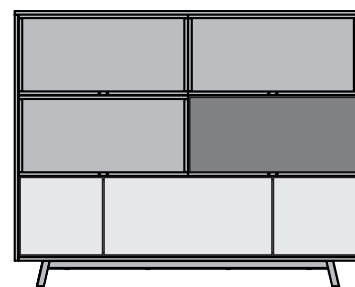
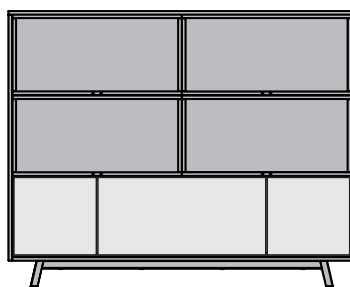
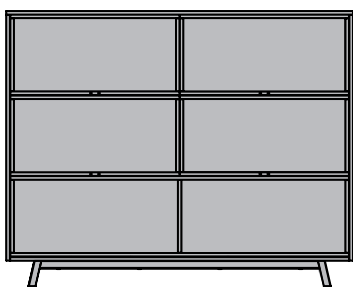
**E6** **Verschraubung Innenkorpus mit Außenkorpus**  
Screw connection of the inner body to the outer body



① Innenkorpus am Oberboden und den Seiten mit dem Außenkorpus verschrauben  
Screw the inner corpus to the top panel and the sides with the outer corpus

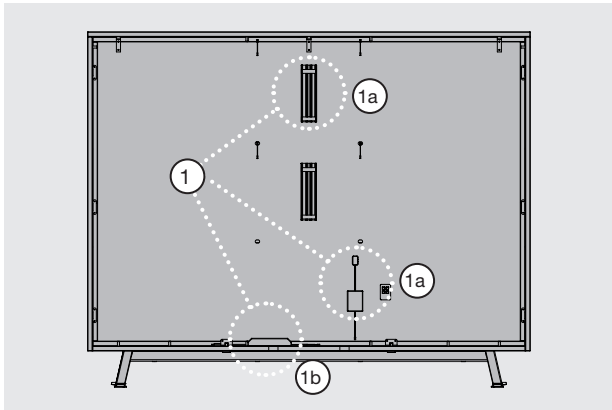
② Schrauben mit den Abdeckkappen versehen Fit the screws with the cover caps

**E7** **Fronten wieder einsetzen** Put the fronts back in place



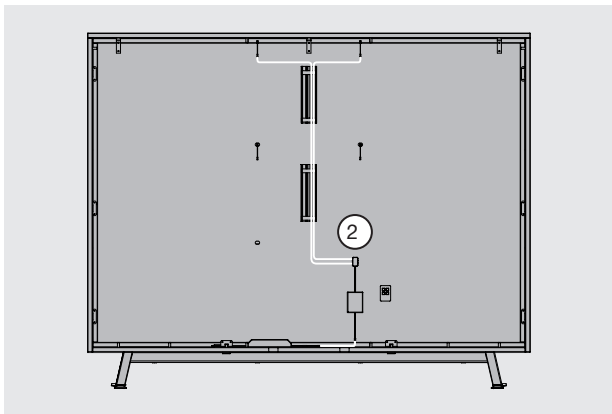
Fronten wie, Drehtüren; Schubkästen, Klappen, Schiebetüren, wieder einsetzen. (siehe Kapitel 4.)  
put fronts such as revolving doors, drawers, flaps, sliding doors back in place. (see chapter 4.)

## F Beleuchtung Lighting



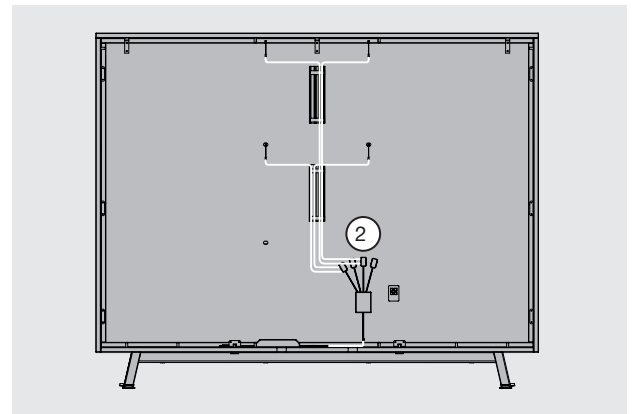
- ① Allgemeine Vorbereitung  
General preparation
- ①a Kabelkanäle und Verteilersteckdose an gewünschter Position an Rückwand befestigen  
Fasten the cable ducts and distribution socket in the desired position on the rear wall
- ①b Netzteil an gewünschter Position auf Unterboden befestigen  
Fasten the power supply unit in the desired position on the sub-floor

### F1 Einetagig Single-level

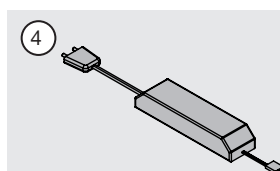
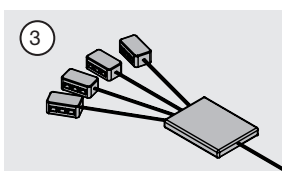
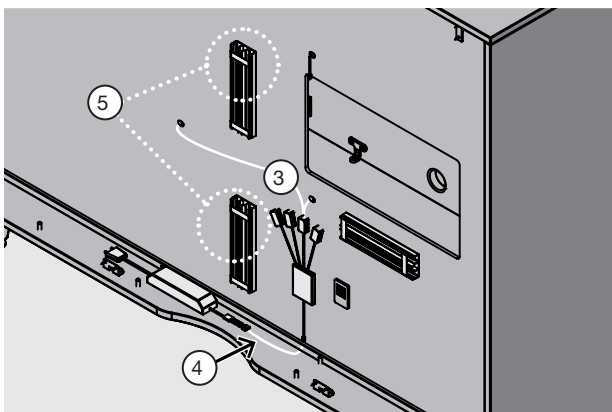


- ② Einetägige Beleuchtung mit 1-fach-Verteiler verbinden  
Connect single-level lighting to 1-way distributor

### F2 Mehretagig Multi-level



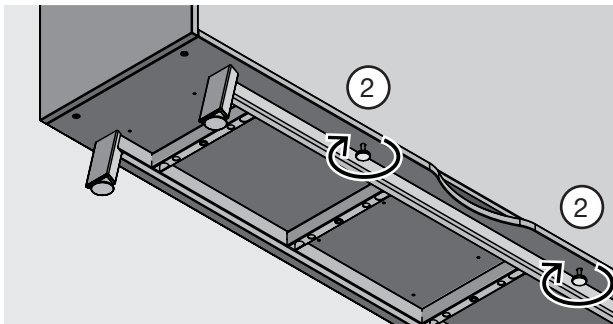
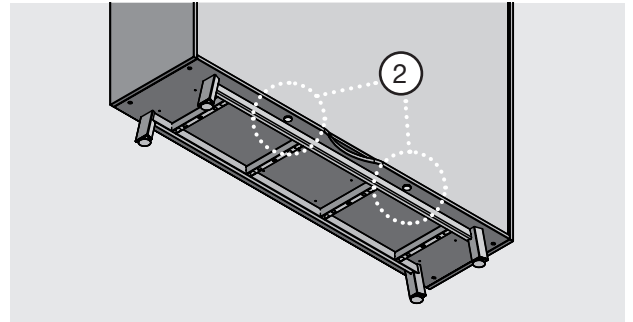
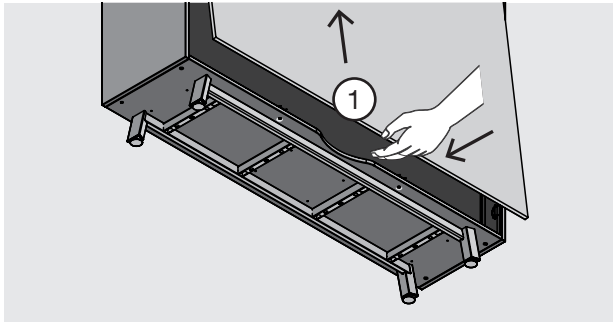
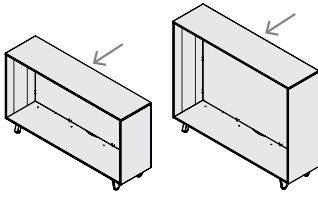
- ② Mehretägige Beleuchtung mit 4-fach-Verteiler verbinden  
Connect multi-level lighting to 4-way distributor



- ③ Die zwei Leuchten einer Etage mit jeweils einer Verteilerdose verbinden und Verteiler mit Klebeband am Innenkorpus befestigen  
Connect the two lights of one floor each with a junction box and attach the distributor to the inner body with adhesive tape
- ④ Verteilerdose mit dem Netzteil verbinden und auf den Unterboden des Außenkorpus legen  
Connect the junction box with the power pack and place it on the underside of the outer body
- ⑤ Kabelüberlängen ins Kabelkanalprofil einlegen  
Insert excess cable lengths into the cable duct profile

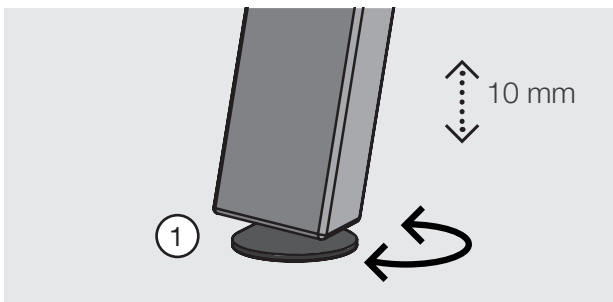
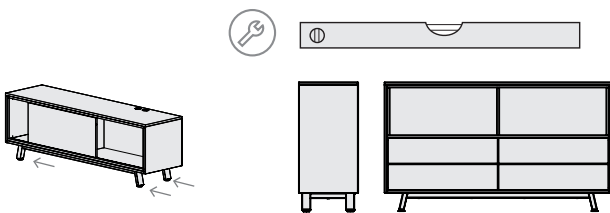
- ⚠ Kabel nicht knicken oder hoch belasten  
Do not kink or strain the cable

## G Montage Rückwand rear wall assembly



- ① Rückwand einhängen  
Hang in the rear wall
- ② Beide Sicherungsschrauben eindrehen  
Screw in both locking screws

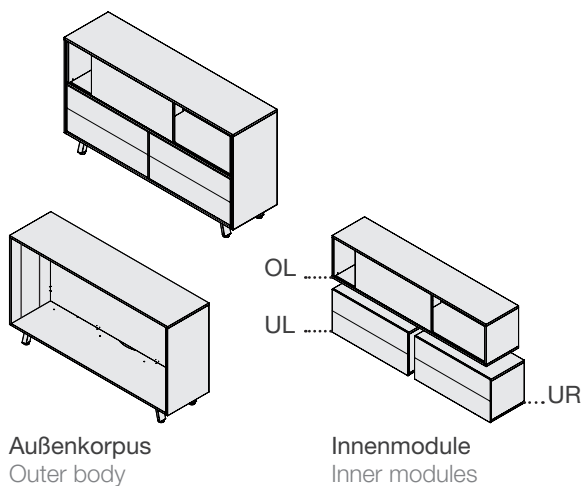
## F Höhenausgleich Height adjustment



- ① Höhenausgleichsschraube  
Height adjustment screw

# 1.3 Montagebeispiel

## Assembly example

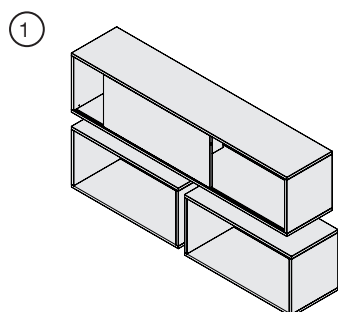


### Konfiguration Configuration

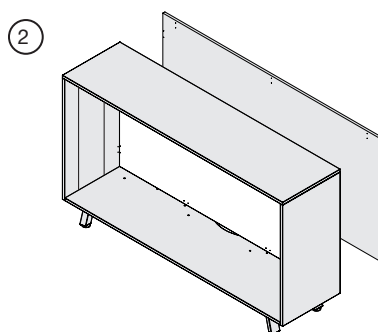
- 2 OH Korpusmöbel 2 OH corpus furniture
- untere Ebene Schubkästen lower level drawers
- obere Ebene offenes Regal mit Schiebetür upper level open shelf with sliding door

### Packstücke Packages

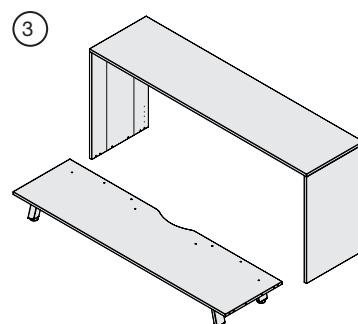
- 1 x 2 OH Außenkorpus 1 x 2 OH outer body
- 2 x 1 OH Schubkästen 2 x 1 OH drawers
- 1 x 1 OH Regal mit Schiebetür 1 x 1 OH with sliding door



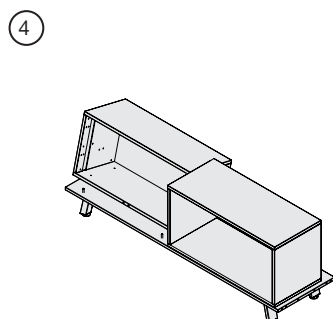
1 Schubkästen herausnehmen  
Remove drawers



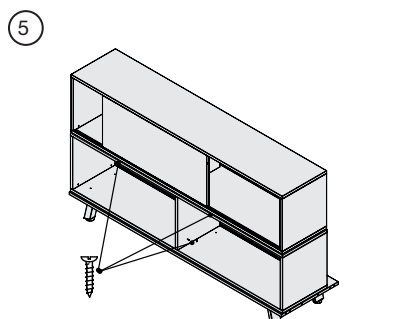
2 Rückwand demontieren  
Dismantle rear wall



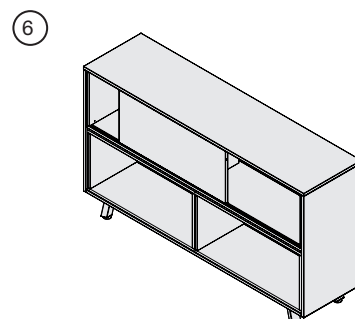
3 Seiten mit Deckplatte demontieren  
Dismantle sides with cover plate



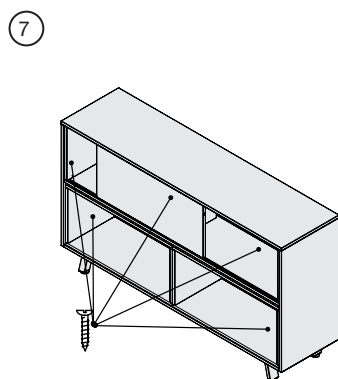
4 Module positionieren  
Position modules



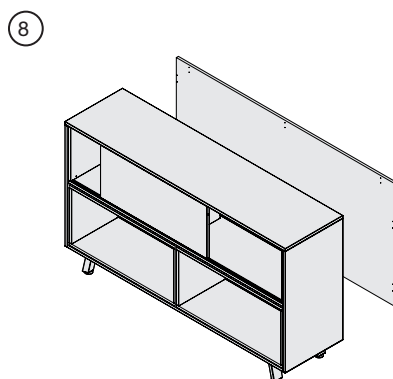
5 Module untereinander verschrauben  
Screw inner modules together



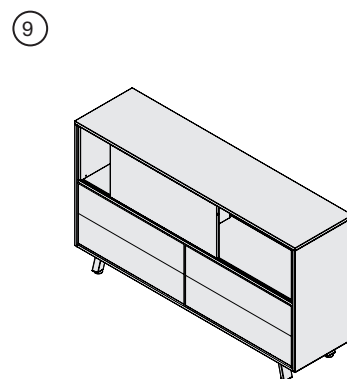
6 Seiten mit Deckplatte montieren  
Mount sides with cover plate



7 Module mit Außenkorpus verschrauben  
Screw the modules to the outer body

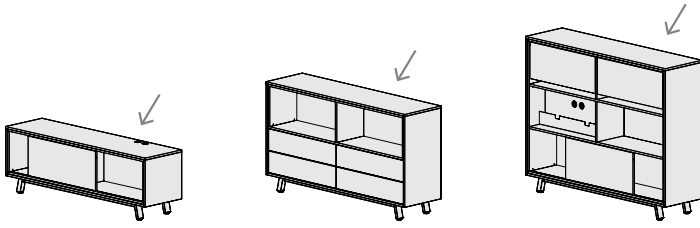


8 Rückwand montieren  
Mounting rear wall

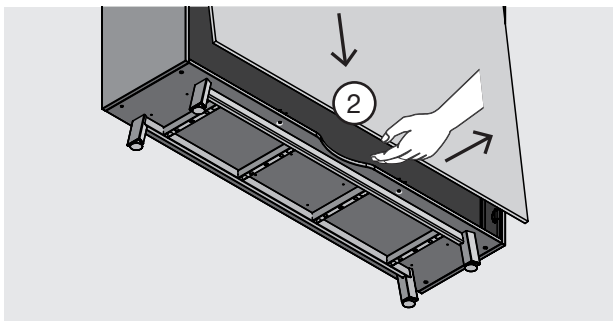
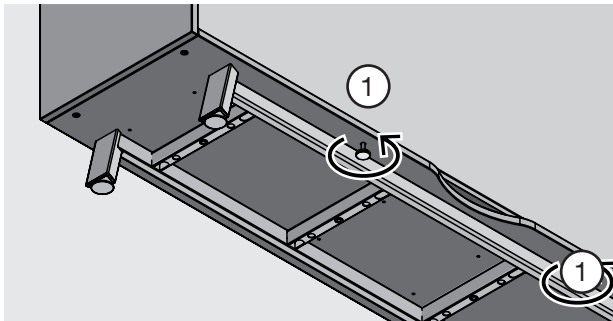
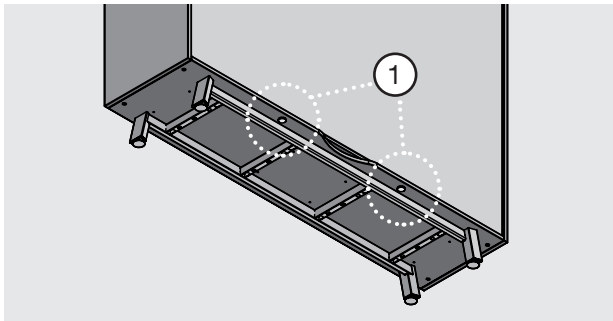


9 Schubkästen wieder einsetzen  
Put the drawers back in

## 2. De-/Montage der abnehmbaren Rückwand Dis-/assembly of the removable rear wall

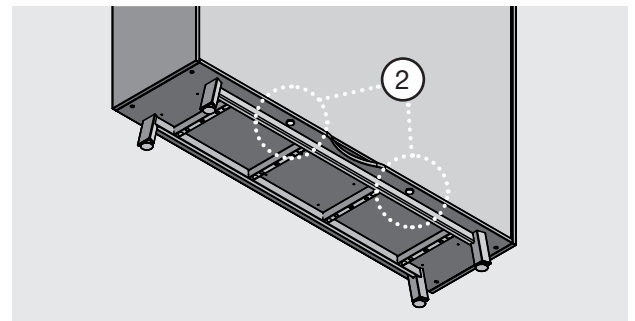
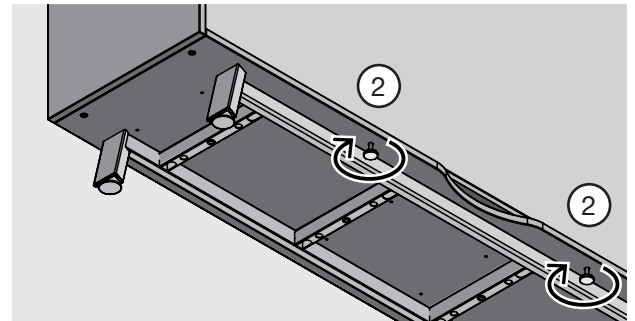
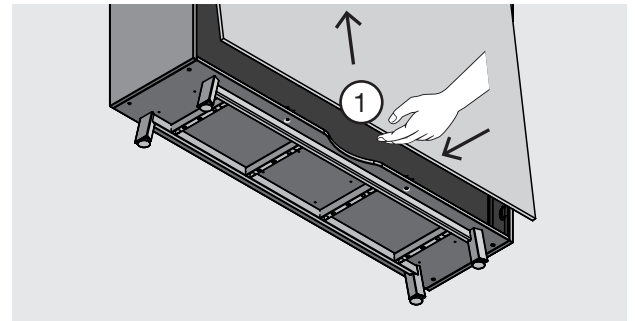


### A Demontage Disassembly



- ① Beide Sicherungsschrauben lockern  
Loosen both locking screws
- ② Rückwand aushebeln  
Lever out the rear wall

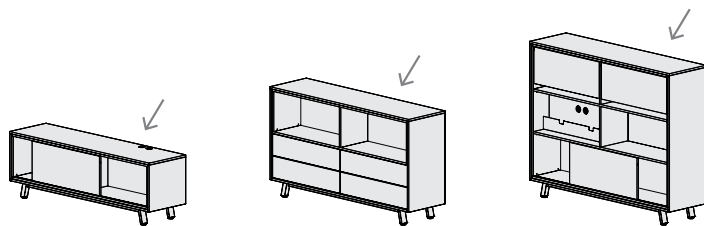
### B Montage Assembly



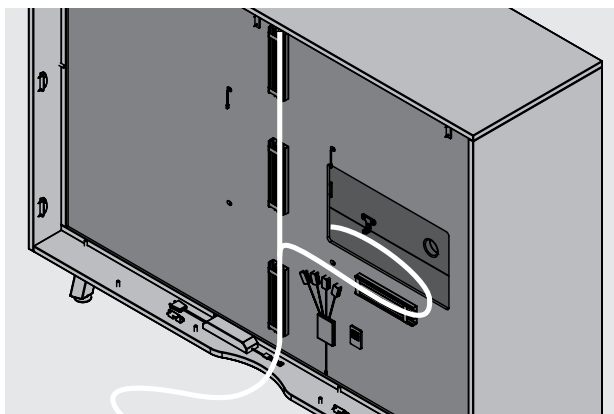
- ① Rückwand einhängen  
Hang in the rear wall
- ② Beide Sicherungsschrauben eindrehen  
Screw in both locking screws

### 3. Kabelmanagement und Beleuchtung

#### Cable management and lighting



**!** Kabel nicht knicken oder hoch belasten Do not kink or strain the cable

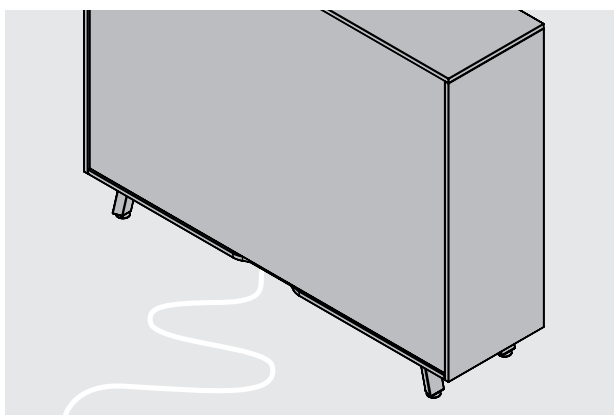


#### Bei teilmontierter Auslieferung (2+3 OH)

Das Netzteil, die Fernbedienung für die Beleuchtung und die Kabelüberlängen von Zubehörartikeln befinden sich in einer Klappschachtel im jeweiligen Innenkorpus der die Beleuchtung beinhaltet.

#### Bei montierter Auslieferung (1 OH)

Die Fernbedienung mit Befestigungsmaterial und Bedienungsanleitung befindet sich am Netzteil.



#### Partially assembled delivery (2 + 3 OH)

The power supply unit, the remote control for the lighting and the excess cable lengths for accessories are located in a hinged box in the respective inner body that contains the lighting.

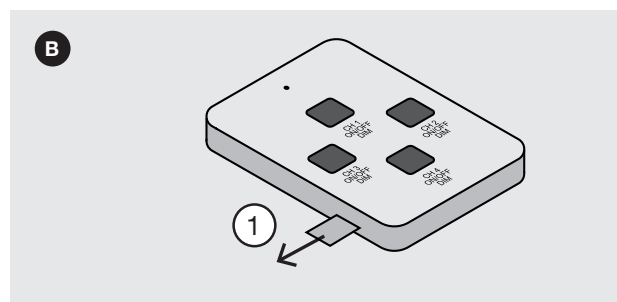
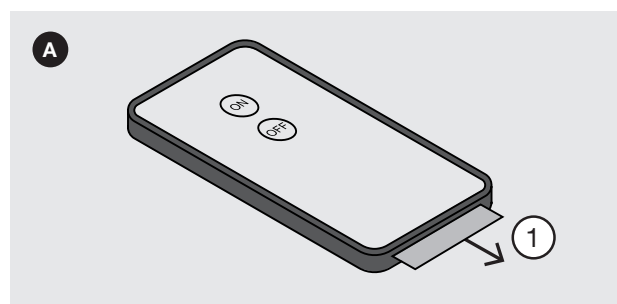
#### Assembled delivery (1 OH)

The remote control with fastening material and operating instructions is located on the power supply unit.

① Vor Benutzung der Fernbedienung Sicherungsstreifen entfernen Remove the security strips before using the remote control

**A** Fernbedienung für 1-fache Etagenbeleuchtung Remote control for single floor lighting

**B** Fernbedienung für 2- und 3-fache Etagenbeleuchtung Remote control for double and triple floor lighting





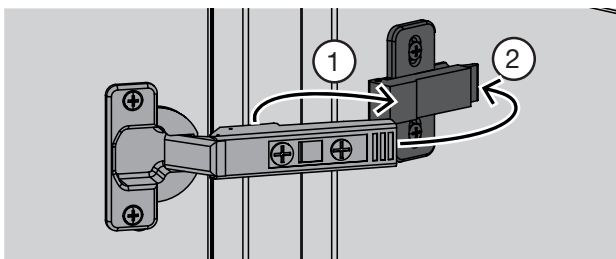
## **4. Einstellung der Ausstattungen**

Adjustment of the  
equipment

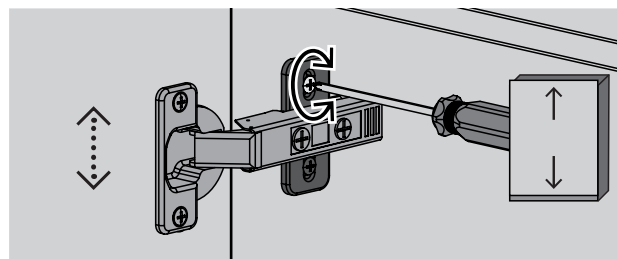
# 4.1 Einstellung der Drehtür

## Adjustment of the revolving door

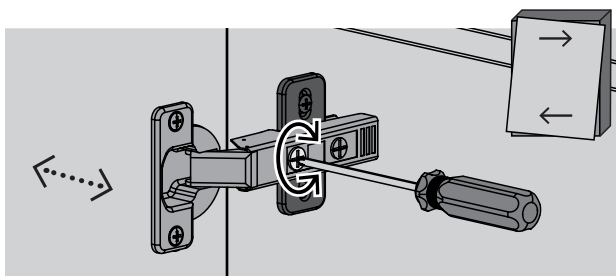
### A Montage Assembly



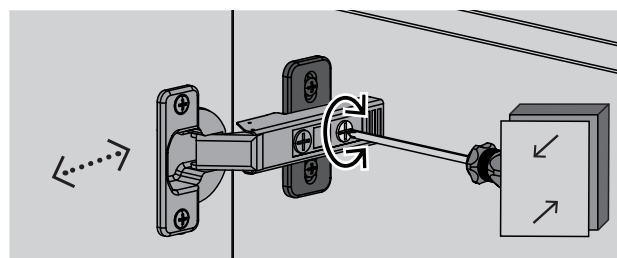
Montage Türband Hinge Assembly



Höhenverstellung Height adjustment

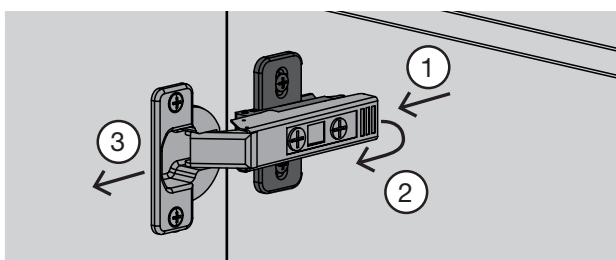


Auflagenverstellung Overlay adjustment



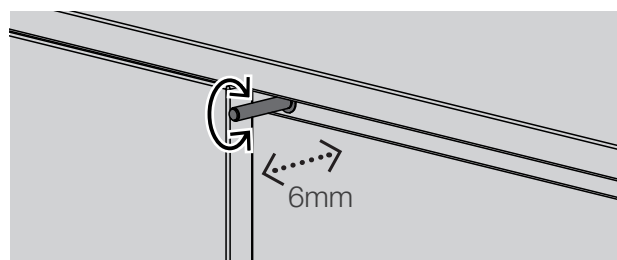
Tiefenverstellung Depth adjustment

### B Demontage Disassembly



Demontage Türband Hinge Disassembly

### C Push to Open Push to Open

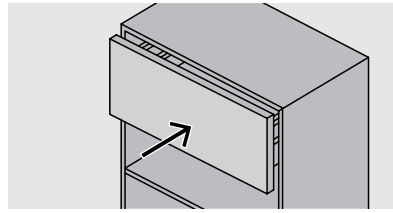
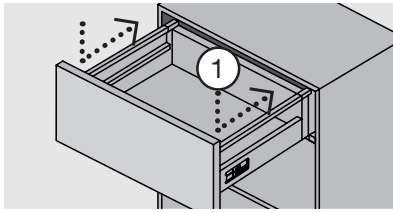


Einstellung Push to open  
Push to open adjustment

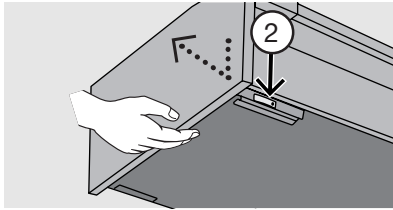
## 4.2 Einstellung der Schubladen

### Adjustment of the drawers

#### A Montage & Demontage Assembly & Disassembly

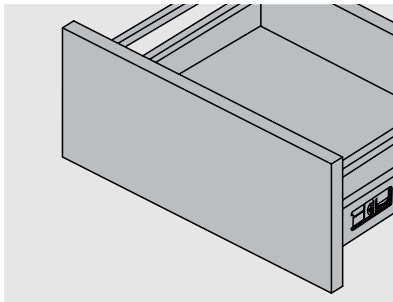


① **Montage:** Schubkasten auf Schiene stellen und bis zum Anschlag einschieben Assembly: Place the drawer on the rail and push it in as far as it will go

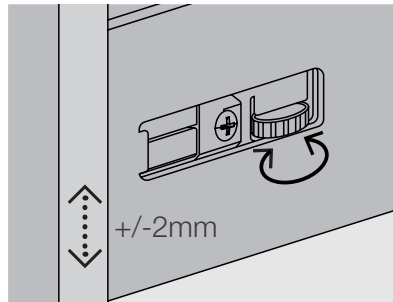


② **Demontage:** Kunststoffplatte eindrücken und Schub anheben Disassembly: Press in the plastic plate and lift the thrust

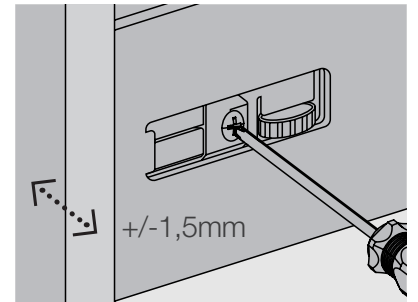
#### B Blende ausrichten & fixieren Align & fix the shade



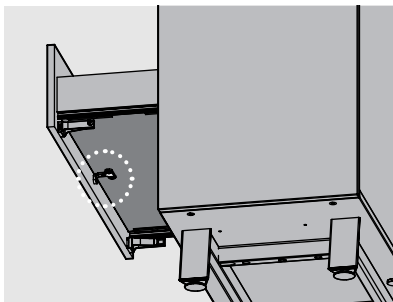
Blende shade



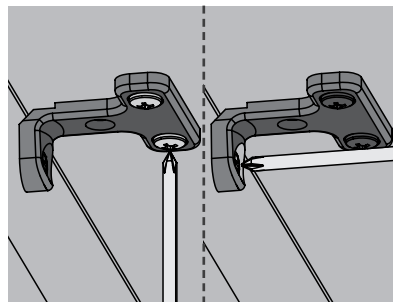
Blende in der Höhe ausrichten  
Align the shade height



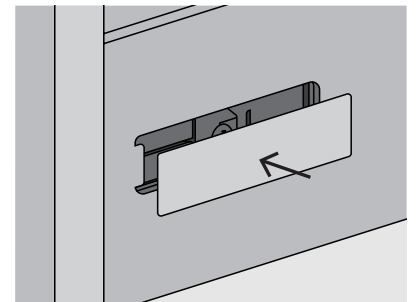
Blende seitlich ausrichten  
Align the shade left and right



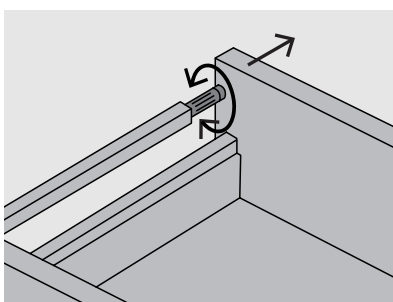
Blende Fixieren Fix the shade



Schrauben festziehen  
Tighten the screws



Abdeckung aufstecken  
Attach the cover

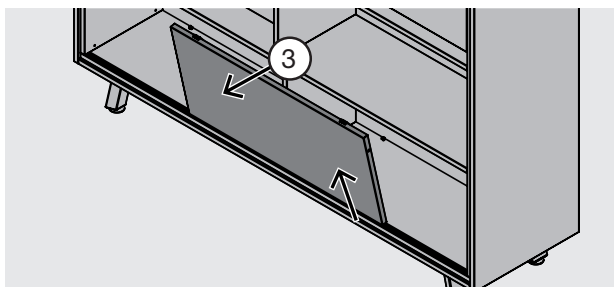
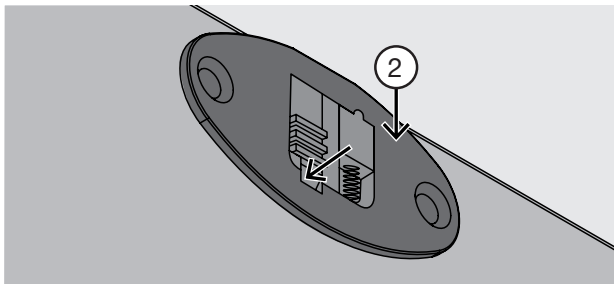
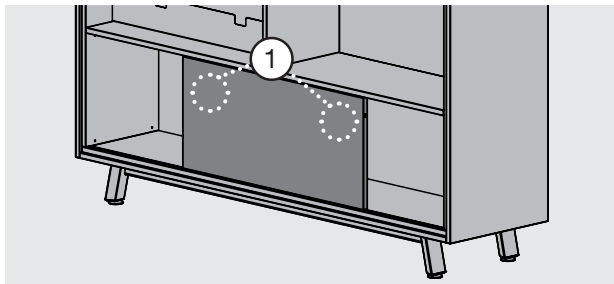


Blendenschräge ausrichten  
Align the tilt

## 4.3 Einstellung der Schiebetür

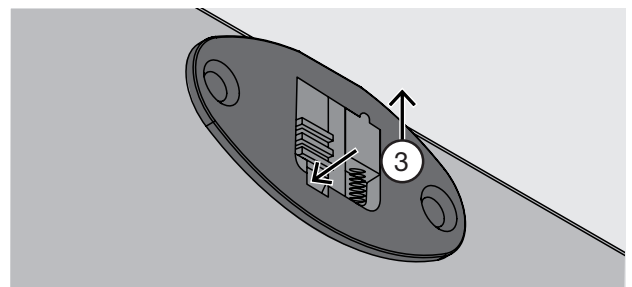
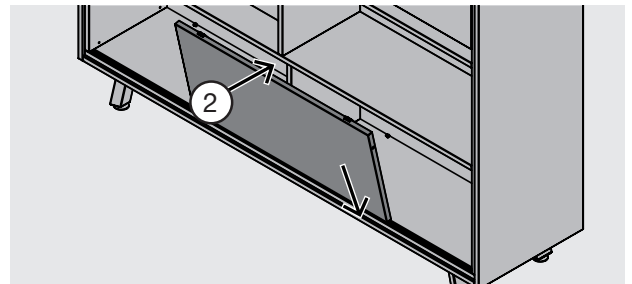
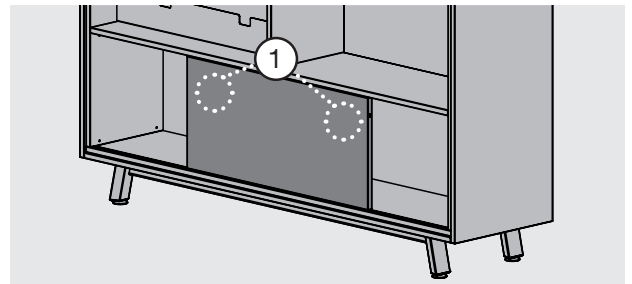
### Adjustment of the sliding door

#### A Demontage Dissassembly



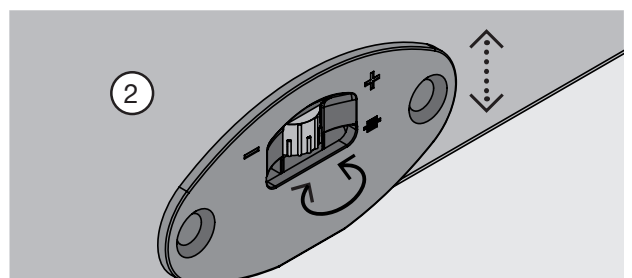
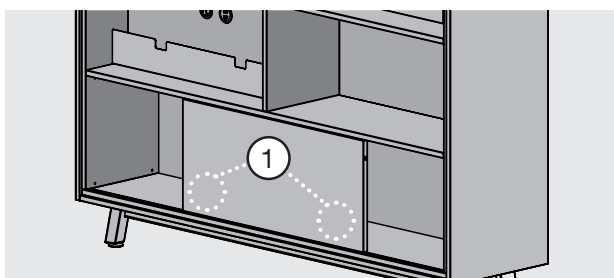
- ① Führungsteile zur Demontage der Schiebetür auf der Schrankinnenseite Guide parts for dismantling the sliding door on the inside
- ② Feststeller nach innen drücken und nach unten schieben bis dieser einrastet. Press the locking device inwards and slide it down until it engages.
- ③ Tür kippen und aushängen Tilt the door and unhook it

#### B Montage Assembly



- ① Siehe Schritt 1 der Demontage See step 1 of disassembly
- ② Tür mit Laufteile auf Schiene setzen und Tür mit den Feststeller auf Schiene positionieren. Place the door on the rail and position the door on the rail with the locking device.
- ③ Feststeller nach innen drücken und nach oben schieben bis dieser in der Schiene positioniert ist. Press the locking device inwards and slide it upwards until it is positioned in the rail.

#### C Justierung Adjustment

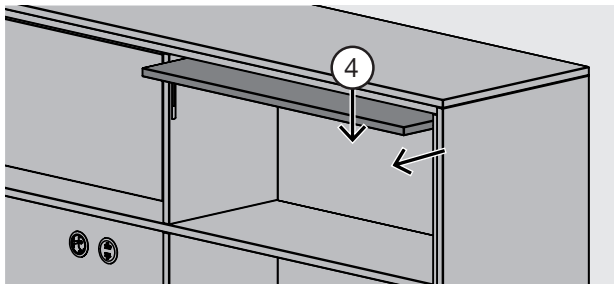
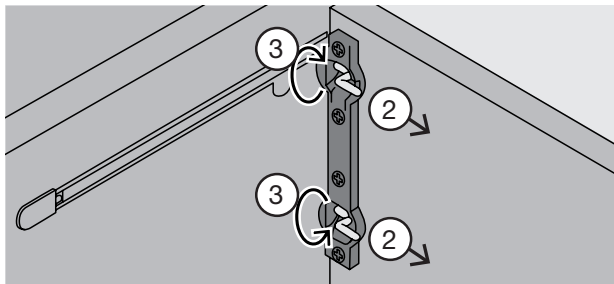
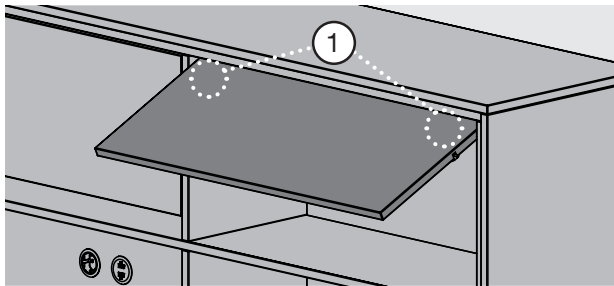


- ① Das höheneinstellbare Laufteil befindet sich auf der Türinnenseite The height-adjustable running part is located on the inside of the door
- ② Durch drehen des Stellschraube kann die Tür in der Höhe angepasst werden. The door can be adjusted in height by turning the adjusting screw.

## 4.4 Einstellung Klappen

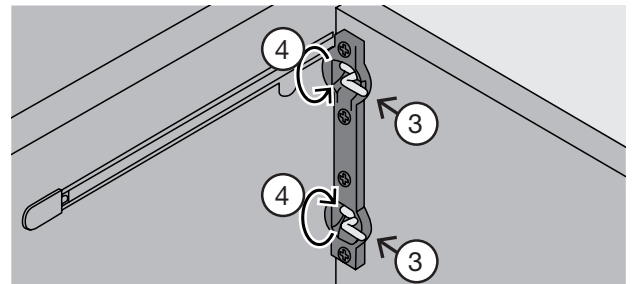
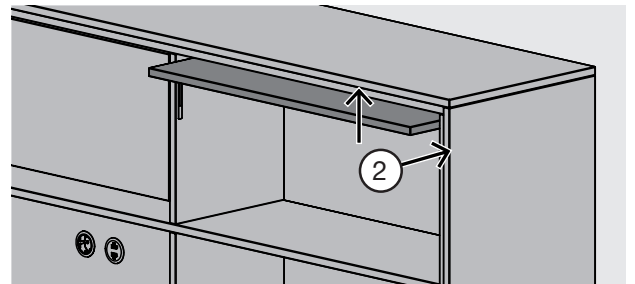
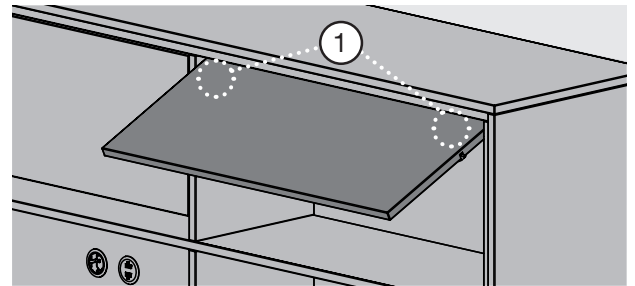
### Adjustment flaps

#### A Demontage Dissassembly



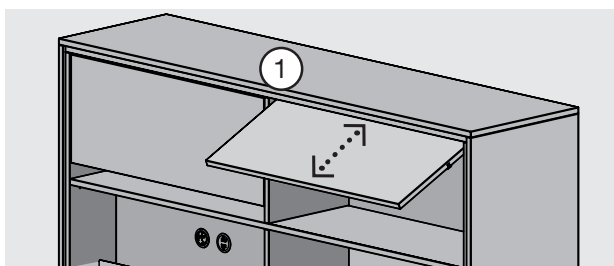
- ① Einschwenkbeschlag zur Demontage der Klappe auf Türinnenseite Swivel fitting for dismantling the flap on the inside of the door
- ② Tür hoch schwenken Befestigungsstifte nach außen schwenken und nach innen ziehen Swing the door up Swivel the fastening pins outwards and pull them inwards
- ③
- ④ Tür einseitig nach unten kippen und entnehmen Tilt the door down on one side and remove it

#### B Montage Assembly

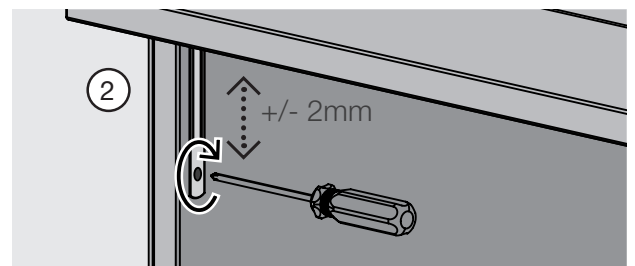


- ① Siehe Schritt 1 der Demontage See step 1 of disassembly
- ② Tür einseitig mit Befestigungsstiften in Schiene positionieren. Befestigungsstifte wieder einrasten Position the door on one side in the rail with fastening pins. Engage the fastening pins again
- ③ Befestigungsstifte nach außen schieben und nach innen schwenken bis sie einrasten. Push the fastening pins outwards and swivel them inwards until they click into place.
- ④

#### C Justierung Adjustment



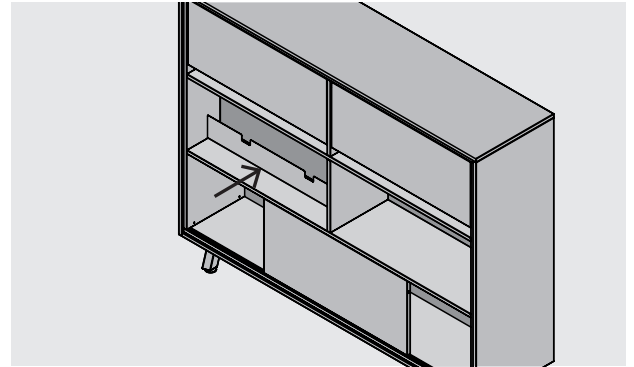
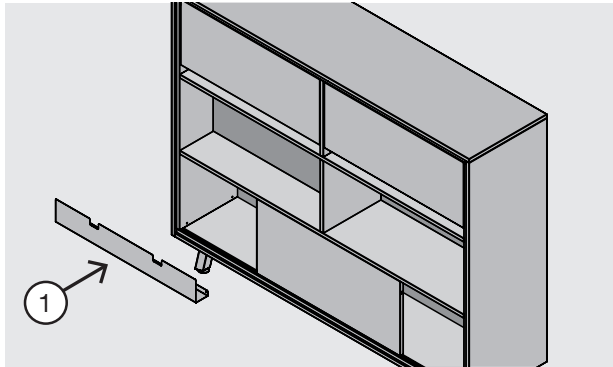
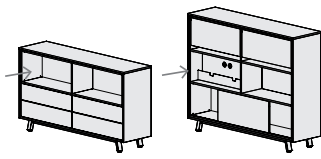
- ① Das höheninstellbare Laufteil befindet sich auf der Türinnenseite The height-adjustable running part is located on the inside of the door



- ② Höhenjustierung der Tür durch Lockern der Schraube. Adjust the height of the door by loosening the screw.

## 4.5 Einstellung Tischmodul

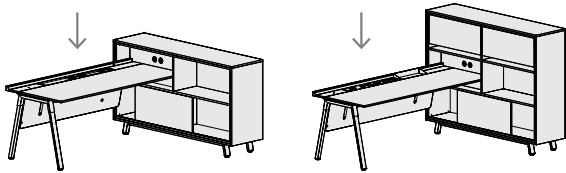
### Setting table module



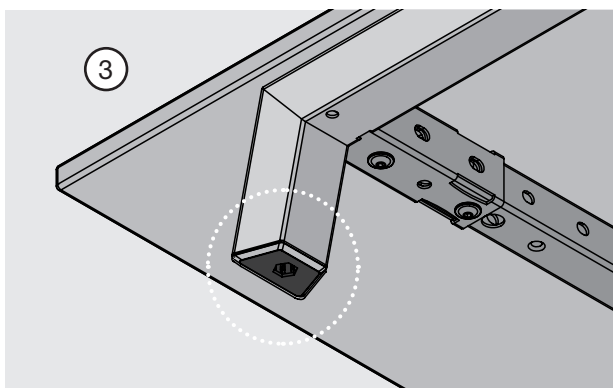
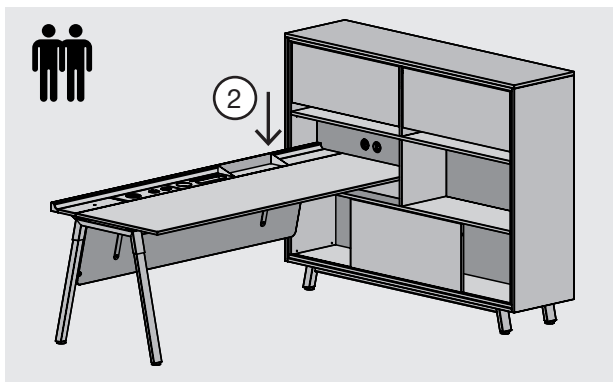
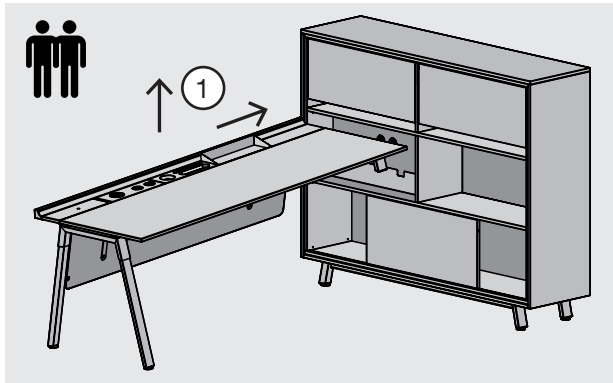
- ① Einstellmodul aus Blech bis an die Zwischenblende positionieren  
Position the module made of sheet metal up to the intermediate panel

## 5. Tischinstallation in und auf Schrank

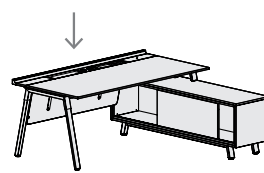
Table installation in and on closet



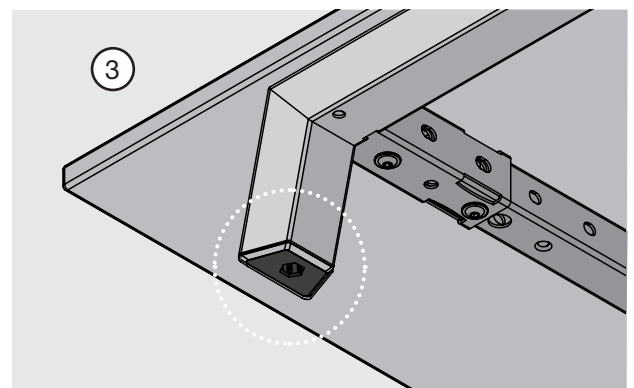
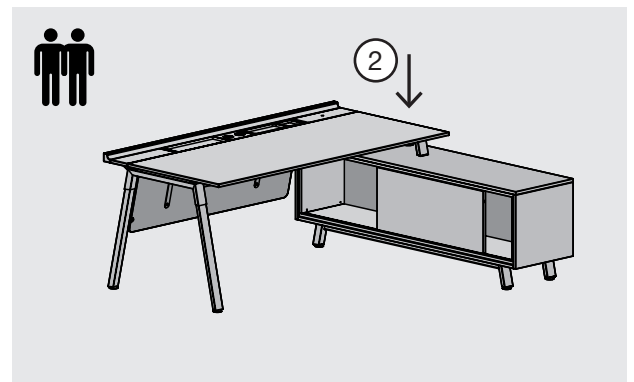
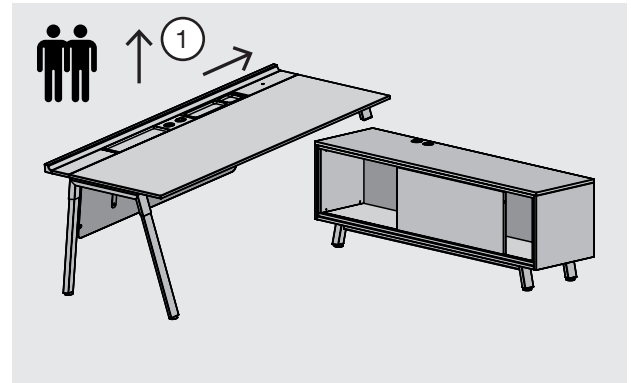
### A In Schrank In closet



- ① Tisch anheben Lift the table
- ② Tisch in Einstellmodul platzieren und bis zur Rückwand in de Korpus schieben  
Place the table in setting module and push it up to the rear wall
- ③ Antirutschkappe slip resistant cap

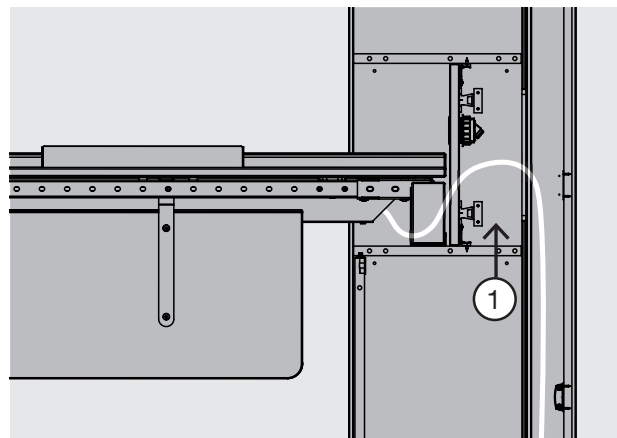
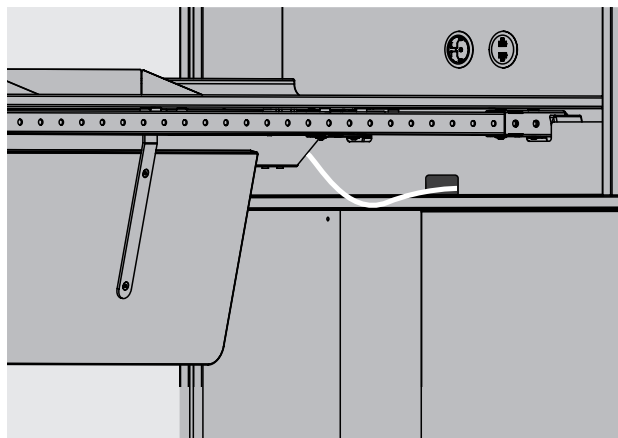
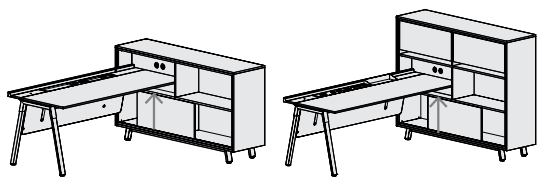


### B Auf Schrank On closet



- ① Tisch anheben Lift the table
- ② Tisch auf Schrank platzieren (min. 100 mm Abstand zwischen Tischfüßen und Korpuskante)  
Place the table on the cabinet (min. 100 mm distance between table feet and body edge)
- ③ Antirutschkappe slip resistant cap

## 6. Kabeldurchlass Tisch Cable passage table



- ① Raum für Kabelüberlängen  
Space for excess cables



## 7. Pflegehinweise

### Care instructions

#### Anwendung bei glatten Flächen

Reinigung mit weichen, sauberen, nicht flusenden Tüchern, Wasser und etwas handelsüblichem Allzweckreiniger oder Geschirrspülmittel. Oberflächen ohne starken Druck abwischen (kein Polieren, kein Scheuern!), dann mit trockenem Tuch nachwischen. Bei hartnäckigen Verschmutzungen Reinigungsmittel in höherer Konzentration anwenden, jedoch niemals unverdünnt! Danach unbedingt mit klarem Wasser nach- und trocken wischen. Offene porige Möbeloberflächen dürfen immer nur feucht, nicht nass behandelt werden.

Auf keinen Fall Scheuermittel oder aggressive Bad- und WC-Reiniger benutzen!

**⚠** Reinigungs- und Desinfektionsmittel dürfen weder einen zu hohen alkalischen noch sauren Wert haben (pH-Wert 6-8).

#### Anwendung bei Flächen mit Einbauten

Reinigung von Bauteilen, bei denen die Beleuchtung in den Boden eingearbeitet ist, sowie in an Stellen, bei denen sich Steckdosen und USB-Anschlüsse befinden. Die Pflege an diesen Bereichen kann nur mit „nebelfeuchten Lappen“ erfolgen.

#### Anwendung bei geölten Massivholzflächen

Für die tägliche Reinigung ausschließlich trockenes, maximal nebelfeuchtes Baumwolltuch verwenden und trocken nachwischen. Keine Mikrofasertücher verwenden. Verschmutzungen nur mit geeigneter Möbelseife reinigen. Keine fettlösenden Haushaltsreiniger verwenden. Reinigungsmittel vor Nutzung an nicht sichtbarer Stelle testen.

#### Use on smooth surfaces

The surfaces of the furniture should only be cleaned with soft, clean and lint-free cloths and a small quantity of commercially available cleaning agents added to the water. Wipe surfaces slightly and without applying any pressure (do not polish or use abrasive agents). Re-wipe the surfaces with a dry cloth. In case of persistent soiling the cleaning agents can be used in a higher concentration, but never undiluted! Re-wipe the surfaces with clean water and dry them subsequently. Furniture surfaces with open pores must only be cleaned with a damp cloth and never be treated wet.

While abrasive cleaning agents must not be used at all, the use of any aggressive cleaning agents for toilets and bathing tubs is not recommended either.

**⚠** Detergents and disinfectants must not have too high an alkaline or acidic value (pH 6-8).

#### Use on surfaces with built-in components

Cleaning of components in which the lighting is incorporated into the floor, as well as in places where there are sockets and USB connections. The maintenance of these areas can only be done with „slightly damp cloths“.

#### Use on oiled solid wood surfaces

For daily cleaning, use only a dry cotton cloth that is if any slightly damp and wipe dry. Do not use microfiber cloths. Clean soiling only with suitable furniture soap. Do not use grease-dissolving household cleaners. Before using the cleaning supplies, test it in an invisible place.