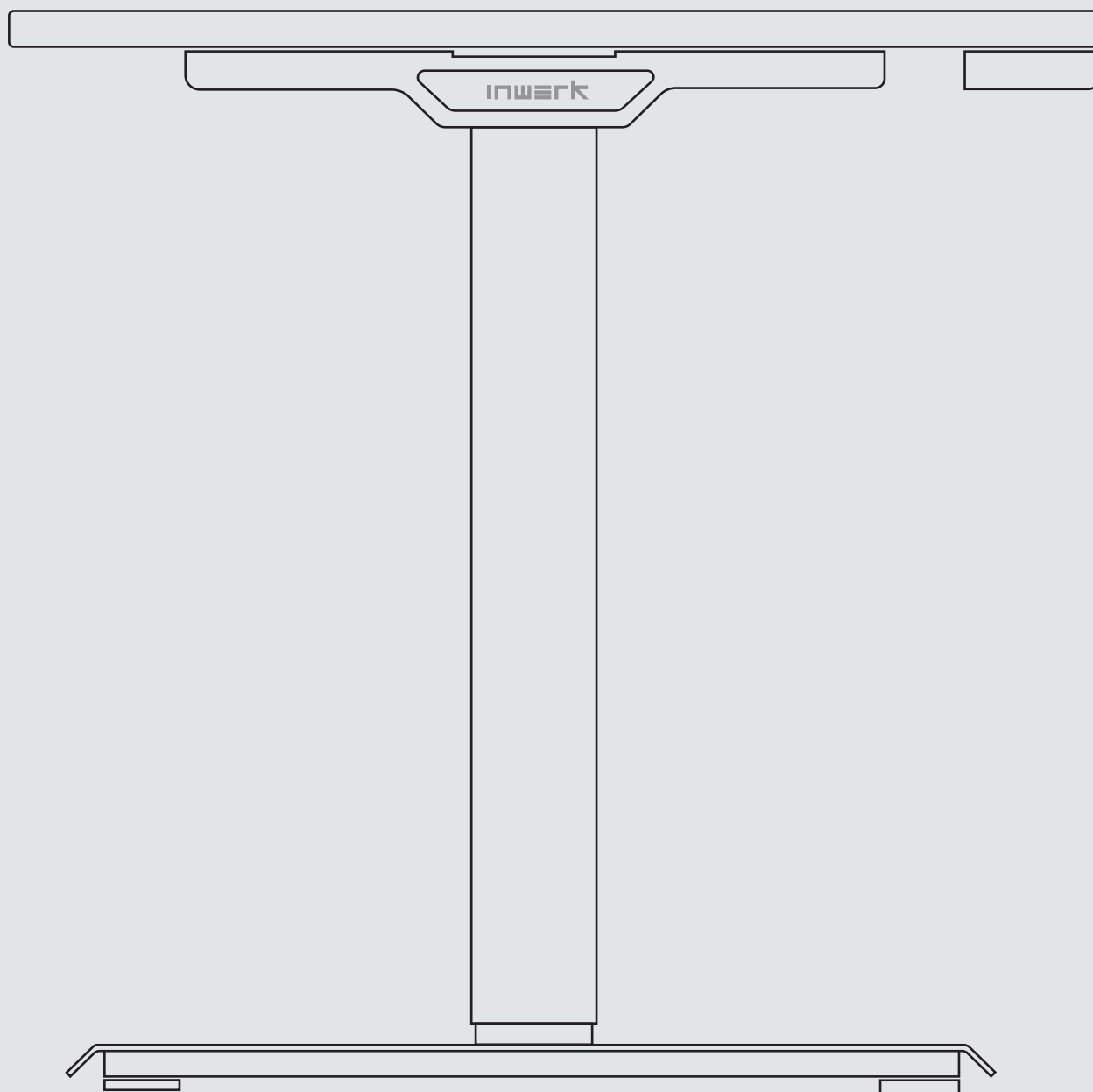


# Ecolift®

Montage-, Bedienungs- und Sicherheitsanleitung



# ALLGEMEINE HINWEISE

## BEDEUTUNG DER ANLEITUNG

- + Die Montageanleitung bei Weitergabe des Tisches an Dritte bitte mit aushändigen.



## GEFAHRENHINWEISE

- + Kinder können die vom elektrisch verstellbaren Tisch gestellte ausgehende Gefahr nicht einschätzen und dürfen zu keiner Zeit unbeaufsichtigt in dessen unmittelbaren Umgebung aufhalten. Bei einem Unfall können schwerwiegende Verletzungen mit Todesfolge auftreten.

## BENUTZUNG DES TISCHES

- + Kinder dürfen sich nicht unbeaufsichtigt am Tisch aufhalten. Sie können die Gefahren, die davon ausgehen, nicht einschätzen. Es besteht die Gefahr von schweren Verletzungen mit Todesfolge.
- + Den Tisch bitte nicht auf einem unebenen Untergrund nutzen. Es besteht Kipp-Gefahr und Fehlfunktion.
- + Nach jeder Höhenverstellung mit der max. Dauer von 2 Minuten muss eine Pause von mindestens 18 Minuten eingehalten werden.

## BESONDERE GEFAHRENSTELLEN

- + **Bitte bei der Verstellung des Tisches darauf achten, dass sich keine weiteren Personen in der Nähe aufhalten. Beim Hoch- oder Abwärtsfahren besteht Verletzungsgefahr durch Einklemmen.**
- + **Bitte bei der Aufstellung des Tisches auf vollständige Kollisionsfreiheit (z. B. Dachschräge, bauliche Gegebenheiten, Rollcontainer, Papierkorb, usw.) in allen möglichen Verstellpositionen achten.**
- + **Bitte dabei auch die Höhe der Gegenstände, z. B. EDV-Geräte, die sich auf dem Tisch befinden, einrechnen.**
- + **Es ist unbedingt der seitliche Sicherheitsabstand von min. 25 mm zu jedem anderen Gegenstand (Möbeln) und auch zu Wänden einzuhalten.**

## UNSACHGEMÄSSE VERWENDUNG

- + Der Tisch darf in keinem Fall zum Heben von Personen oder Lasten verwendet werden.
- + Die Belastung des Tisches darf inkl. Tischplatte nicht überschritten werden!
- + Der Tisch ist ausschließlich für den Einsatz in Innenräumen vorgesehen.
- + Jegliche Art von Umbauten an Bauteilen des Produkts sind untersagt und schließen die Gewährleistung aus.

## HINWEIS ZUR MONTAGE UND TRANSPORT

- + Der Aufbau des Tischgestells darf nur von Personen erfolgen, die in der Lage sind die Montageanleitung inhaltlich und fachlich zu verstehen.
- + Das Tischgestell wird am besten mit zwei Personen montiert. Besonders das Umdrehen des Gestells mit montierter Tischplatte muss mit zwei Personen erfolgen, um Schäden zu vermeiden.
- + Das Tischgestell erst nach vollständiger Montage mit der Stromversorgung verbinden.
- + Bitte vor dem Transport oder Montagearbeiten stets den Netzstecker ziehen und den Tisch in einen stromlosen Zustand versetzen.
- + Das Tischgestell bitte nur mit zwei Personen und in niedrigster Höhenposition bewegen, dabei nicht über den Boden ziehen.



## GEFAHREN DURCH ELEKTRIZITÄT

- + Das Tischgestell erst nach vollständiger Montage mit der Stromversorgung verbinden.
- + Bitte das Tischgestell regelmäßig gemäß nach den Vorgaben der nationalen Vorschriften (in Deutschland sind dies die Unfallverhütungsvorschriften) überprüfen.
- + Bitte keine Kabel mit beschädigter Isolierung verwenden, da sonst die Gefahr eines elektrischen Schlags besteht. Beschädigte Kabel müssen unverzüglich durch einen Fachbetrieb gegen unversehrte Original-Kabel ausgetauscht werden.
- + Das Zuleitungskabel nicht in der Nähe von Wärmequellen verlegen. Es kann durch die Wärmeeinwirkung beschädigt werden. Es besteht die Gefahr eines Brandes oder eines elektrischen Schlags.
- + Das Tischgestell bei längerem Stillstand bzw. Nichtbenutzung von der Stromversorgung trennen



## RESTRIKTIKEN

- + Bitte das Tischgestell sofort außer Betrieb nehmen, sofern ungewöhnliche Vorkommnisse wie fremde Geräusche, Qualm, Rauch, usw. am Gestell entstehen sollten. Bitte den Inwerk-Service kontaktieren und nur auf Anweisung am Tischgestell Änderungen vornehmen oder Teile austauschen.  
Das Tischgestell erst wieder nach erfolgter Reparatur in Betrieb nehmen, vorher immer ein Reset durchführen.

### Das Tischgestell ist nur zu benutzen:

- + für die bestimmungsgemäße Verwendung
- + in sicherheitstechnisch einwandfreiem Zustand

# STÖRUNGSBEHEBUNG

PROBLEM	KONTROLLE	MASSNAHME
Tisch lässt sich nicht verfahren.	Liegt der Anschluss an der korrekten Spannung an? Sind alle Anschlüsse korrekt?	Eventuell mit einem anderen Verbraucher, z. B. einer Lampe prüfen. Alle Anschlüsse neu einstecken.
Das Tischgestell hält an und lässt sich nur noch nach unten verfahren.	Das Tischgestell ist möglicherweise überladen.	Reduzieren Sie die Belastung und versuchen Sie es erneut.
Das Tischgestell kann nur nach unten fahren, obwohl es nicht überladen ist.	Visuelle Kontrolle (Verschraubung, Verkabelung, Anschlüsse ausrichten, Fahrbereich frei!).	Reset durchführen.
Tischgestell fährt nur einseitig abwärts.	Überprüfen Sie, ob das Anschlusskabel der Säule richtig verbunden oder beschädigt ist.	Wechseln Sie zuerst das Anschlusskabel vor weiteren Maßnahmen. Reset

## SERVICE

Bei Störungen oder Sicherheitsrisiken ist der **Inwerk-Service** zu kontaktieren unter **02159 - 69 640 - 0** oder **06409 - 6619 - 0**

Bitte Kaufdatum sowie die Montage- und Bedienungsanleitung bereithalten!

## ENTSORGUNG

**TISCH AUSSER BETRIEB NEHMEN**  
Netzstecker aus der Steckdose ziehen.

**TISCH DEMONTIEREN UND ENTSORGEN**  
In umgekehrter Reihenfolge wie bei der Montage vorgehen. Dabei die unterschiedlichen Werkstoffe getrennt und umweltgerecht entsorgen.  
Bitte nationale Vorschriften beachten!

## EG - KONFORMITÄTSERKLÄRUNG



Hiermit erklären wir  
Wir, the undersigned  
Inwerk GmbH  
Krofelder Str. 78 - 62  
40670 Meerbusch  
Tel: 02159 - 69 640 - 0  
inwerk@inwerkmode.de

In eigener Verantwortung, dass das nachstehende Gerät  
declare on one's own authority that the referred device below

Geräteart: Stuhl-Sitz-Arbeitsstuhl  
Product: Sit-stand work table  
Typenbezeichnung / Type: EcoFit  
Baujahr / year of construction: 2024-2024

den grundlegenden nachfolgenden Anforderungen der EU-Richtlinien entspricht:  
comply with the following essential requirements of the European Directives:

2006/42/EG Maschinenrichtlinie / Machine Directive Quality Systems (2006/42/EC)  
2014/30/EU EMV-Richtlinie Elektromagnetische Verträglichkeit EMV /  
2011/65/EU Electromagnetic Compatibility Directive (EMC 2004/108/EC)  
Beschränkung der Verwendung bestimmter gefährlicher Stoffe in Elektro- und Elektronikgeräten /  
Restriction of Hazardous Substances Directive (RoHS2)

Die genannten Richtlinien werden insbesondere durch Anwendung folgender harmonisierter Normen und  
Verordnungen erreicht:  
This is possible by application of the following harmonized standards and regulations:

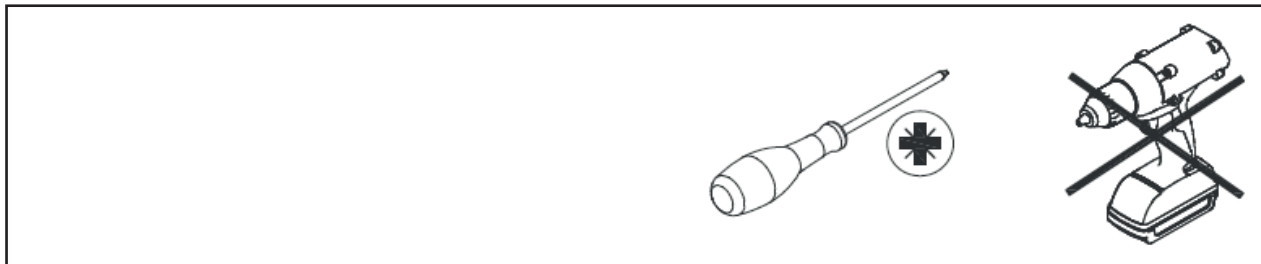
EMF: EN 62233 : 2008  
EN 60335-1:2012+A11+A13  
EN 55014-1 : 2006 + A1 + A2  
EMV/EMC: EN 55024-2 : 2015  
EN IEC 61000-3-2 : 2019  
EN 61000-3-3 : 2013  
EN 55034-1 : 2017

Es gilt immer die jeweilige Fassung der Norm am Ausstellungsstag.  
The respective version of the standard on the day of issue applies.

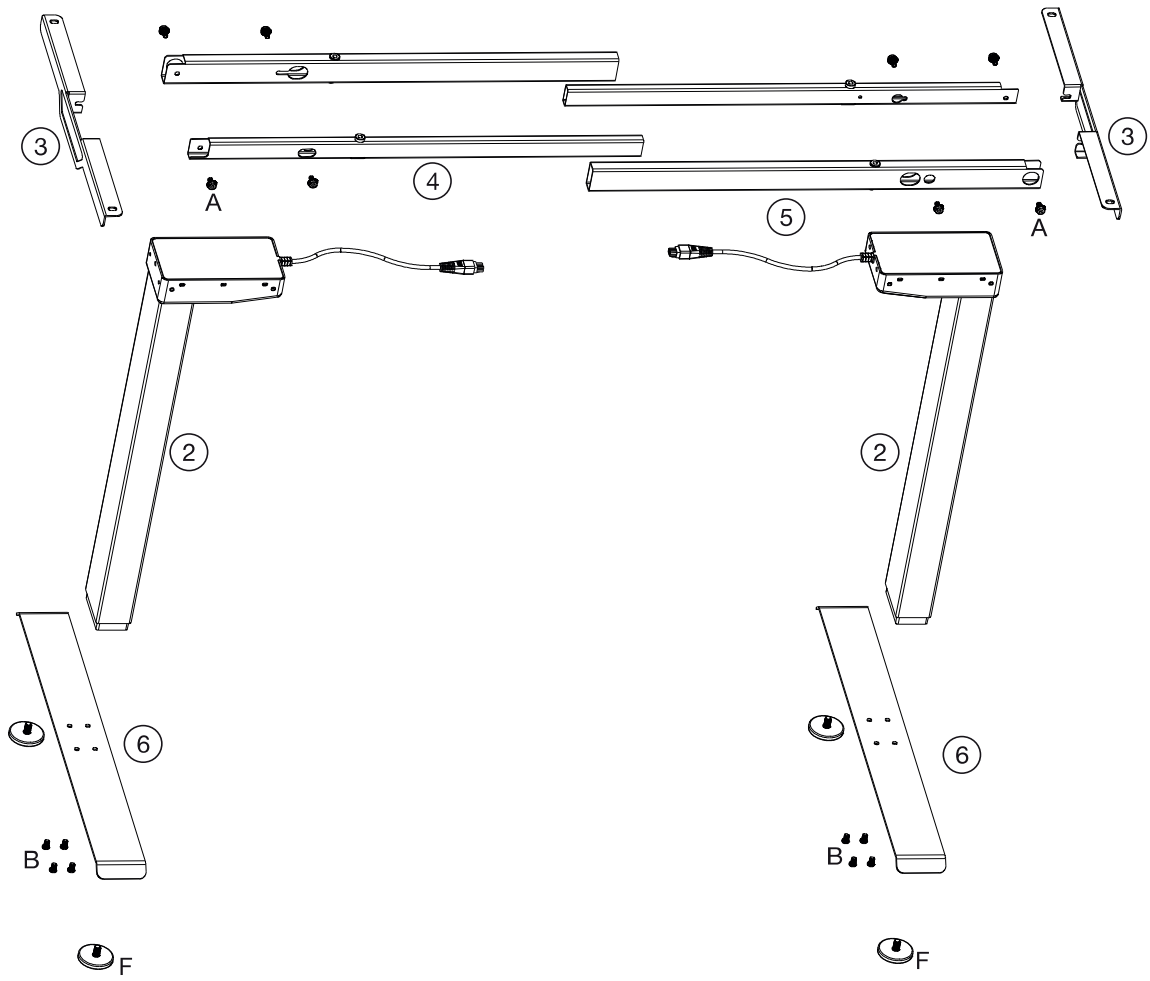
Ausstellungsdatum / Date of issue:  
Unterschrift / Signature:

25. Juli 2024  
Patrick Heffen, CEO

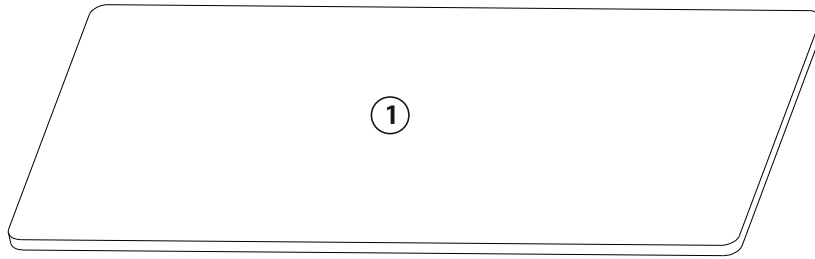
Heidi Knothe, CFO



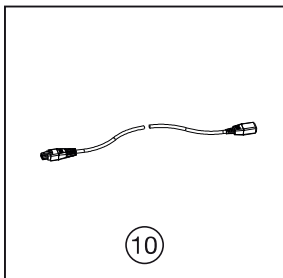
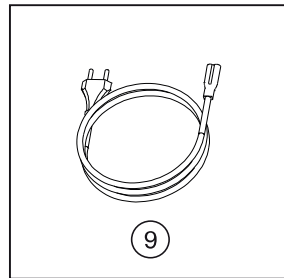
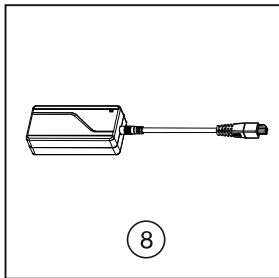
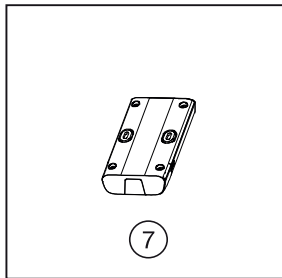
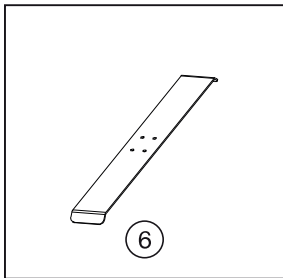
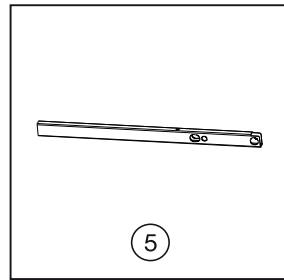
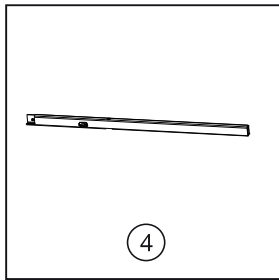
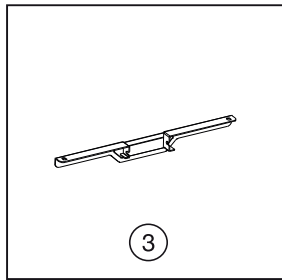
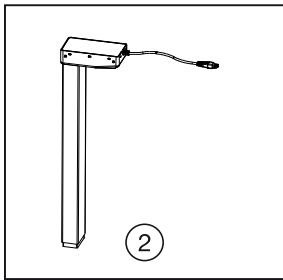
A x8  M6x12	B x8  M6x10	C x10  ST5x16	D x2 
E x2 	F x4 	G x2 	H x2 
I x1 	J x1  4mm		



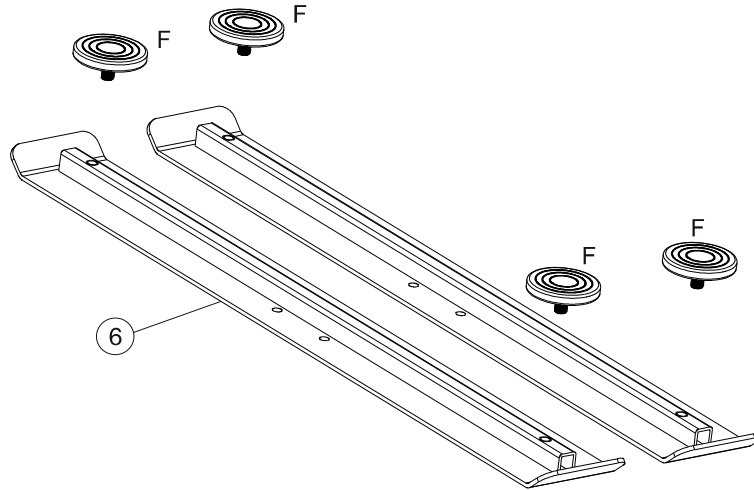
Box 1 / 2



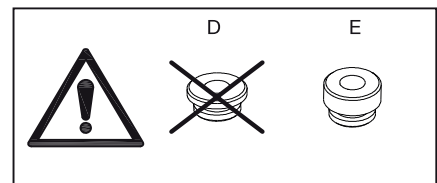
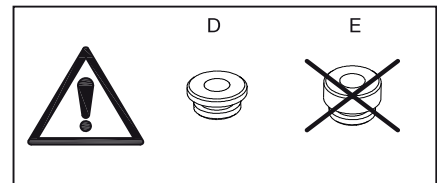
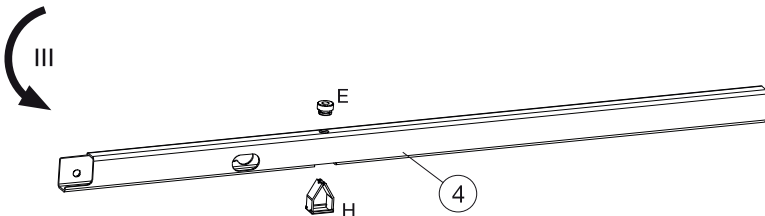
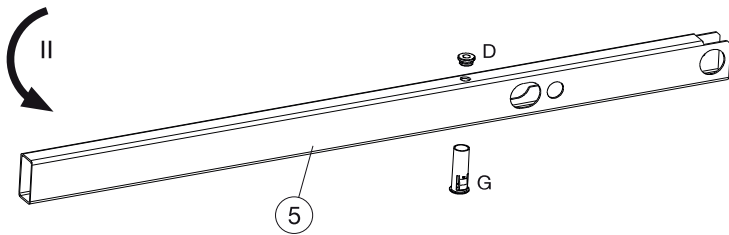
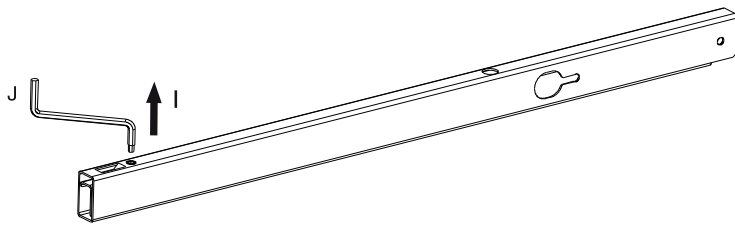
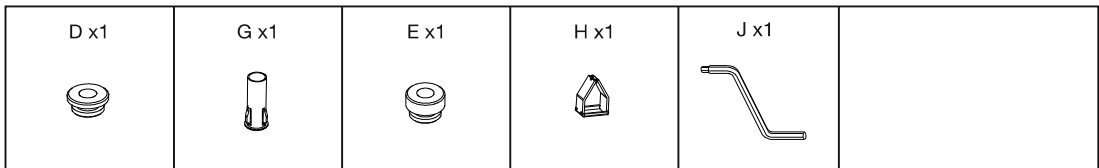
Box 2 / 2



1



2



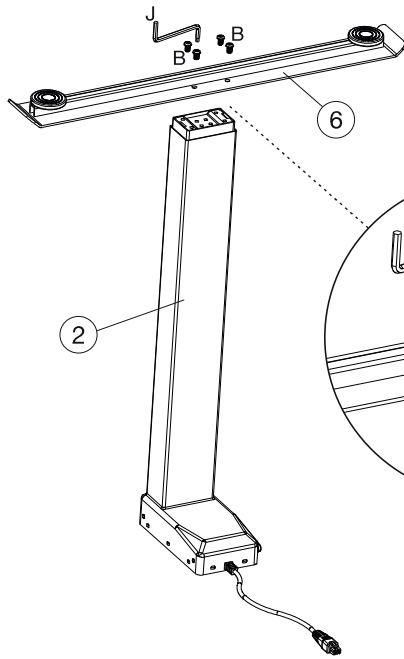
3

B x4



M6x10

J x1



A



M6x12

B



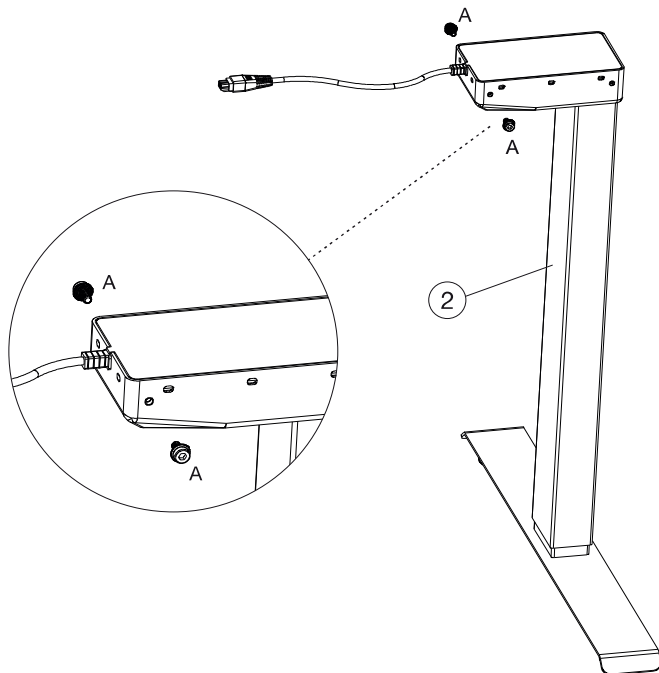
M6x10

4

A x2



M6x12



A




M6x12


B






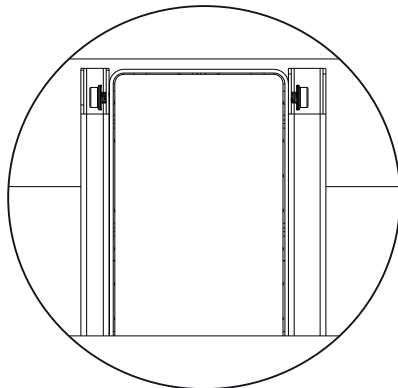
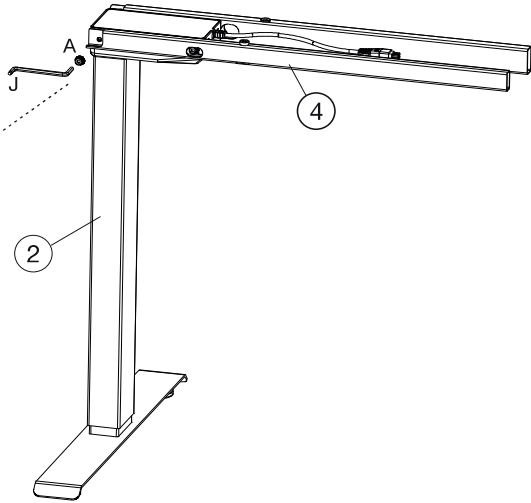
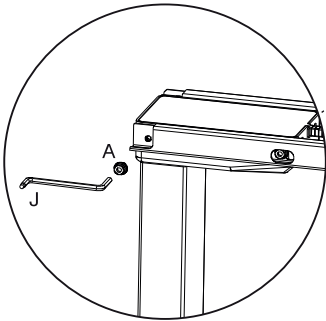
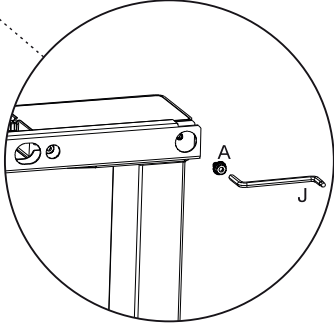
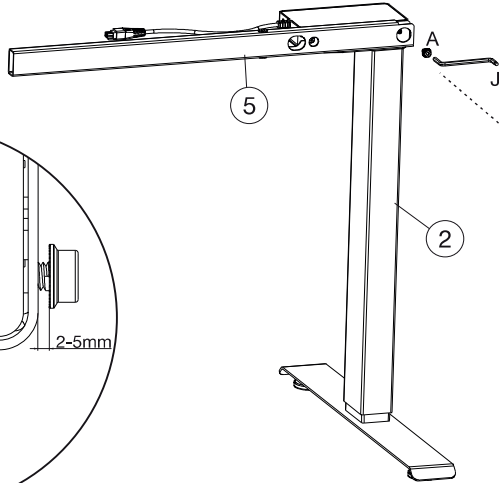
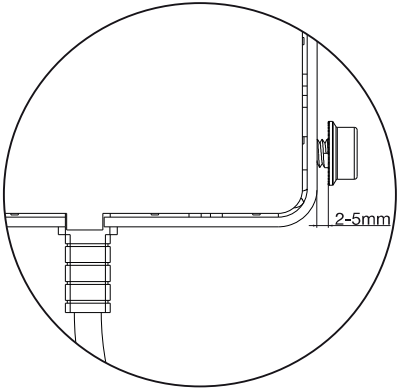
M6x10

5

A x2  
  
M6x12

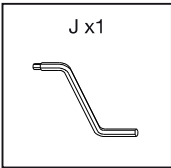
J x1  


 A  M6x12 B  M6x10

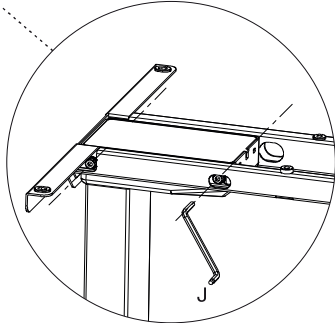
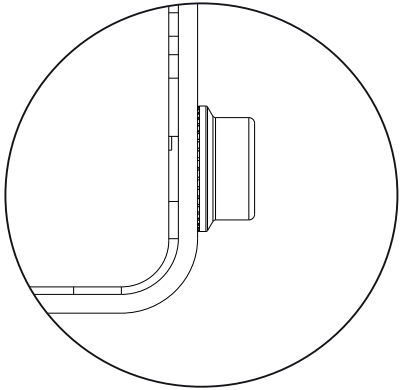
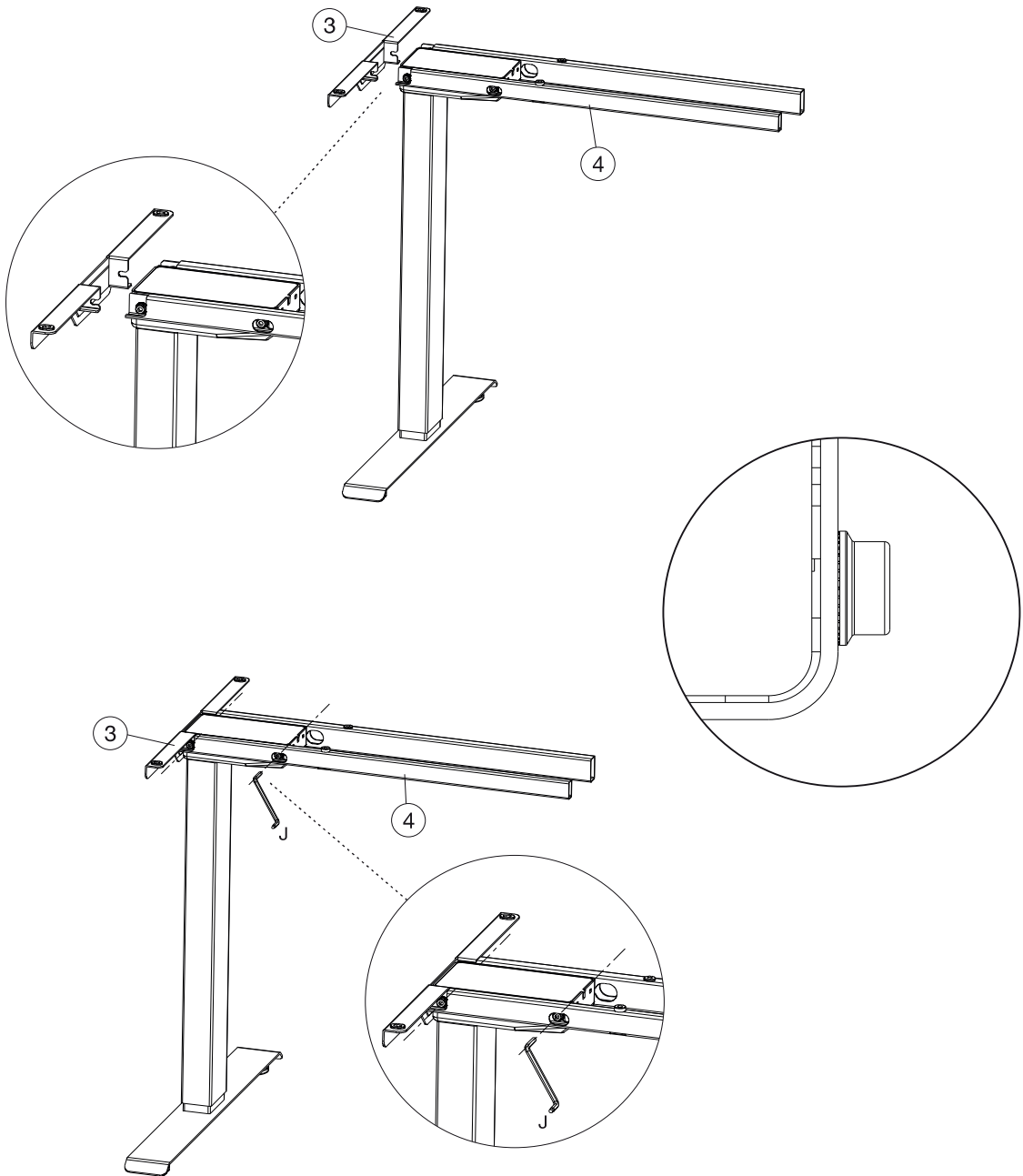




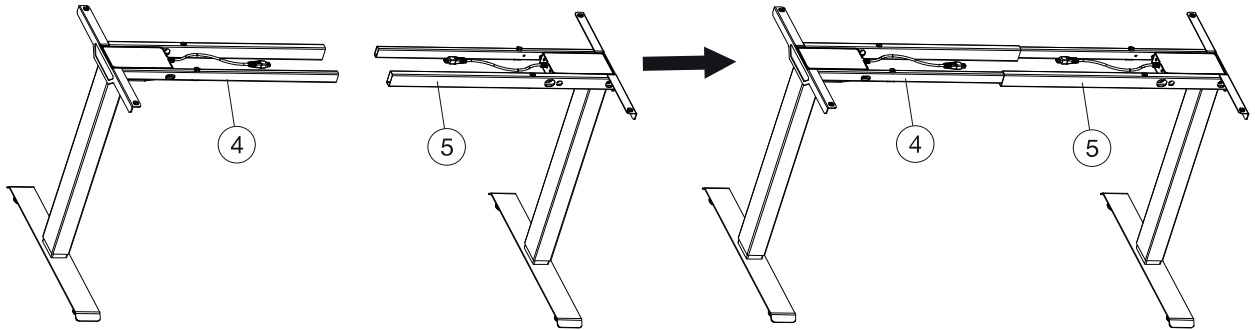
6



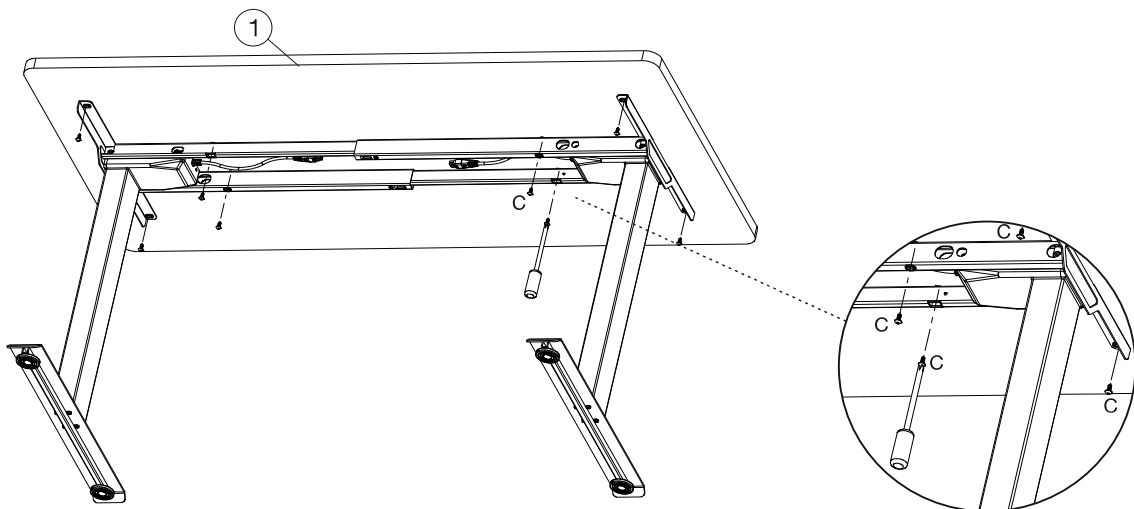
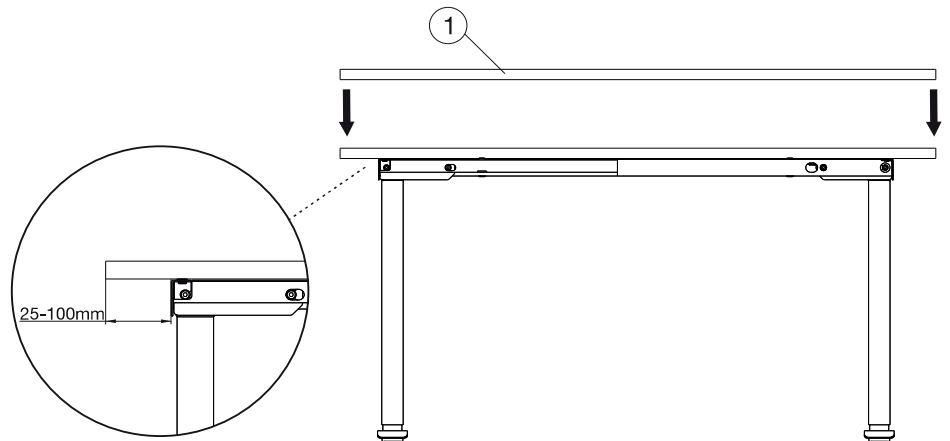
Achtung: Bitte die Montageschritte 2-6 für das andere Seitenteil wiederholen!



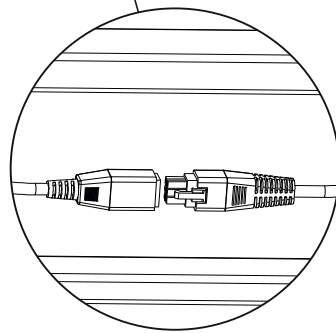
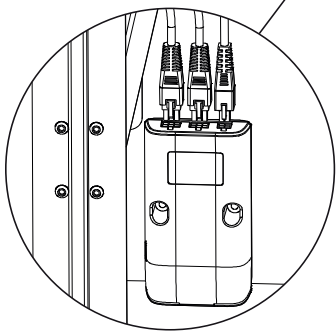
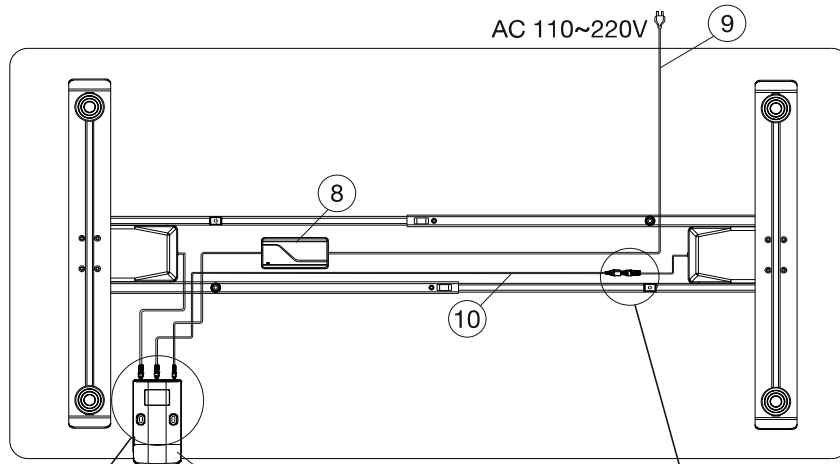
7



8

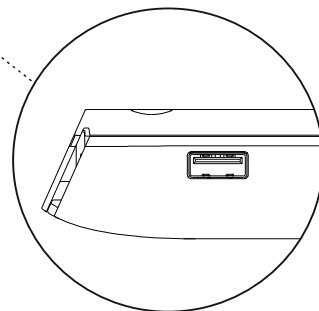
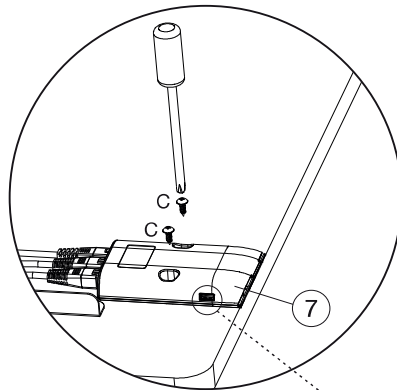
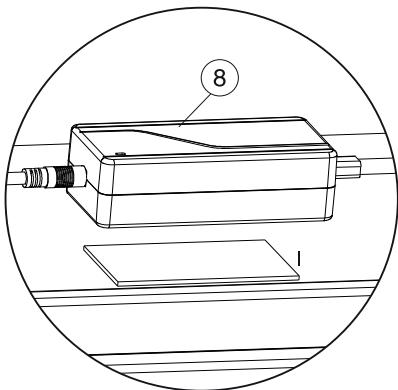


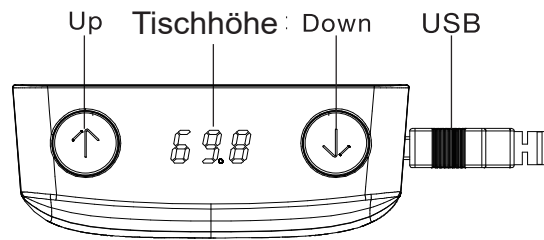
9



10

C x2  ST5x16	I x1 	
---	---	---

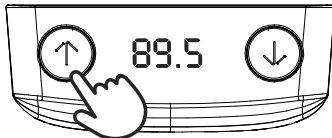




## Bitte beachten!

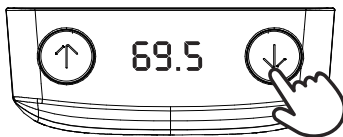
Stellen Sie sicher, dass keine Hindernisse das Verfahren der Tischhöhe behindern. Der Tisch sollte genügend Abstand zu Wänden haben.

## Höhe verstellen



### Up

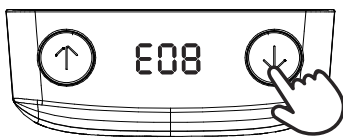
Halten Sie den Up-Button gedrückt und der Tisch verfährt nach oben, sobald Sie den Up-Button loslassen stoppt der Tisch das Verfahren nach oben.



### Down

Halten Sie den Down-Button gedrückt und der Tisch verfährt nach unten, sobald Sie den Down-Button loslassen stoppt der Tisch das Verfahren nach unten.

## Reset nach Fehlermeldung

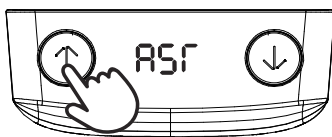


Press 5s

### Reset

Halten Sie den Down-Button 5s gedrückt, das Display zeigt „RST“, Lassen Sie den Down-Button kurz los und drücken dann erneut den Down-Button. Der Reset ist durchgeführt.

## Anti- Kollisions Sensivität einstellen



Press 5s

Während des Resets können Sie die Sensivität einstellen wenn das Display (RST blinkend) anzeigt. Dazu drücken Sie den Up-Button.

„10.5“ - sehr geringe Sensivität

„10.6“ - normale Sensivität

„10.7“ - hohe Sensivität