

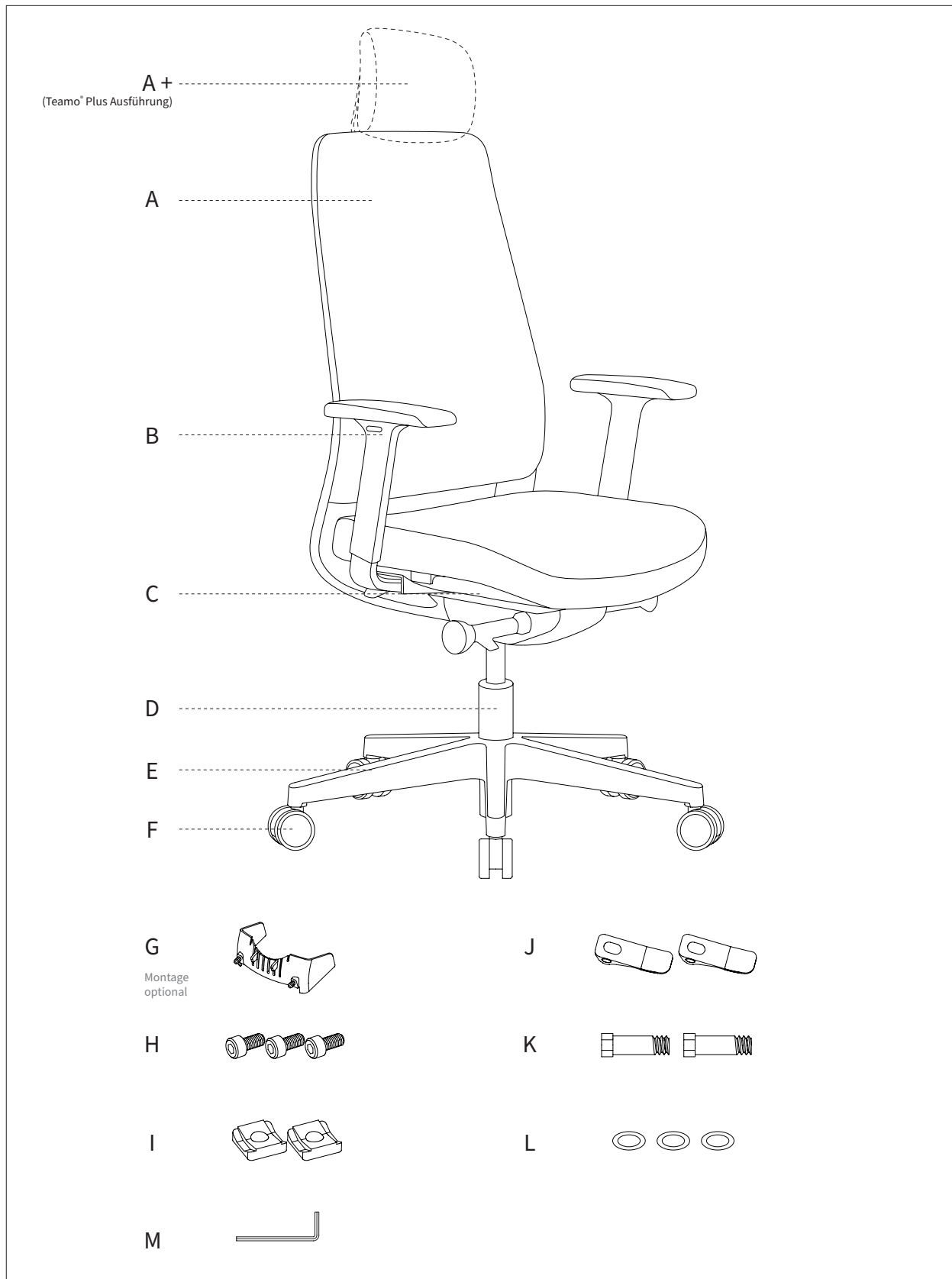
# Teamo® Chair

Montage- und Bedienungsanleitung



**VIELEN DANK, DASS SIE SICH FÜR UNSERE TEAMO® PRODUKTREIHE ENTSCIEDEN HABEN.**

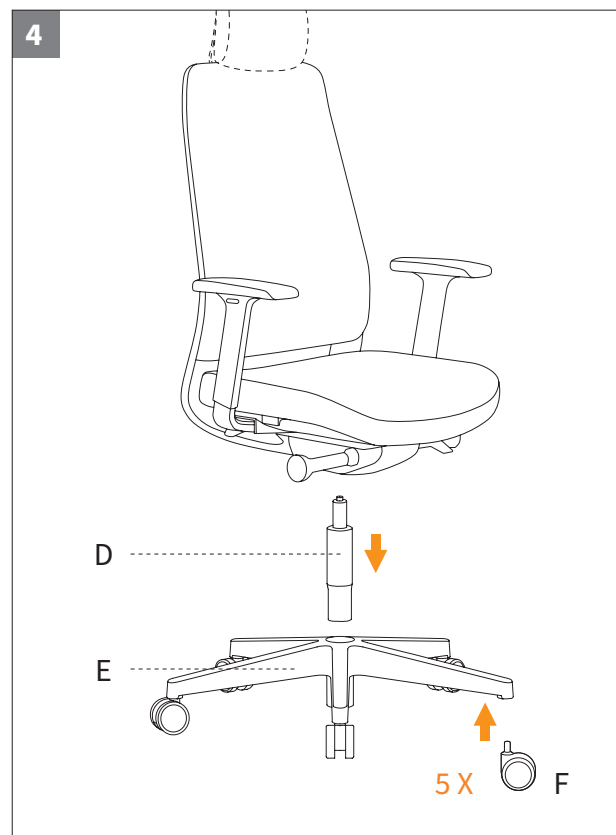
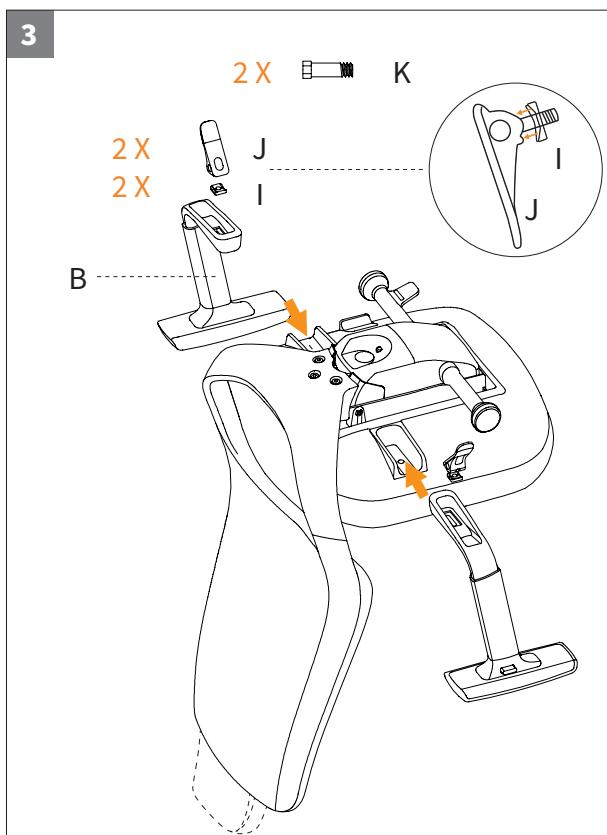
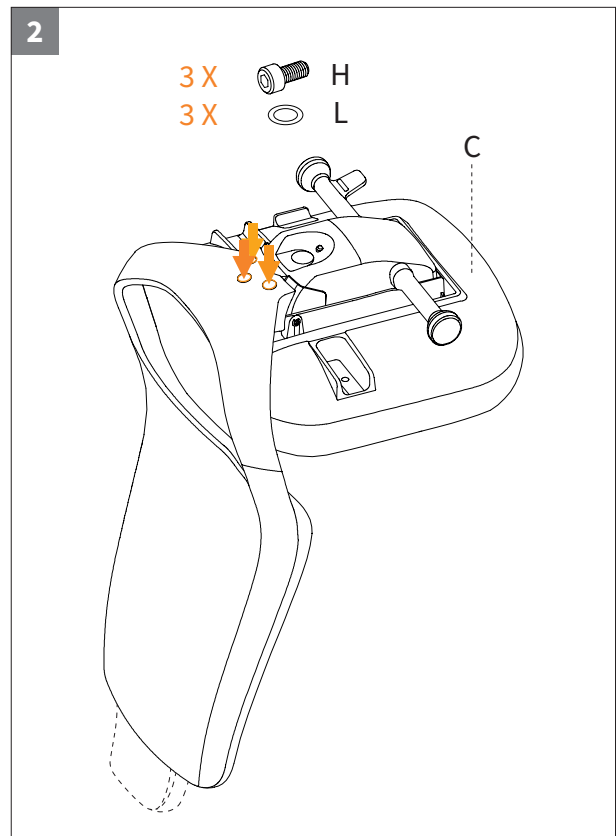
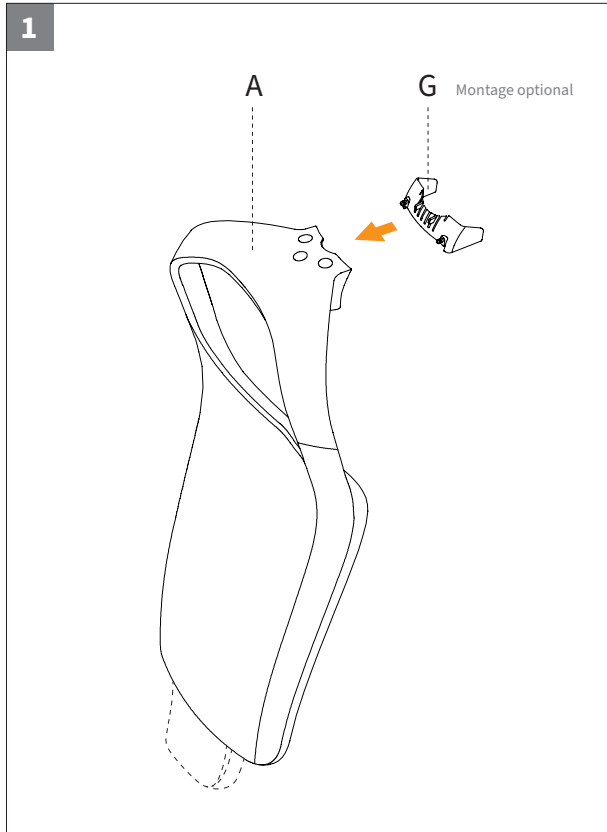
# LIEFERUMFANG



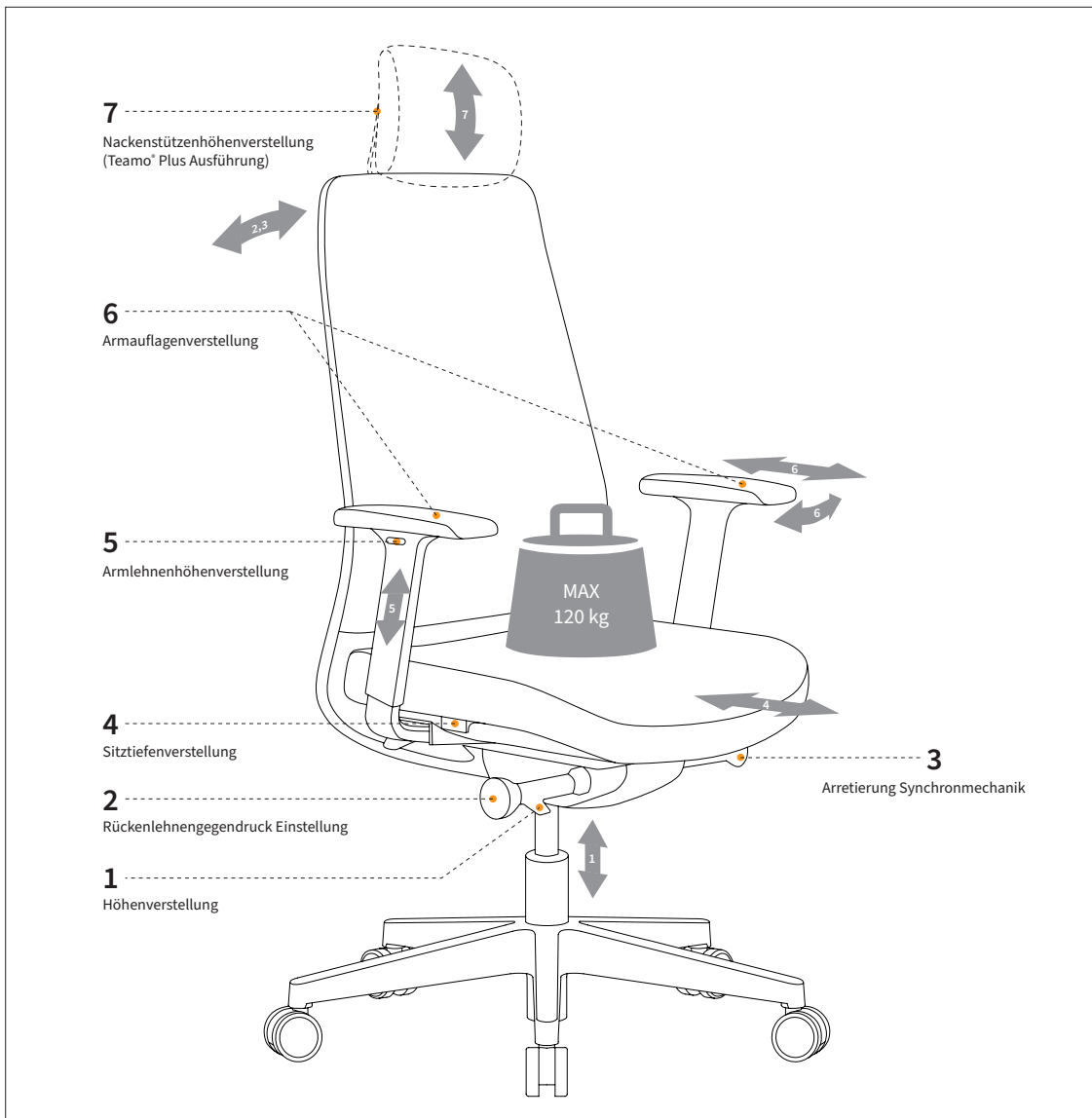
## Tipp:

- + Legen Sie den Sitz zur Montage auf eine Tischecke oder einen Hocker auf
- + Montage mit 2 Personen empfehlenswert
- + Schrauben locker eindrehen, anschließend fest ziehen

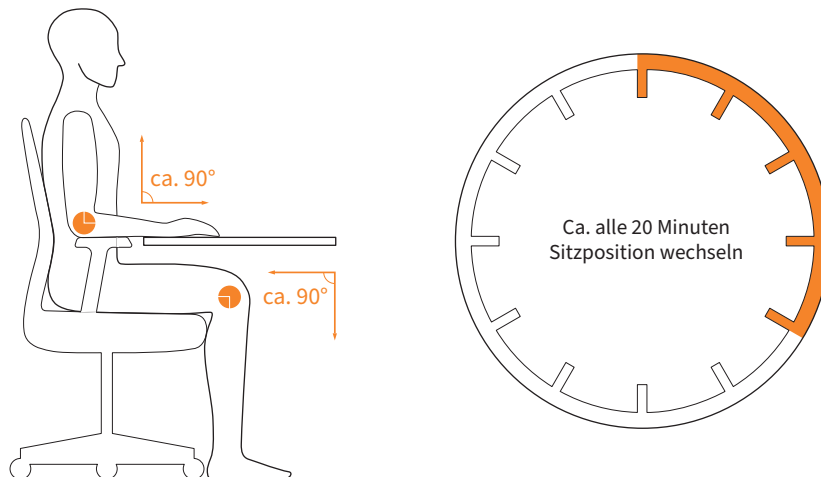
# MONTAGEANLEITUNG



# BEDIENUNGSANLEITUNG



## Tipp



**Inwerk GmbH**  
www.inwerk.de  
www.inwerk-bueroemoebel.de  
service@inwerk.de  
+49 2159 69640-0

