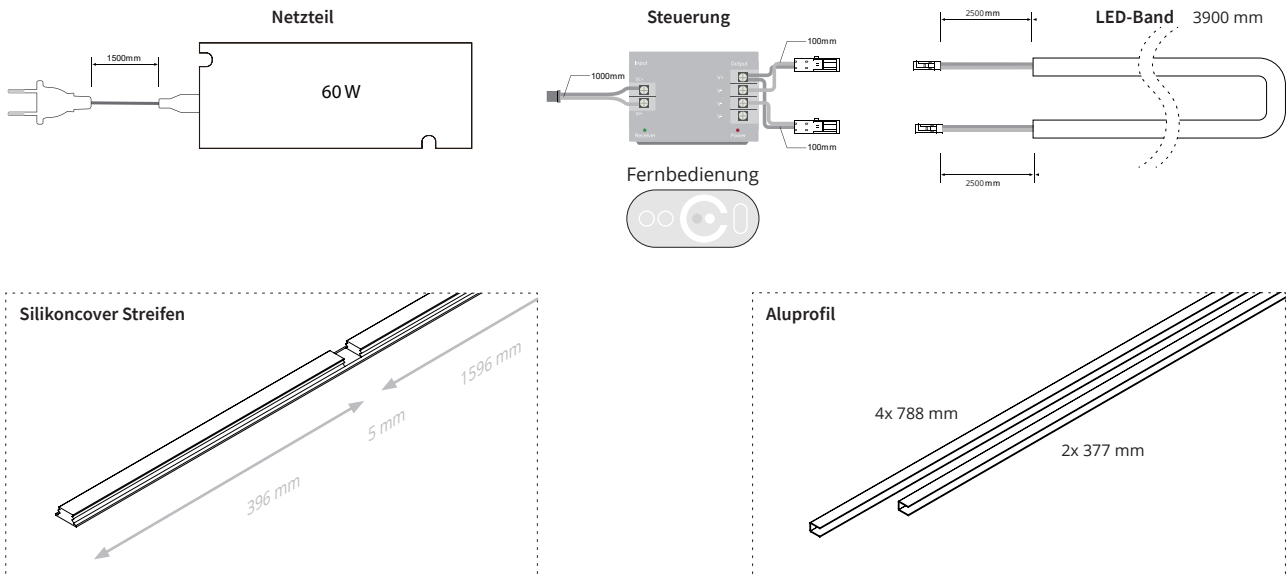
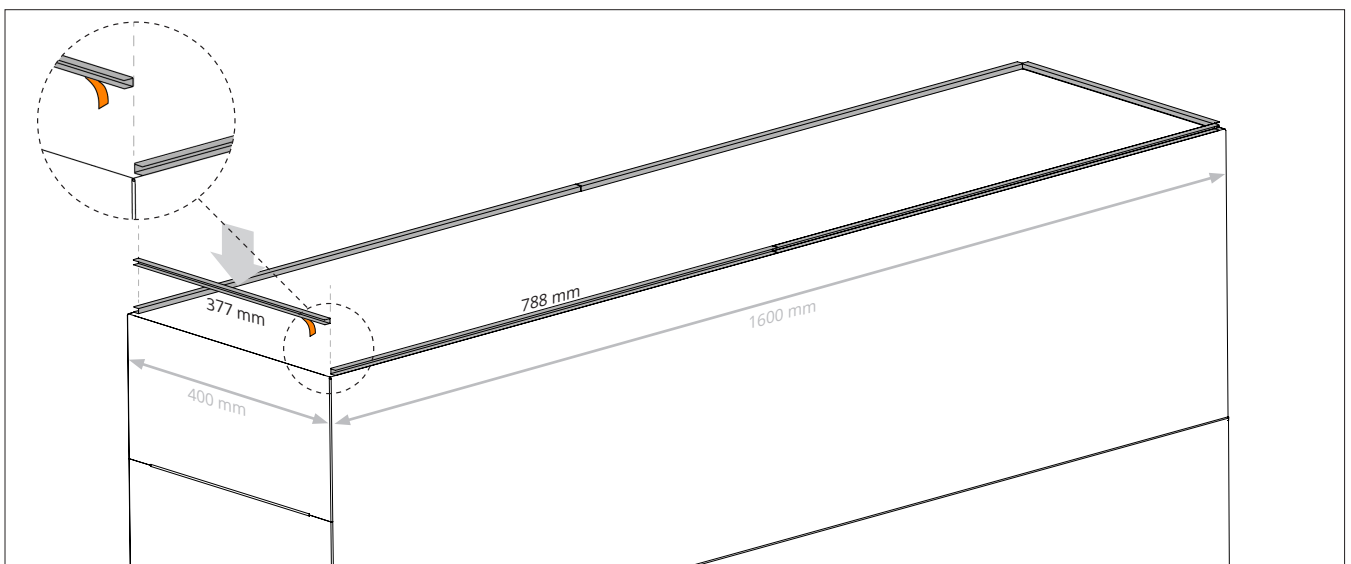


LIEFERUMFANG

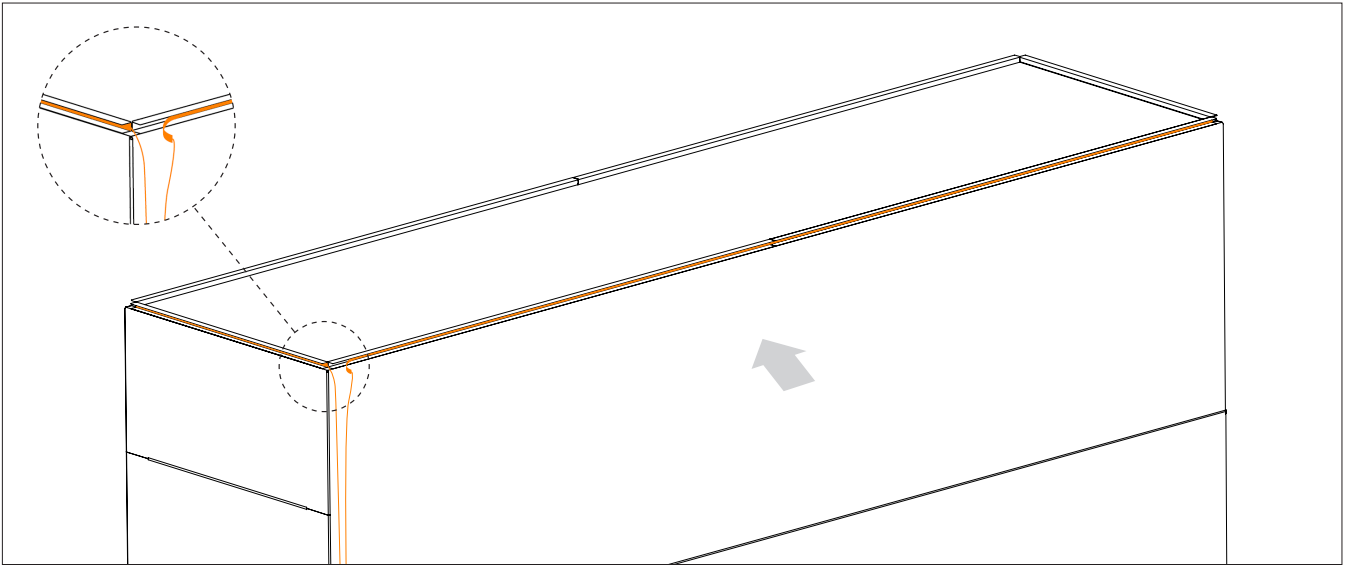


MONTAGEANLEITUNG

1. Möglicher Kabelauslass in einer der 4 Ecken. Bitte vor Verkleben des LED-Bands festlegen.
2. Unteren Klebestreifen abziehen, Aluprofil bündig entlang der Kante der Box ankleben.

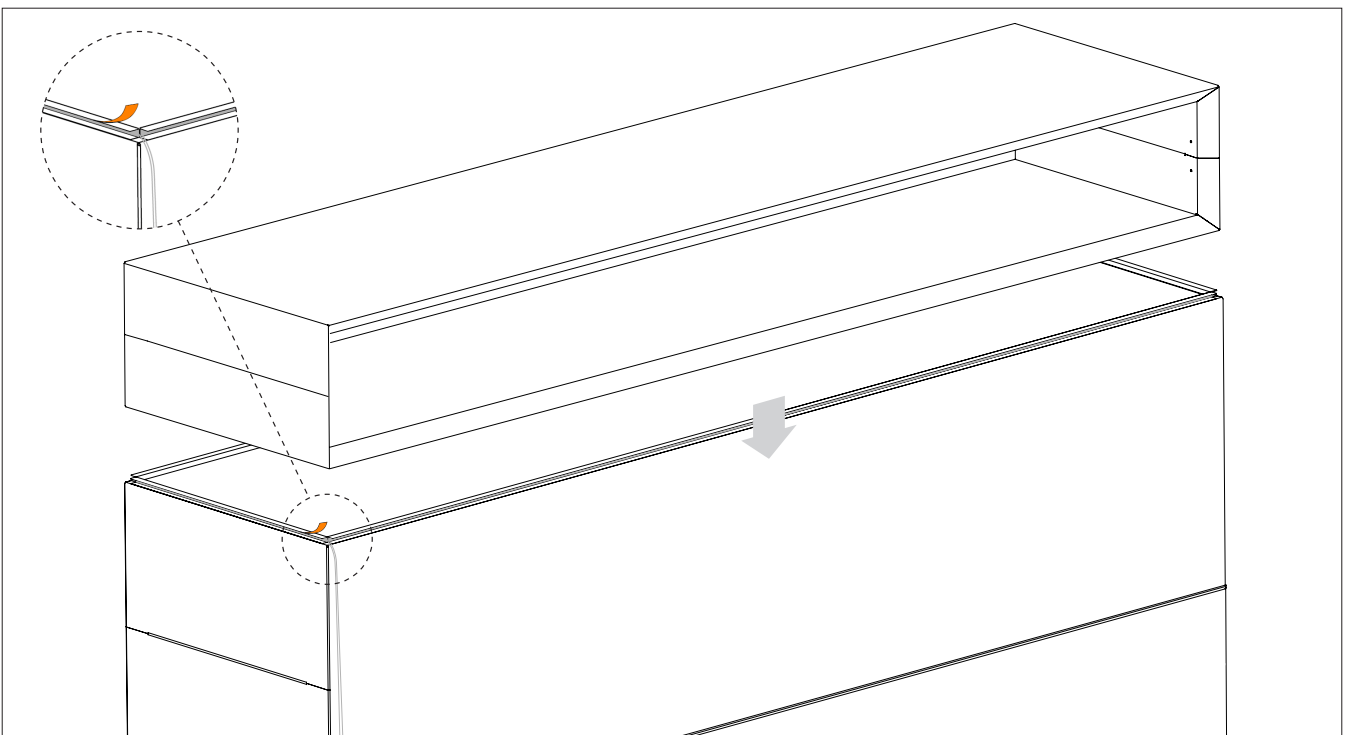


3. LED-Band fest rundum in das Aluprofil einkleben.



4. Kabel anschließen (Netzteil, Steuerung) und testen.

5. Oberen Klebestreifen abziehen und Box präzise auflegen.



6. Silikoncover-Streifen fest rundum in die Aluprofile eindrücken.

Tipp: Für eine freistehende Nutzung bitte besorgen Sie bei Bedarf eines entsprechenden Kabelkanals, um die Kabel zu bedecken.