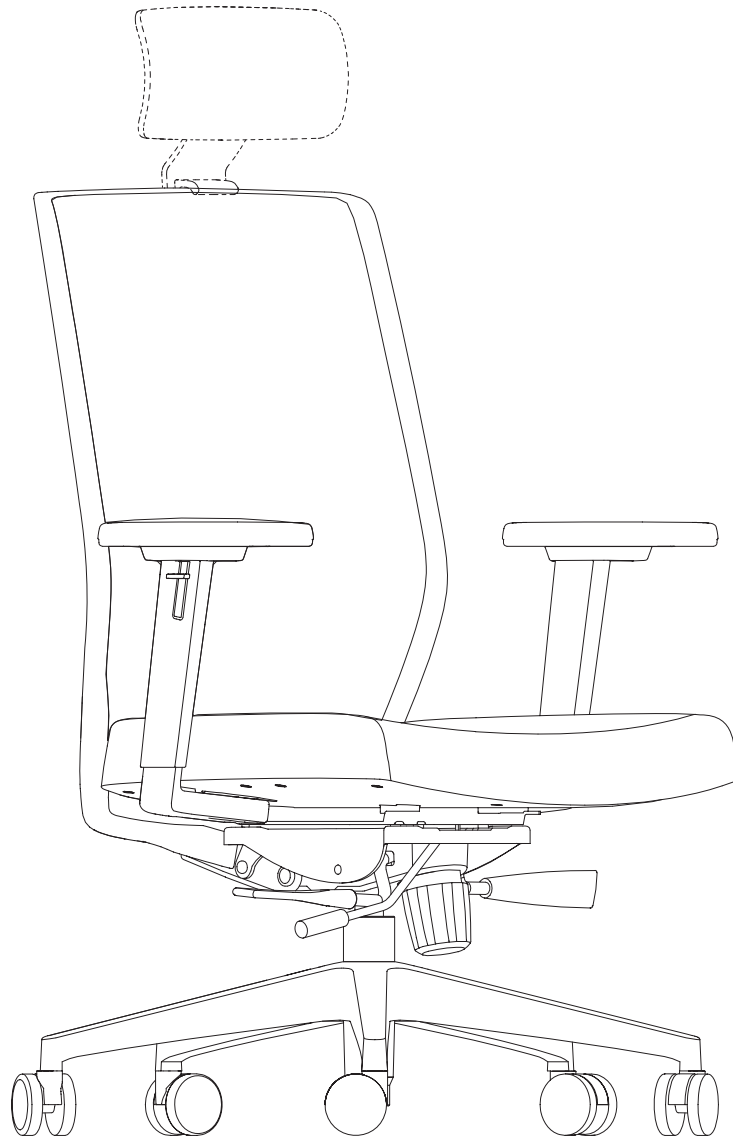


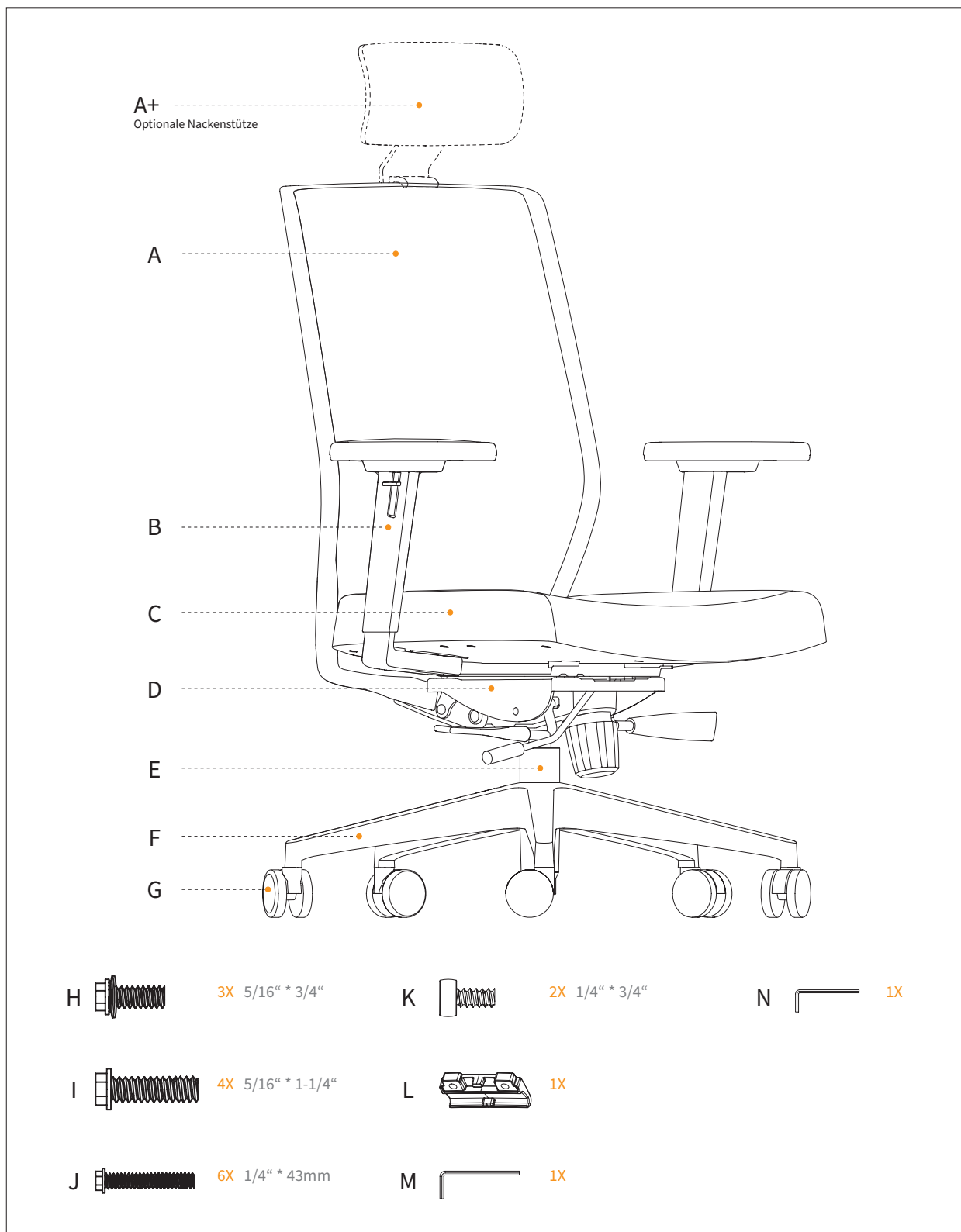
Wilgo[®] 2 Chair Netzrücken schwarz

Montage- und Bedienungsanleitung



VIELEN DANK, DASS SIE SICH FÜR EINEN WILGO[®] 2 ENTSCIEDEN HABEN.

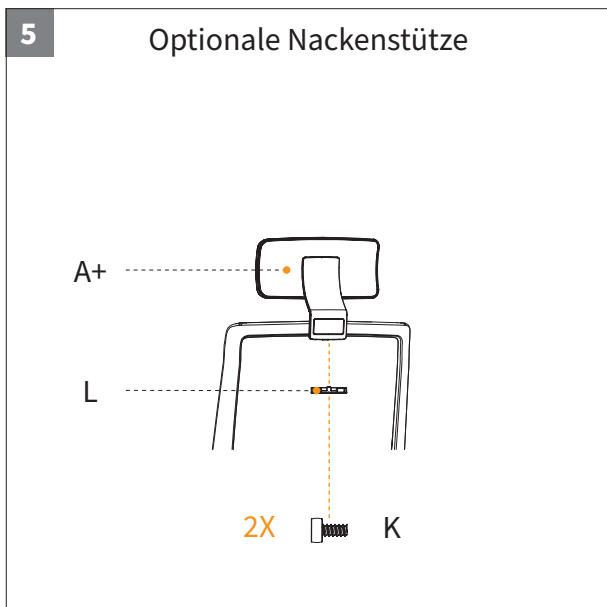
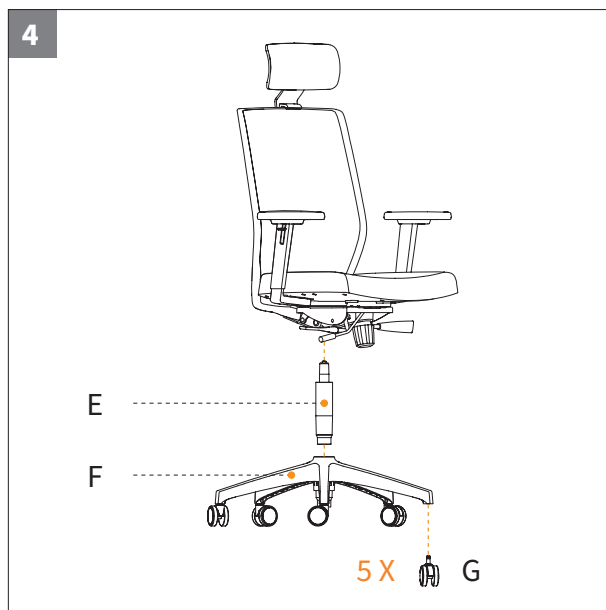
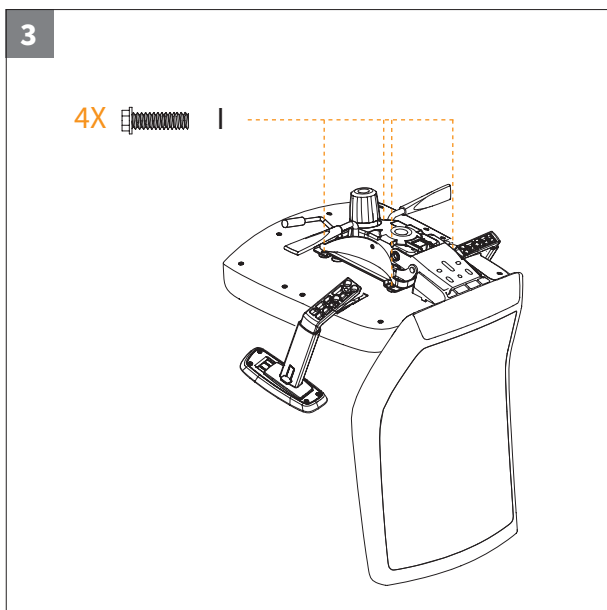
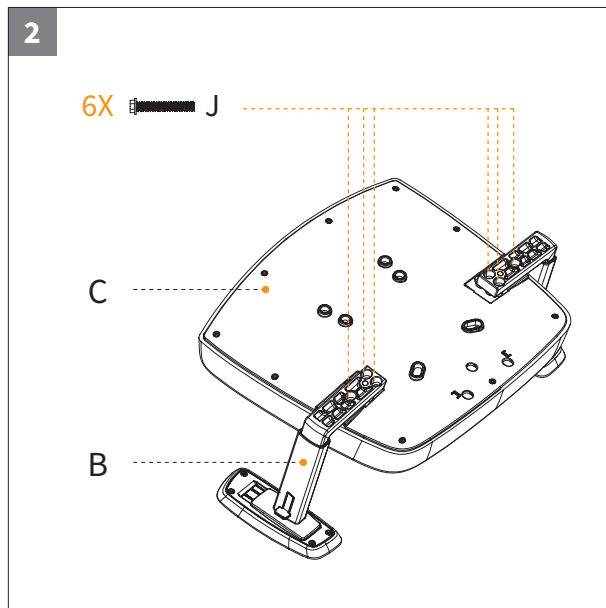
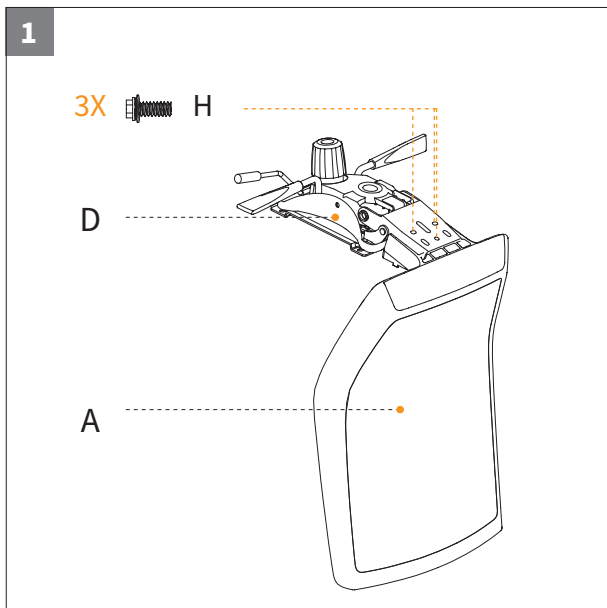
LIEFERUMFANG



A+ Optionale Nackenstütze
 A Rückenlehne
 B Armlehnen
 C Sitzträger mit Polster

D Mechanik
 E Gaslift
 F Fußkreuz
 G Rollersatz

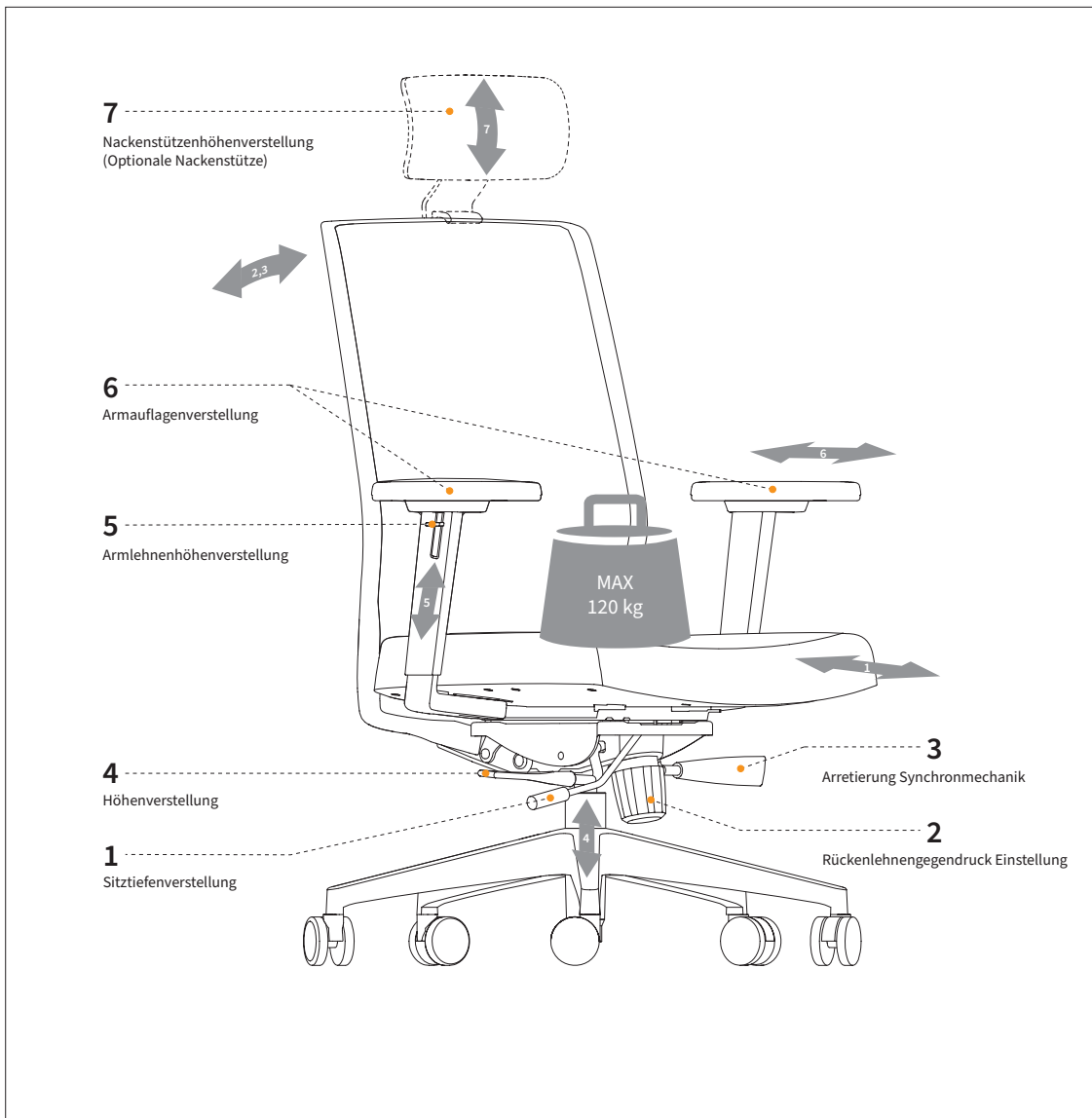
MONTAGEANLEITUNG



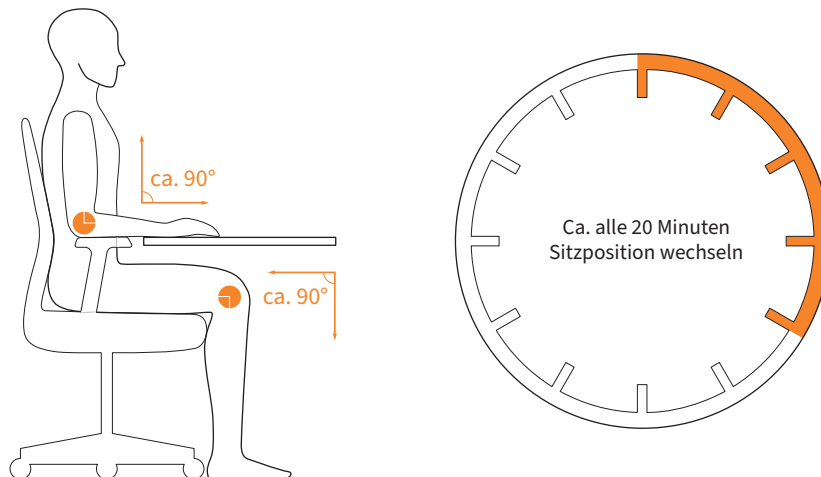
Tipp:

- Legen Sie den Sitz zur Montage auf eine Tischecke oder einen Hocker auf
- Montage mit 2 Personen empfehlenswert
- Schrauben locker eindrehen, anschließend fest ziehen

BEDIENUNGSANLEITUNG



Tipp



Inwerk GmbH

www.inwerk.de

www.inwerk-bueroemoebel.de

service@inwerk.de

+49 2159 69640-0

