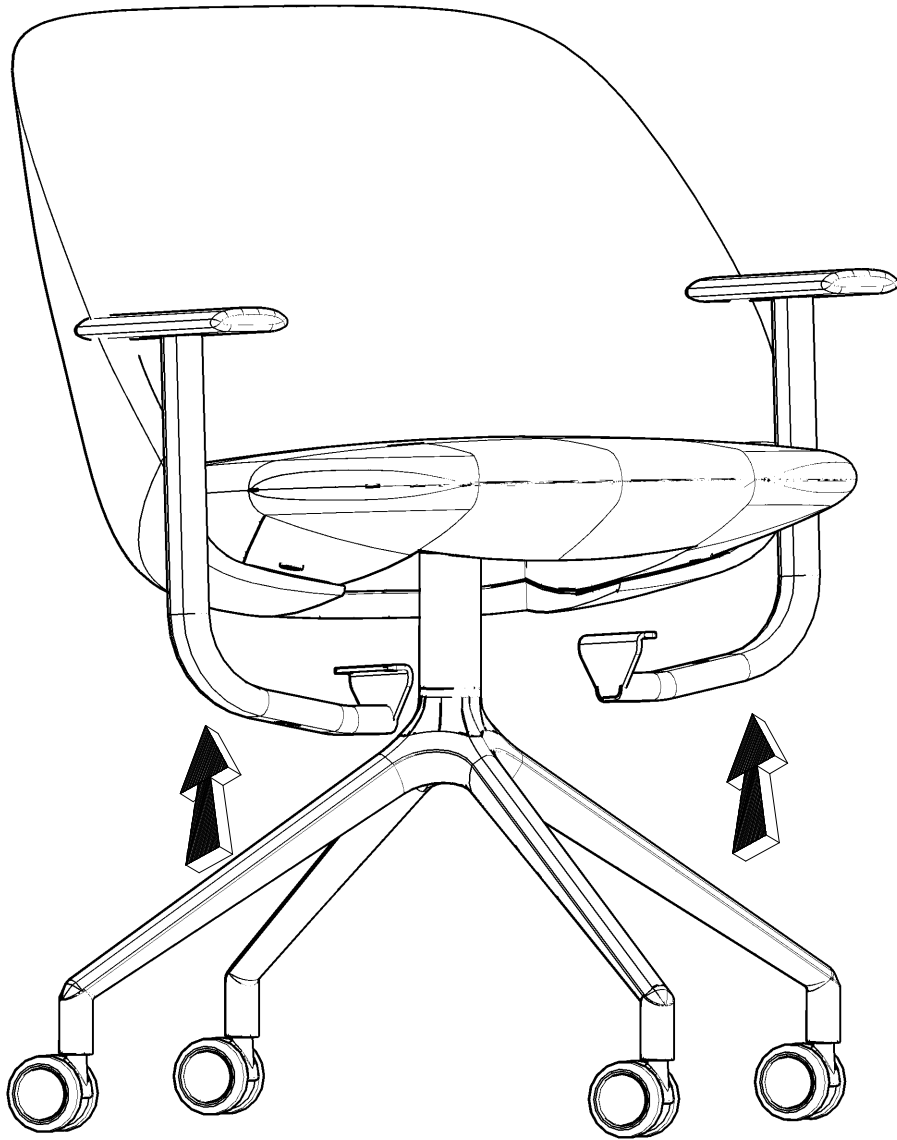




PR1P19K

A



B

