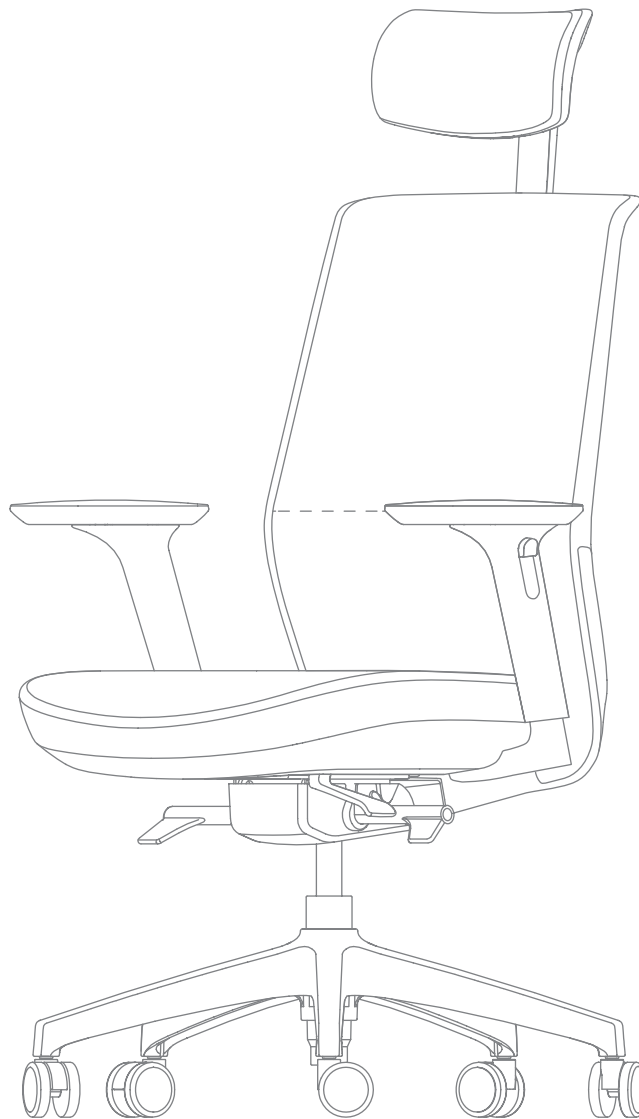




# Strategio® Chair

MONTAGE- UND BETRIEBSANLEITUNG

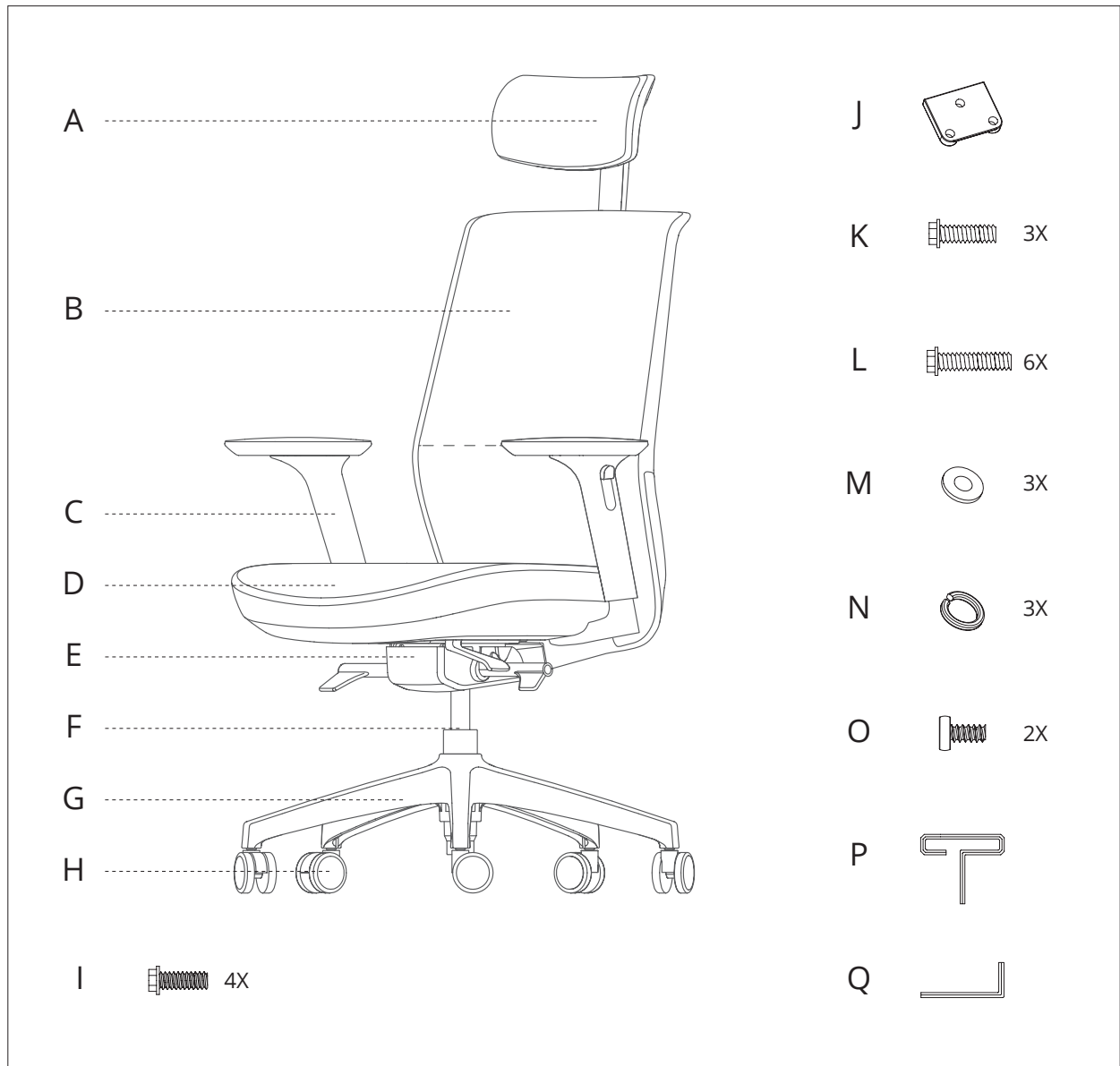
**Vielen Dank,**  
dass Sie sich für einen Strategio® Chair entschieden haben.



[service@inwerk.de](mailto:service@inwerk.de)  
+49 2159 69640-0



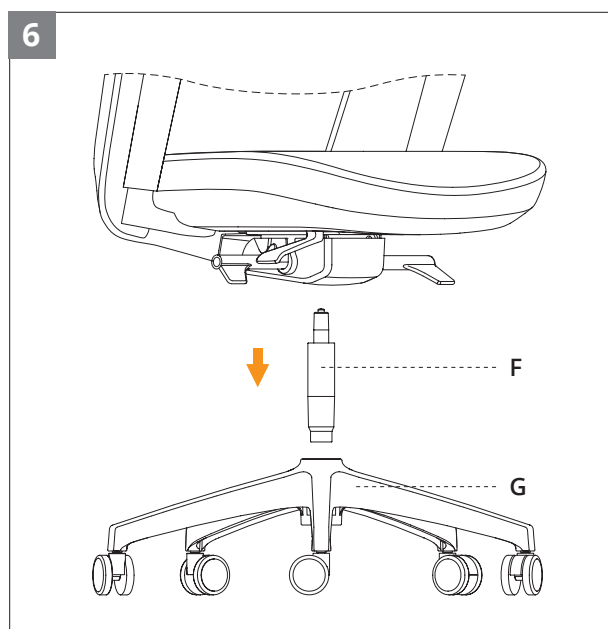
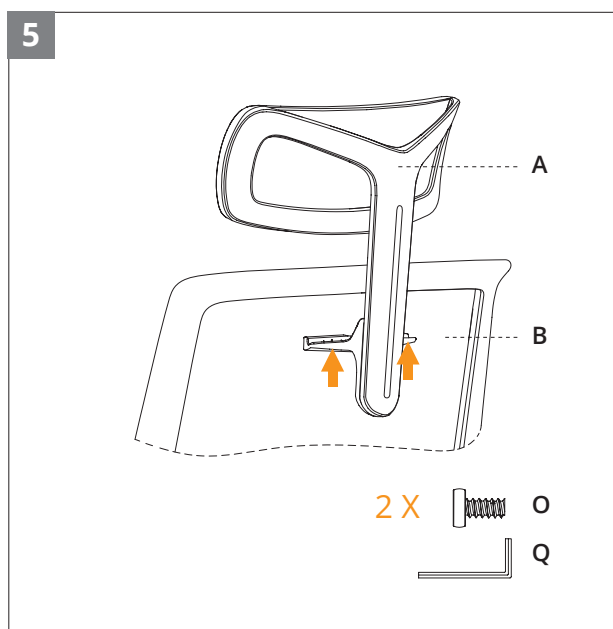
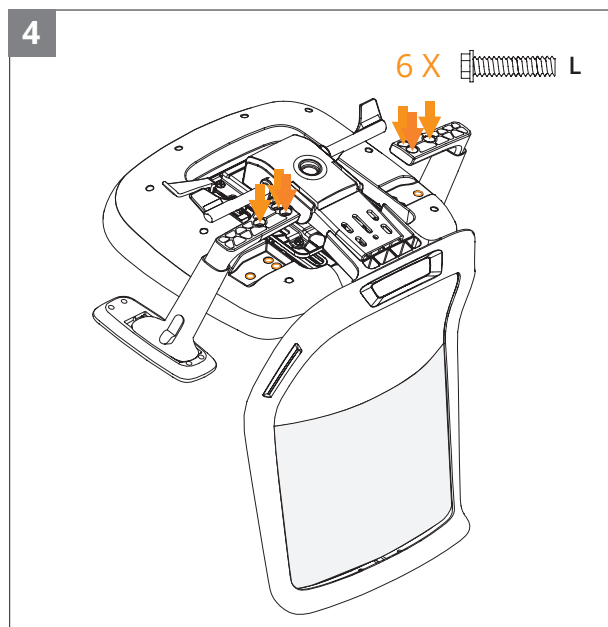
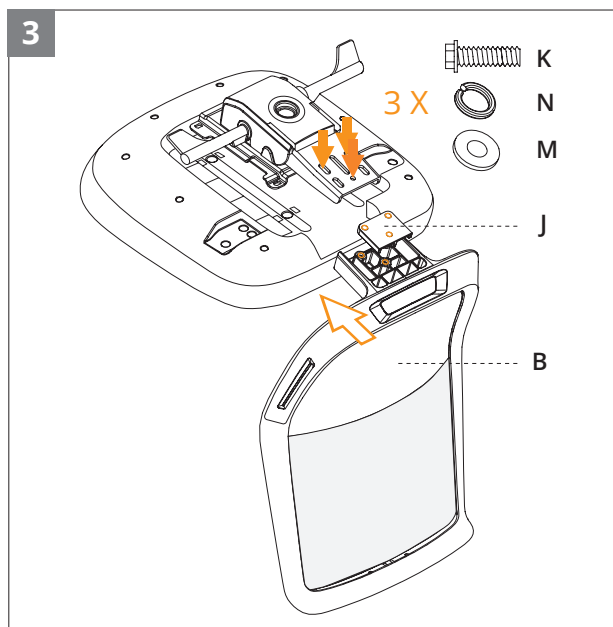
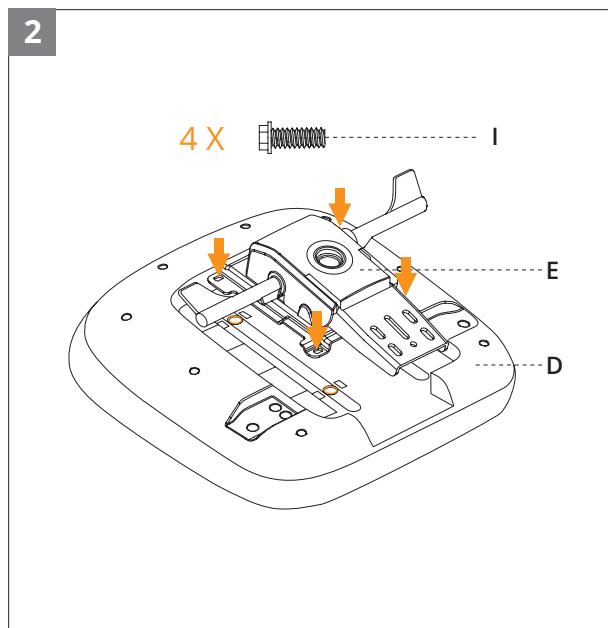
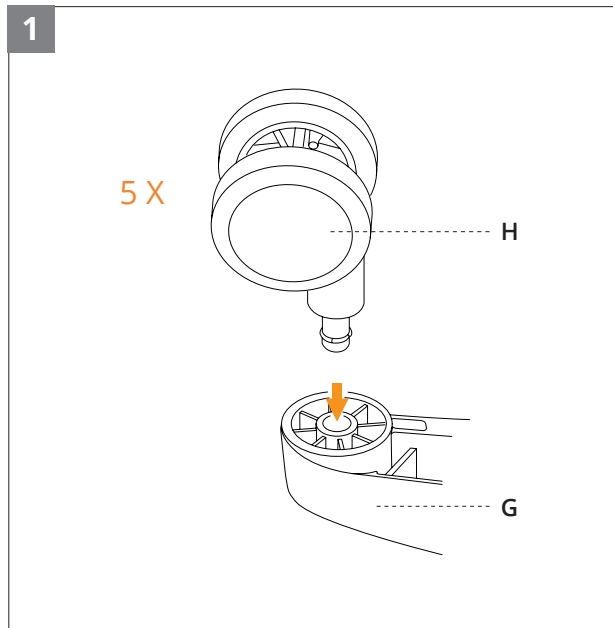
## Lieferumfang



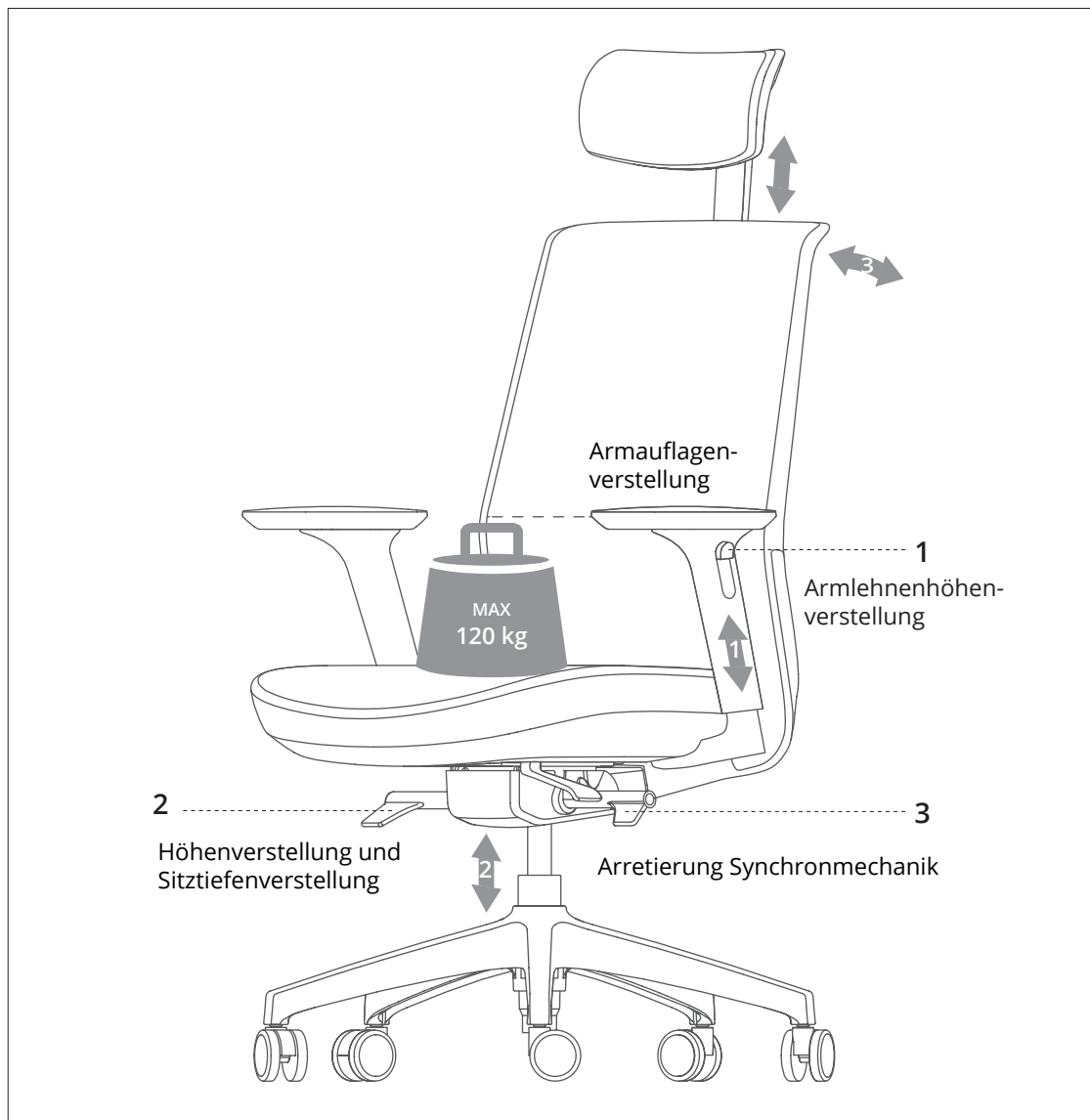
### Tipp:

- + Legen Sie den Sitz zur Montage auf eine Tischecke oder einen Hocker auf.
- + Montage mit 2 Personen empfehlenswert.
- + Schrauben locker eindrehen, anschließend fest ziehen.

# MONTAGEANLEITUNG



# BEDIENUNGSANLEITUNG



## Tipp

