

Vielen Dank, dass Sie sich für die **Masterbox®** entschieden haben!

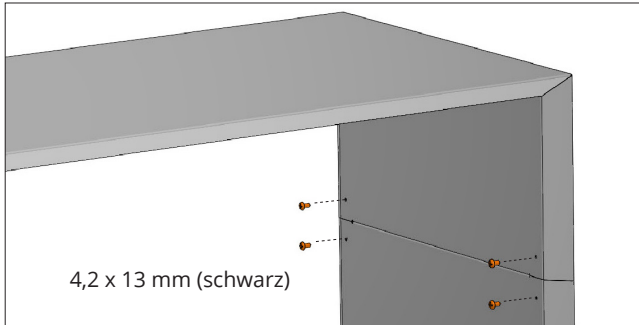
**VERPACKUNGSGEHALT**

- 2 x Schrankaufhänger (links / rechts)
- 2 x Abdeckbleche zum Knicken
- 2 x gestufte Metallplatte 8 mm
- 4 x Blechschraube 4,8 x 16 mm
- 8 x Blechschraube 4,2 x 13 mm (schwarz)

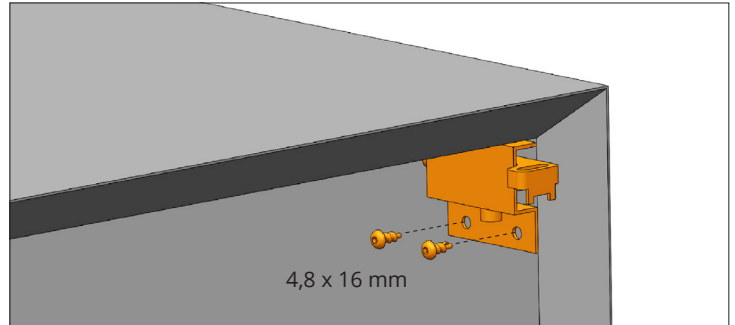


- Zur Befestigung an der Wand empfehlen wir geeignete Senkkopfschrauben und Dübel (nicht im Lieferumfang), die der geplanten Belastung standhalten.
- Bitte jede **Masterbox®** separat an die Wand befestigen.
- Maximale Belastung 80 kg bei gleichmäßig verteilter Last
- Montage bitte mit 2 Personen
- Masterbox sind für den Einsatz im Büro vorgesehen. Bei allen anderen Einsatzbereichen können zusätzliche Schutzmaßnahmen z.B. der spitzen Metallecken notwendig werden.

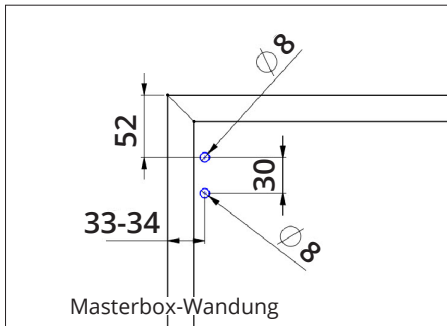
**1. Masterbox® mit 8 Blechschrauben sichern**



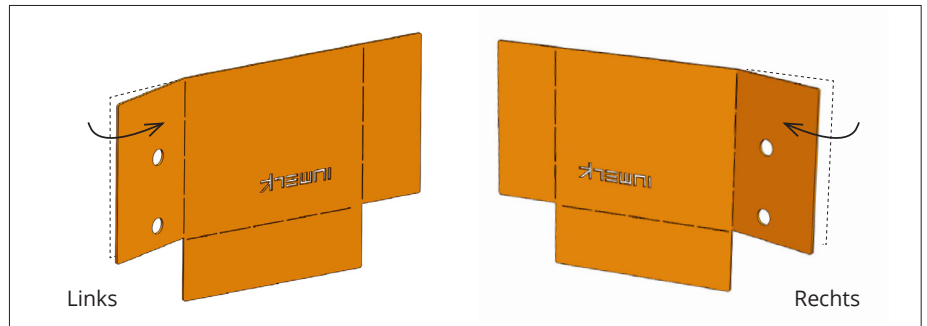
**2. Schrankaufhänger an der hinteren Gehrungskante befestigen**



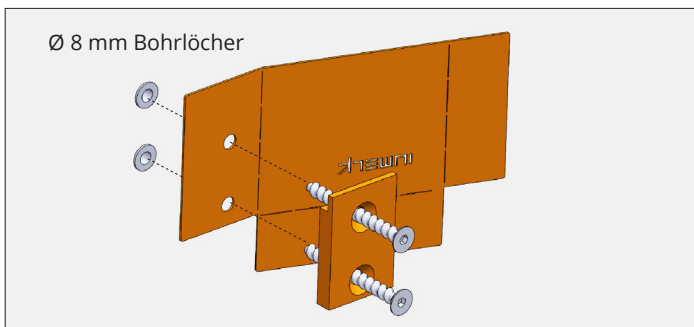
**3. Lochbild auf die Wand übertragen**



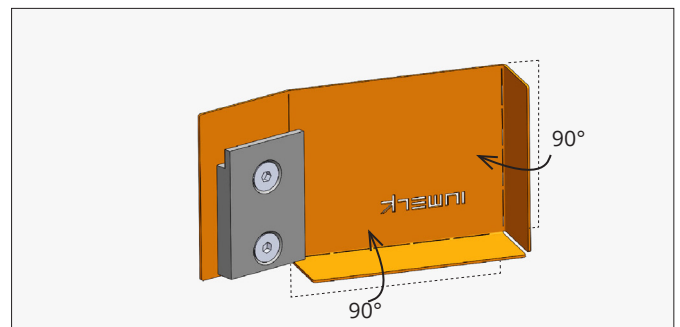
**4. Abdeckbleche leicht vorbiegen, Inwerk-Schriftzug beachten!**



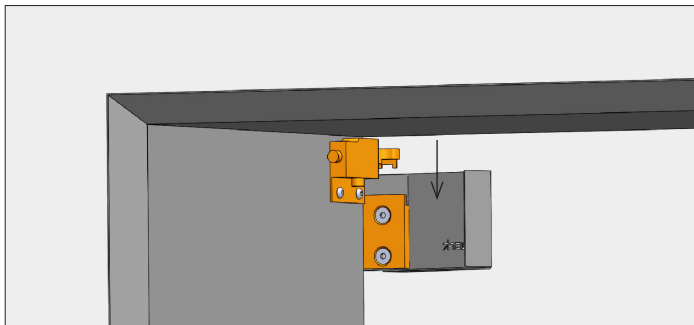
**5. Löcher bohren, Abdeckbleche fest anschrauben**



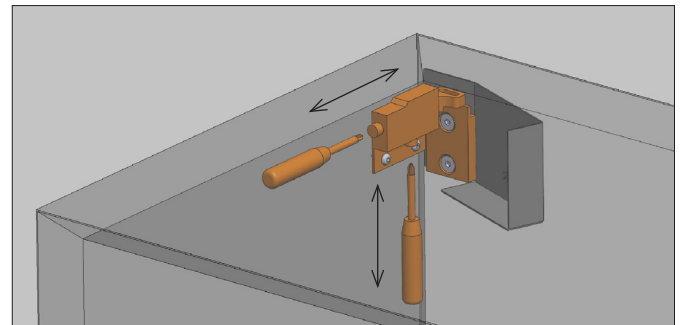
**6. Die beiden kurzen Flächen der Abdeckbleche knicken**



**7. Masterbox® sicher einhängen. Die „Kralle“ des Schrankaufhangers greifen hinter das gestufte 8mm Metall**



**8. Mit Schraubendreher den Schrankaufhänger justieren. Masterbox® ausrichten**



**9. Metall-Abdeckblech um 90° zuknicken um die Installation zu verdecken**

