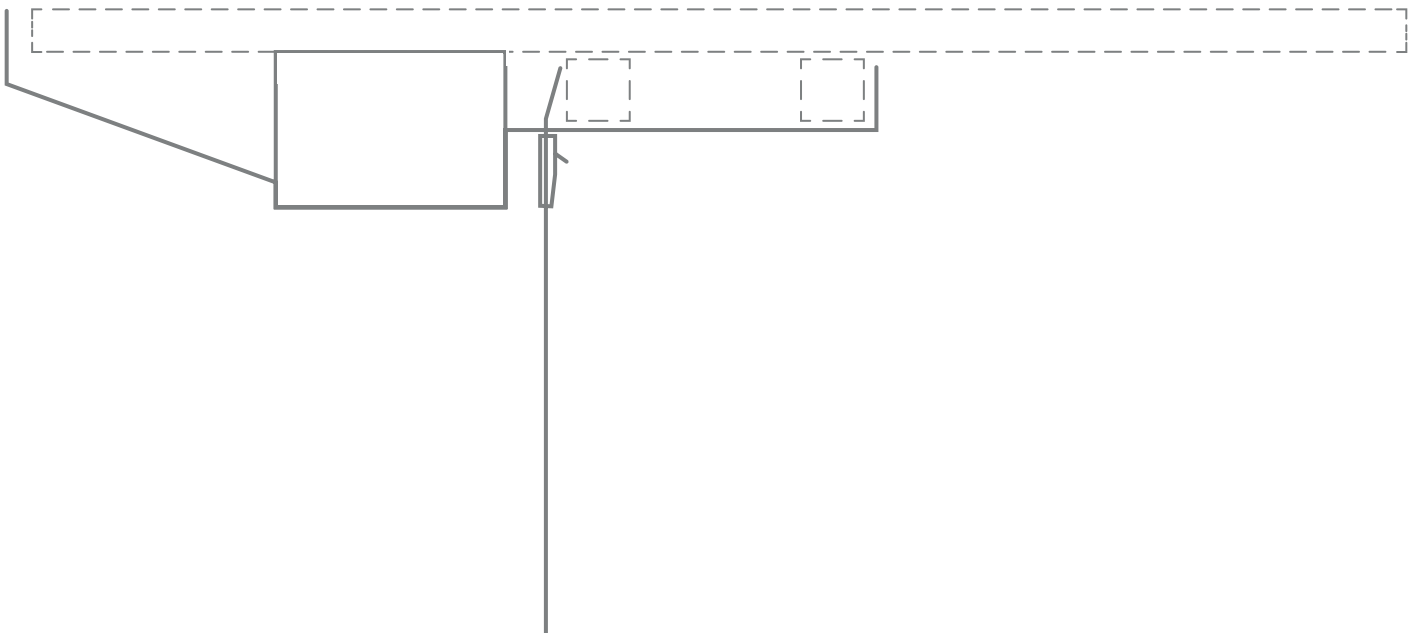




**Vielen Dank,**

dass Sie sich für einen Inwerk Schreibtisch entschieden haben.

Mit dieser Montageanleitung beschreiben wir die  
Montage und Funktion des Kabelmanagers.



# MONTAGEANLEITUNG

## Lieferumfang:

1x Kabelmanager  
1x Gurt / lang  
2x Gurt / kurz  
1x Klemmschloss

## Benötigte Werkzeuge:

Kreuzschraubendreher PZ2,  
Akkuschrauber (empfehlenswert)

## Schrauben:



1x

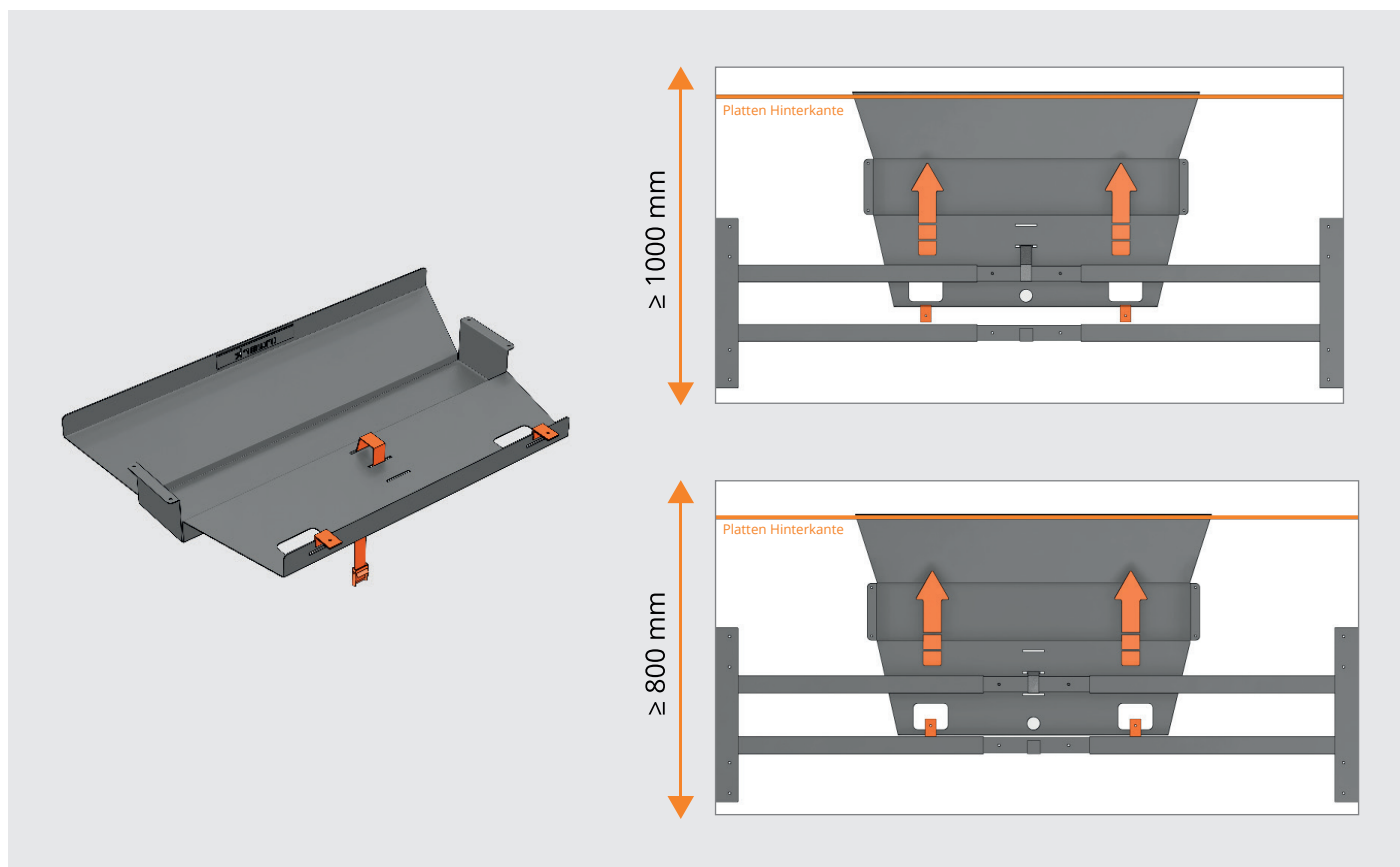
Senkkopf-  
kreuzschlitz-  
schraube  
5x55

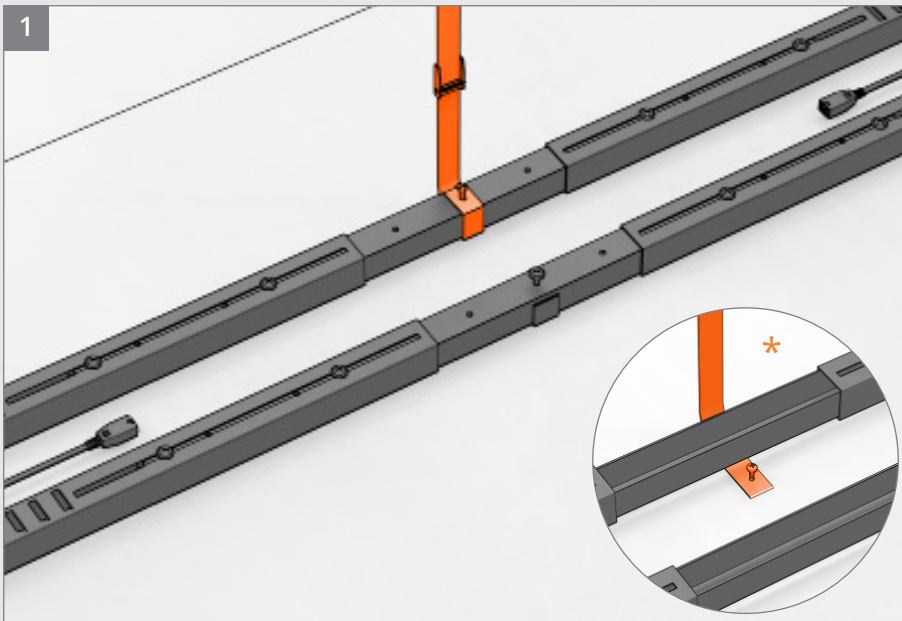


7x

Linsenkopf-  
kreuzschlitzschraube  
5x16

## Montage bei unterschiedlichen Plattentiefen.





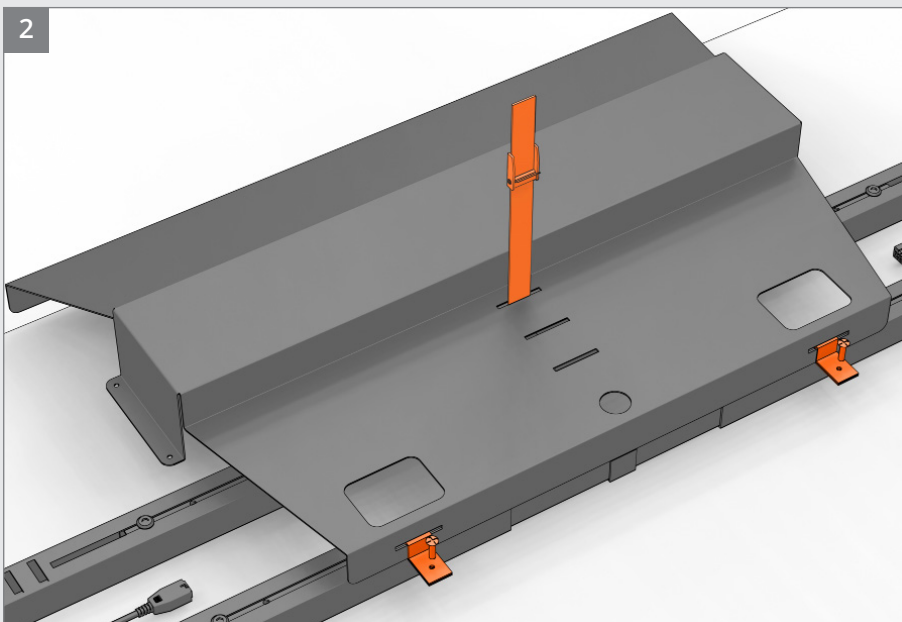
Steuereinheit demontieren.

Gurt zwischen Gestell und Tischplatten durchführen und befestigen.

**\* Hinweis:**  
Beim Model Imperio Lift kurze Schraube für Spanplatte verwenden.



1x 5x55



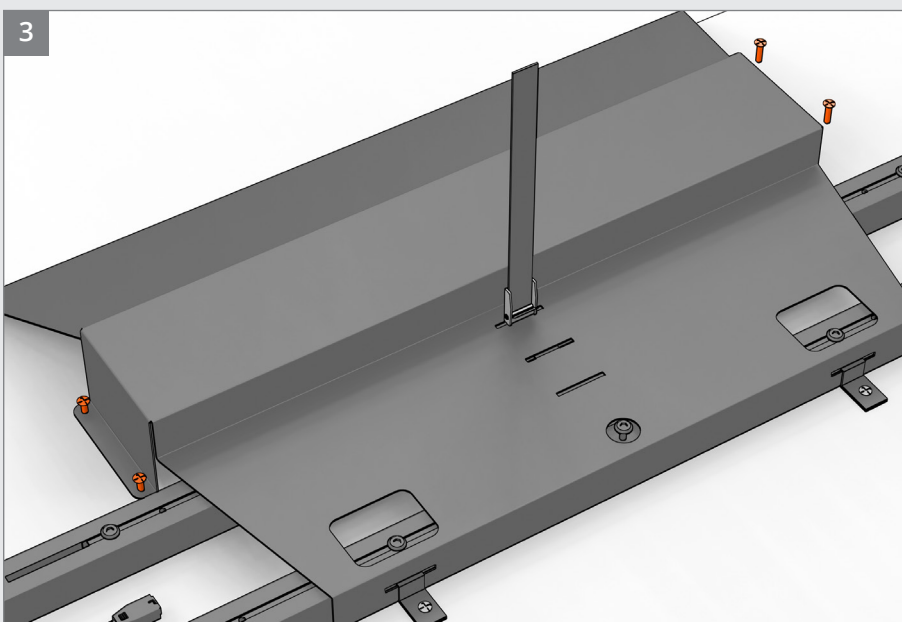
Kurze Gurte befestigen.

Langen Gurt durchschlaufen.  
Klemmschloss aufschieben und Kabelmanager festziehen.

**Hinweis:**  
Bitte unterschiedliche Plattentiefen berücksichtigen.



2x 5x16

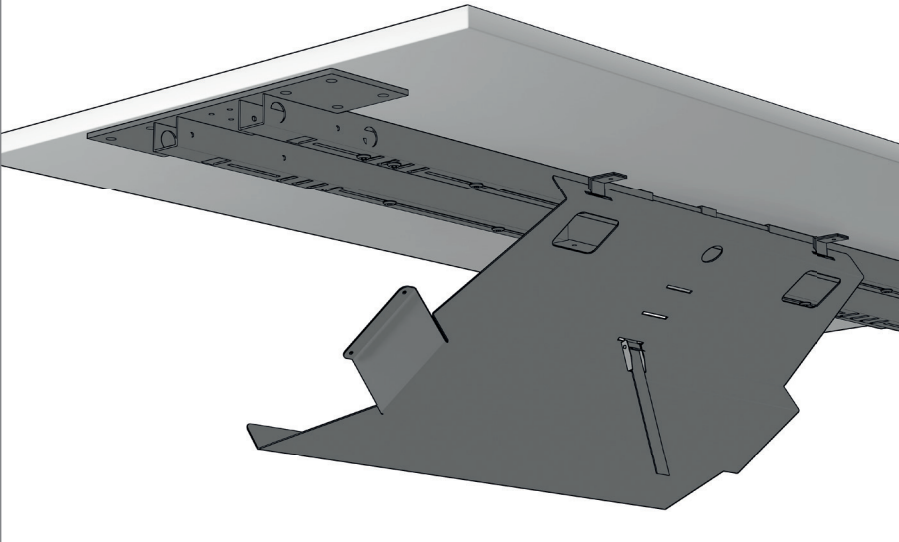


Optional kann der Kabelmanager nach Verkabelung zusätzlich mit Schrauben Am Tisch fixiert werden.



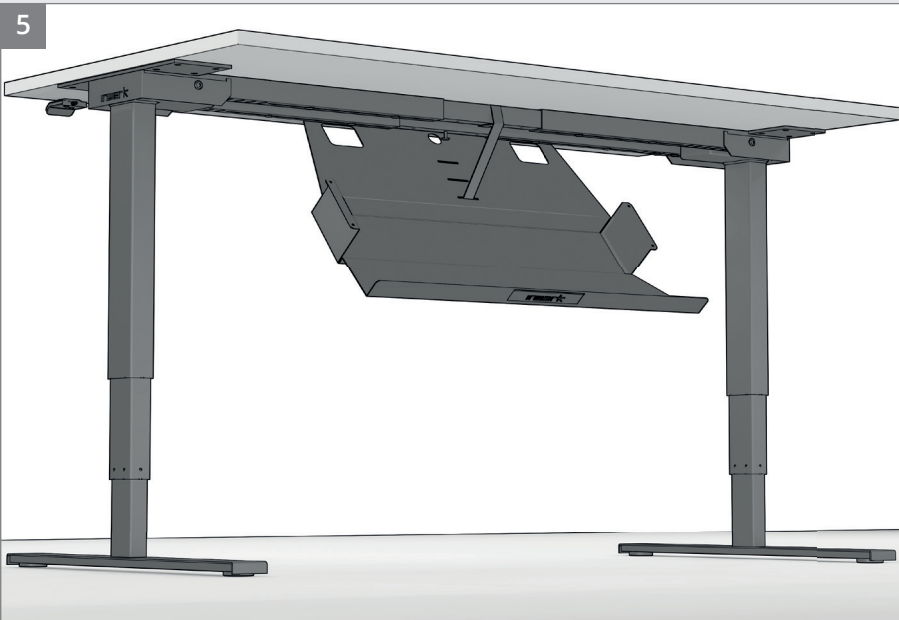
4x 5x16

4



Zur Bestückung / Elektrifizierung kann der Kabelmanager stufenlos abgeklappt werden. Das Klemmschloss lösen und den Kabelmanager langsam abklappen.

5

**Profitipp:**

Zur Bestückung und zum Abklappen des Kabelmanagers sollte der Arbeitstisch in eine geeignete Höhe gefahren werden.

**Wir helfen Ihnen gerne weiter!**

Senden Sie uns einfach eine E-Mail an: [service@inwerk.de](mailto:service@inwerk.de)  
Telefonisch erreichen Sie uns unter: +49 2159 69640-0