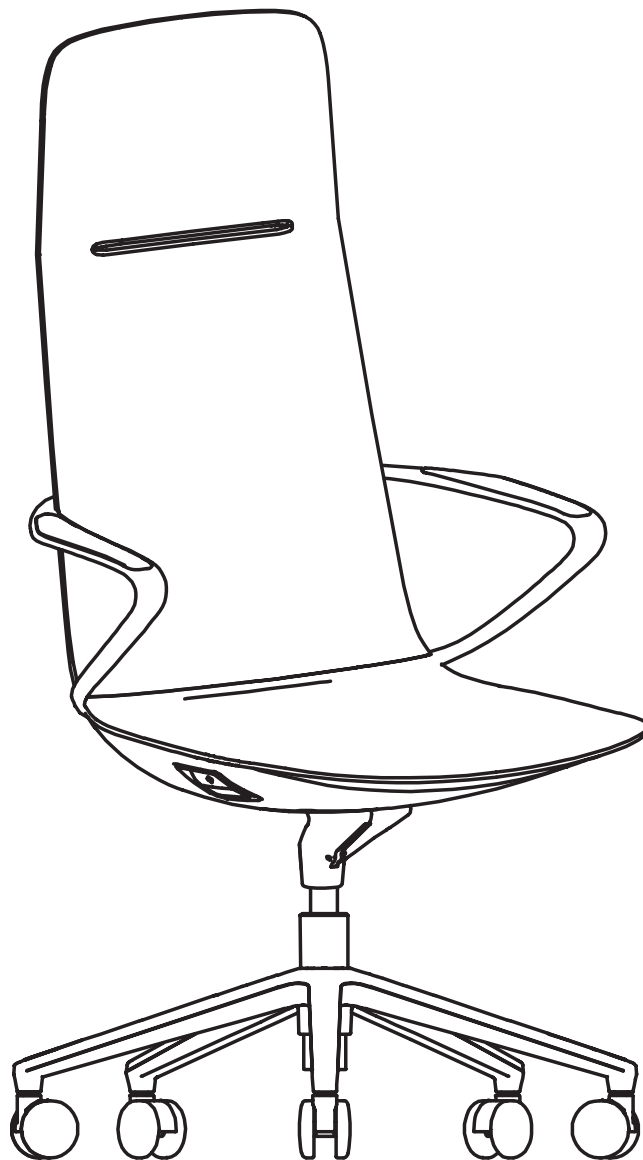


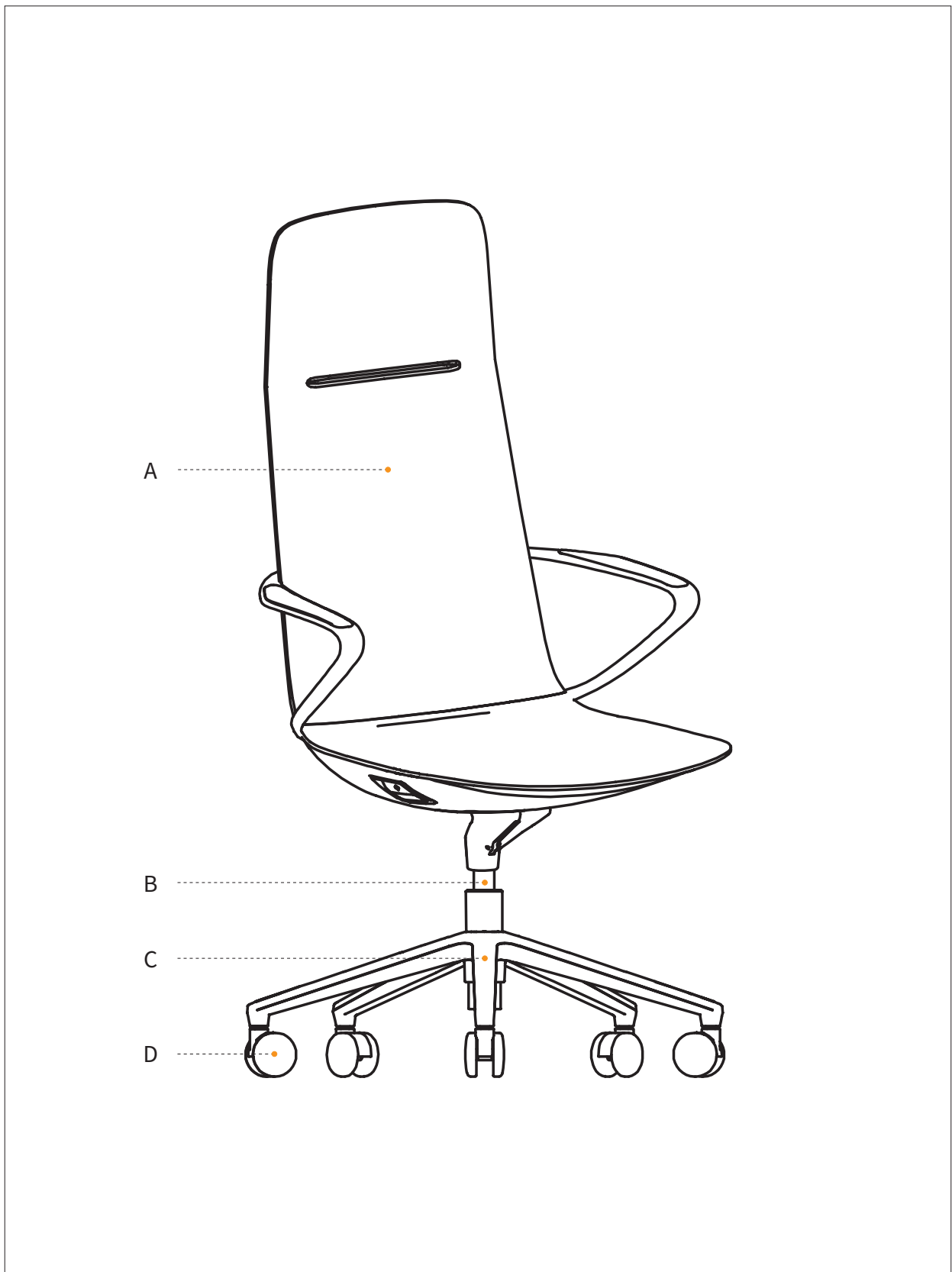
Superio® Chair schwarz

Montage- und Bedienungsanleitung



VIELEN DANK, DASS SIE SICH FÜR EINEN SUPERIO® ENTSCIEDEN HABEN.

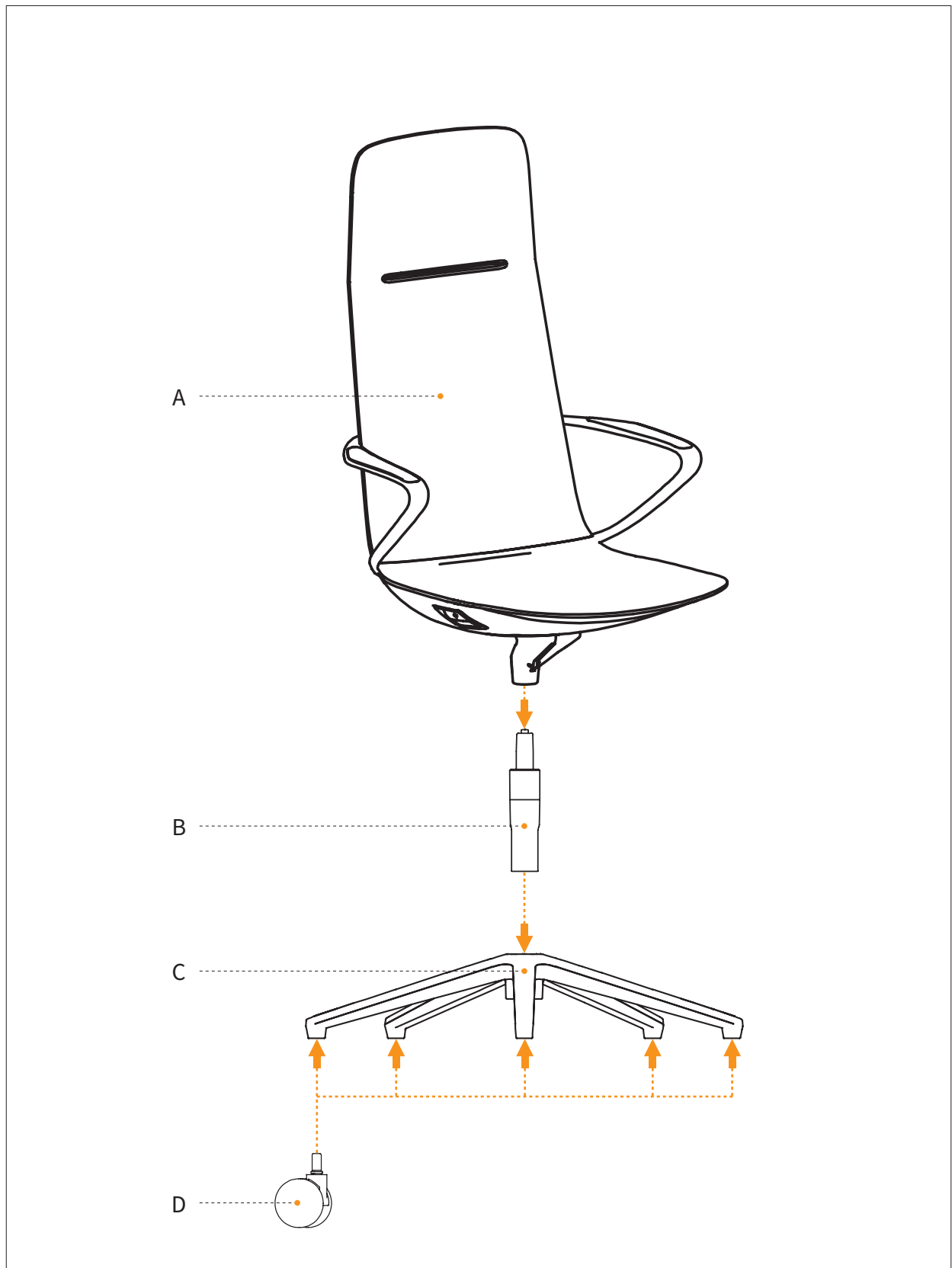
LIEFERUMFANG



A Sitz Einheit
C Fußkreuz

B Gaslift
D Rollensatz

MONTAGEANLEITUNG



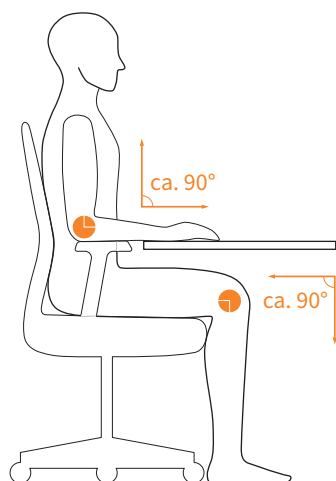
Tipp:

- Legen Sie den Sitz zur Montage auf eine Tischecke oder einen Hocker auf
- Montage mit 2 Personen empfehlenswert

BEDIENUNGSANLEITUNG



Tipp



Inwerk GmbH
www.inwerk.de
www.inwerk-bueroemoebel.de
service@inwerk.de
+49 2159 69640-0

