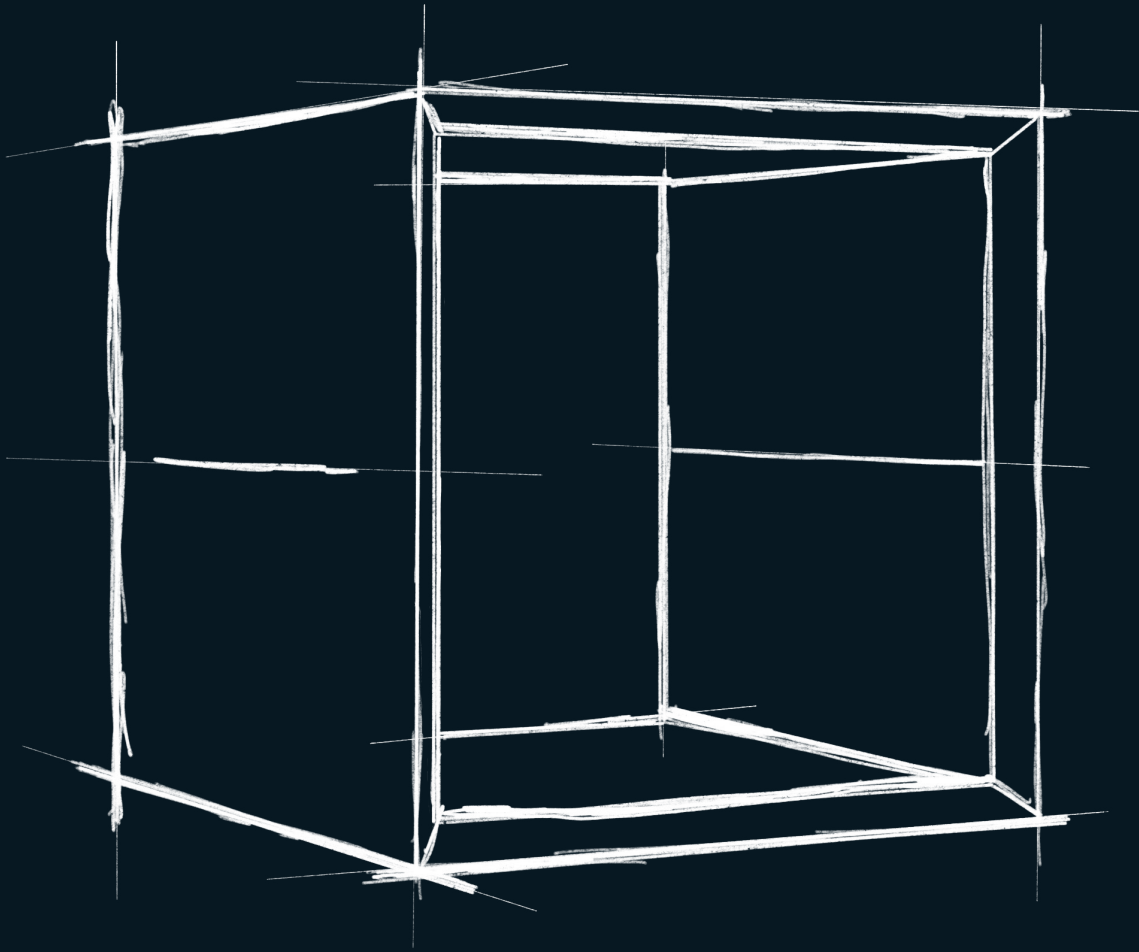




Masterbox[®]

Montagehinweise

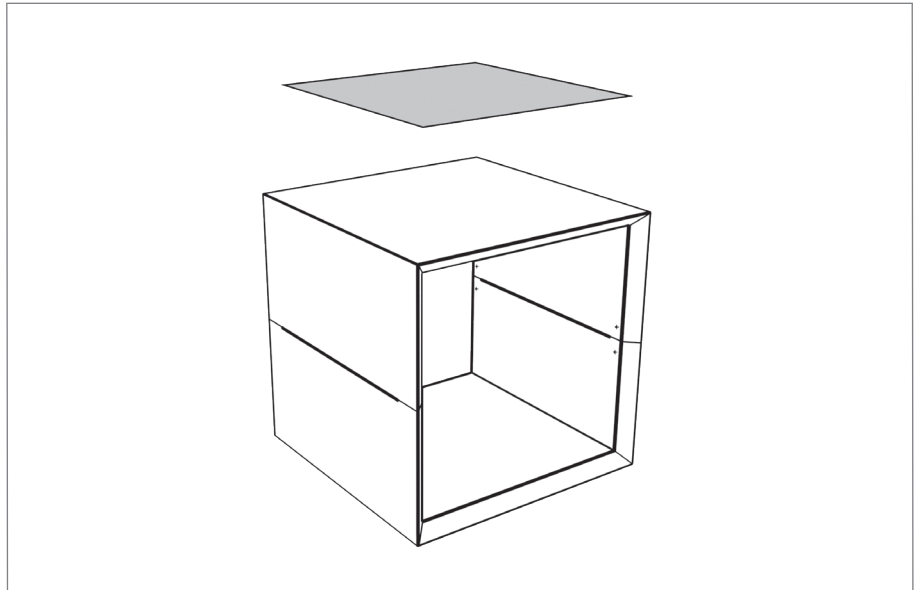


reddot award
winner



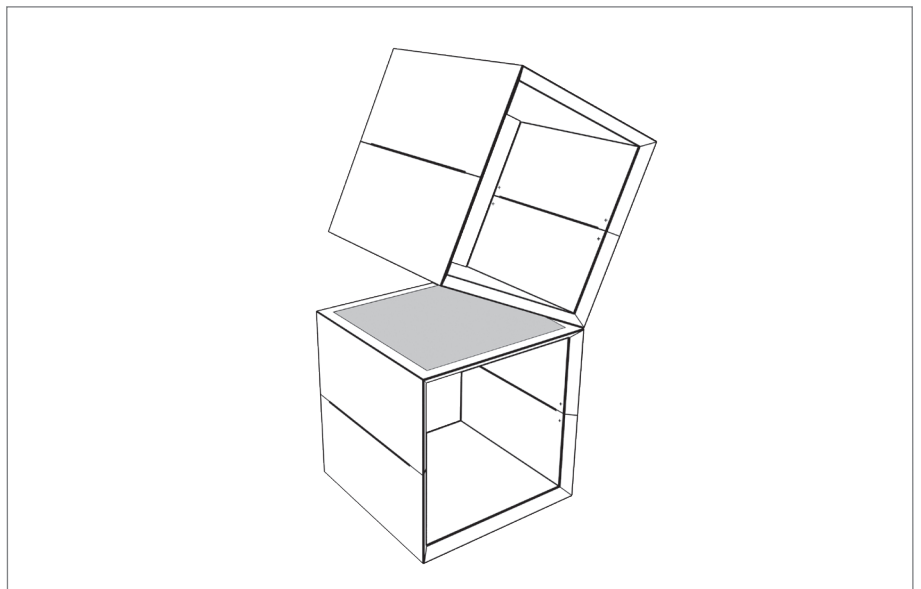
BOXEN VERBINDEN

Magnetfolie auflegen



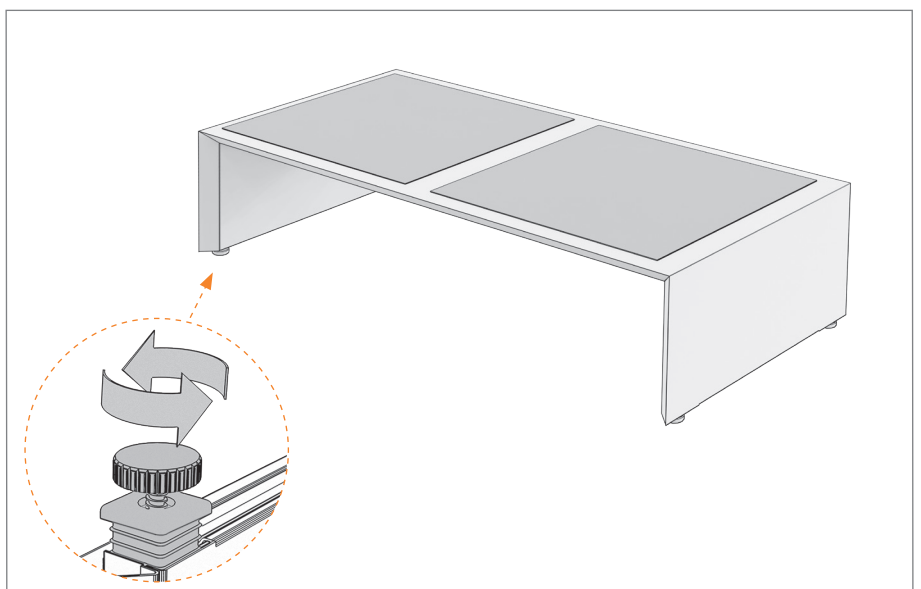
Box aufsetzen

TIPP:
Box an Referenzkante an-
legen.



SOCKEL AUSRICHTEN

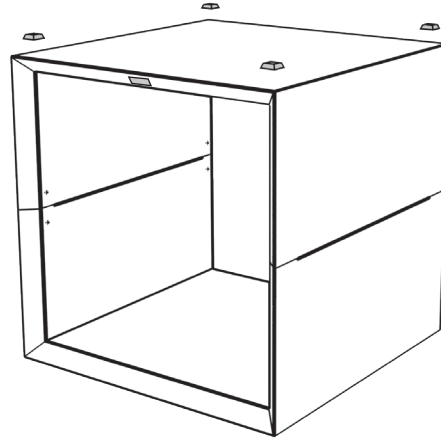
Stellschraube im Uhrzeiger-
sinn drehen um den Sockel
zu senken



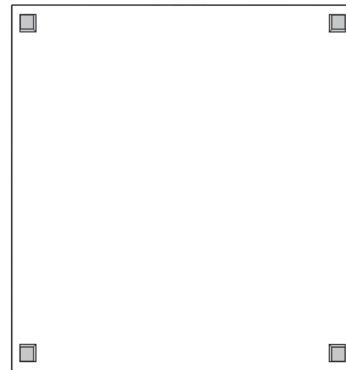
GUMMIFÜSSE ANBRINGEN

Für alle Boxen, die direkt auf dem Boden stehen

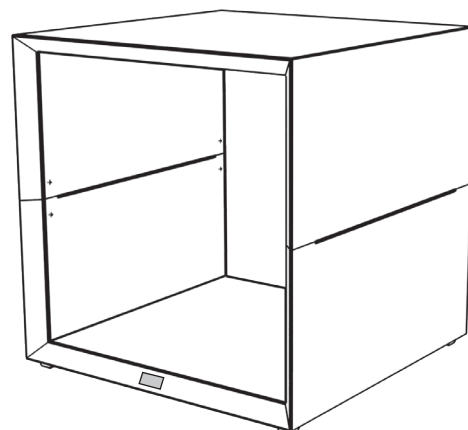
Box mit angebrachtem Schild nach oben aufstellen



GummifüÙe am Rand und in den Ecken aufkleben



Box aufstellen

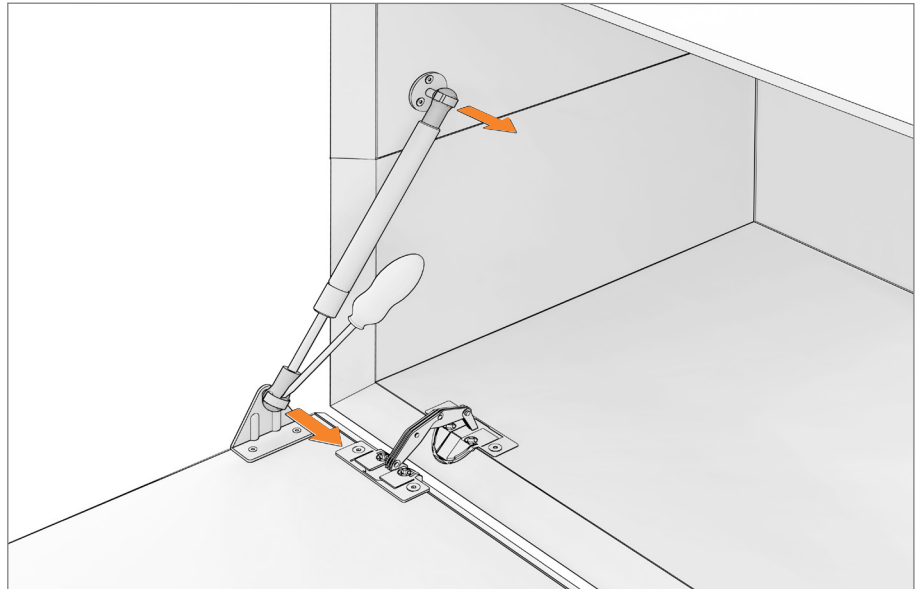


KLAPPEN NACH OBEN ÖFFNEN

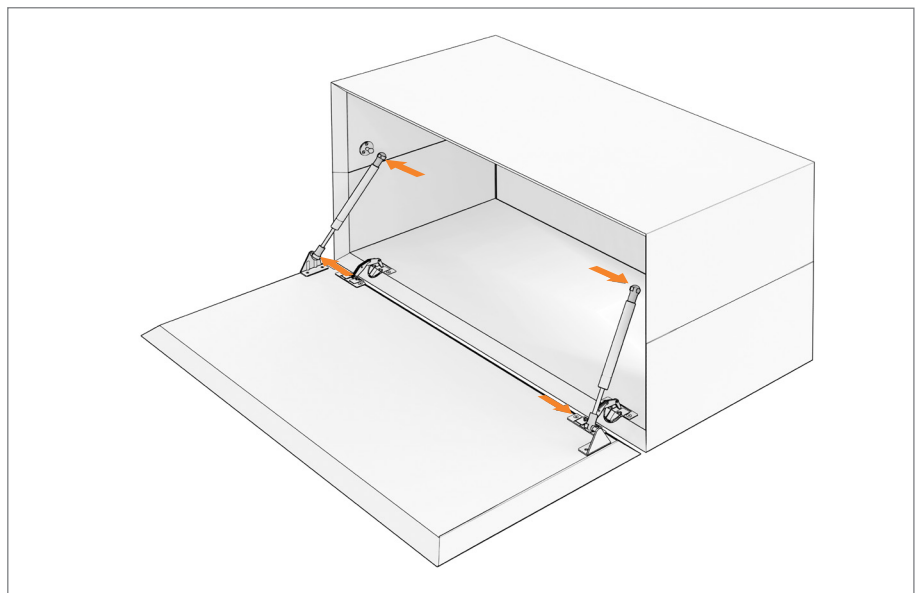
Bitte Gasfedern austauschen

Bitte beachten Sie, dass es für die Boxenbreiten 800 mm und 1600 mm verschiedene Gasfeder vorgesehen sind.

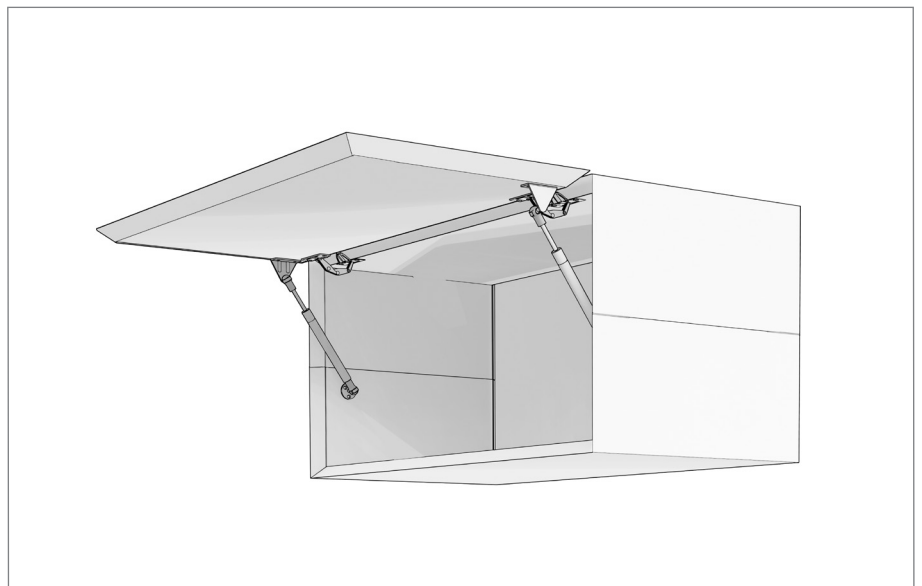
Die vorhandenen Gasfedern herausnehmen:
Schraubenzieher an den Metallringen ansetzen und die Gasfeder vorsichtig herausheben



Die neuen Gasfedern wieder an die vorgesehenen Punkte ansetzen und fest andrücken

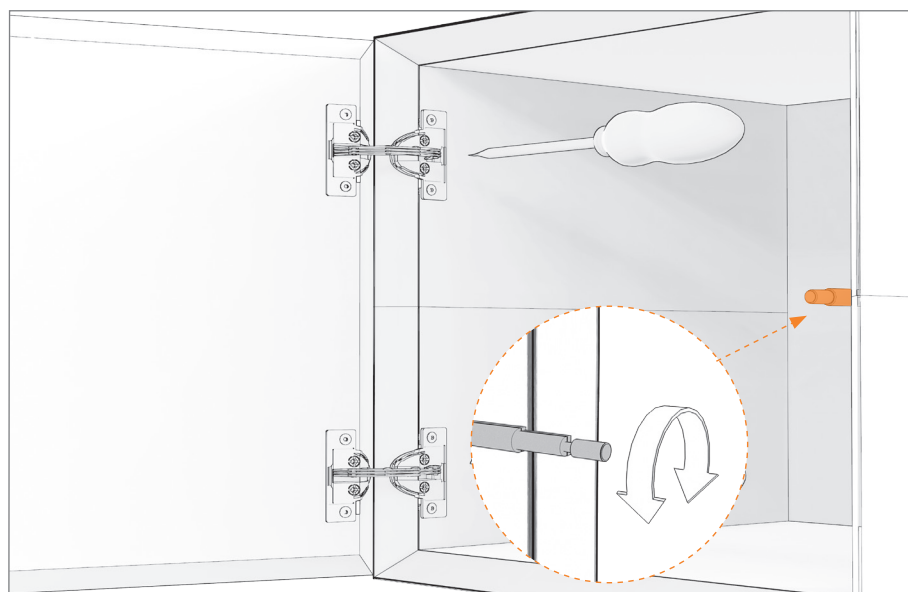


Box drehen



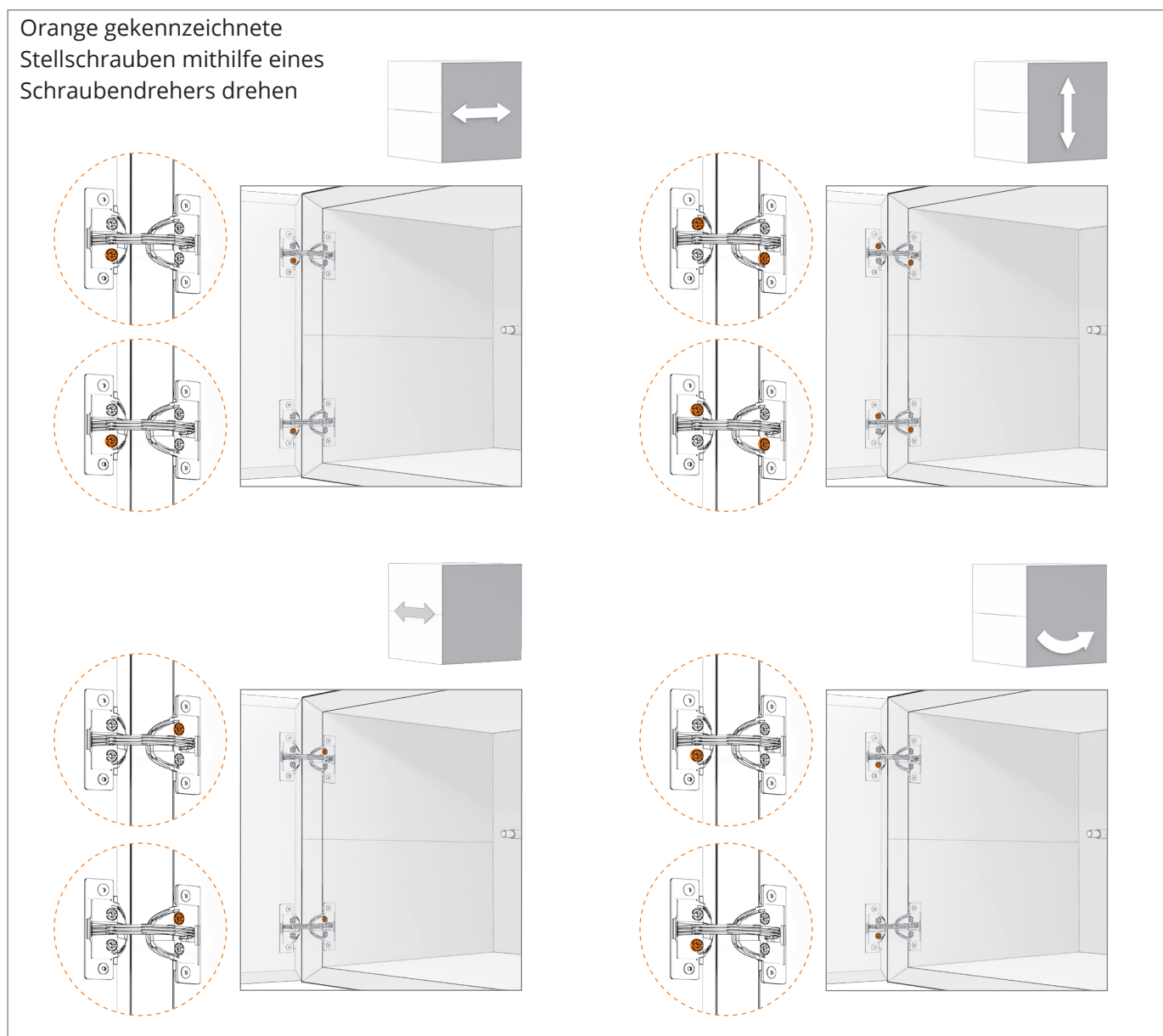
PUSH-TO-OPEN BESCHLAG EINSTELLEN

Stift ganz eindrehen (im Uhrzeigersinn). Anschließend solange herausdrehen, bis die Türe optimal schließt



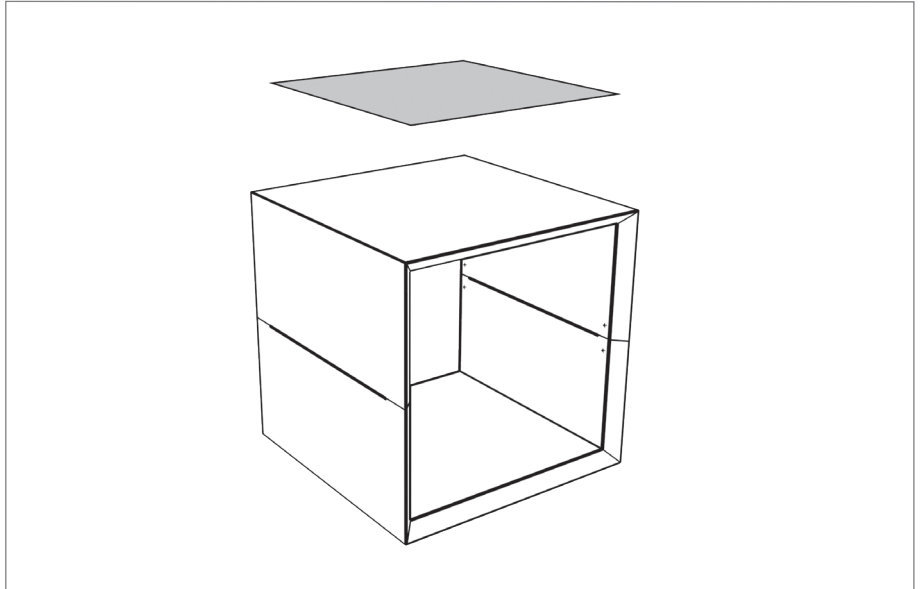
TÜREN AUSRICHTEN

Orange gekennzeichnete Stellschrauben mithilfe eines Schraubendrehers drehen

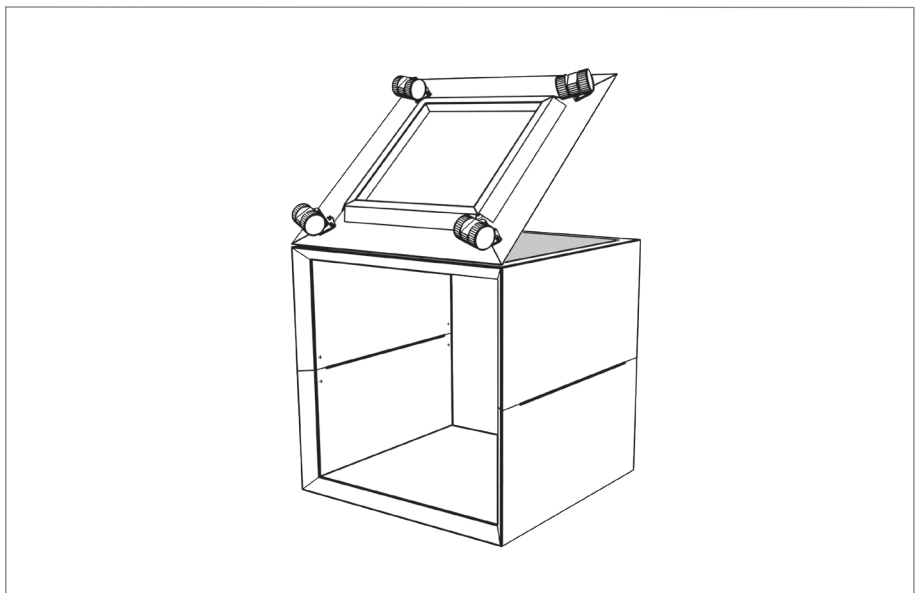


BODENPLATTEN MIT ROLLEN BEFESTIGEN

Magnetfolie auflegen



Bodenplatte aufsetzen



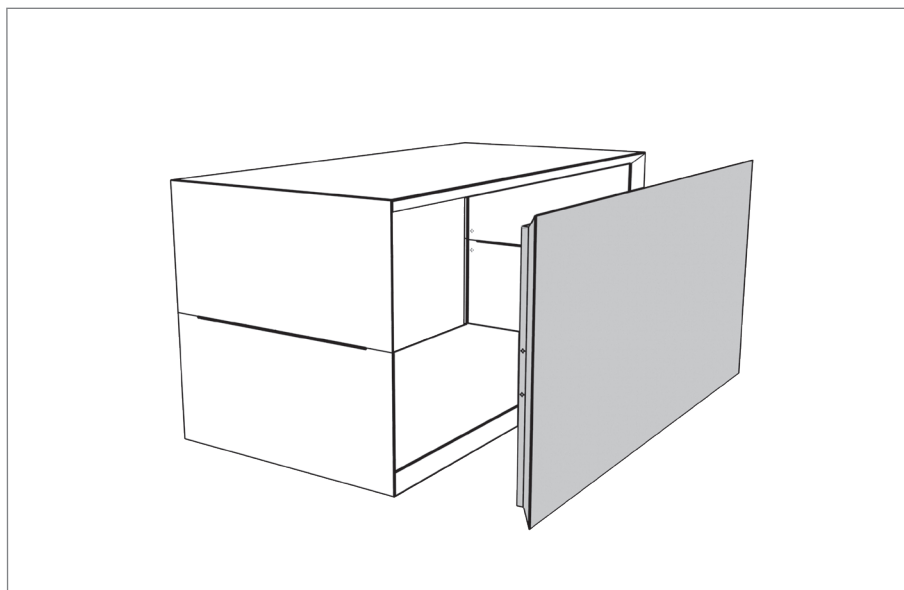
Box aufstellen



RÜCKWÄNDE EINSETZEN

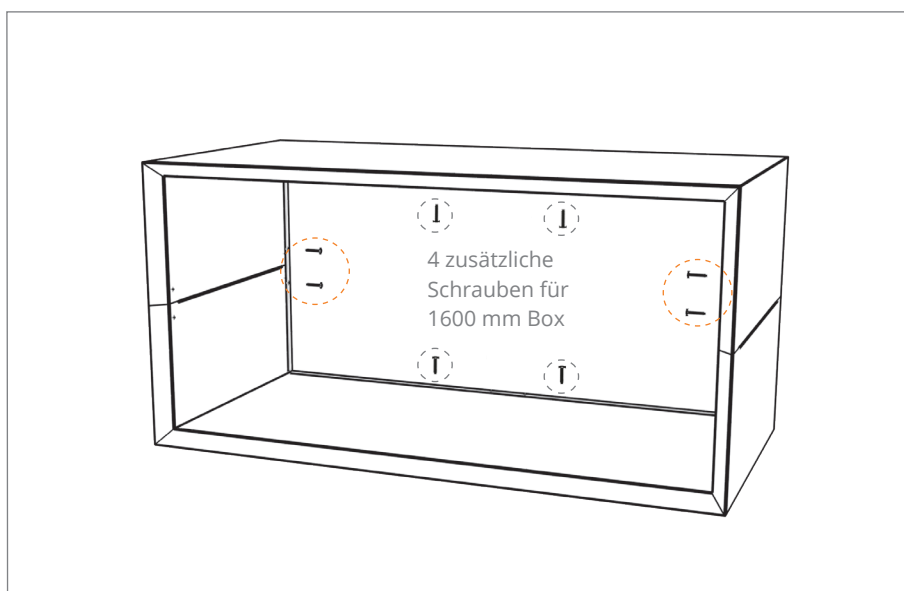
Die Rückwand kann und sollte bei bestimmter Verwendung (z. B. Pflanzbox) mit dem Korpus verschraubt werden.

Rückwand einfach eindrücken



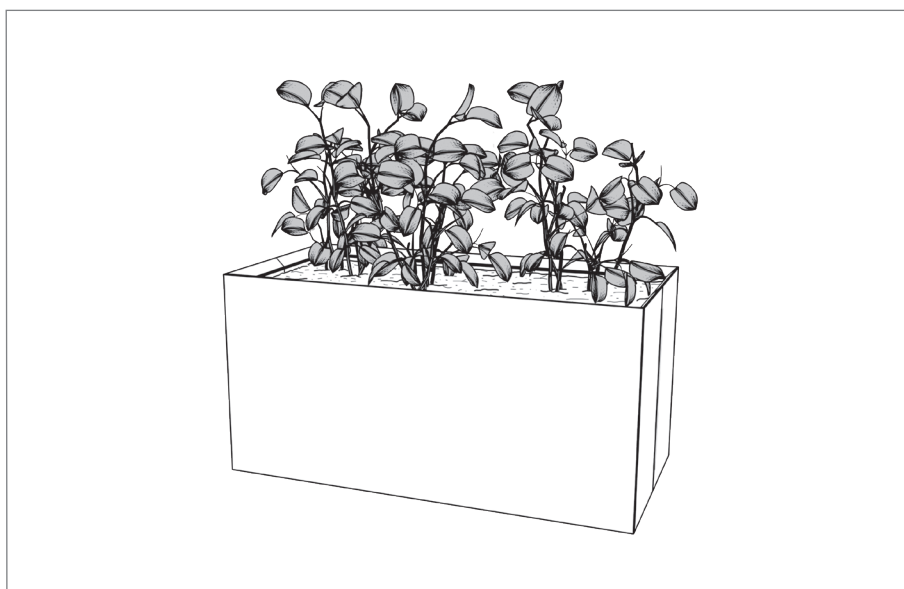
Rückwand mit 4 Schrauben befestigen

TIPP: Bei den 1600 mm breiten Boxen zur Verschraubung 4 zusätzliche 3 mm-Löcher in den Korpus bohren.



PFLANZBOX

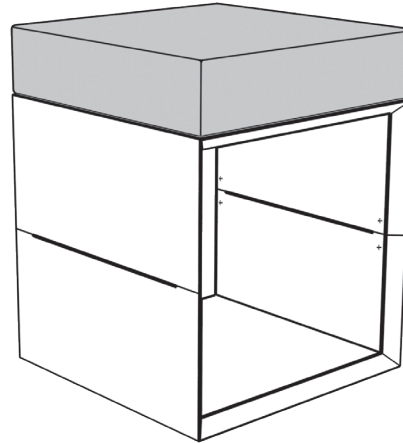
Bei echten Pflanzen wasserdichten Einsatz verwenden



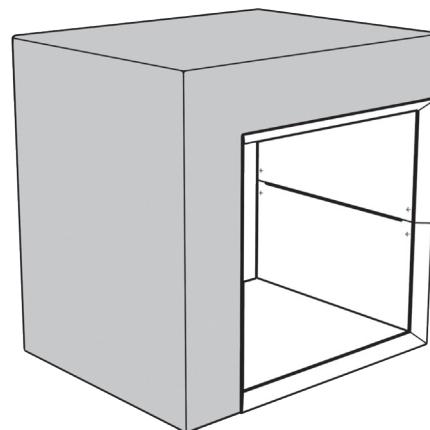
POLSTERSYSTEM ANBRINGEN

Die Magnetfolie ist bereits an den Polstern vernäht.
Das Anbringen erfolgt durch das Auflegen des Polsters auf der gewünschten Box.

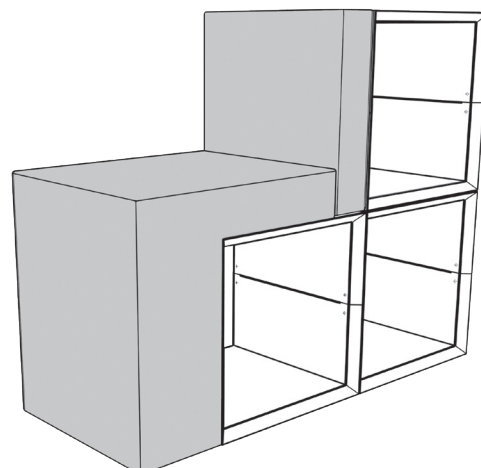
Flachpolster



Winkelpolster



Winkelpolster, tief
und Flachpolster



SICHERHEITSHINWEISE

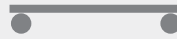
Maximale Gewichtsbelastung

*bei gleichmäßiger Last

Pro Schublade
max. 10 kg



Pro Rollenplatte
max. 100 kg



Pro Sockel
max. 120 kg



Pro bodenstehende Box

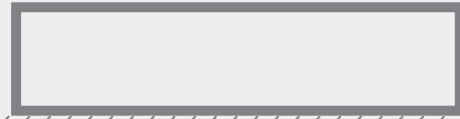
max. 150 kg



max. 120 kg



max. 100 kg



Pro Wandregal

max. 80 kg



max. 60 kg



max. 40 kg



Gestapelte Masterboxen ab der 4. Ordnerhöhe z. B. mit Masterbox[®] Wandwinkeln (separat erhältlich) an der Wand befestigen.



Wir empfehlen Masterbox[®] Module direkt aufeinander zu setzen, da so die gesamte Magnetkraft für die Verbindung der Boxen wirkt.

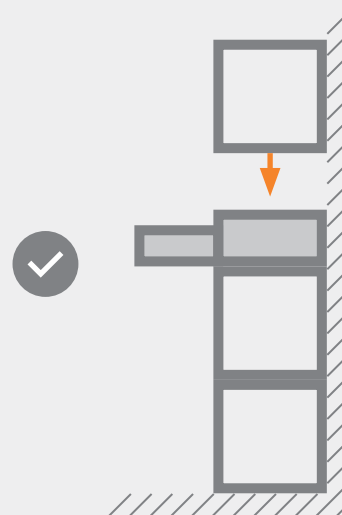
Ein Modul sollte zu mindestens 2/3 seiner Breite und auf der gesamten Fläche von mindestens einer Magnetfolie aufliegen, um die Stabilität der Kombination zu gewährleisten.



Schubladen gegen Kippen sichern.
Beispielsweise durch:

- Magnetfolien zusätzlich hinten oder seitlich außen ansetzen und mit weiteren Masterbox[®] Modulen verbinden
- Box mit Winkeln an der Wand anschrauben

Bitte Kipptest mit gefüllten Schubladen durchführen.



LANGFRISTIGE NUTZUNG

Die robuste und widerstandsfähige Konstruktion der Masterbox[®] Module gewährleistet ihre besonders hohe Langlebigkeit. Nach einem langen Lebenszyklus ist jedes Masterbox[®] Möbel recyclebar. Der umweltfreundliche Werkstoff Stahl kehrt in den Materialkreislauf zurück.

PFLEGE

Die robuste Oberfläche der Masterbox[®] lässt sich leicht feucht und nur mit Wasser abwischen. Anschließend bitte trockenreiben. Wenn Sie Reinigungsmittel verwenden möchten, testen Sie dieses zunächst an einer unauffälligen Stelle.

Die Masterbox[®] ist für den üblichen Gebrauch im Büro entwickelt und getestet.



Wir helfen Ihnen gerne weiter!

Senden Sie uns einfach eine E-Mail an service@inwerk.de.
Telefonisch erreichen Sie uns unter: +49 2159 69640-0.

MASTERPOD® UND MASTERBOX®
Design, Engineering and Production:
Inwerk GmbH | Germany

