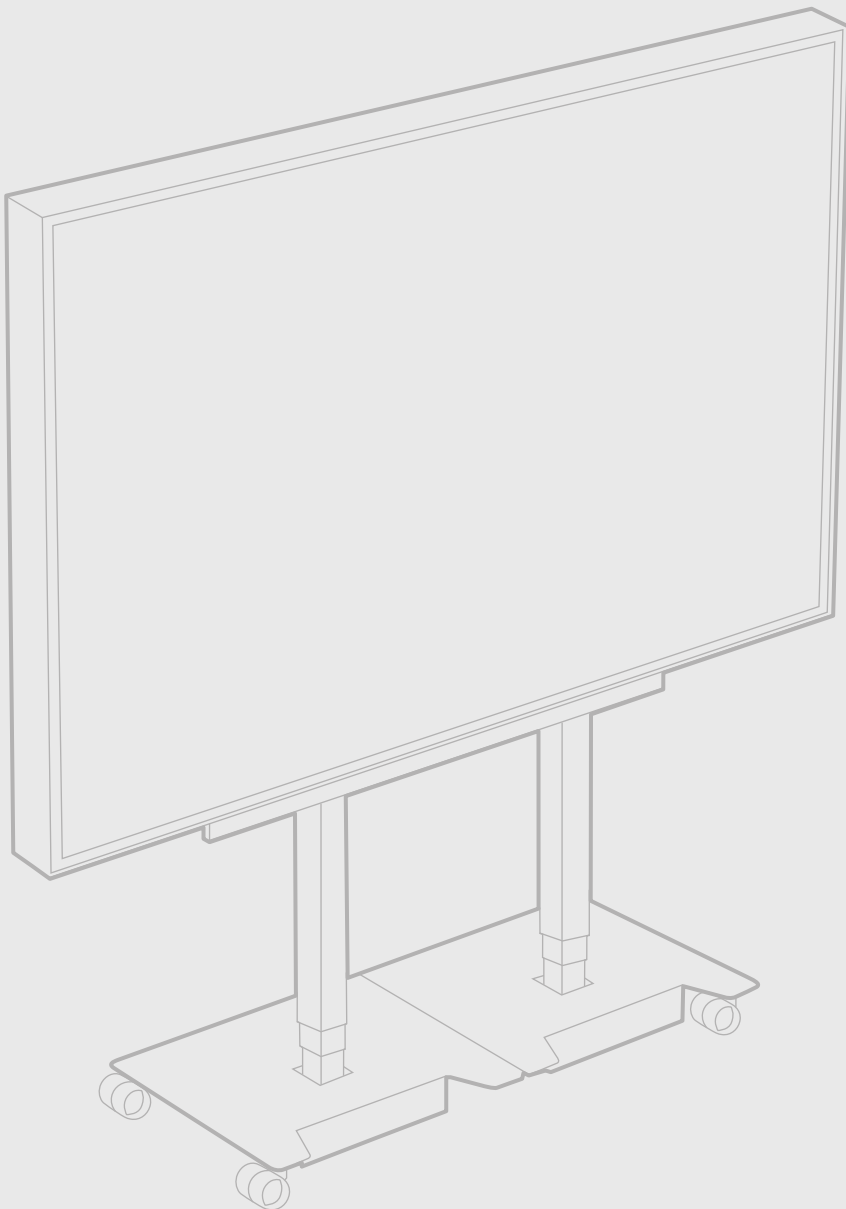


High5 XL

MONTAGEANLEITUNG



LIEFERUMFANG

2x Paket 1

1x vormontierte Rollplatte mit Schublade

1x Paket 2

1x Rahmenaufbau

2x Verbindungsblech

4x Winkelhaltebleche (Zugentlastung)

1x Webcam-Haltewinkel

15x Rund-Magnete

1x Paket 3

2x Hubsäule mit Steuerbox, Trafo,
Bedienelement (ohne Spiralkabel),
Motorkabel, Netzkabel

Optionales Zubehör

- Bachmann® 2-fach Mehrfachsteckerleiste mit 2x USB-Chargern
- Bluetooth-Fernbedienung
- Bedienelement mit Spiralkabel (zum Austausch)

Schrauben

8x Zylinderkopfschraube M6x12, schwarz

8x Senkkopfschraube M6x20, schwarz

4x Zylinderkopfschraube M8x20, schwarz

4x Unterlegscheibe Ø 8,4 mm, schwarz

Schrauben vorinstalliert

4x Mutter M5 selbstsichernd (Schublade) X¹

4x U-Scheibe Ø 6,4 mm (Schublade) X¹

4x Plastikkappe Ø 6,4 mm (Schublade) X¹

1x Sperrzahn-Mutter M5 (Schublade innen)

Die Montage des Monitorhalters High5 XL muss aus Sicherheitsgründen von 2-3 Personen durchgeführt werden! Unterschätzen Sie nicht die Gefahren bei schweren Bauteilen!

Sicherheitshinweise:

- Monitorhalter nur in der untersten Position durch den Raum bewegen.
- Monitorhalter ausschließlich nur in der waagerechten Ebene benutzen.
- Monitorhalter nie über kleine Stufen oder Teppichkanten ziehen.
- Immer einen Respekt- / Sicherheitsabstand zu architektonischen Gegebenheiten wie z.B. Zimmerdecken, Treppen, Türen, Geländern usw. halten.
- Beim Auf-/Abfahren stets den Monitor und das direkte Umfeld im Auge behalten.
- Monitorhalter sicher in Längsrichtung bewegen, nie direkt über Breitseite anschieben (Kippgefahr!)
- Monitorhalter ist kein Spielzeug, daher Kinder nur unter Aufsicht in die Nähe lassen.

Monitorhalter sicher in Längsrichtung bewegen, nie direkt über Breitseite anschieben (Kippgefahr!)

Monitorhalter ist kein Spielzeug, daher Kinder nur unter Aufsicht in die Nähe lassen.

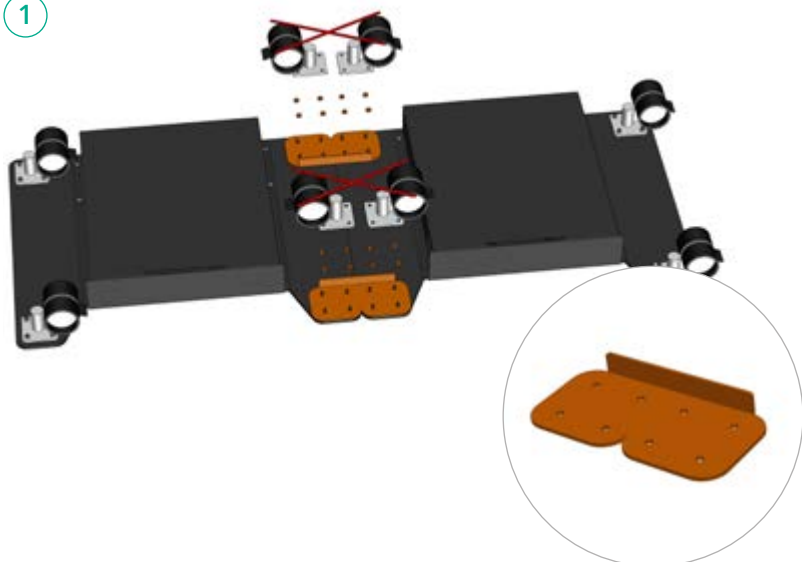
Bei fehlerhaftem Verfahren der Hubsäule unbedingt einen RESET durchführen!

Pflegehinweise:

Wir empfehlen die schwarzen Metalloberflächen mit einem leicht feuchten Tuch (laugenhaltiges Seifenwasser) zu reinigen.

Bitte keine aggressiven, scheuernde Reinigungsmittel verwenden!

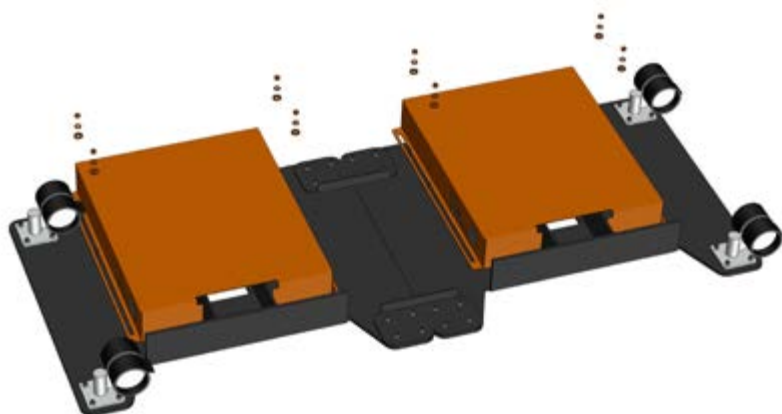
1



Beide Rollplatten mit der Unterseite nach oben liegend nebeneinander legen. Die beiden Rollenpaare auf der Innenseite abschrauben und gegen die Verbindungsbleche austauschen.

Die abmontierten Rollen dienen Ihnen zur Reserve.

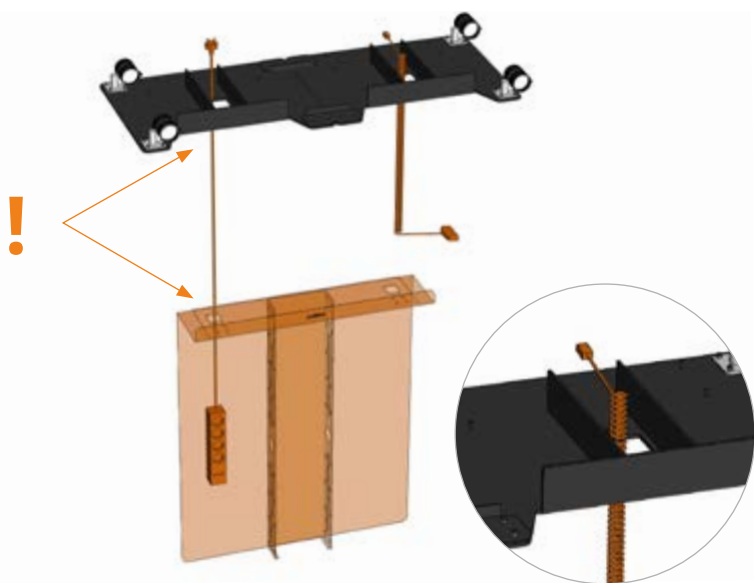
2



Beide Schubladen von den Rollplatten demontieren. Schrauben sicher beiseite legen!

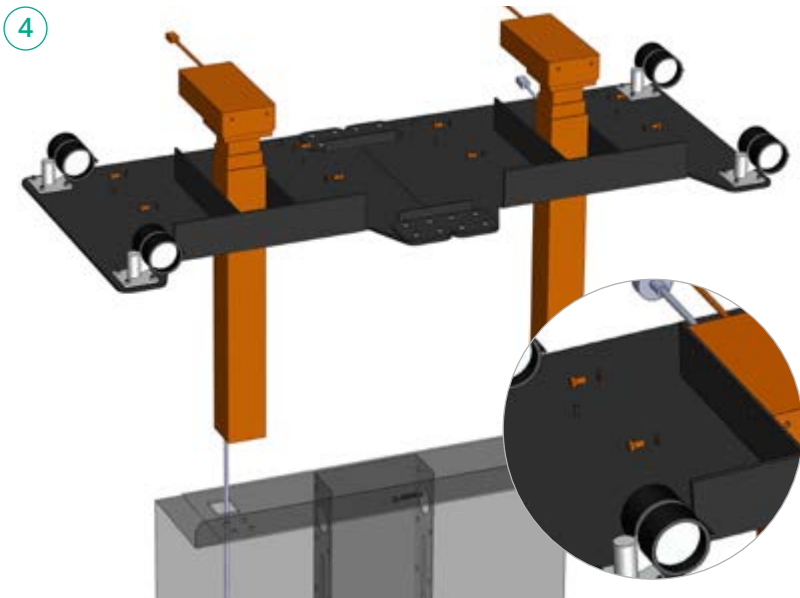
Demontage: X¹

3



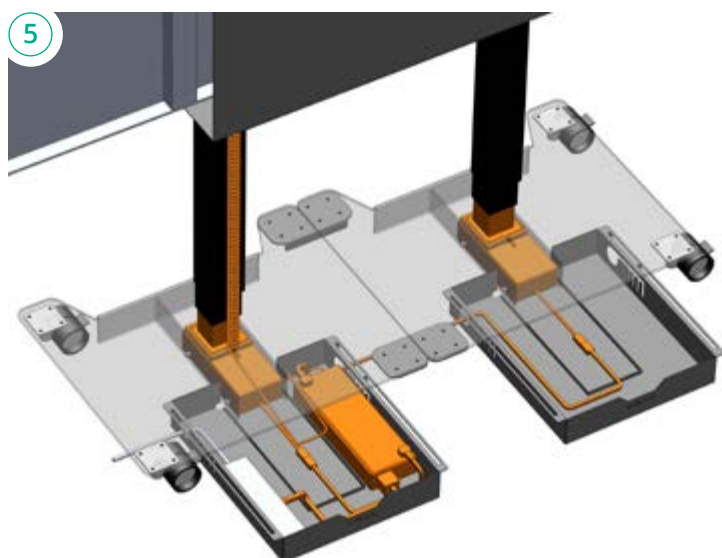
Kabel vom Bedienelement (optional Spiralkabel) durch die Öffnung der Rollplatte führen und im seitlichen Schlitz führen. Oberhalb der Rollplatte sollen ca. 63-65 Kabelwindungen herausragen.

Eine praktische Mehrfachsteckerleiste (nicht im Lieferumfang enthalten, sollte 3-5 m Netzkabellänge haben) kann zusätzlich durch die unterseitige Öffnung des Rahmenaufbaus geführt werden.



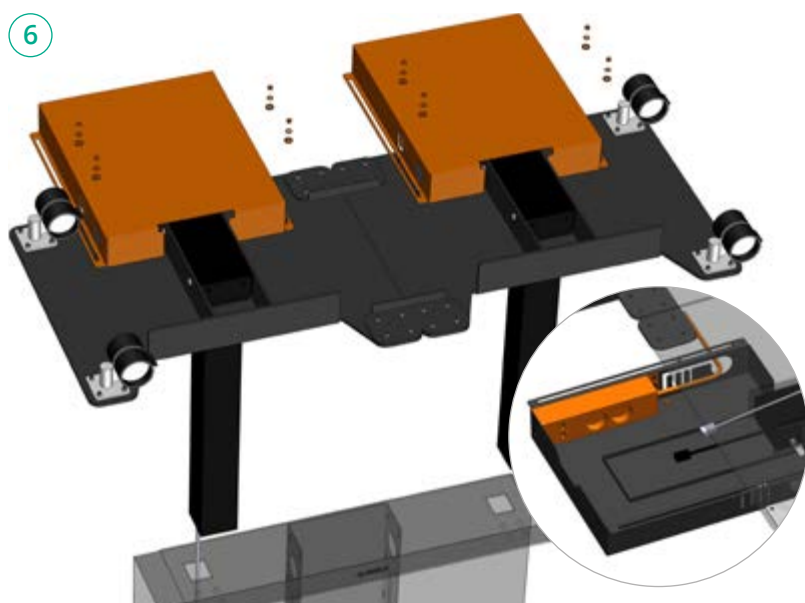
Beide Hubsäulen von der Unterseite der Rollplatten hindurch in Position führen und festschrauben. Dabei Acht geben, dass die zuvor durchgeführten Kabel nicht gequetscht werden.

8x Zylinderkopfschraube M6 x 12



Die Hauptverkabelung von Steuerbox mit Bedienelement erfolgt in der Schublade, wo bereits das Kabel vom Bedienelement durch die Rollplatte geführt worden ist.

An die Steuerbox werden zusätzlich die Motorkabel der beiden Hubsäulen aufgesteckt. Dabei muss das Motorkabel der zweiten Hubsäule seitlich durch die Kammöffnung der Schublade zur anderen geführt werden. Das mittlere Feld der Schubladen sollten frei von Kabeln bleiben!

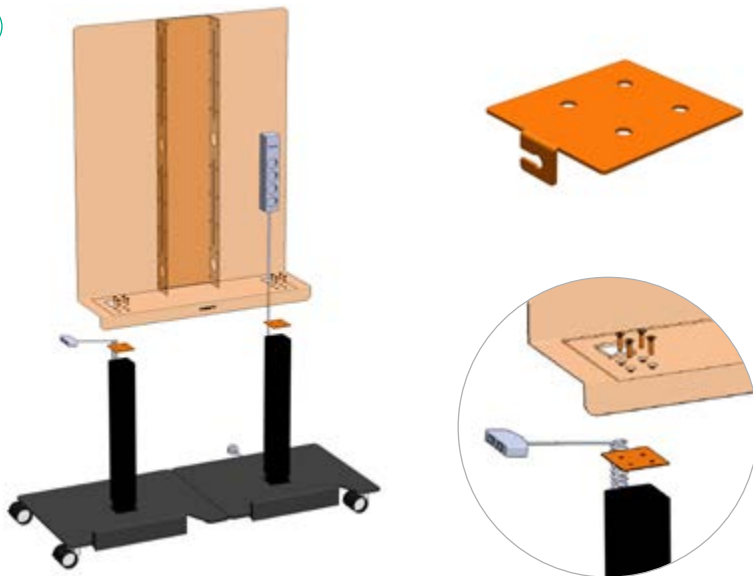


Beide Schubladen wieder anschrauben. Optionale Mehrfachsteckerleiste an der Innenseite der Schublade einseitig festschrauben und das Kabel seitlich durch die Kammöffnung nach außen führen.

1x M5-Sperrzahn-Mutter

Montage: X¹

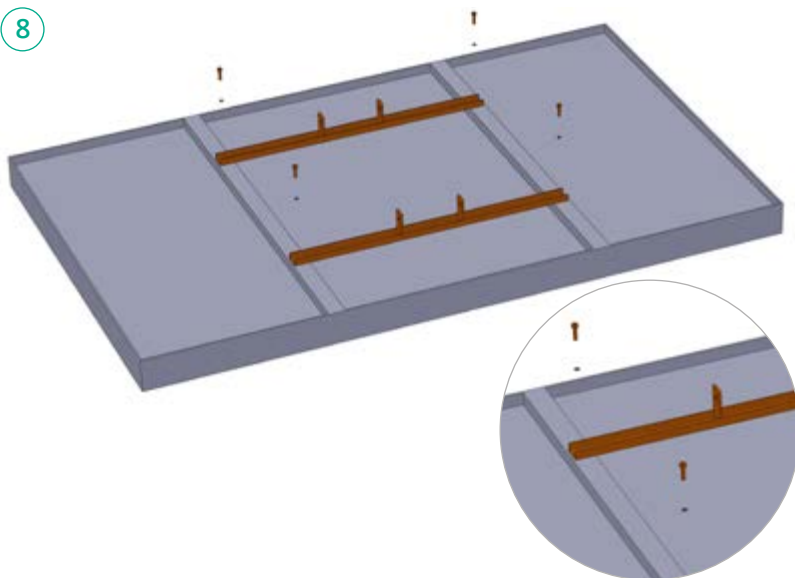
7

**Nicht vergessen!**

Zwischen den Hubsäulen und dem Rahmenaufbau werden beidseitig die Zugentlastungsbleche für das Bedienelement mit verschraubt. Mehrfach über Kreuz festschrauben.

8x Inbus-Senkkopfschraube M6 x 20

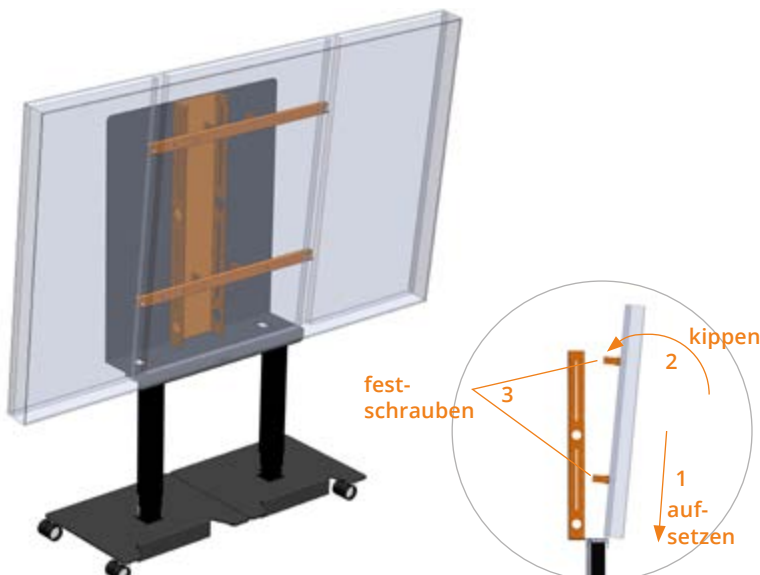
8



Die Vesa-Halterungsprofile werden mit Zylinderkopfschrauben und Unterlegscheiben (diese müssen passend zu Ihrem Monitortyp aus dem Baumarkt besorgt werden) angeschraubt. Beide Profile müssen exakt waagrecht ausgerichtet an der Rückseite des Monitors installiert werden. Rückseitige Unebenheiten bzw. Wölbungen des Monitors mit mehreren Unterlegscheiben ausgleichen!

Material aus Baumarkt:
4x Zylinderkopfschraube
min. 4x Unterlegscheibe

9

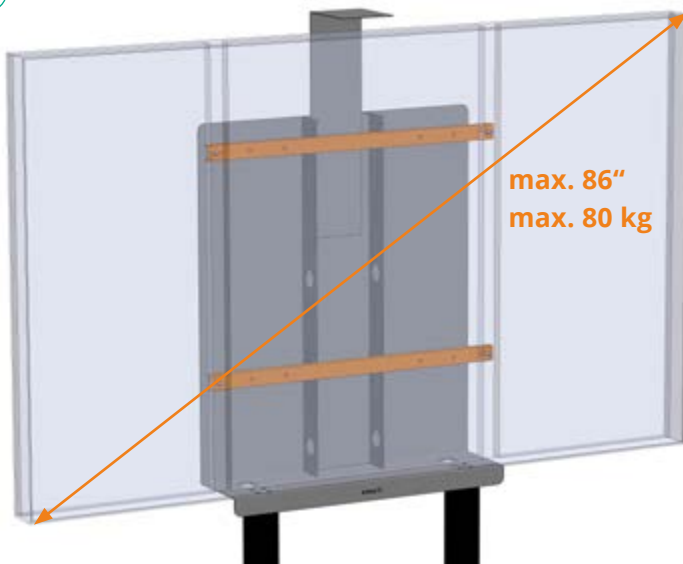


Tipp: Zwei Personen halten (sichern) den Monitor. Dritte Person schraubt rückseitig fest.

Monitor mit den installierten Vesa-Halterungsprofilen mittig auf den Rahmenaufbau aufsetzen. Die Anschraub-Flansche zeigen zur Innenseite des Rahmenaufbaus. Erst oben, dann unten den Monitor am Rahmenaufbau festschrauben!

4x Zylinderkopfschraube M8 x 20, schwarz
4x Unterlegscheibe, schwarz

10

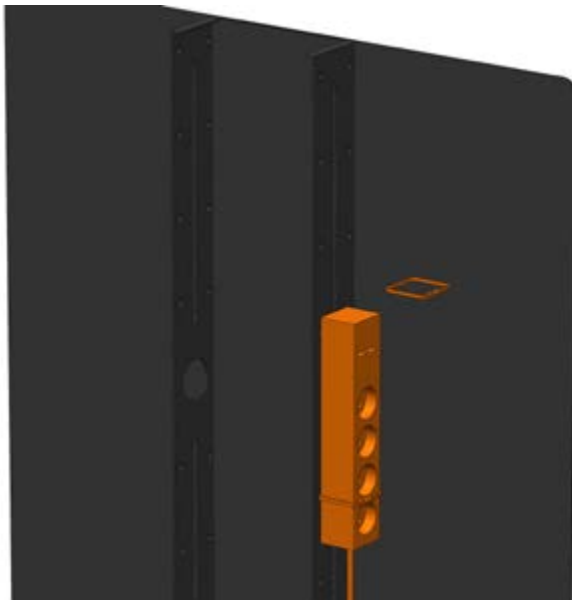


Sie können Monitore bis 86 Zoll und der Vesa-Halterungstypen:

200x200,
400x400,
600x400,
800x600

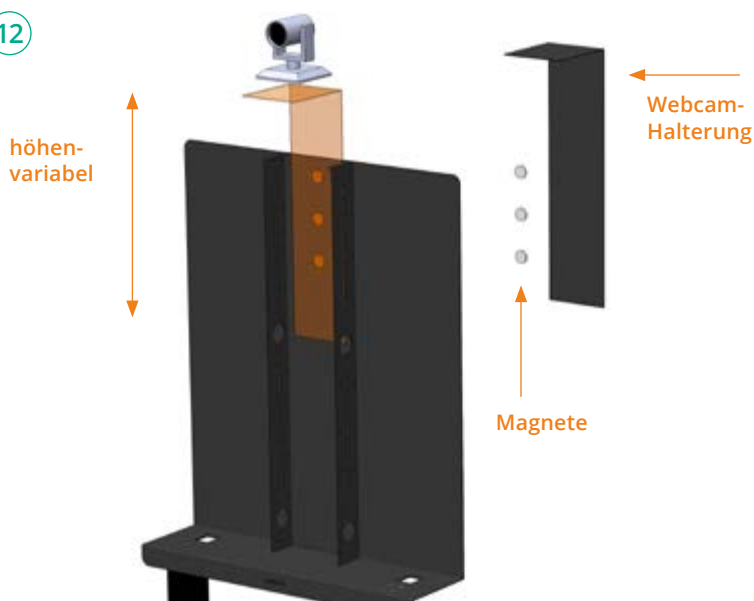
verwenden.

11



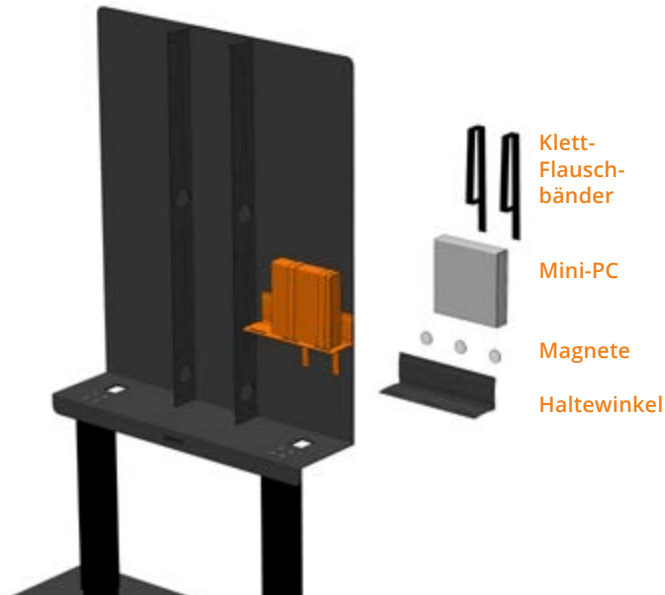
Tipp: Eine Mehrfachsteckerleiste (nicht im Lieferumfang enthalten!) kann mit Kabelbindern am mittleren Rahmenaufbau fixiert werden.

12



Webcam-Halterung mittig an der Innenseite des Rahmenaufbaus mit drei Stück Magnet installieren. Sie lässt sich leicht über dem Monitor gleitend in der Höhe einstellen.

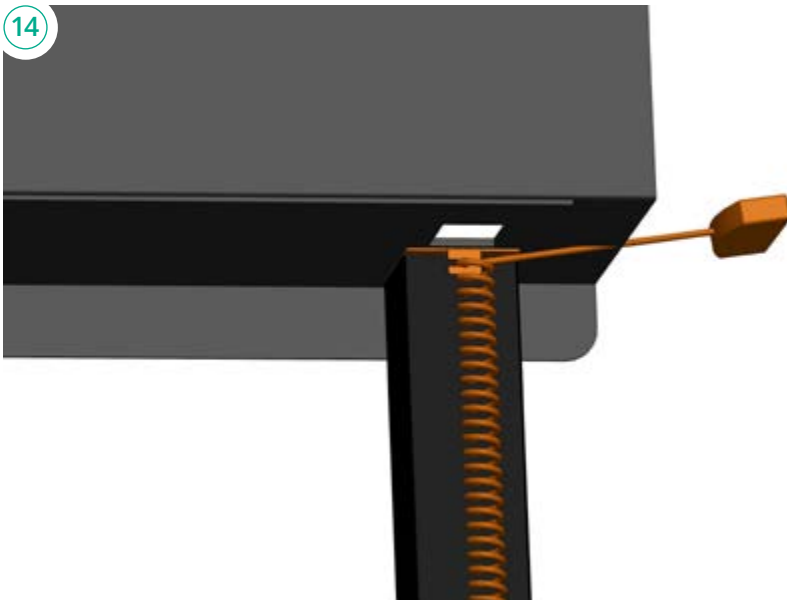
13



Nach dem selben Prinzip funktioniert die Mini-PC-Halterung. Mit zwei Klett-Flauschbändern wird der Mini-PC* am Haltewinkel gebunden und mit drei Magneten flexibel an der Innenseite des Rahmenaufbaus gehalten.

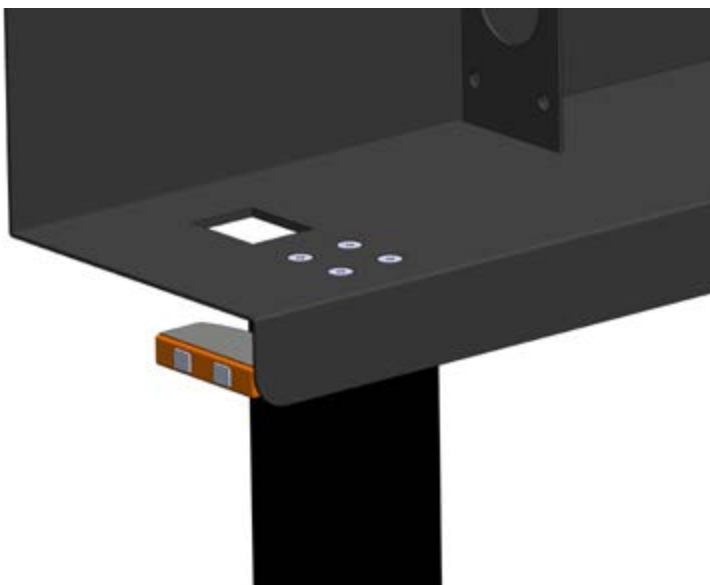
* nicht im Lieferumfang enthalten.

14



Das Kabel vom Bedienelement kann jetzt in die Zugentlastung eingehängt werden.

15



Das Bedienelement kann wunschgemäß an der äußeren Unterseitenkante des Rahmenaufbaus geklebt werden. Nach Abzug der Klebeschutzfolie fest andrücken!

RESET durchführen.

Hierzu am Bedienelement beide Tasten gleichzeitig min. 6 Sekunden drücken. Die Hubsäulen fahren langsam in die unterste Position und bestätigen den Reset mit einer kurzen Auf-Ab-Bewegung. Ihr neuer elektrisch höhenverstellbarer Monitorhalter „High5-XL“ ist jetzt betriebsbereit.

Wir wünschen Ihnen viel Freude mit dem Produkt!



WIR HELFEN IHNEN GERNE WEITER

Senden Sie uns einfach eine E-Mail an service@inwerk.de
Telefonisch erreichen Sie uns unter: +49 2159 69640-0.