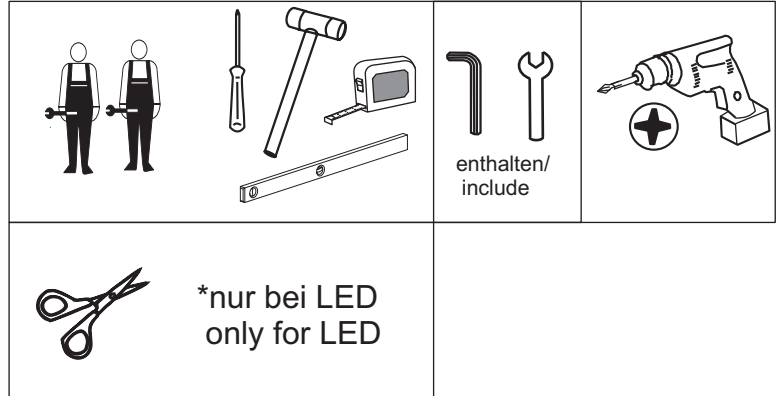
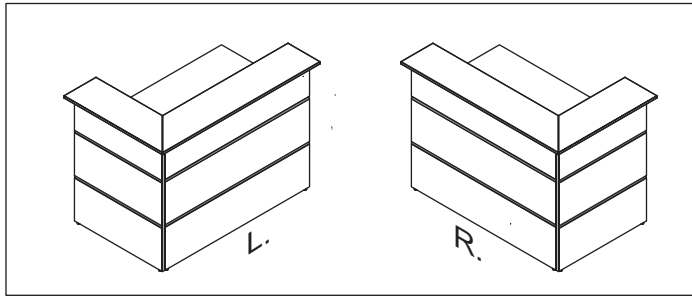
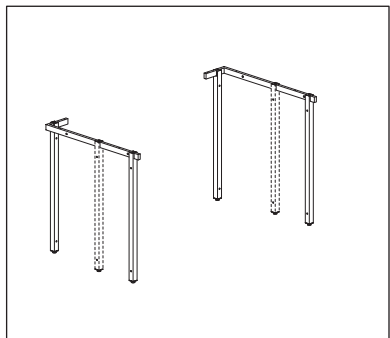
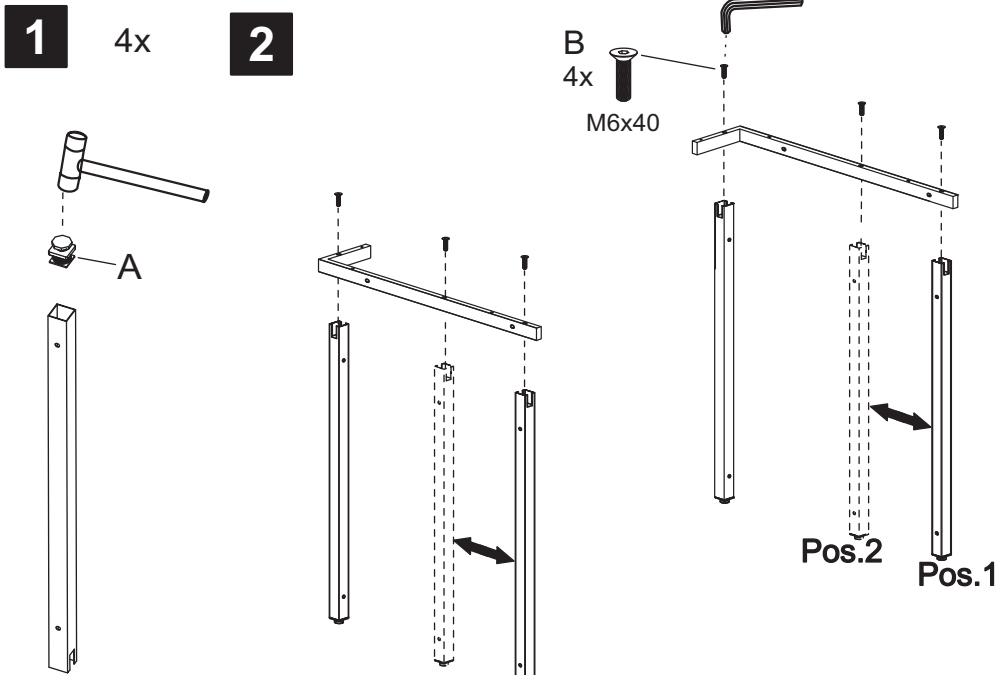


Cortina Theken Serie Milano



Beschläge für 1 Theke fittings for 1 counter	A	B	C	D	E	F	G	H	I	J	K	L	M	N	O	P	Q
	4	M6x40 4	4.5x45 6	M6x40 5	M6x55 2	4	M6 2	4	1	4	8	4.5x35 8	1	4.5x17 10	1	M6x30 2	4






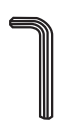
Pos.1 In Kombination mit einer Seiten Wange und zu Beginn und Ende einer Thekenanlage.
In Combination with a side panel and at the beginning and end of a counter system.

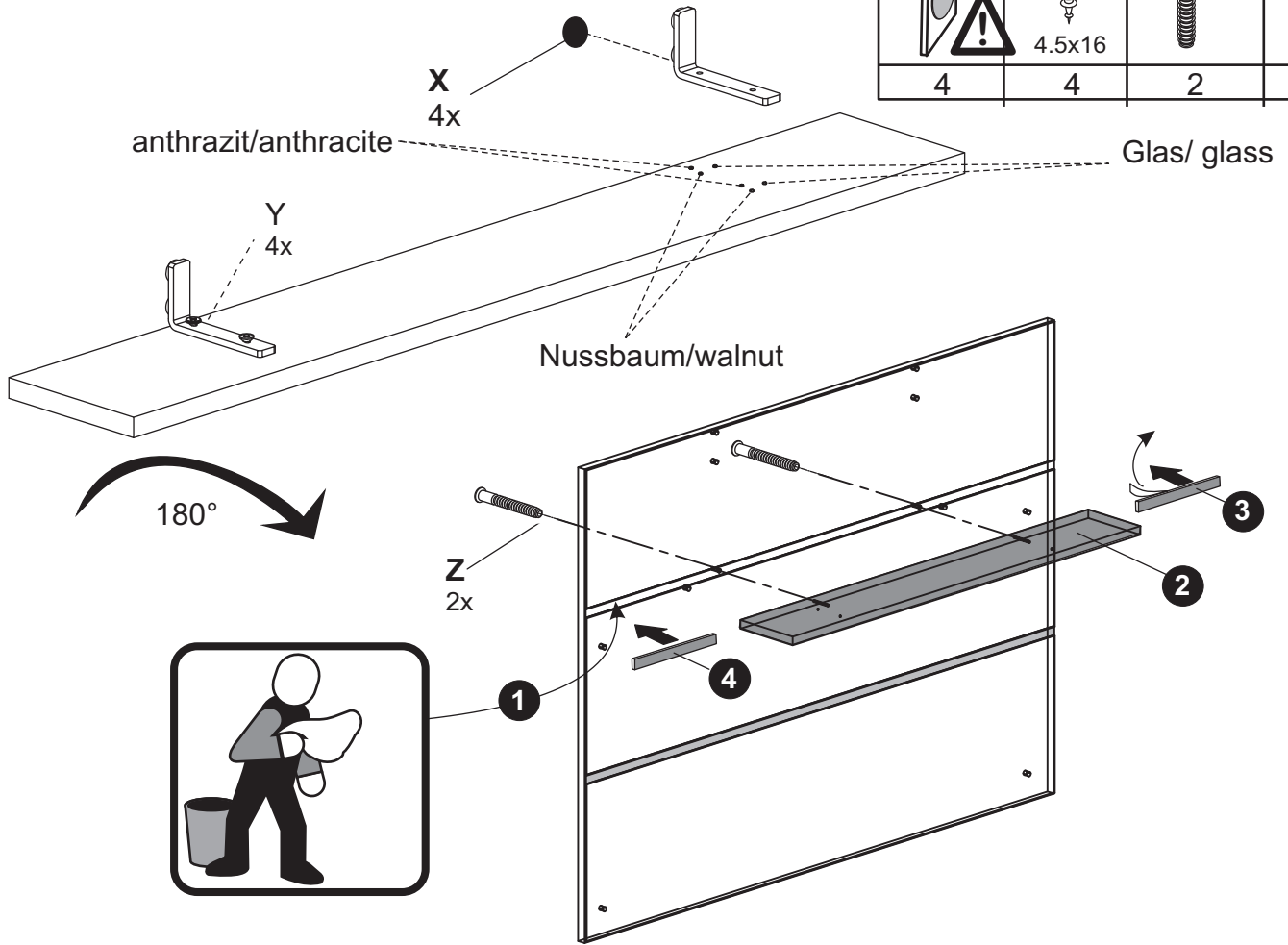
Pos.2 Zwischen den einzelnen Theken.
Between the several counter.

3

Zubehör/accessory/accessoire

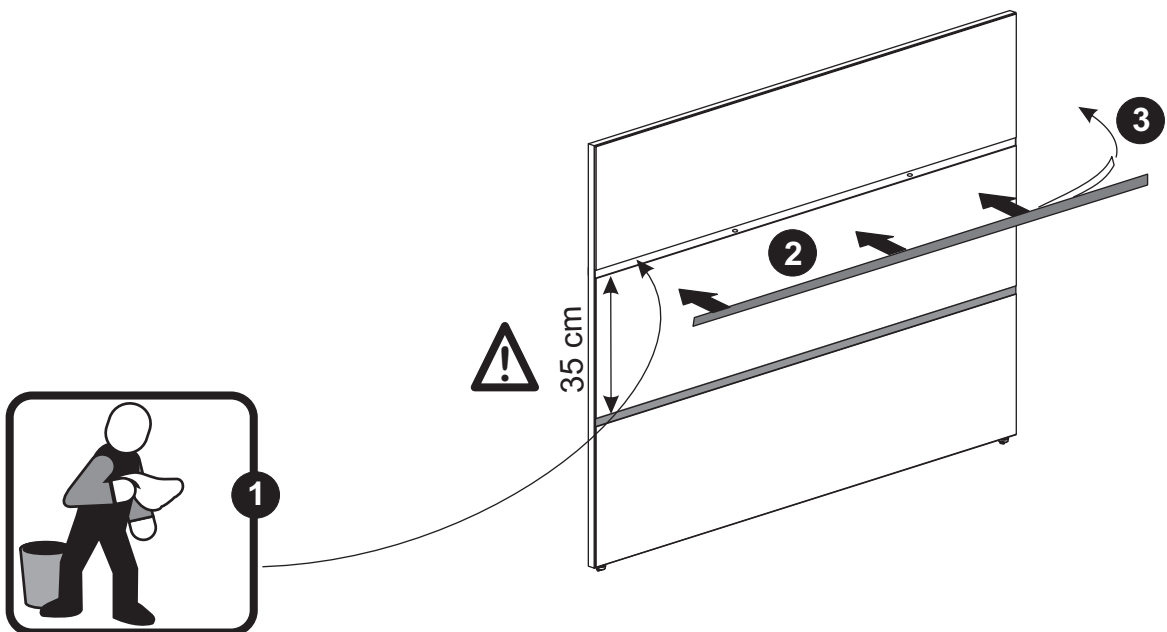
Taschenablagebrett/ bag shelf board

X	Y	Z	
	 4.5x16		
4	4	2	1

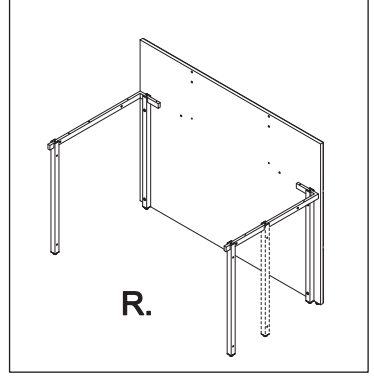
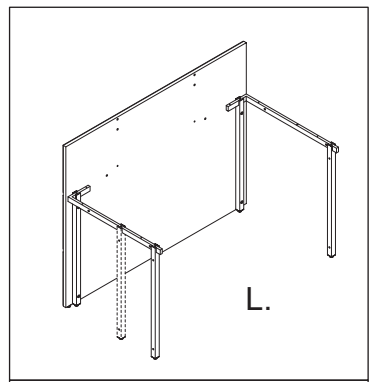
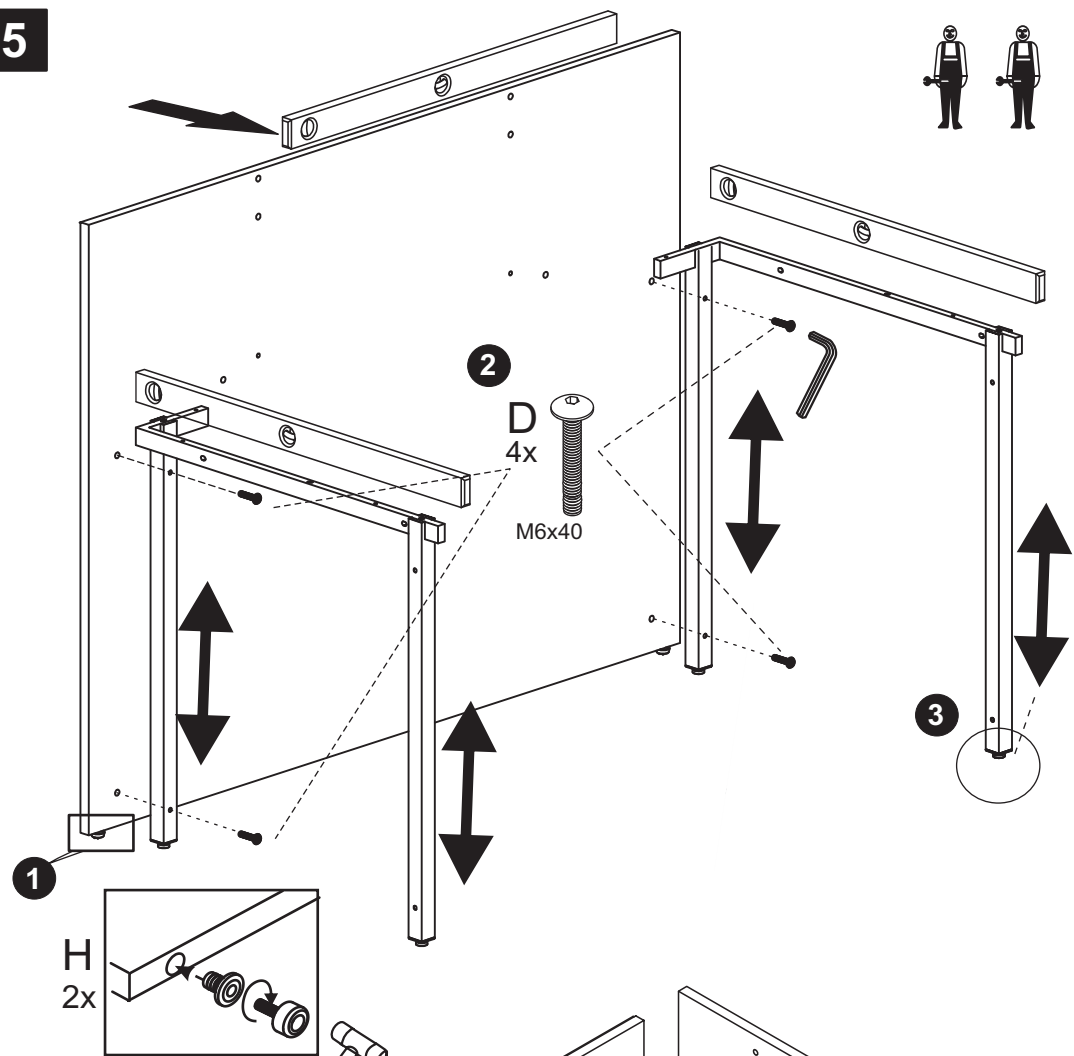


4

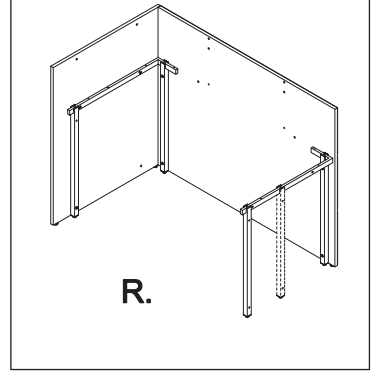
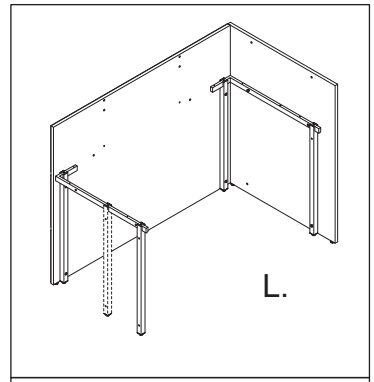
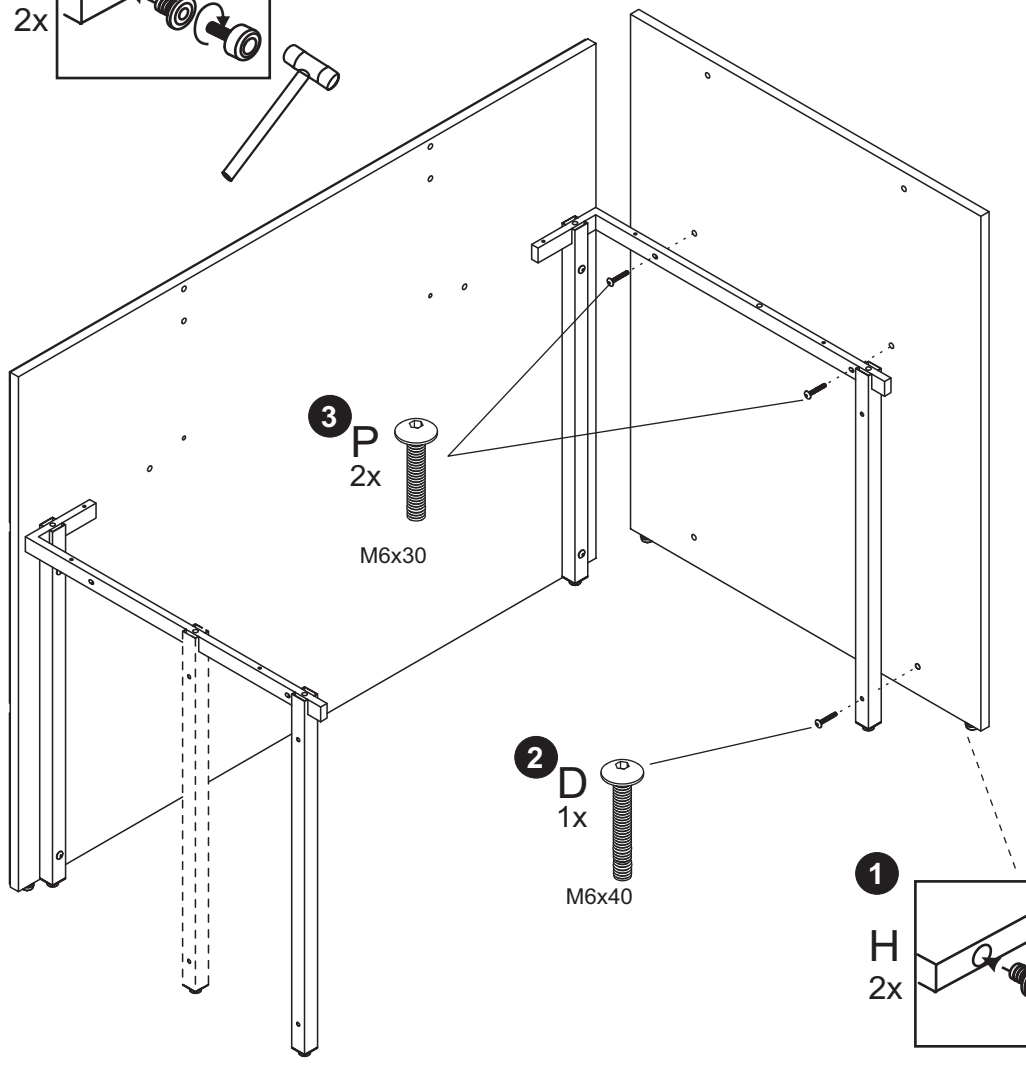
Ohne Taschenablagebrett / without bag shelf board



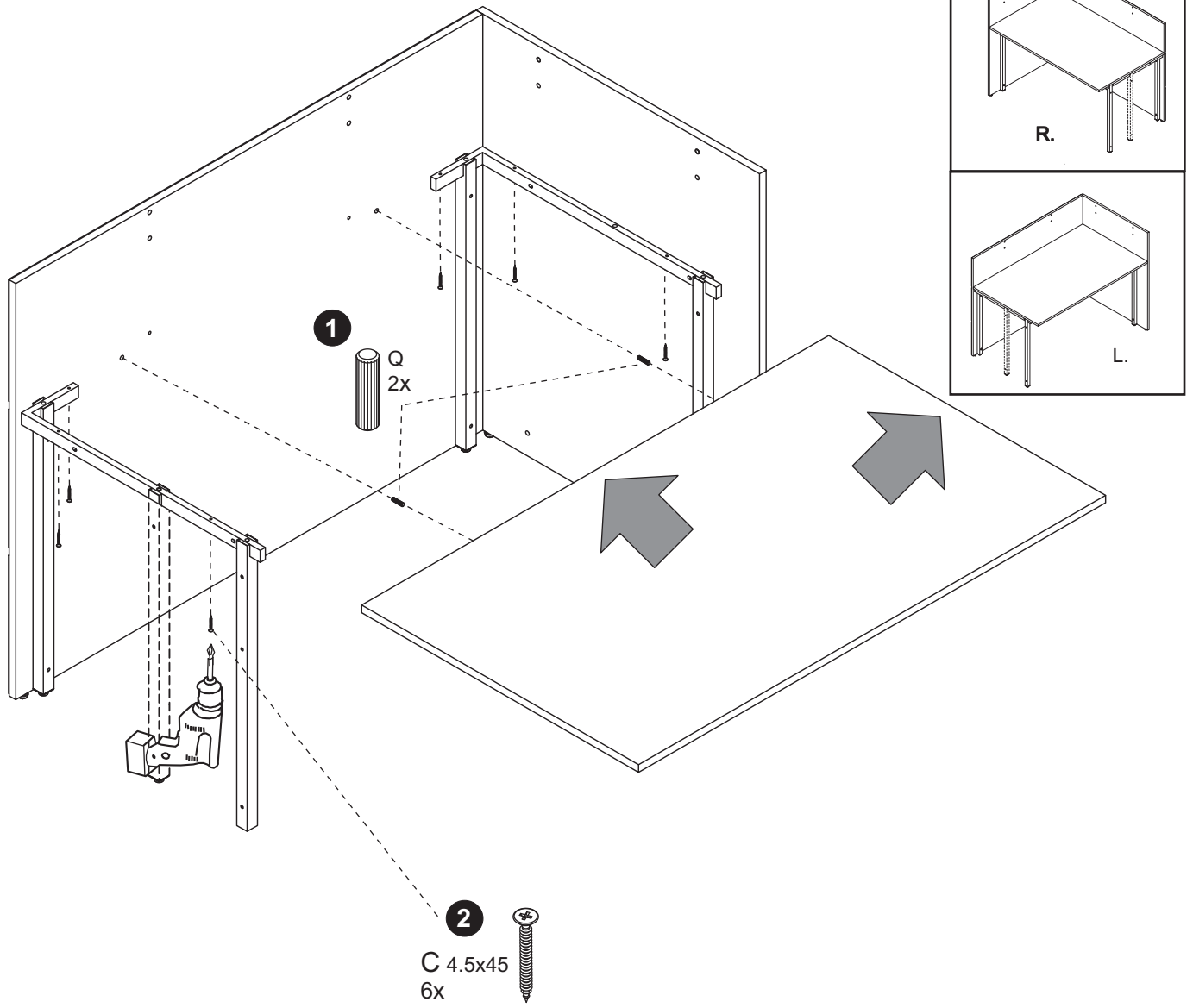
5



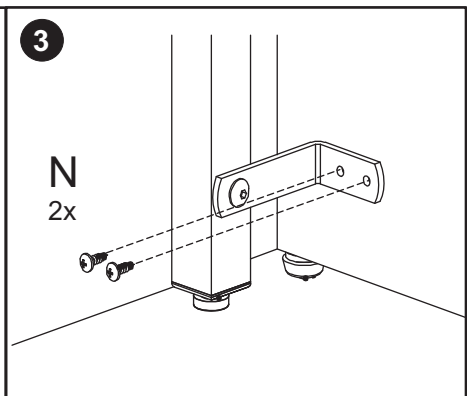
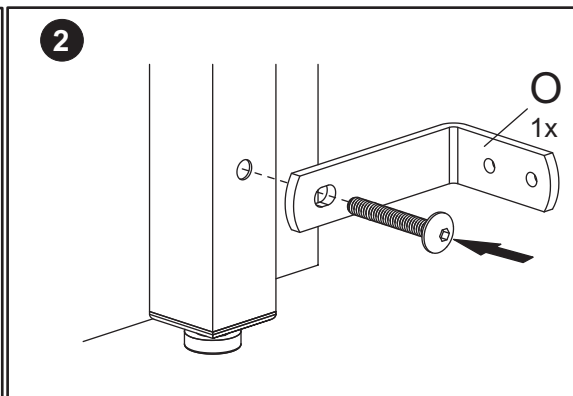
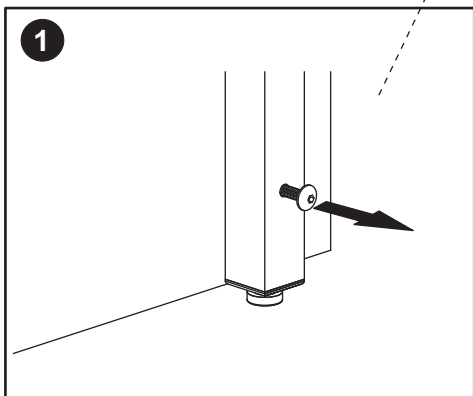
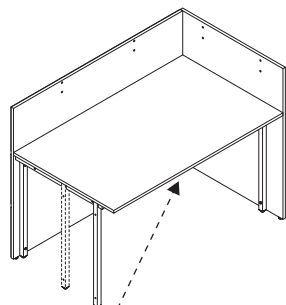
6



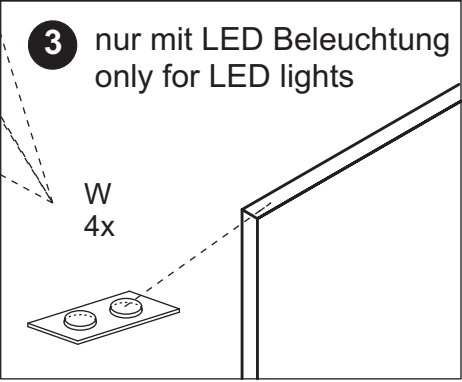
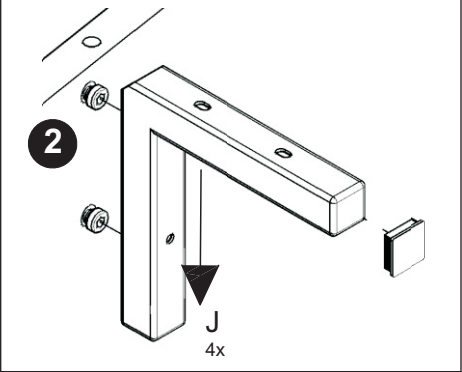
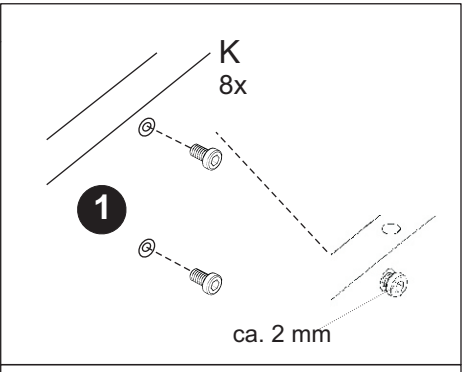
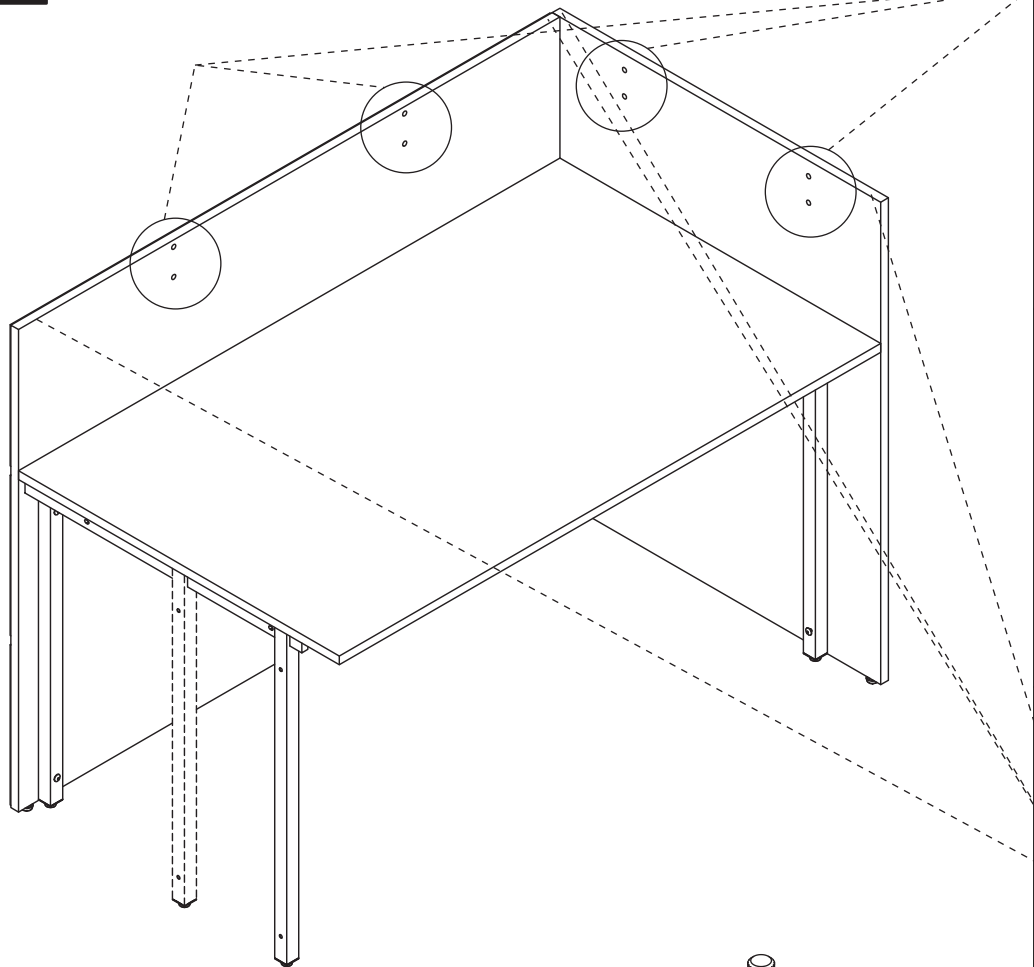
7



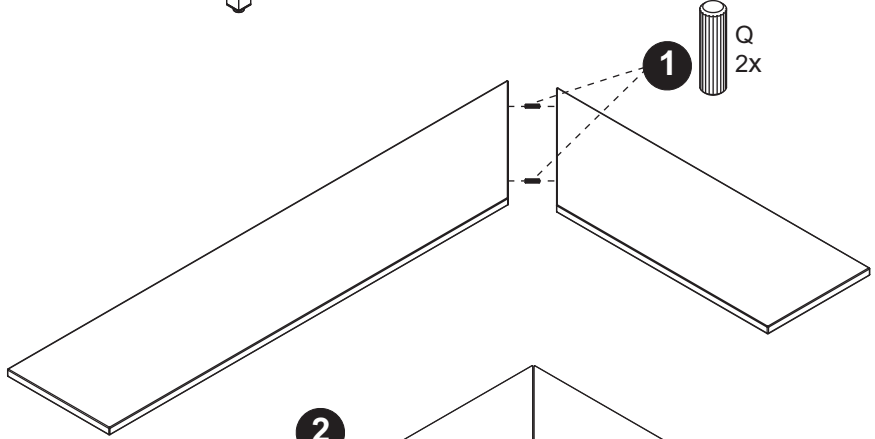
8



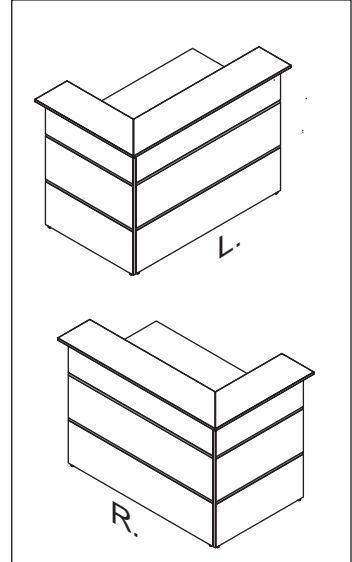
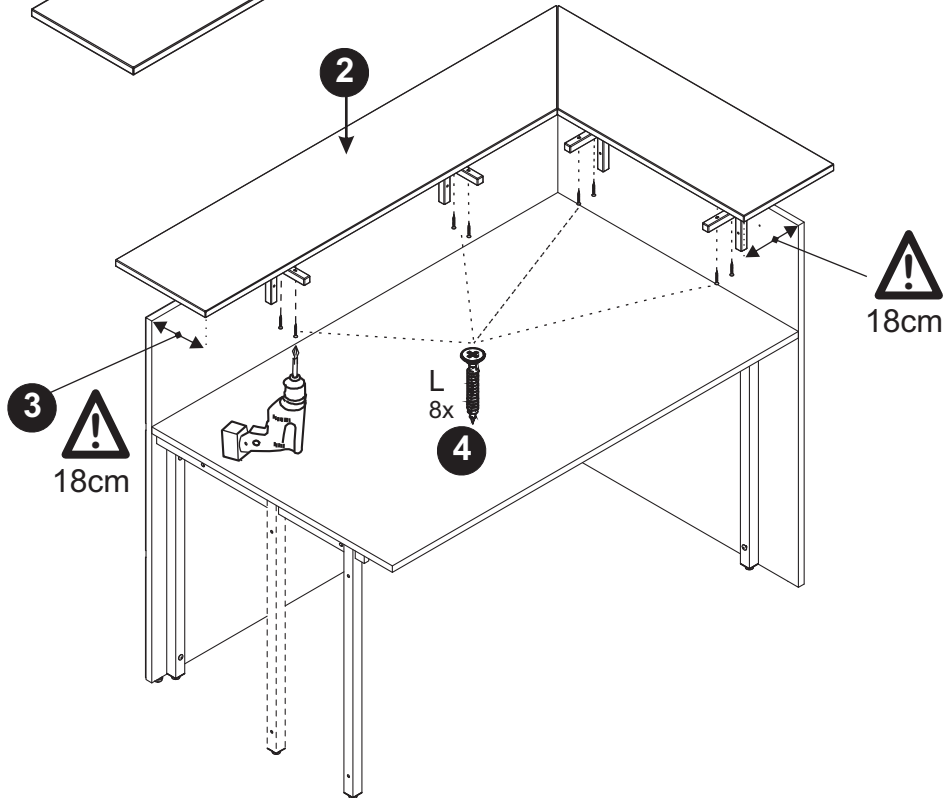
9



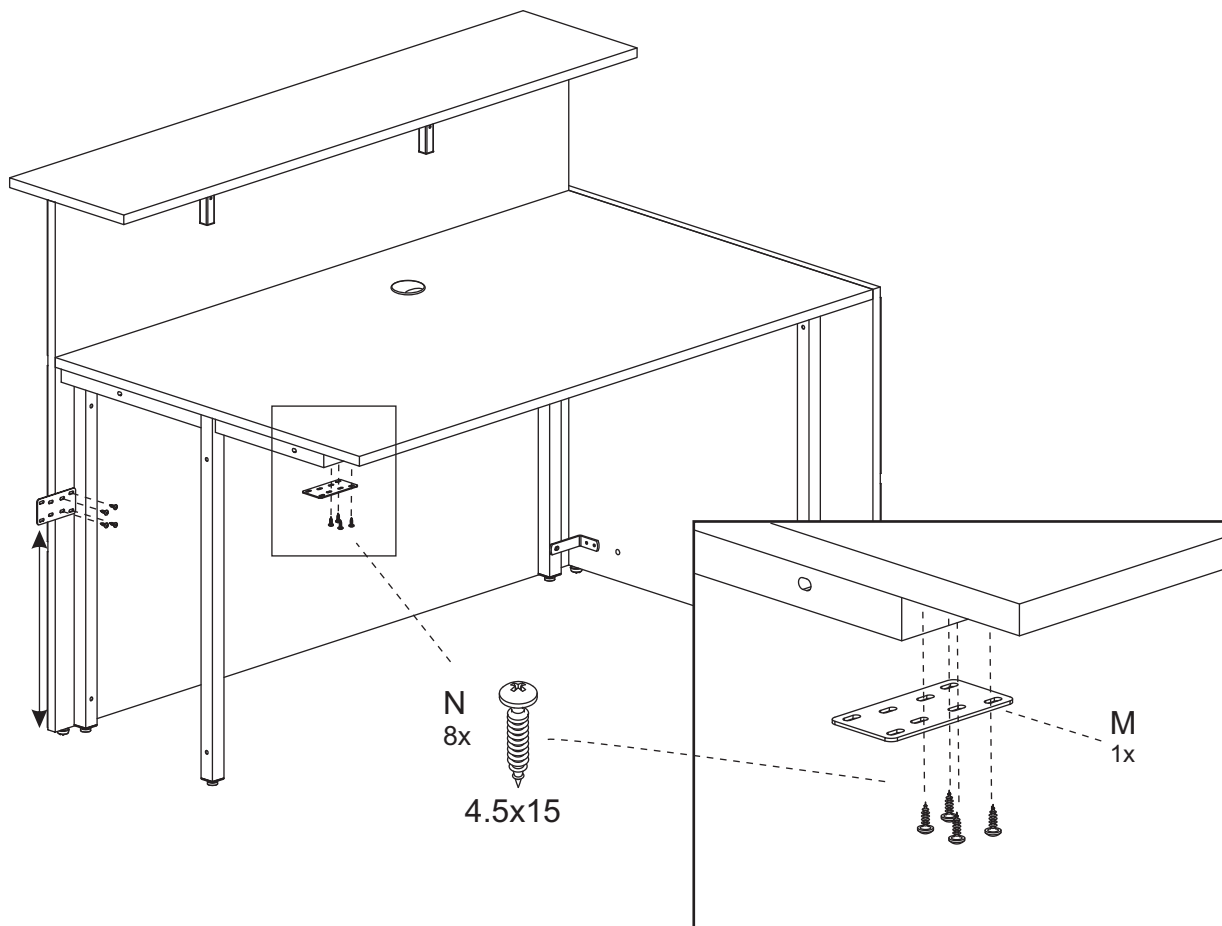
10



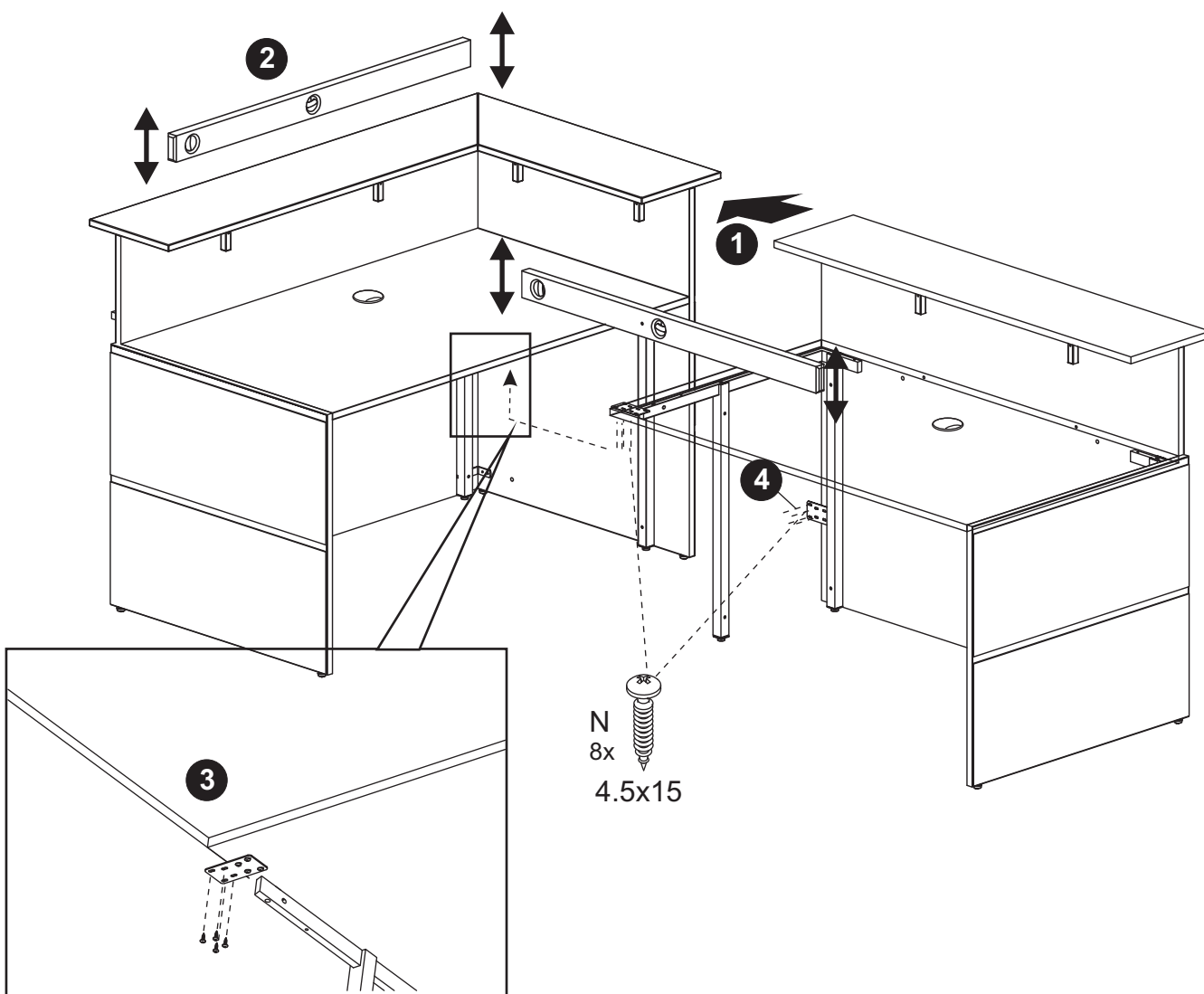
1 Q 2x



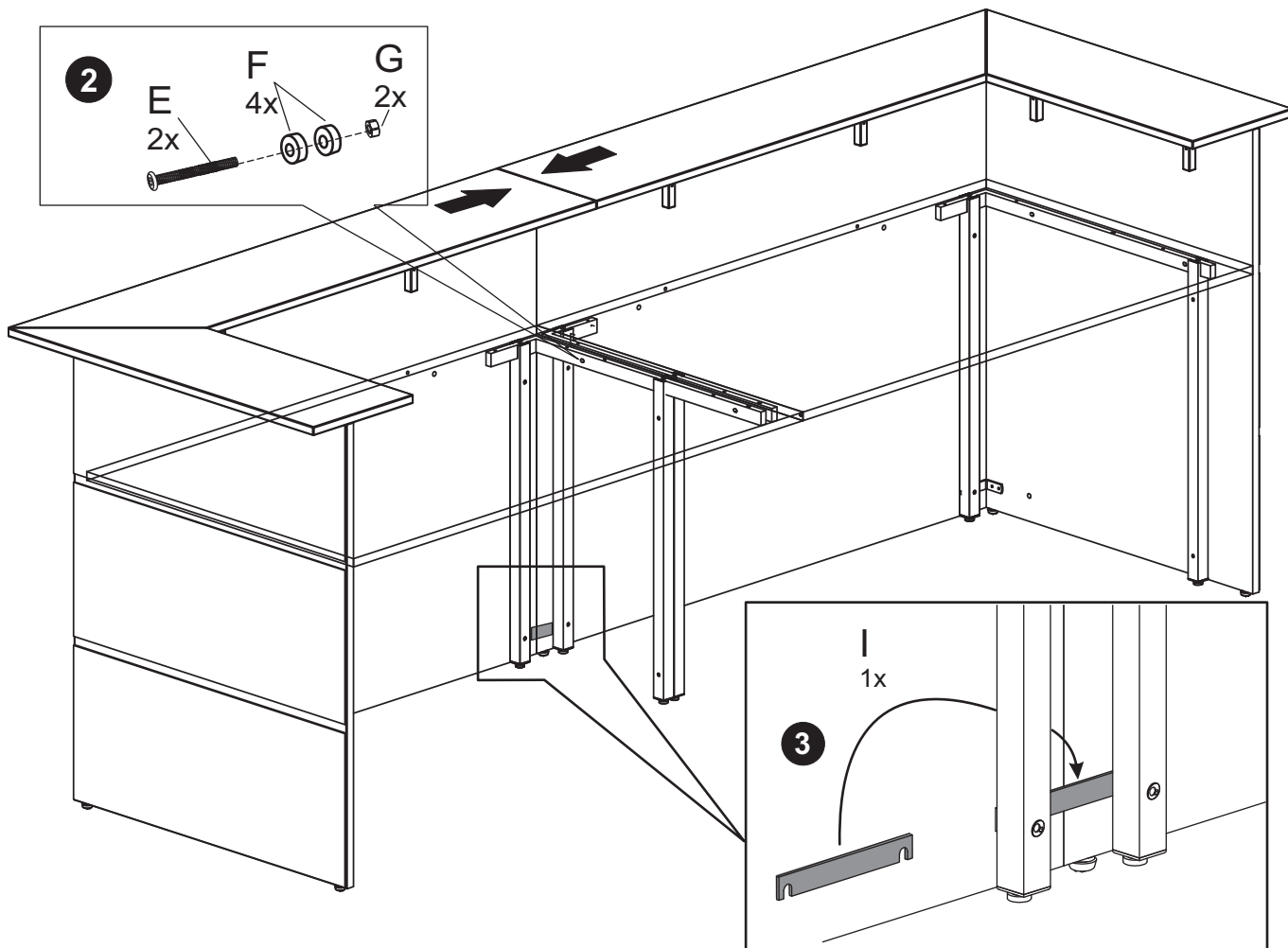
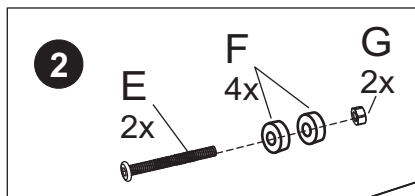
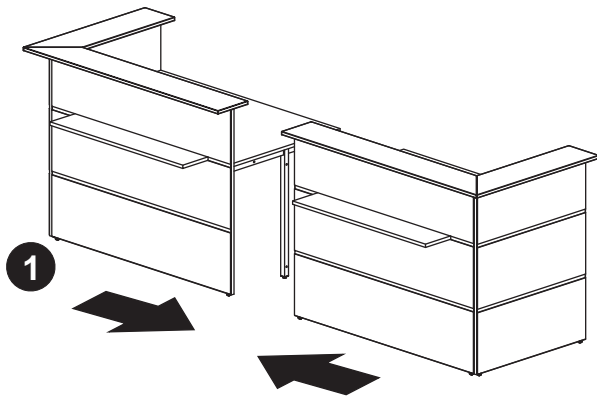
11



12



13

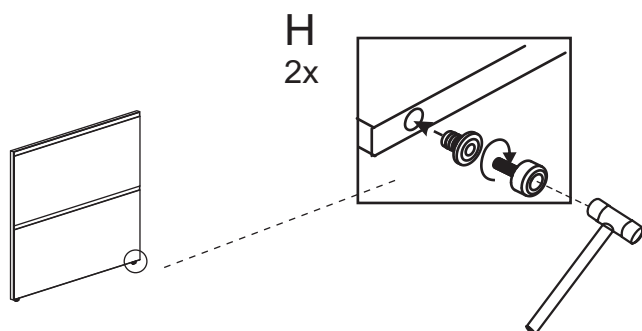


14

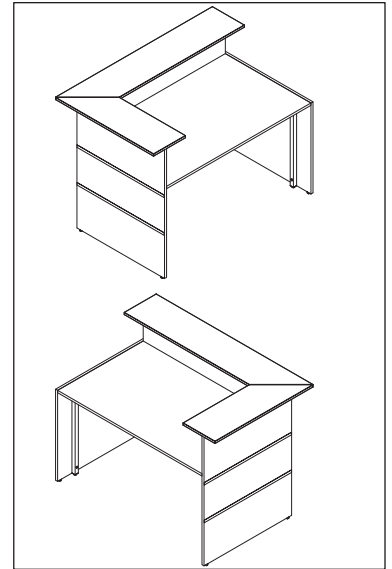
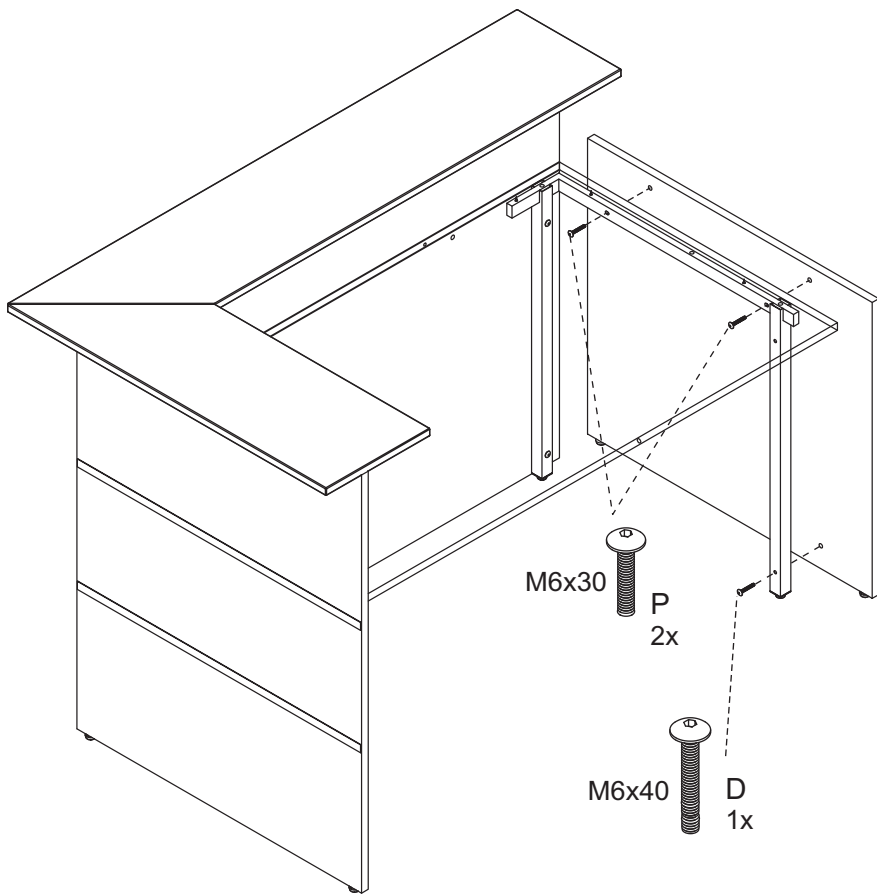
Zubehör/accessory/accessoire

Seitenblende
Side panel

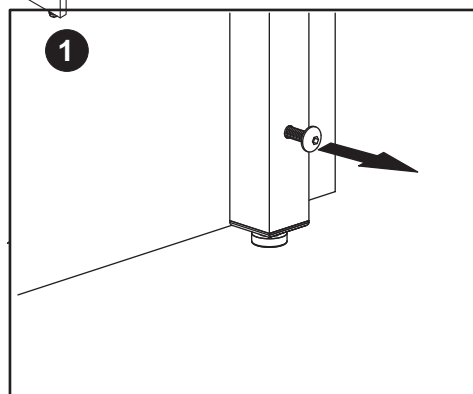
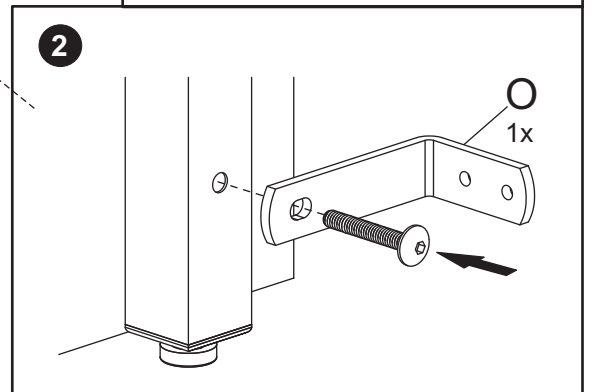
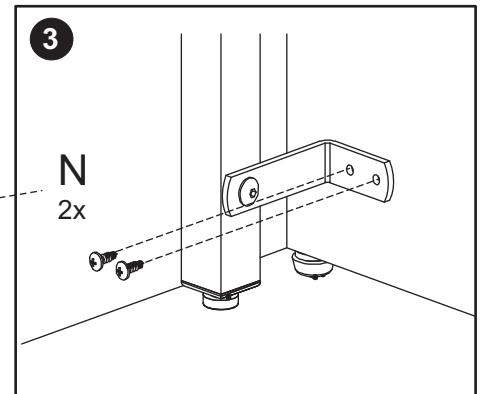
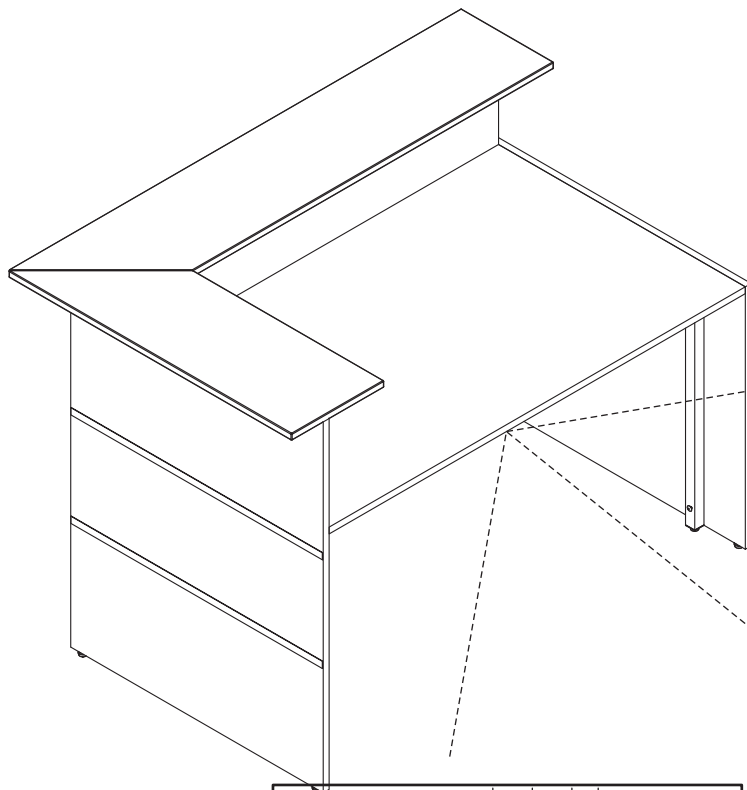
Beschläge/ fittings	D	P	H	O	N
	M6x40	M6x30			4.5x17
	1	2	2	1	2





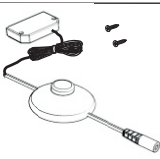



15



16



LED Zubehör/accessory/accessoire

				U	V	W
						
	1	1	1	1	10	4

17 1x 160 cm

