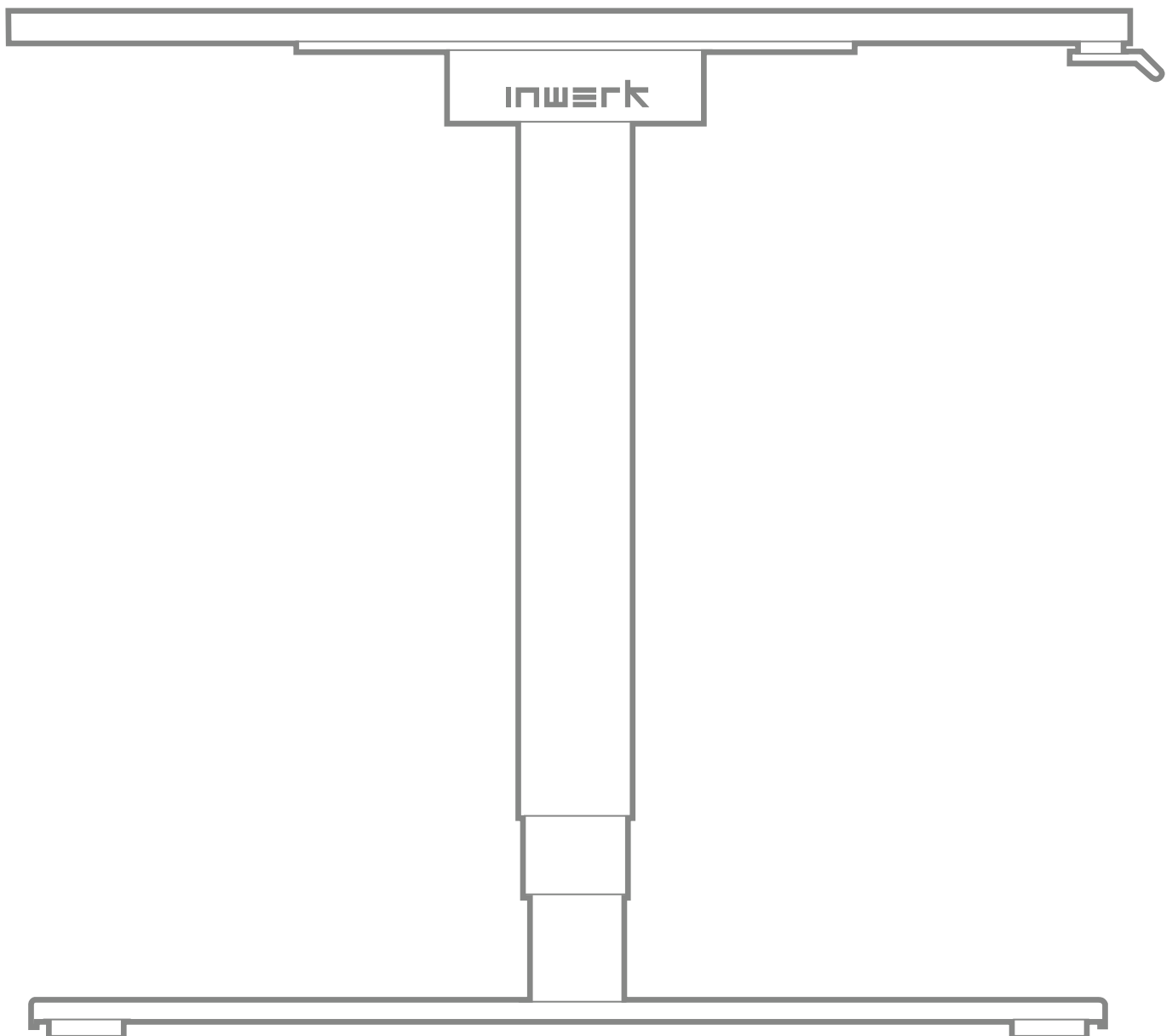




Vielen Dank,  
dass Sie sich für einen Masterlift® entschieden haben.



# BEDIENUNGSANLEITUNG

## ! Zuerst RESET

- Vor Inbetriebnahme muss der Tisch resettet werden.



Bitte vor dem RESET unbedingt die Steckverbindungen der Hubsäulen prüfen.

**RESET:** Drücken Sie den „Handscharter AB“ bis der Tisch in die unterste Position gefahren ist. Die Taste kurz loslassen, dann erneut gedrückt halten für mind. 6 Sekunden. Die Steuerung bestätigt das erfolgte RESET durch eine kurze Abwärtsbewegung.

**Ihr neuer Masterlift ist jetzt betriebsbereit.**

## HANDSCHALTER AUF/AB

Bedienelement



Tisch fährt nach oben.



Tisch fährt nach unten.

### Das sollten Sie wissen

- Kollisionssensor: Der Masterlift stoppt die Fahrt bei Auffahren auf ein Hindernis und bewegt sich ein Stück in die Gegenrichtung.
- Die Schrauben von Zeit zu Zeit auf festen Sitz prüfen, die Kabel auf Schadfreiheit prüfen.
- Das Gestell über die Höheneinstellschrauben der Fußausleger stets spannungsfrei und eben ausrichten.
- Der Sicherheitsabstand zu nicht bewegten Elementen muss mind. 25mm betragen.
- Falls der Tisch einmal nicht gleichmäßig starten sollte, führen Sie den RESET durch. Mit dem RESET synchronisieren sich beide Motoren. Der Masterlift läuft anschließend wieder gleichmäßig.
- Gleichmäßig verteilte Maximallast: 100 kg  
Hinweis: Der Masterlift ist nicht für den Lasten- oder Personentransport geeignet.

# MONTAGEANLEITUNG

## Lieferumfang:

- 2x Hubsäulen inkl. Motor
- 2x Fußausleger
- 2x Plattenträger
- 1x Winkelblech
- 1x Steuerung inkl. Kabel
- 1x Handschalter Auf/Ab
- 4x Nivelliergleiter
- 4x Gummikappen für harte Böden (optional)
- 2x Innenrohr
- 4x Distanzplatten

## Benötigte Werkzeuge:







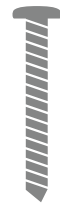

- Kreuzschraubendreher PZ2
- Akkuschrauber (empfehlenswert)
- Inbusschlüssel M6

Montage mit 2 Personen empfehlenswert

## Platten-Maximalmaß:

- bei Verwendung als Schreibtisch 2000 x 900 mm
- bei Verwendung als Besprechungstisch 2200 x 1000 mm

## Schrauben:

 <b>8x</b> Zylinderkopfschraube M6x20	 <b>24x</b> Linsenflach-Kopfschraube M6x10	 <b>4x</b> Linsenflach-Kopfschraube M6x10 (schwarz)	 <b>16x</b> Senkkopf-Kreuzschlitz-Schraube 5x25 Für Tischplatten ab 22 mm	 <b>16x</b> Senkkopf-Kreuzschlitz-Schraube 5x20 Für Tischplatten bis 22 mm
 <b>1x</b> Linsenflach-Kopfschraube M6x50	 <b>2x</b> Linsenkopfkreuzschlitz-Schraube 4x35	 <b>1x</b> Senkkopf-Kreuzschlitz-Schraube 5x50		

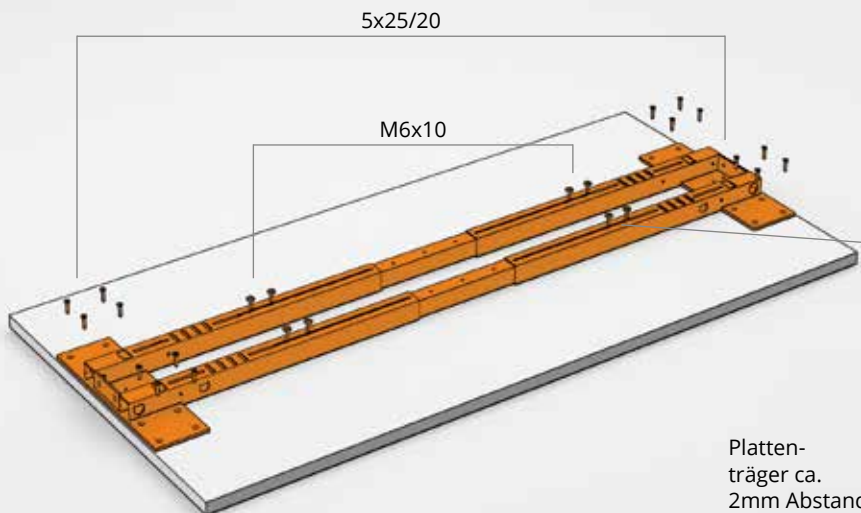
1



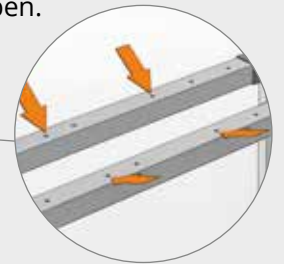
Tischplatte auf den Boden legen.


Bitte weiche Unterlage verwenden.

2



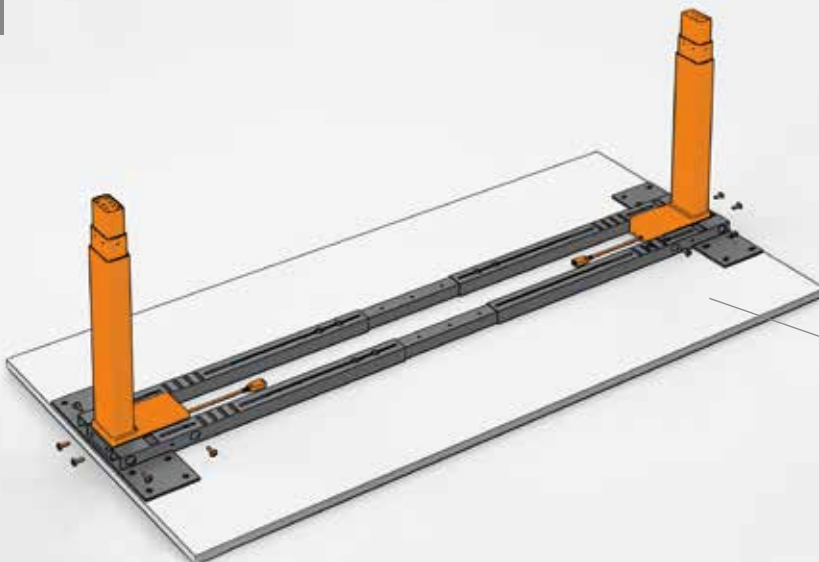
Bauteile in der gewünschten Tischbreite winkelig ausrichten. Innenrohre mit Gewindelöchern nach oben in die Plattenträger einführen. Je Seite doppelt verschrauben.



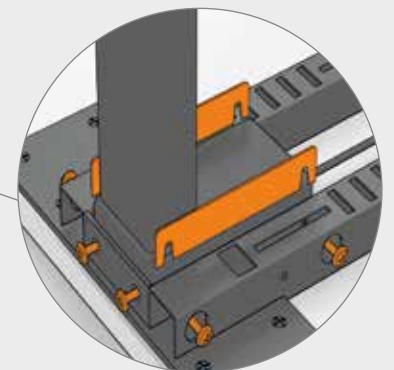
-   16x Senkkopfschraube 5x25/5x20  
Plattenstärke beachten
-  8x Linsenflachkopfschraube M6x10


Plattenträger ca. 2mm Abstand von Kante

3

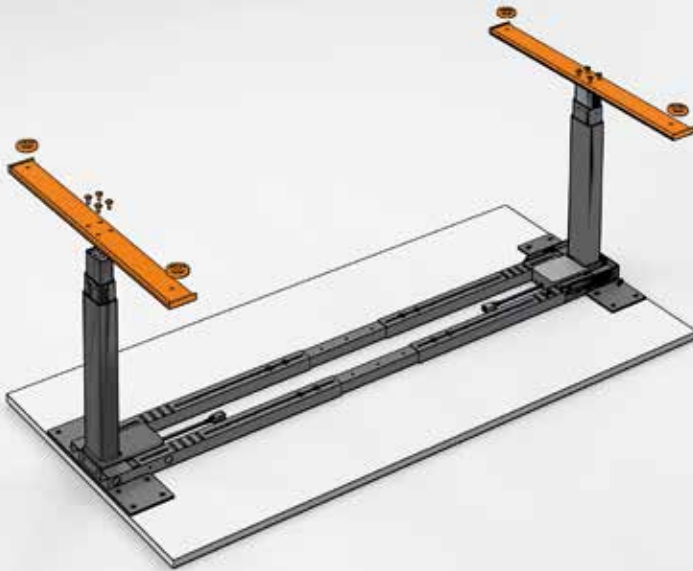


Hubsäulen in die Plattenträger stellen. Schrauben lose eindrehen. Distanzplatten rechts und links eindrücken. Schrauben festziehen.



-  je Seite 6x Linsenkopfschraube M6x10

4



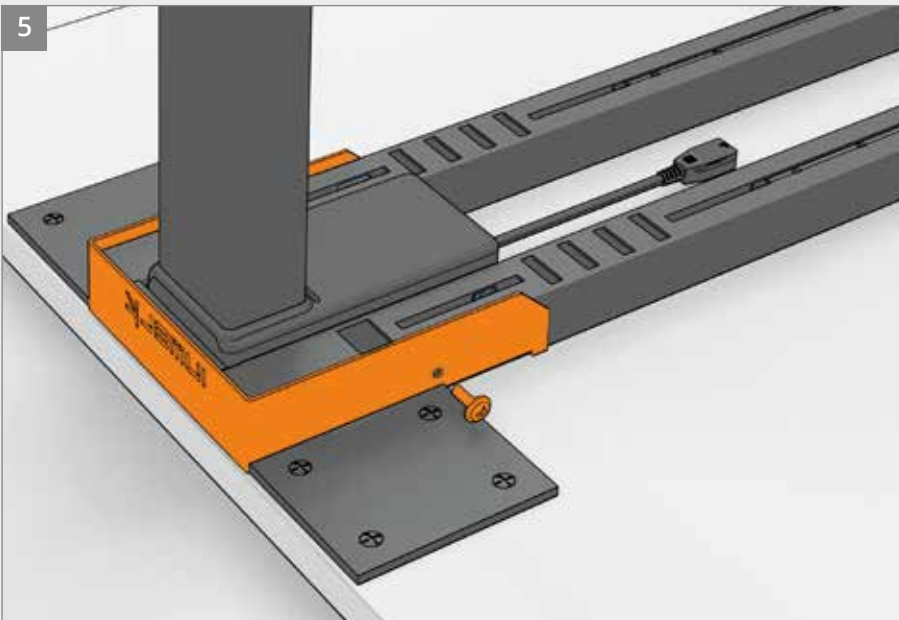
Fußausleger beidseitig mit Hubsäule verschrauben. Schrauben mehrfach **über Kreuz festziehen**.

Nivellierfüße eindrehen. Für harte Böden optionale Gummikappen verwenden.



8x Zylinderkopfschraube M6x20

5

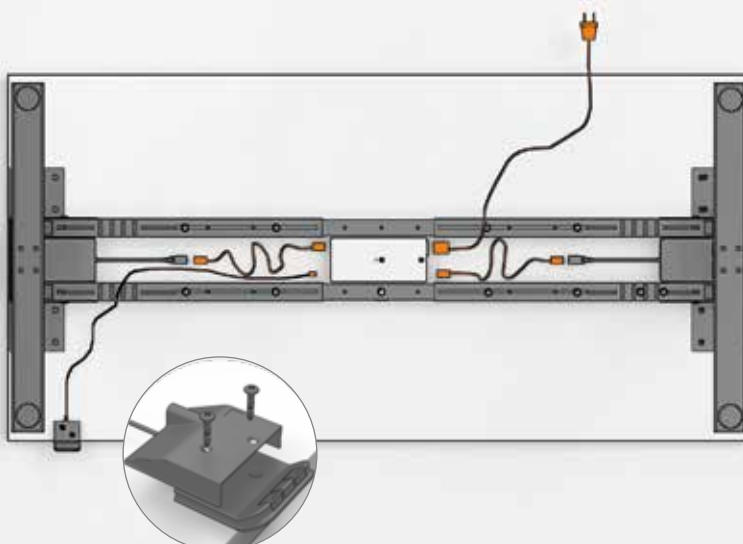


Blechabdeckung an beiden Seiten befestigen.



4x Linsenkopfschraube  
M6x10  
Schwarz/Silber

6



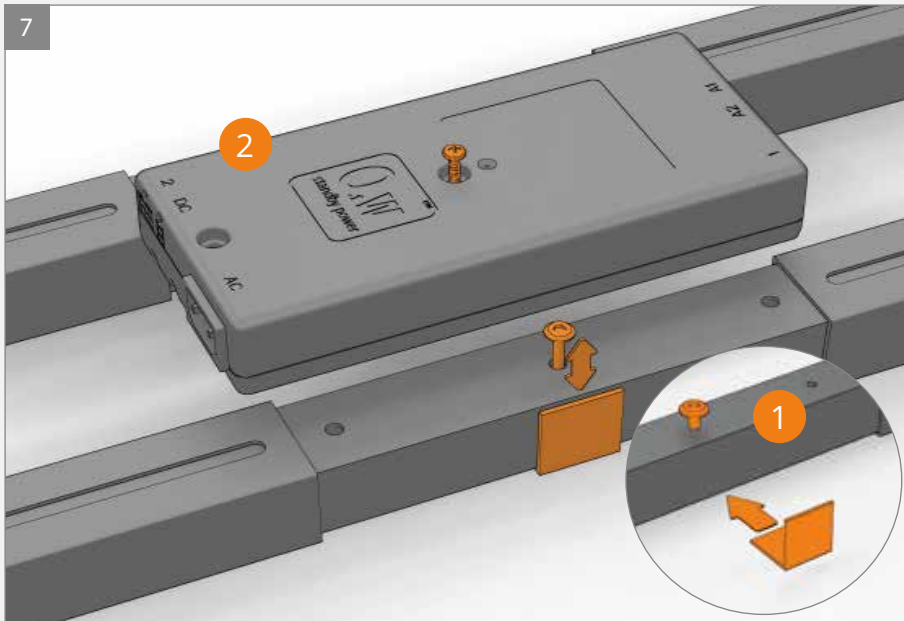
Netzkabel und Handschalter-Kabel mit Steuereinheit verbinden. Hubsäulen und Steuereinheit miteinander verbinden.

Handschalter mit Cover an der Vorderkante der Tischplatte befestigen.

Die Form der Stecker ermöglicht die richtige Verkabelung.



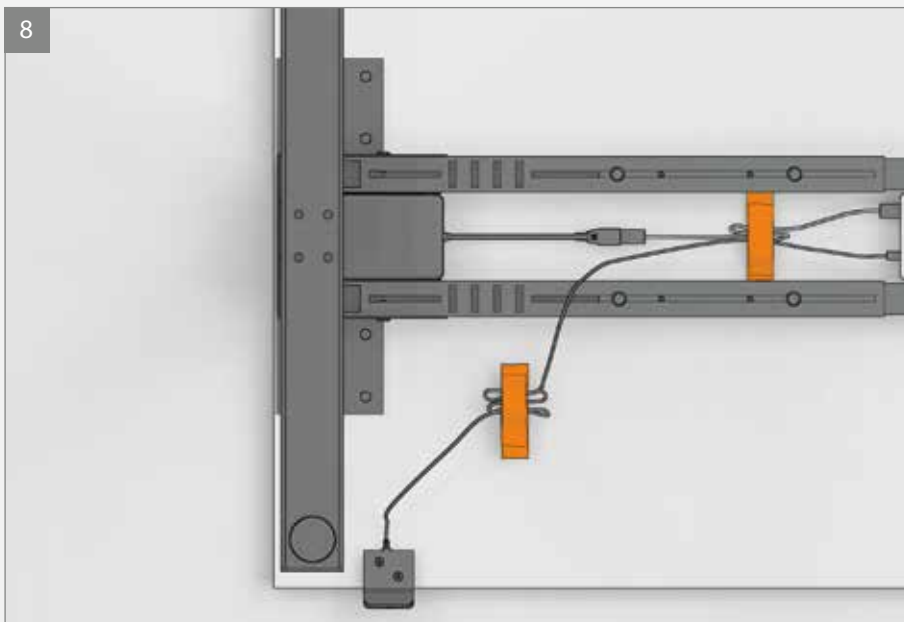
2x Senkkopfschraube 4x35



1. Justierschraube in der Mitte des Tischgestells einschrauben und das Winkelblech fixieren. Mit der Justierschraube wird die Formstabilität der Tischplatte justiert und unterstützt.
2. Steuerbox in der Mitte des Tischgestells befestigen.



- 1x Linsenflachkopfschraube M6x50
- 1x Senkkopfkreuzschlitz-schraube 5x50 (Holzschraube)



Kabelüberlängen mit Klett-Klebeband befestigen.



Tisch mit 2 Personen aufstellen und über Nivellierfüße ausrichten.

Vor Inbetriebnahme: **RESET!**  
(siehe erste Seite)

# STÖRUNGSBEHEBUNG + WEITERE OPTIONEN

Problem	Kontrolle	Maßnahme
Tisch lässt sich nicht verfahren.	Liegt der Anschluss an der korrekten Spannung an?	Eventuell mit einem anderen Verbraucher, z. B. einer Lampe prüfen.
	Sind alle Anschlüsse korrekt?	Alle Anschlüsse neu einstecken.
Das Tischgestell läuft unregelmäßig oder schaltet ab.	Visuelle Kontrolle (Verschraubung, Verkabelung, Anschlüsse ausrichten, Fahrbereich frei).	Reset
Das Tischgestell hält an und lässt sich nur noch nach unten verfahren.	Das Tischgestell ist möglicherweise überladen.	Reduzieren Sie die Belastung und versuchen Sie es erneut.
Das Tischgestell kann nur nach unten fahren, obwohl es nicht überladen ist.	Visuelle Kontrolle (Verschraubung, Verkabelung, Anschlüsse ausrichten, Fahrbereich frei).	Reset
Tischgestell fährt nur einseitig abwärts.	Überprüfen Sie, ob das Anschlusskabel der Säule richtig verbunden oder beschädigt ist.	Wechseln Sie zuerst das Anschlusskabel vor weiteren Maßnahmen.
		Reset



## PC-Halter

1. Breite des PC beachten.
2. Gurt durch einen der schmalen Schlitze im Plattenträger stecken und durch die quadratische Öffnung wieder nach unten führen.
3. PC einhängen und festziehen.
4. Schaumstoffblock oben zwischen PC-Gehäuse + Plattenträger legen.
5. Gurt auf gewünschte Länge kürzen.



## Kabelmanager

Siehe separate Montageanleitung



## Bedienelement mit Memoryfunktion

1. Das Bedienelement anstelle der Auf/Ab-Steuerung an die Steuereinheit anschließen.
2. Mit den beigelegten Schrauben unter der Tischplatte an der gewünschten Position befestigen.



## Kabelkette

1. Kabelkette an gewünschter Position mit zwei Spanplattenschrauben befestigen.
2. Länge der Kette kann durch kräftiges, seitliches Herausziehen der Kunststoffclips variiert werden.
3. Kabel hineindrücken.



## Anbau-Adapter

1. Anbau-Adapter auf gewünschter Tischseite in den Plattenträger schieben.
2. Die beiden flachen Profile mit den Anbaurahmen verschrauben.
3. Anbau-Adapter mit 4 Schrauben fixieren.



## Arbeitsplatzleuchte Helder

1. Abdeckblende entfernen.
2. Abdeckblende zwischen Plattenträger und Leuchten-Korpus positionieren.
3. Arbeitsplatzleuchte an der gewünschten Seite in das hintere Profil des Plattenträgers schieben und mit Schraube befestigen.



Wir helfen Ihnen gerne weiter!

Senden Sie uns einfach eine E-Mail an: [service@inwerk.de](mailto:service@inwerk.de)

Telefonisch erreichen Sie uns unter: +49 2159 69640-0

## Prüfzertifikate Masterlift®-Antrieb

ISO 21016, EN 527-2, EN 527-3, EC DC 2004/108/EC, Low Voltage Directive 2006/95EC, UL 508 : 1999 R7.05, UL 1004 : 1994 R3.06, TÜV

