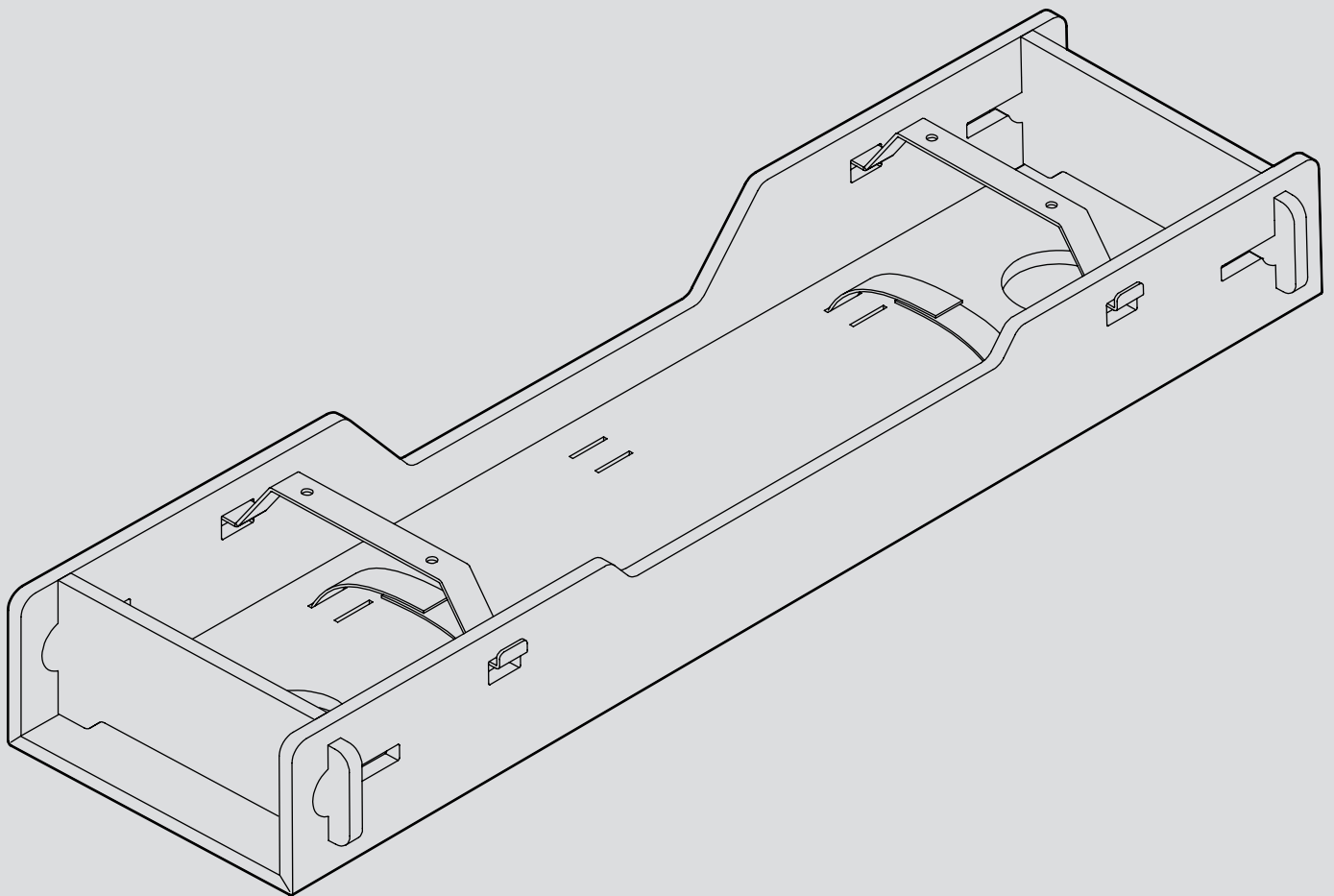


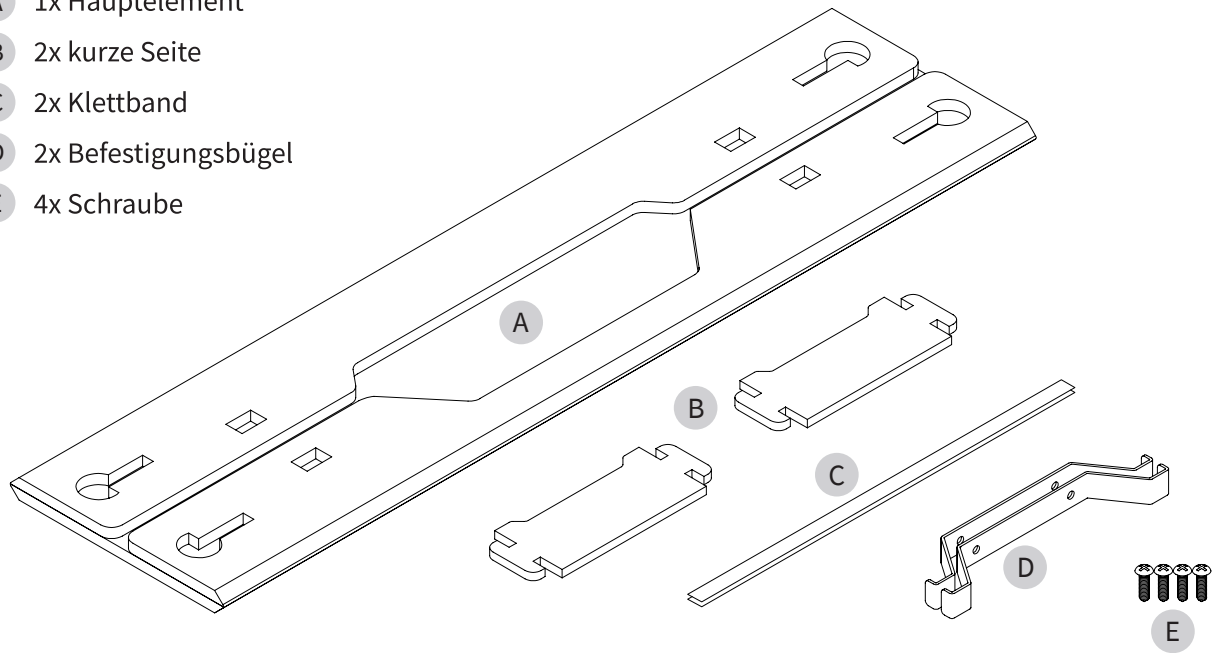
Kabelmanager Inwerk® **Easy Fit**

Montage- und Bedienungsanleitung

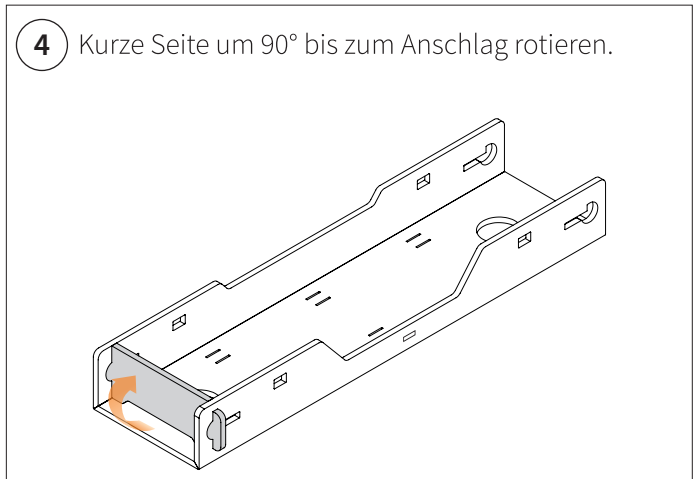
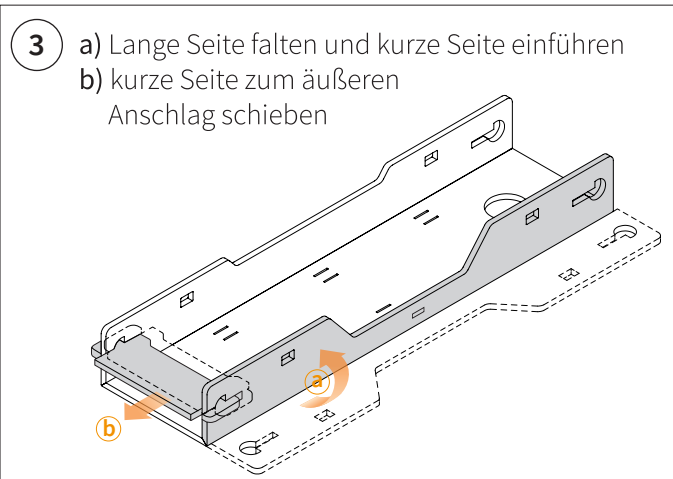
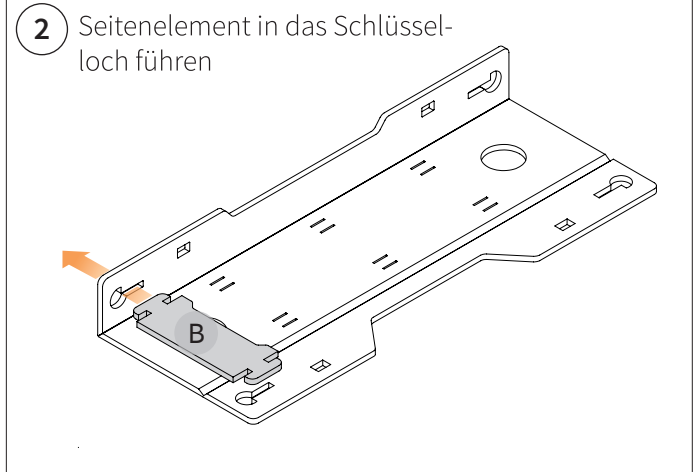
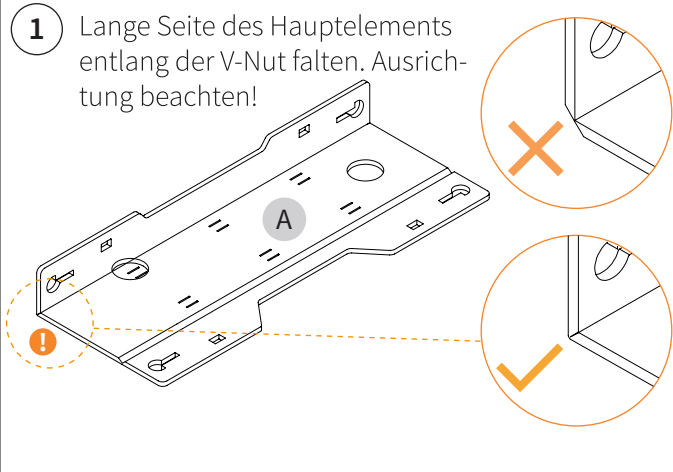


LIEFERUMFANG

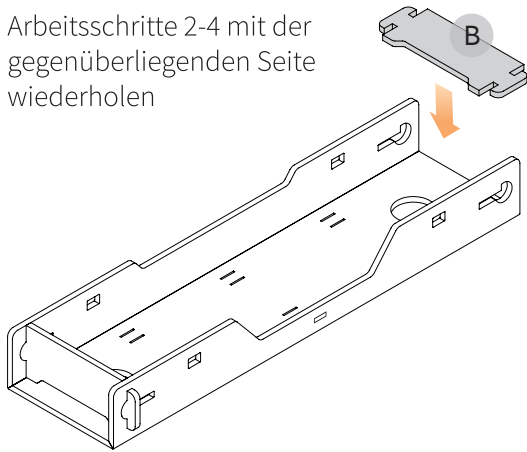
- A 1x Hauptelement
- B 2x kurze Seite
- C 2x Klettband
- D 2x Befestigungsbügel
- E 4x Schraube



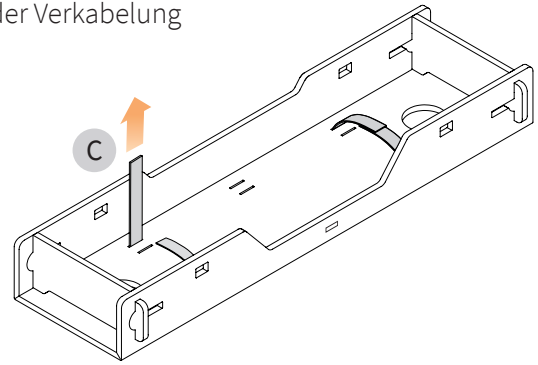
MONTAGEANLEITUNG



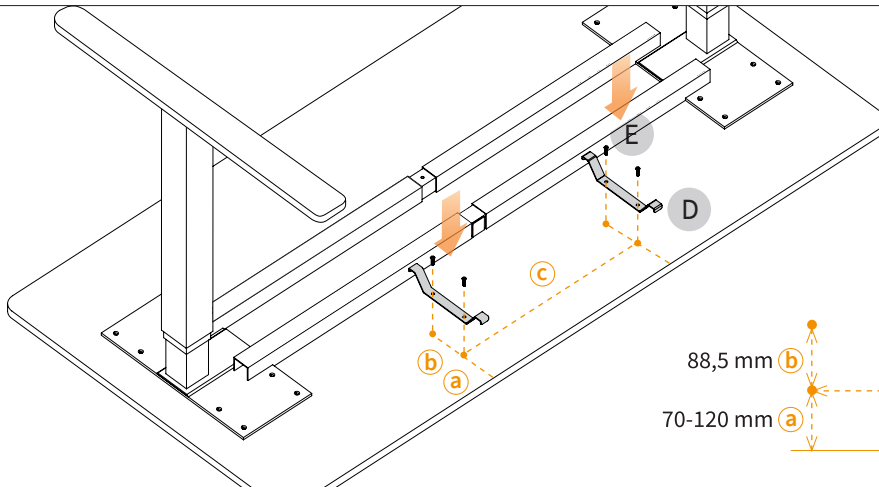
- 5** Arbeitsschritte 2-4 mit der gegenüberliegenden Seite wiederholen



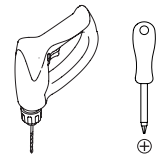
- 6** Schlitz am Boden und Klettband ermöglichen ein individuelles Fixieren der Verkabelung



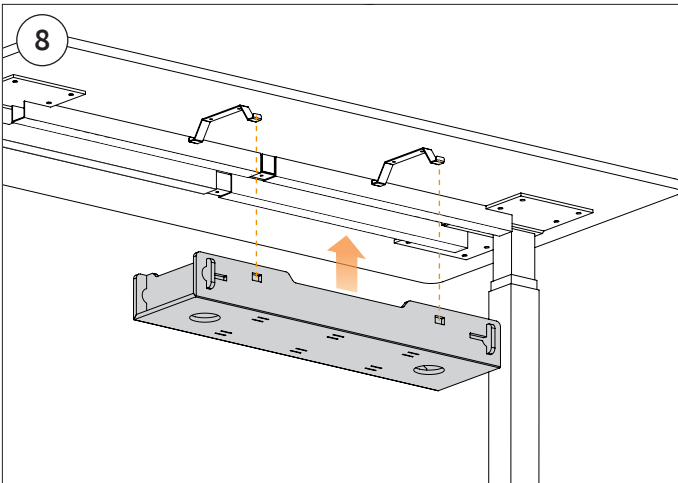
7



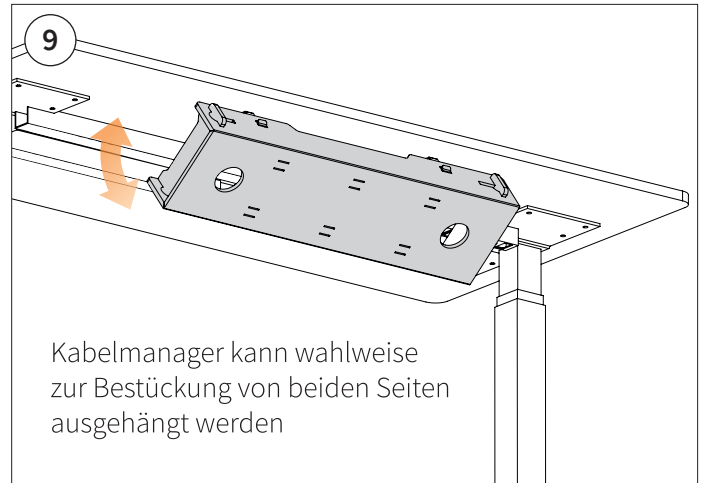
88,5 mm **b**
70-120 mm **a**
457 mm **c**



8

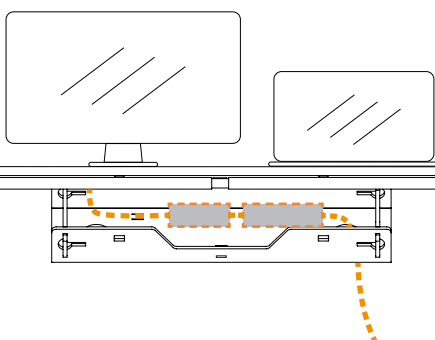


9

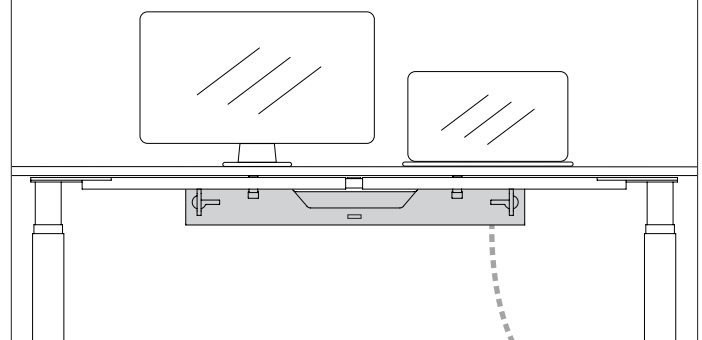


Kabelmanager kann wahlweise zur Bestückung von beiden Seiten aufgehängt werden

- 10** Steckdosenleisten, Netzteile, Kabelüberlänge usw. sollten in Kabelmanager montiert und befestigt werden



- 11** Abschließend hochklappen und einhängen



WIR HELFEN IHNEN GERNE WEITER

Senden Sie uns einfach eine E-Mail an: [**service@inwerk.de**](mailto:service@inwerk.de)

Telefonisch erreichen Sie uns unter: **+49 2159 69640-0.**