



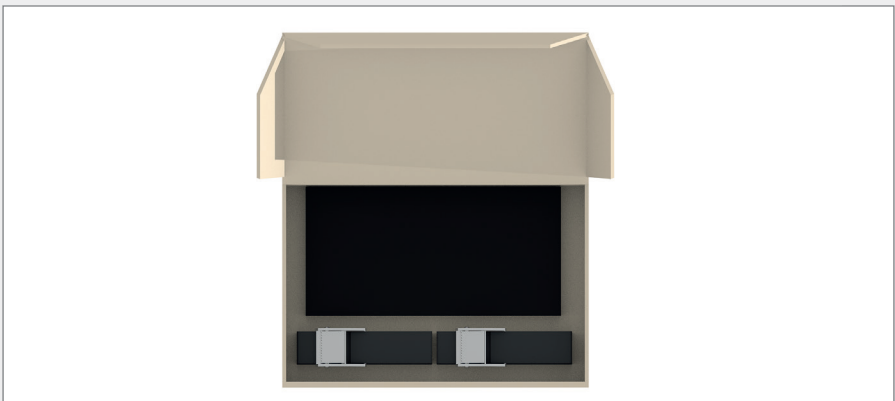
Montageanleitung

Gurt-PC-Halterung für Masterlift®-Systeme.

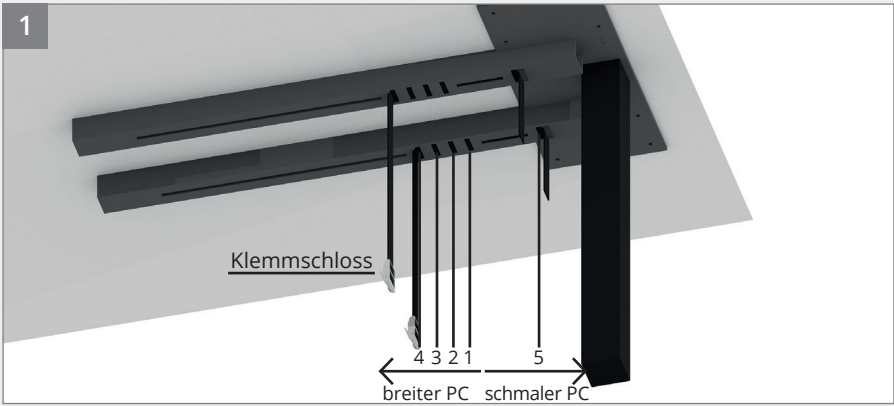
Lieferumfang:

2x PC-Gurt

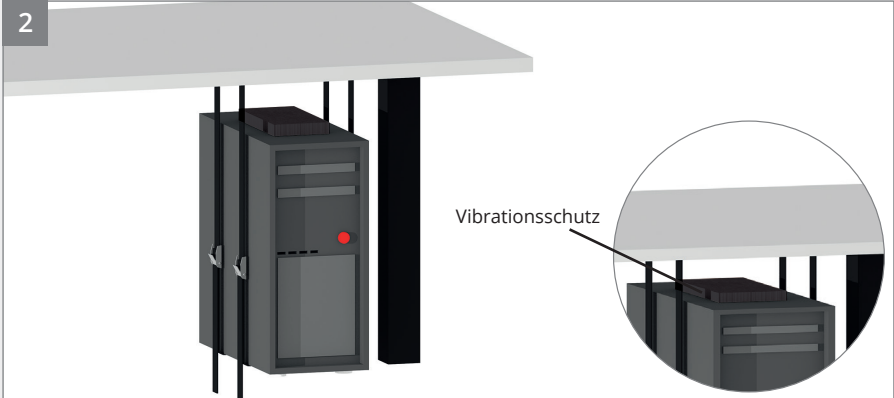
1x Vibrationsschutz



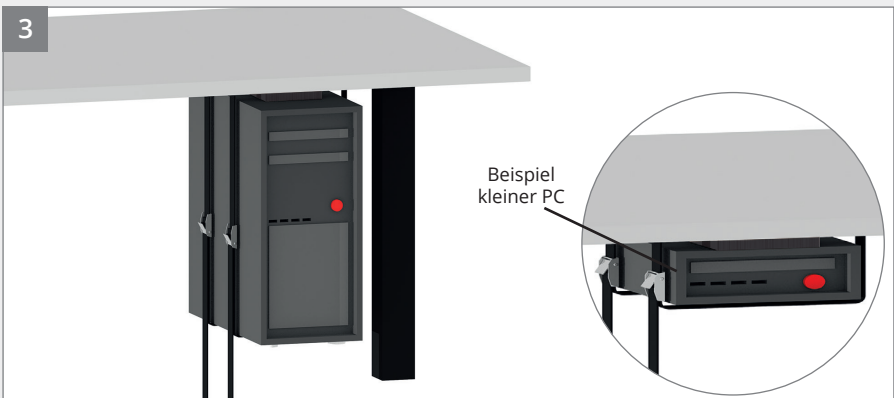
Packungsinhalt



PC-Gurt einfädeln.



PC einhängen und Vibrationsschutz auflegen.



PC-Gurte festziehen und auf Wunsch kürzen.