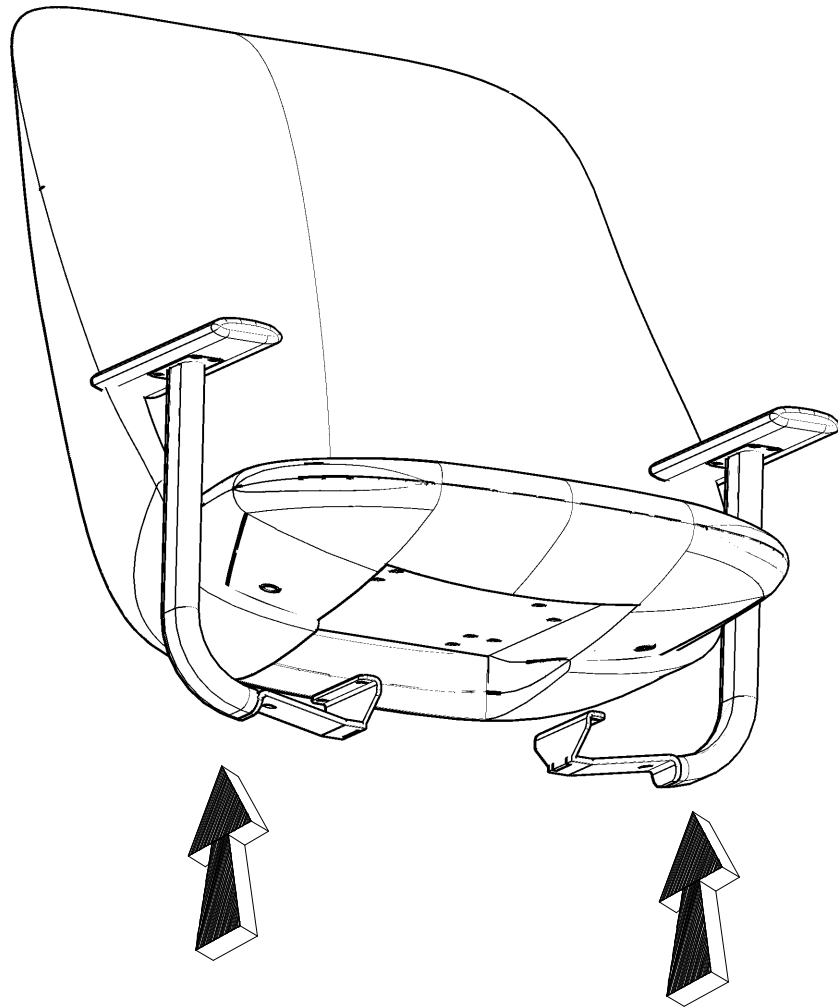
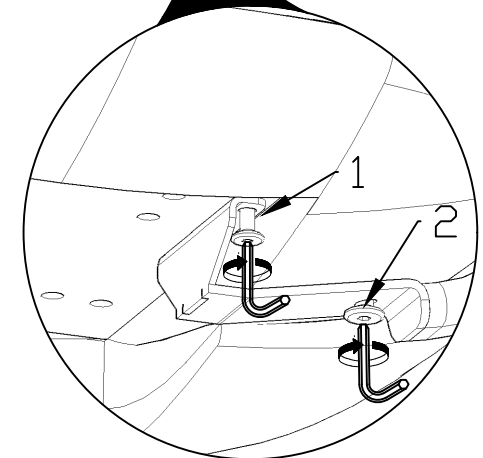
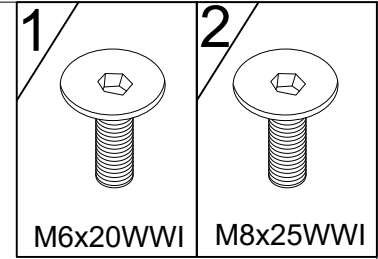


PR2P20

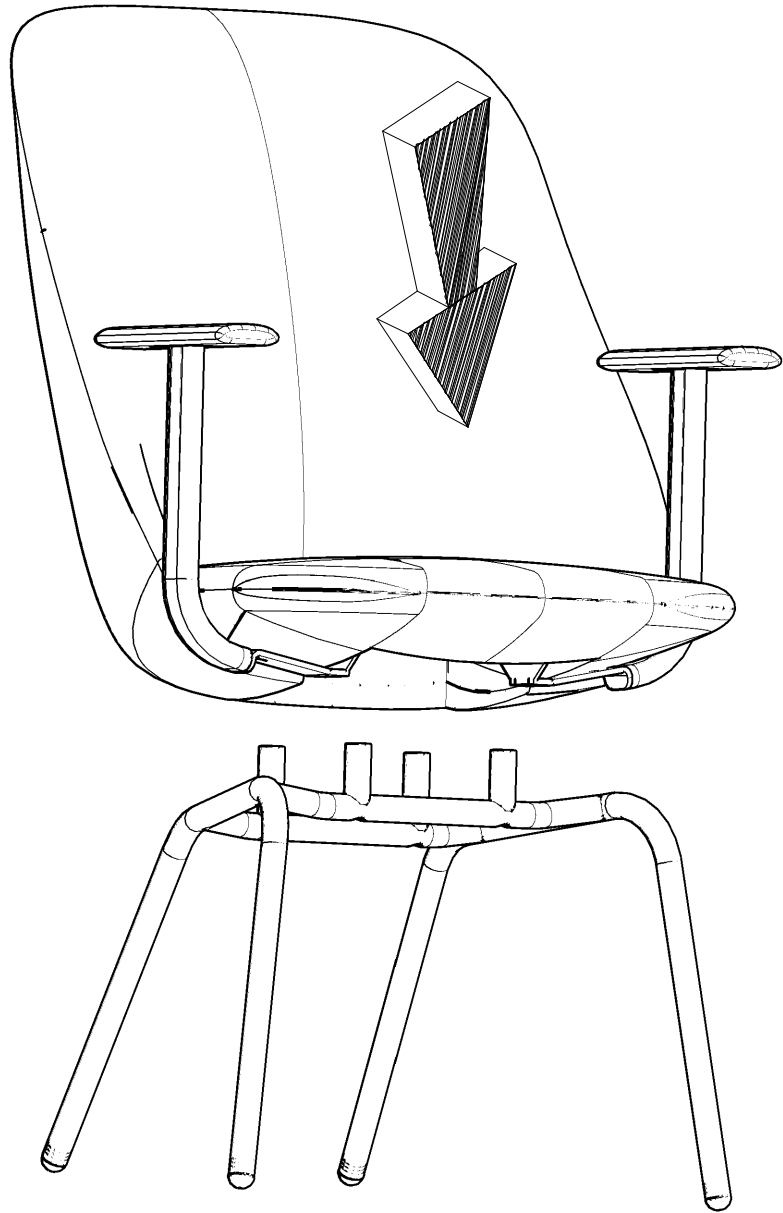
A



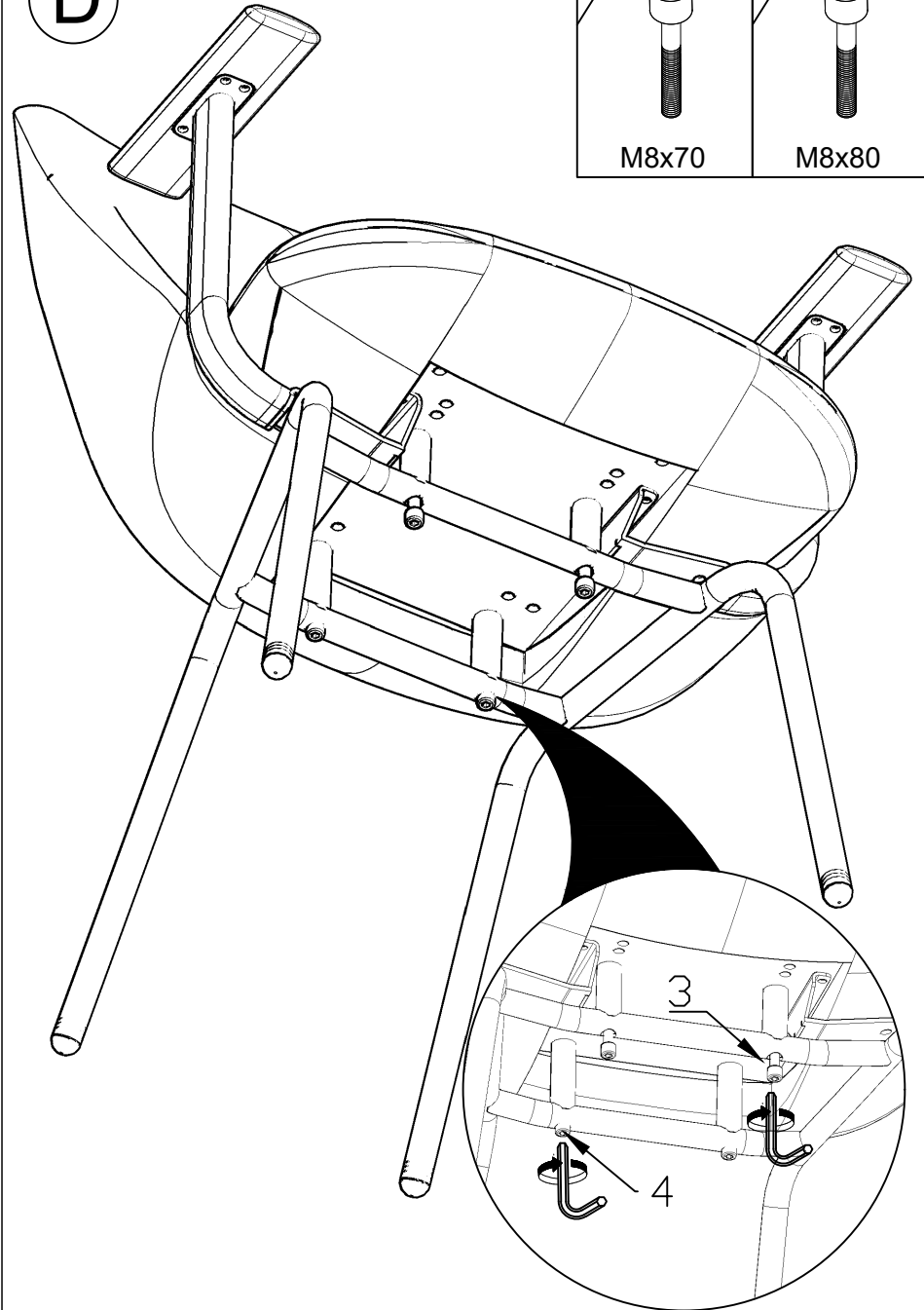
B



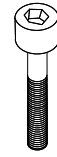
C



D

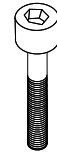


3



M8x70

4



M8x80

3

4